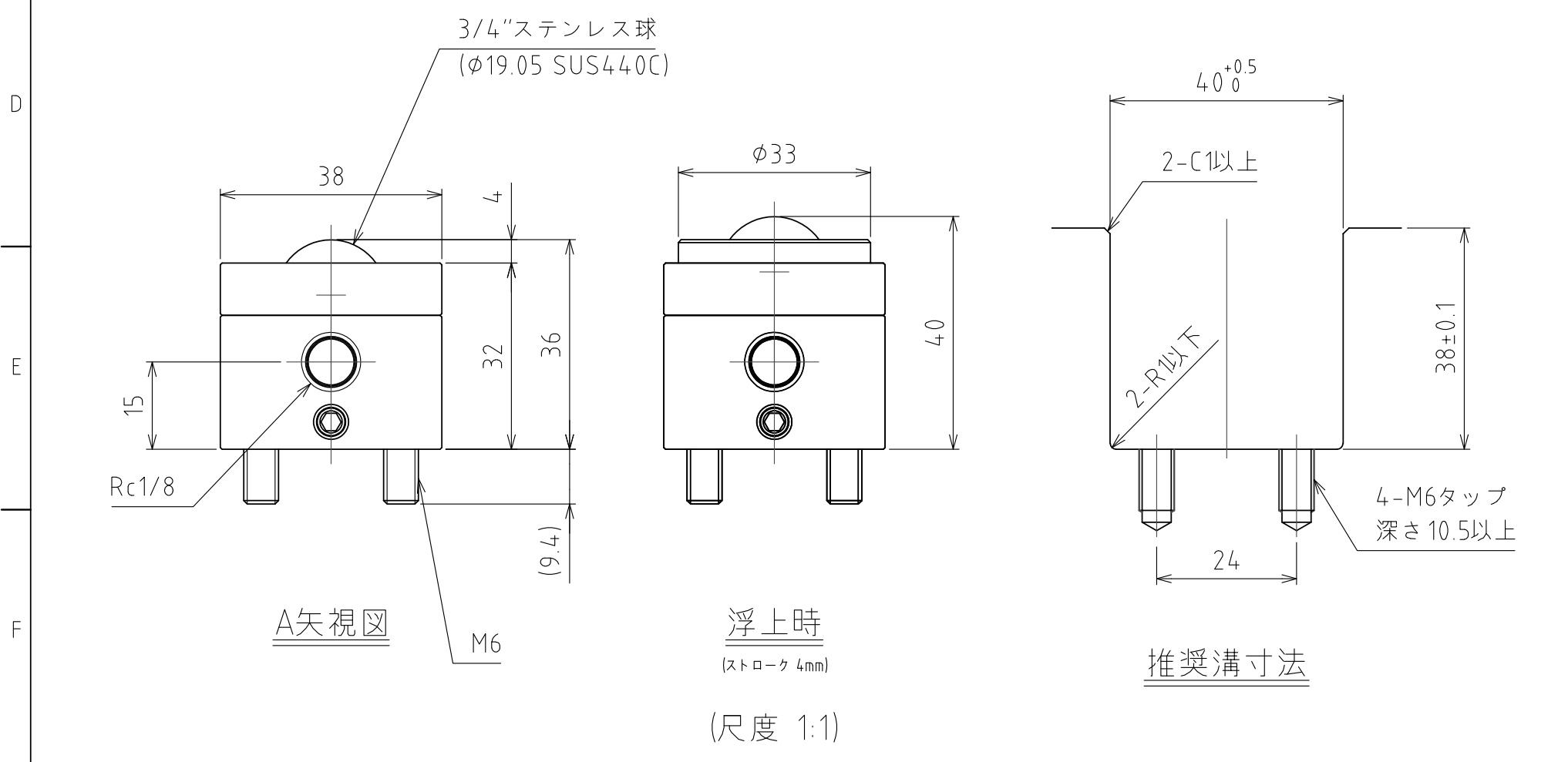
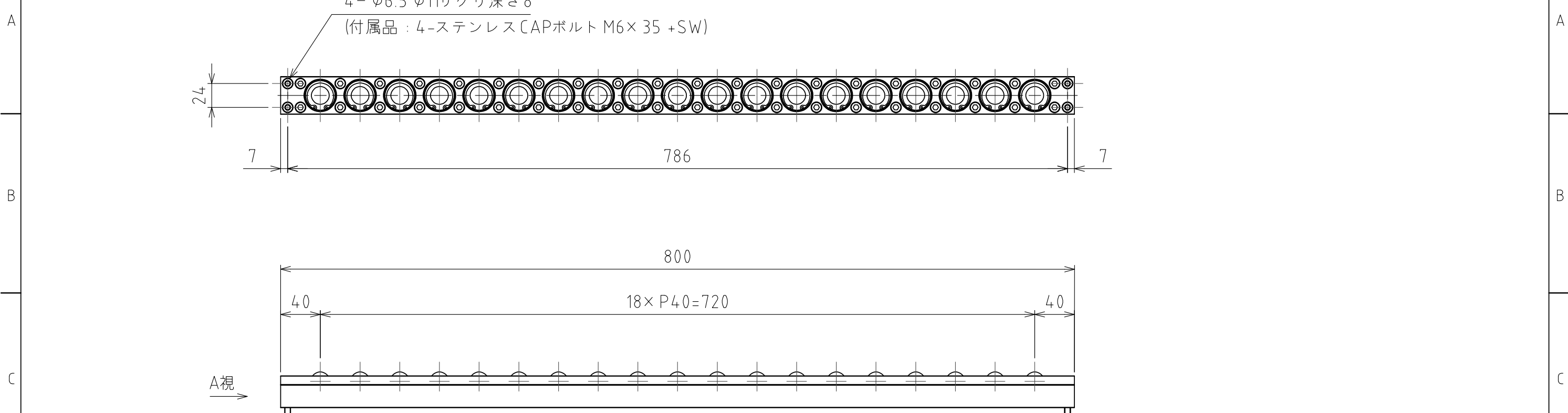


1 2 3 4 5 6 7 8



仕様

シリーズ	AFU-3836AL series	
フリーベア部	19 個	
材質	ボール	SUS440C
	ボール受け	SUS440C
	本体	アルミ
自重	4.1kg	

能力	空気圧 [MPa(kgf/cm ²)]	負荷能力 (ユニット) [kN(kgf)]	負荷能力(フリーベア1個) [kN(kgf)]
	0.3 (3.1)	4.47(455.5)	0.24(24.0)
	0.4 (4.1)	5.58(601.0)	0.31(32.0)
	0.5 (5.1)	7.41(756.0)	0.39(40.0)
	0.6 (6.1)	8.93(911.0)	0.47(48.0)

設計 DESIGNED BY	古内	2021/07/28	名称 TITLE エア-浮上式フリーベアユニット AFU-3836AL-19
製図 DRAWN BY	古内	2021/07/28	
検図 CHECKED BY	技術部 坂根	承認 APPROVED BY	技術部 花村
尺度 SCALE	1:4	サイズ SIZE	A3
第三角法			外形図
			標準品
			図面番号 DRAWING NO. SD-00539-F02
			変更回数 REV.MARK

1 2 3 4 5 6 7 8