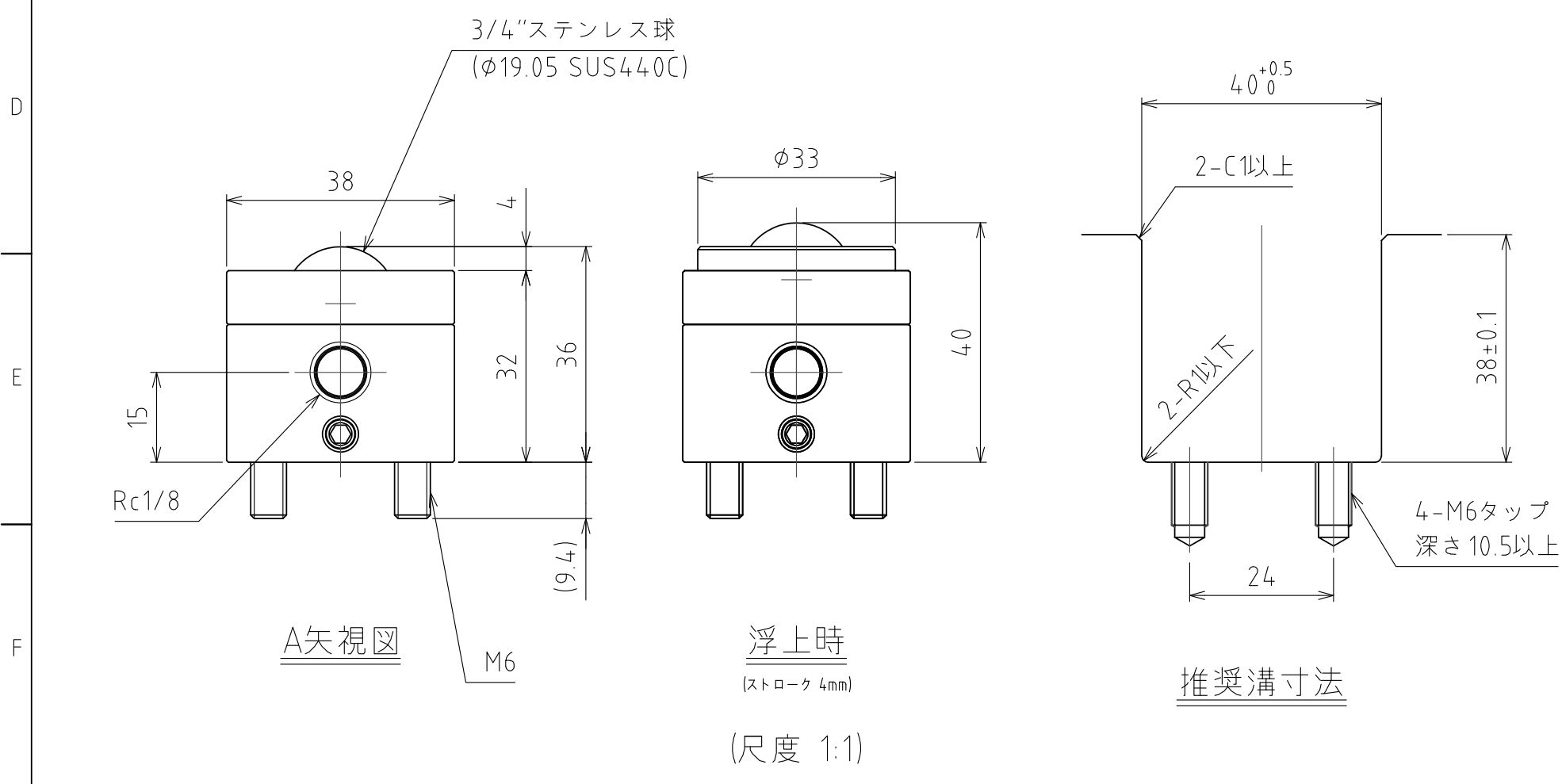
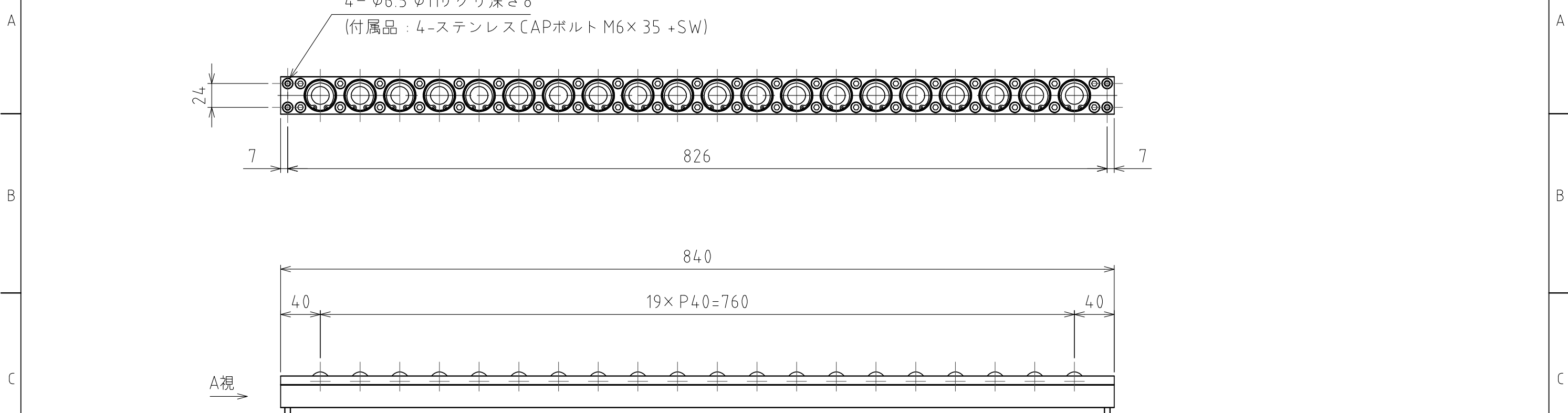


1 2 3 4 5 6 7 8



仕様

シリーズ	AFU-3836AL series	
フリーベア部	20 個	
材質	ボール	SUS440C
	ボール受け	SUS440C
	本体	アルミ
自重	4.3kg	

能力	空気圧 [MPa(kgf/cm <sup>2</sup> )]	負荷能力 (ユニット) [kN(kgf)]	負荷能力(フリーベア1個) [kN(kgf)]
	0.3 (3.1)	4.70(479.5)	0.24(24.0)
	0.4 (4.1)	6.20(632.0)	0.31(32.0)
	0.5 (5.1)	7.80(795.0)	0.39(40.0)
	0.6 (6.1)	9.40(959.0)	0.47(48.0)

設計 DESIGNED BY	古内	2021/07/28	名称 TITLE
製図 DRAWN BY	古内	2021/07/28	
検図 CHECKED BY	坂根	21.11.15	承認 APPROVED BY
	花村	21.11.24	
尺度 SCALE	1:4	サイズ SIZE	A3
第三角法			外形図
			標準品
			図面番号 DRAWING NO.
			SD-00540-F02
			変更回数 REV.MARK
			0

1 2 3 4 5 6 7 8