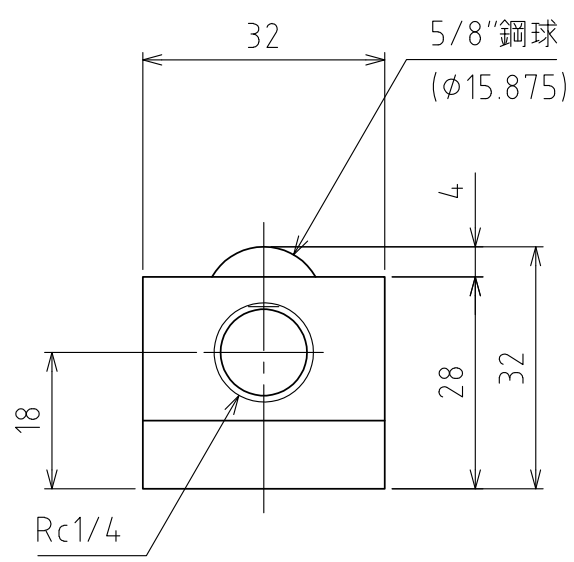
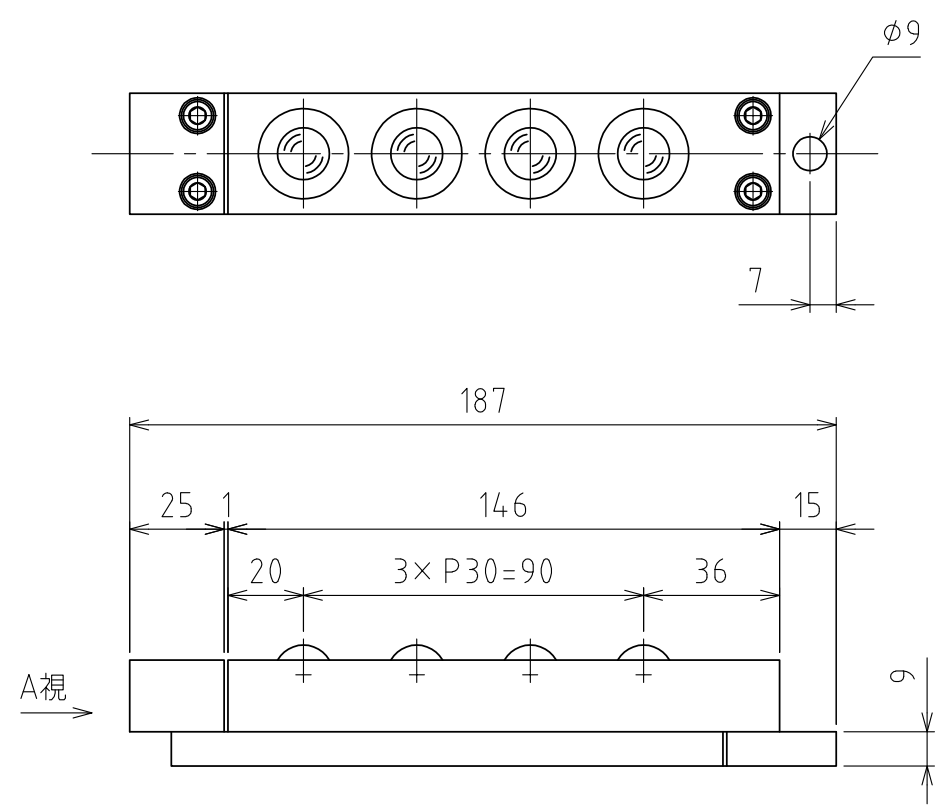


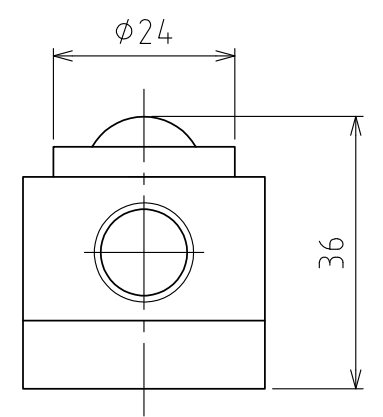
1 2 3 4 5 6 7 8

A
B
C
D
E
F

A
B
C
D
E
F



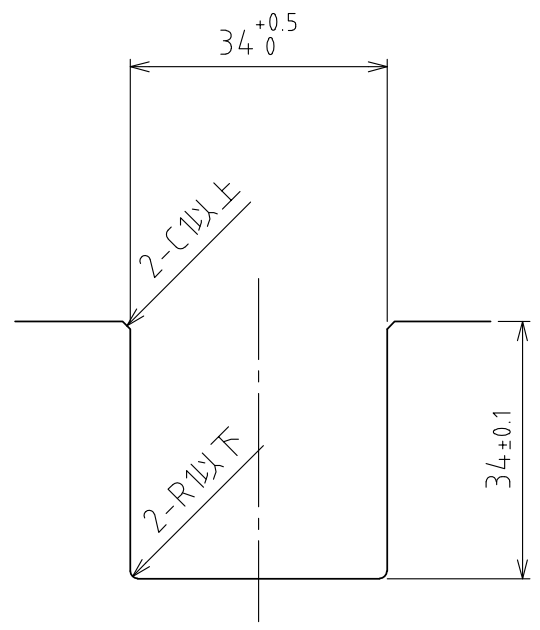
A矢視図



浮上時

(ストローク 4mm)

(尺度 1:1)



推奨溝寸法

仕様

シリーズ	AFU-3232series	
フリーベア部	4 個	
材質	ボール	SUJ2
	ボール受け	SCM415
	本体	スチール
自重	1.1kg	

能力	空気圧 [MPa(kgf/cm ²)]	負荷能力 (ユニット) [kN(kgf)]	負荷能力(フリーベア1個) [kN(kgf)]
	0.3 (3.1)	0.48(48.8)	0.12(12.2)
	0.4 (4.1)	0.64(65.2)	0.16(16.3)
	0.5 (5.1)	0.80(81.6)	0.20(20.4)
	0.6 (6.1)	0.96(98.0)	0.24(24.5)

設計 DESIGNED BY 古内 2021/07/27

製図 DRAWN BY 古内 2021/07/27

検図
CHECKED
BY

技術部
21.11.11
坂根

承認
APPROVED
BY

技術部
21.11.18
花村

名称 TITLE
エア-浮上式フリーベアユニット
AFU-3232-4

尺度 SCALE 1:2 サイズ SIZE A3

第三角法

標準品

外形図

FREEBEAR

図面番号 DRAWING NO.
SD-01247-F01

変更
回数
REV.MARK

1 2 3 4 5 6 7 8