

米朗磁致伸缩式静力水准仪

MIRAN Magnetotelescopic Static Level

2023

国家级专精特新“小巨人”，国家级高新技术企业
中国工信部高精度传感器一条龙应用计划示范项目
中国工业强基重点产品，中国工信部传感器一条龙应用计划示范企业



磁致伸缩式静力水准仪

Magnetotelescopic Static Level



(罐体外径 Φ 60)



(罐体外径 Φ 100)

(一) 产品原理及概述：(英文)

概述：磁致伸缩式静力水准仪是一种高精度液位测量仪器，由一个高精度的磁致伸缩液位计加上储液罐，液位浮球，排气阀，调平支架，水管等部件构成。在使用中，多个静力水准仪的容器用通液管联接，每一容器的液位由相关传感器测出，进而可测出各测点的液位变化量。

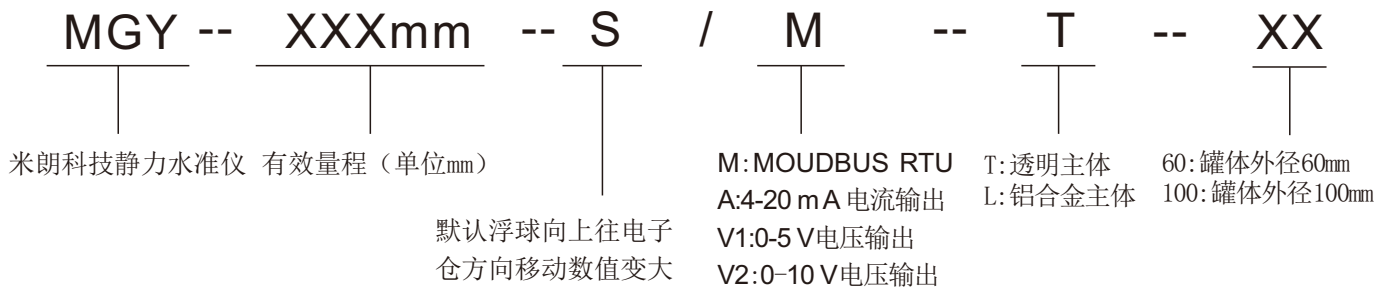
产品用途：磁致伸缩式静力水准仪用于测量基础和建筑物各个测点的相对沉降的精密仪器，广泛应用于大坝、高层建筑物、核电站、水利枢纽、岩体、管道、路基、路堑、桥梁、隧道、地铁、大型储罐等结构物的不均匀沉降自动化监测。



(二) 产品规格参数:

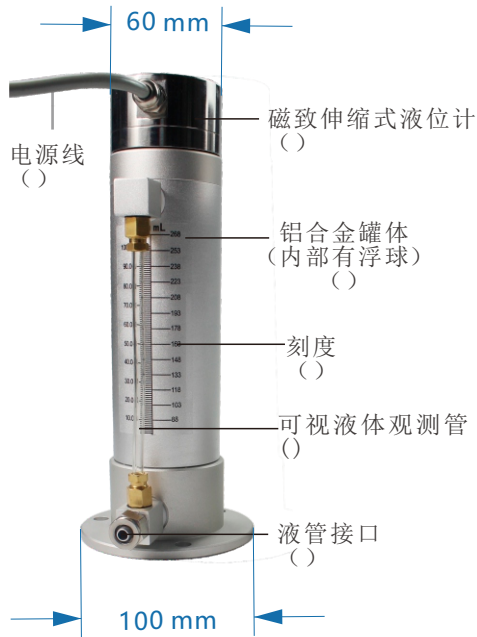
静力水准仪	主要技术参数
测量范围	80~500mm(其它量程可定制)
分辨率	0.01mm
非线性误差	0.025%FSR
重复性误差	≤±0.02%FS
工作电压	+12VDC~+24VDC
更新频率	一般10hz,可定制
工作电流	<50MA(随量程变化而变化,模拟量信号输出)
输出方式	RS485(MODBUS RTU), 4-20mA, 0-5V, 0-10V
温度稳定性	≤0.002%/°C
环境温度	-40° C~+85° C
防护等级	IP67
储液罐	有机玻璃 / 铝合金

(三) 产品选型指导



(四) 产品主体介绍

L: 铝合金主体 ()



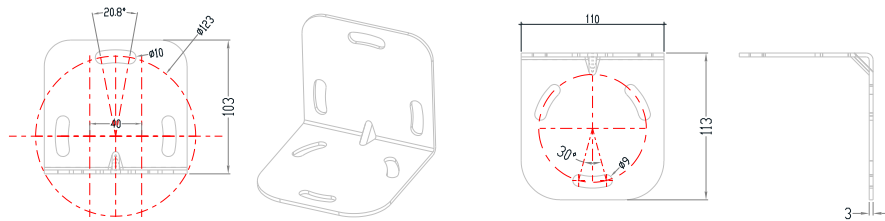
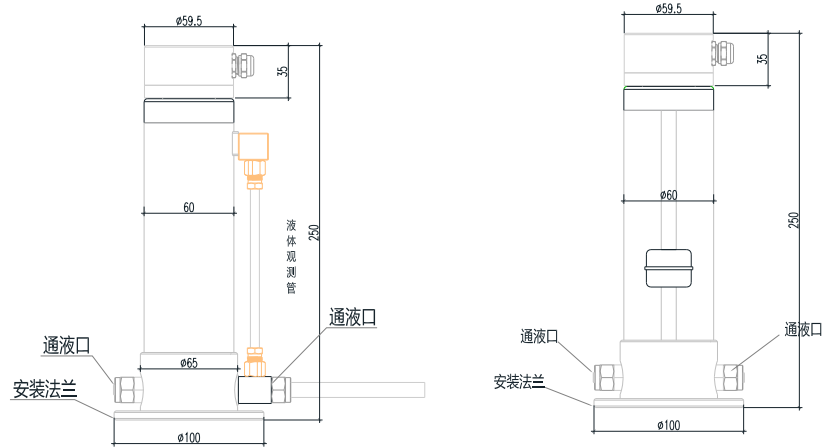
T: 透明主体 ()



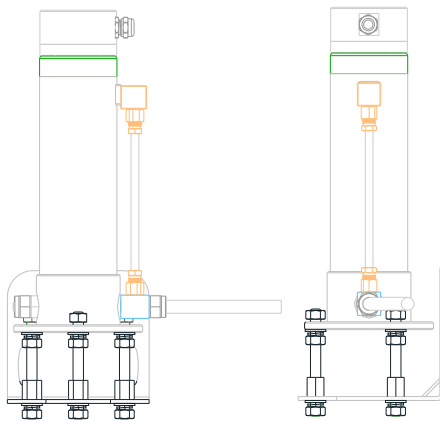
(五) 产品规格尺寸

罐体外径60mm

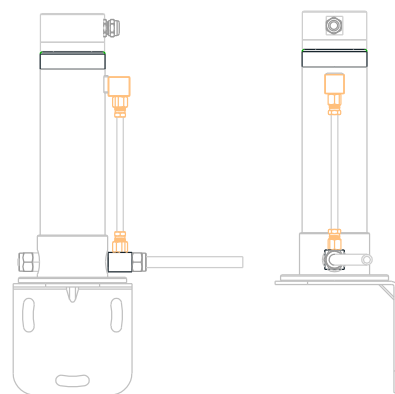
静力水准仪：（测量行程0-500mm）



安装支架



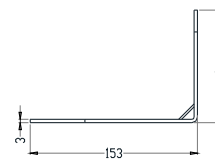
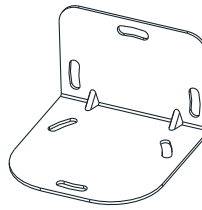
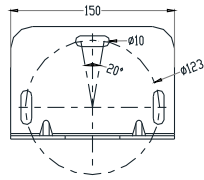
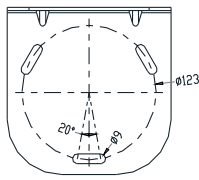
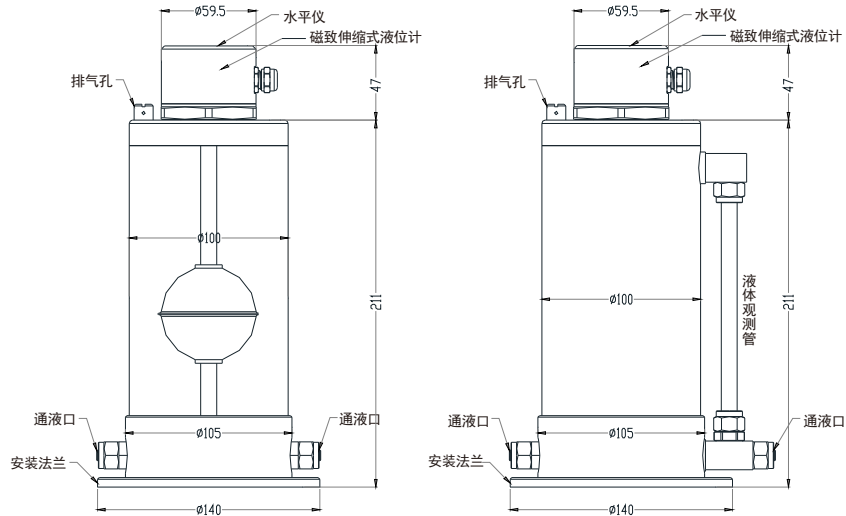
安装示意图 (1)



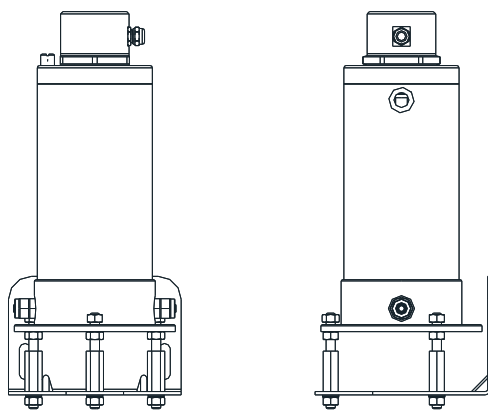
安装示意图 (2)

罐体外径100mm

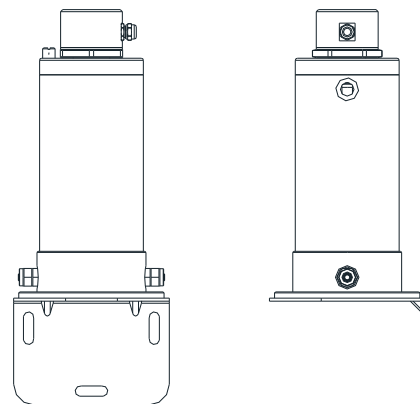
静力水准仪：（测量行程0-500mm）



安装支架



安装示意图 (1)



安装示意图 (2)

(六)产品特点:

- 采用有机玻璃管或铝合金材质作为贮液容器，透明度好，强度高，可以直观的反应容器内液面的高度便于目测。
- 上端盖装有水平仪，便于仪器的安装调平。
- 上下端盖采用铝合金材料制成，表面氧化处理，及轻便又防锈。
- 传感器采用全不锈钢制造永不生锈，外部全封闭式结构，防水性能好。
- 传感器安装采用螺纹连接固定，无需其它附件，及简单又牢靠。
- 安装架装有3套调节螺栓对仪器底板形成3点支撑，便于仪器的安装调平



(七)产品接线定义:

数字量输出	
棕色线 ()	电源正 ()
黑色线 ()	电源负 ()
蓝色 ()	RS485A ()
白色 ()	RS485B ()
屏蔽线 ()	壳体地 ()

模拟量输出	
棕色线 ()	电源正 ()
黑色线 ()	电源负 ()
蓝色 ()	信号输出正 ()
白色 ()	信号输出负 ()
屏蔽线 ()	壳体地 ()

静力水准仪储液罐 Magnetotelescopic Static Level

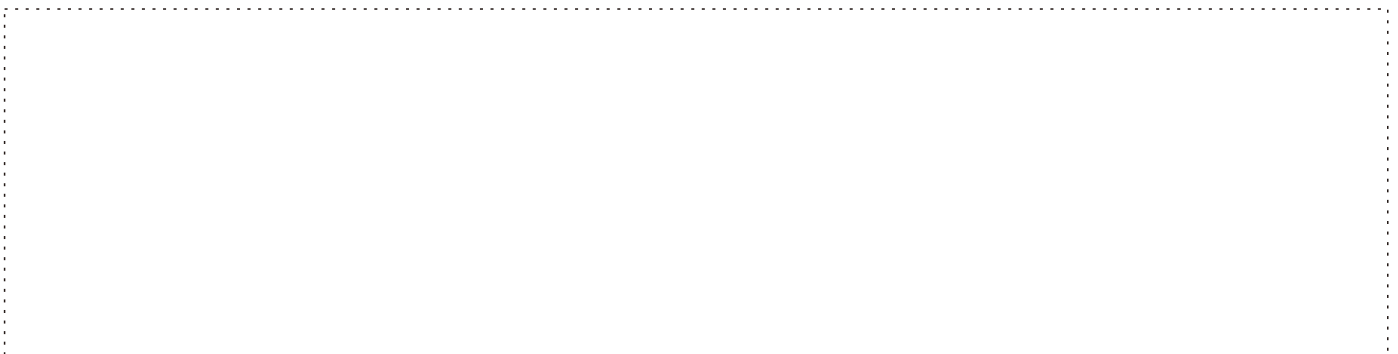


(一) 产品原理及概述：（英文）

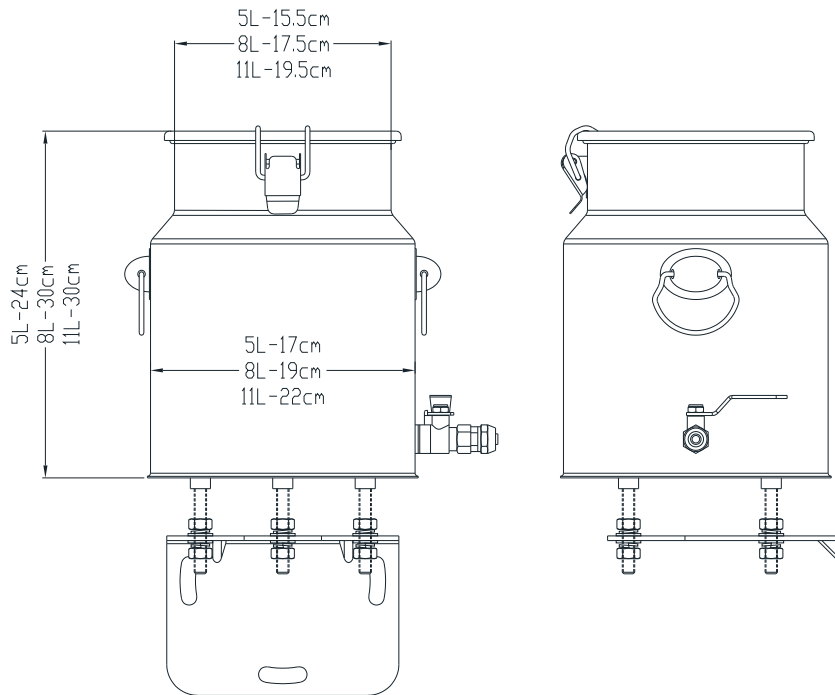
储液罐需与磁致伸缩式静力水准仪配套使用，储液罐为201不锈钢材质，美观大方，容量5L、8L、11L可供选择，也可接受非标定制。

磁致伸缩式静力水准仪是一种高精度液位测量仪器，由一个高精度的磁致伸缩液位计加上储液罐，液位浮球，排气阀，调平支架，水管等部件构成。在使用中，多个静力水准仪的容器用通液管联接，每一容器的液位由相关传感器测出，进而可测出各测点的液位变化量。磁致伸缩式静力水准仪用于测量基础和建筑物各个测点的相对沉降的精密仪器，广泛应用于大坝、高层建筑物、核电站、水利枢纽、岩体、管道、路基、路堑、桥梁、隧道、地铁、大型储罐等结构物的不均匀沉降自动化监测。

磁致伸缩式静力水准仪是一种高精度液位测量仪器，由一个高精度的磁致伸缩液位计加上储液罐，液位浮球，排气阀，调平支架，水管等部件构成。在使用中，多个静力水准仪的容器用通液管联接，每一容器的液位由相关传感器测出，进而可测出各测点的液位变化量。磁致伸缩式静力水准仪用于测量基础和建筑物各个测点的相对沉降的精密仪器，广泛应用于大坝、高层建筑物、核电站、水利枢纽、岩体、管道、路基、路堑、桥梁、隧道、地铁、大型储罐等结构物的不均匀沉降自动化监测。



(二) 静力水准仪储液罐安装示意图:



容量5L、8L、11L(可定制)

米朗



企业部分证书 Enterprise Part Certificate

枣阳市米朗科技有限公司

工业强基工程
一条龙应用计划示范企业

中华人民共和国工业和信息化部
二〇一九年

传感部202002-01

高新技术企业
证书

企业名称: 枣阳市米朗科技有限公司 证书编号: GR202042000241
发证时间: 2020年12月1日 有效期: 三年
批准机关:

授予: 枣阳市米朗科技有限公司

国家级专精特新“小巨人”企业

中华人民共和国工业和信息化部
二〇二三年二月

防爆合格证

防爆单位: 枣阳市米朗科技有限公司
防爆合格证编号: 112 (第 112222)

产品名称: 高低压变频器
防爆标志: Ex d IIB T4 Gb
产品型号: GMA420-20T1
防爆等级: Ex d IIB T4 Gb
防爆型式: PNE-00

国家防爆

防爆合格证

防爆单位: 枣阳市米朗科技有限公司
防爆合格证编号: 112 (第 112222)

产品名称: 高低压变频器
防爆标志: Ex d IIB T4 Gb
产品型号: GMA420-20T1
防爆等级: Ex d IIB T4 Gb
防爆型式: PNE-00

国家防爆

防爆合格证

防爆单位: 枣阳市米朗科技有限公司
防爆合格证编号: 112 (第 112222)

产品名称: 高低压变频器
防爆标志: Ex d IIB T4 Gb
产品型号: GMA420-20T1
防爆等级: Ex d IIB T4 Gb
防爆型式: PNE-00

国家防爆

防爆合格证

防爆单位: 枣阳市米朗科技有限公司
防爆合格证编号: 112 (第 112222)

产品名称: 高低压变频器
防爆标志: Ex d IIB T4 Gb
产品型号: GMA420-20T1
防爆等级: Ex d IIB T4 Gb
防爆型式: PNE-00

国家防爆

BCTC 倍测检测

Certificate of Compliance

Certificate Number: BCTC201172523C

Applicant: Shenzhen Miran Technology Co., Ltd.
Manufacturer: Shenzhen Miran Technology Co., Ltd.

Product: Self-control Oil Lubrication Pump
Model/Type reference: MR-2232-300XAB

Test Standard: EN 60335-1:2015, IEC 60335-1:2015, IEC 60335-1:2015, IEC 60335-1:2015

RoHS

BCTC 倍测检测

Test Verification of Conformity

Applicant: Shenzhen Miran Technology Co., Ltd.
Manufacturer: Shenzhen Miran Technology Co., Ltd.

Product: Self-control Oil Lubrication Pump
Model/Type reference: MR-2232-300XAB

Test Standard: EN 60335-1:2015, IEC 60335-1:2015, IEC 60335-1:2015, IEC 60335-1:2015

BCTC 倍测检测

Test Verification of Conformity

Applicant: Shenzhen Miran Technology Co., Ltd.
Manufacturer: Shenzhen Miran Technology Co., Ltd.

Product: Push-button/with linear displacement sensor
Model/Type reference: MPS

Test Standard: EN 60335-1:2015, IEC 60335-1:2015, IEC 60335-1:2015, IEC 60335-1:2015

BCTC 倍测检测

Certificate of Compliance

Certificate Number: BCTC190789033

Applicant: Shenzhen Miran Technology Co., Limited
Manufacturer: Shenzhen Miran Technology Co., Limited

Product: Linear Position Sensor
Model/Type reference: LPS

Test Standard: IEC 60335-1:2015, IEC 60335-1:2015, IEC 60335-1:2015, IEC 60335-1:2015

CE

授予: 枣阳市米朗科技有限公司

枣阳市知识产权试点企业

枣阳市市场监督管理局
枣阳市知识产权局
二〇一九年十二月

证书

湖北省支柱产业细分领域隐形冠军培育企业
(2019-2021)

企业名称: 枣阳市米朗科技有限公司
主营产品: 位移传感器

荣誉证书

枣阳市米朗科技有限公司:
被认定为第十五届(2018-2019年度)湖北省守合同重信用企业。
特发此证。

湖北省市场监督管理局
二〇一九年十二月



辐射全国 放眼世界