

常用真空度 60kPa 以下 (KRX60/80, 80kPa 以下)

流量 135~1130L/min (50Hz)

Continuous operative Vacuum 60kPa or low (KRX60/80, 80kPa or low) Capacity 135~1130L/min (50Hz)



## 特长

- 因为是无油式, 所以在使用真空 (真空规格)、排气 (鼓风机规格) 时, 也不含有油分, 不会对作业环境和产品 (物体) 造成油污染。
- 运行声音低 (由于去掉了使人感到厌烦的高周波音, 即使在相同的 dB 值下, 刺耳的声音也少)、寿命长而且同时装备有真空压力表、调压控制阀。

## 规格

型式 Model	设计排气量 Designed pumping capacity (L/min)(※1)		到达真空度 Ultimate vacuum (kPa以上) (※2) (Over:kPa)	常用真空度 Continous operative vacuum (kPa以下) (※3) (Under:kPa)	常用排气压力 Continuous operative pressure (kPa以下) (※3) (Under:kPa)	配管 接口 Suction, exhaust port diameter	电源 Motor voltage				装载电机 (kw) Motor	重量(kg) Mass	
							单相 Single phase		三相 Three phase			单相 Single phase	三相 Three phase
							100V	220V	220V	380V			
50/60Hz													
KRX1-P-□-□													
V-01	135	155	78	60	-	Rc3/4	○	○	-	-	0.2	16.5	-
V-03			78	60	-		-	○	○	-		15	
B-01			-	-	60		○	○	-	-		16.5	-
B-03			-	-	60		-	○	○	-		15	
VB-01			-	V(吸气)+B(排气) < 60kPa			○	○	-	-		16.5	-
VB-03			-	V(吸气)+B(排气) < 60kPa			-	-	○	○		15	
KRX3-P-□-□													
V-01	235	280	84	60	-	Rc3/4	○	○	-	-	0.37	25.5	-
V-03			84	60	-		-	○	○	-		21	
B-01			-	-	60		○	○	-	-		25.5	-
B-03			-	-	60		-	○	○	-		21	
VB-01			-	V(吸气)+B(排气) < 60kPa			○	○	-	-		25.5	-
VB-03			-	V(吸气)+B(排气) < 60kPa			-	-	○	○		21	
KRX5-P-□-□													
V-01	405	480	86	60	-	Rc3/4	○	○	-	-	0.75	34	-
V-03			86	60	-		-	○	○	-		33	
B-01			-	-	60		○	○	-	-		34	-
B-03			-	-	60		-	○	○	-		33	
VB-01			-	V(吸气)+B(排气) < 60kPa			○	○	-	-		34	-
VB-03			-	V(吸气)+B(排气) < 60kPa			-	-	○	○		33	
KRX6-P-□-□													
V-03	575	685	86	60	-	Rc3/4	-	-	○	○	1.5	-	50
B-03			-	-	60		-	○	○	-		50	
VB-03			-	V(吸气)+B(排气) < 60kPa			-	-	○	○		50	
KRX60 -P-□-□													
V-03	1000	1200	90	80	-	Rc1	-	-	○	○	2.2	-	66
KRX70 -P-□-□													
V-03	1130	-	90	80	-	Rc1	-	-	○	○	2.2	-	66

※1 设计排会气量: 由容积所计算出的理论值。实际流量参考性能实测数据  
 ※2 到达真空度: 泵所能达到的极限真空度, 只是为了机种选定时计算而使用, 泵不能在到达真空度下使用。  
 ※3 可能使用的真空度 (排气压力) 范围。  
 ※KRX70 泵不能用于 60Hz 区域, 当在 60Hz 区域使用时请与代理商或厂家联系。  
 ※也有各机种的单体泵 (只有泵头)。  
 ※使用环境 (吸入、空气) 条件: 温度: 0~40C、湿度: 通常湿度 (65 ± 20%)  
 ※电源电压的允许波动范围为客额定电压 ± 10%。  
 ※请设置过负荷保护器 (热敏继电器等)  
 设定值请以电机标牌上记载的额定电流值为标准。

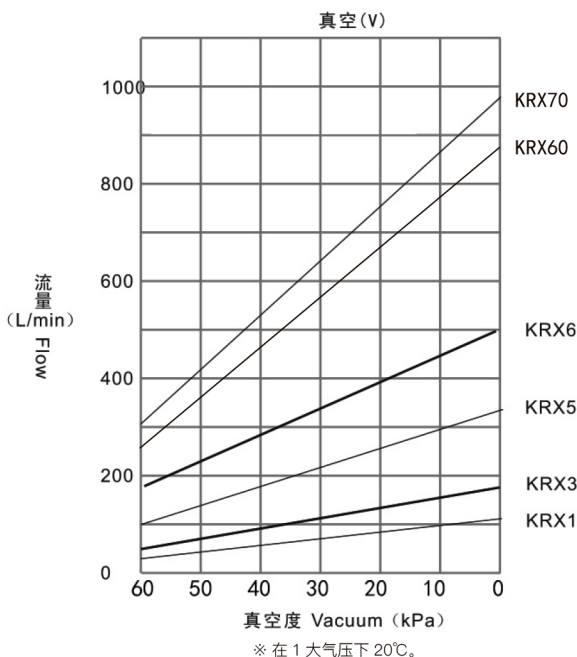
## Features

- No oil in either vacuum, pressure or combination application.
- Quiet operation.
- Long life.
- Gauge and controller equipment standard.
- Dependable proven Design.

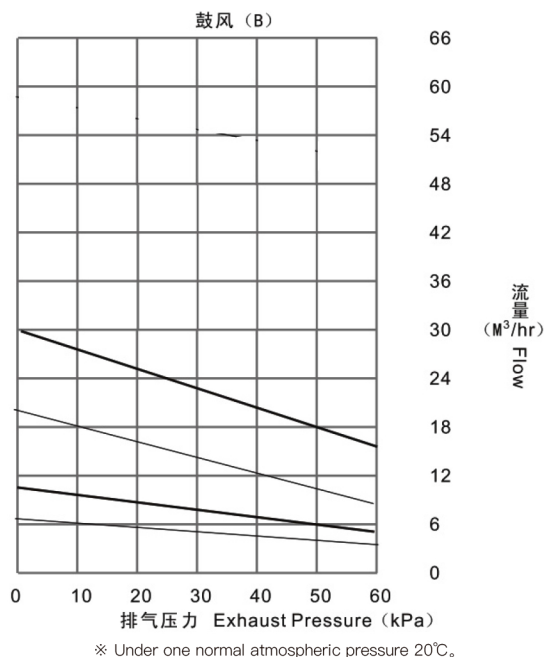
## Specifications

※1 Design displacement: Logic value calculated from the cubic Volume. Regarding the actual flow rate, refer to the actual measurement data of performance.  
 ※2 It is not allowable to use it at the maximum vacuum reaching point of the pump. Use it for model selection calculations.  
 ※3. Usable range of the degree of vacuum (exhaust pressure) range. The pump of the KRX7A series models is unusable in the 60HZ range. Please ask for ORION dealers or manufacturers if it is used in this condition. And various independent pumps are also available.  
 ※As the intake gas, use clean air of ordinary temperature and ordinary humidity when ever possible. [Using environmental conditions (intake air) should be 0~40C in the temperature and 65 ± 20% in the humidity].  
 ※The allowable variation range of the supply voltage should be rated voltage ± 10%.  
 ※Install an overload protector (thermal relays, etc.), setting value: Use the rated current value being indicated on the specification plate of the motor as target value.

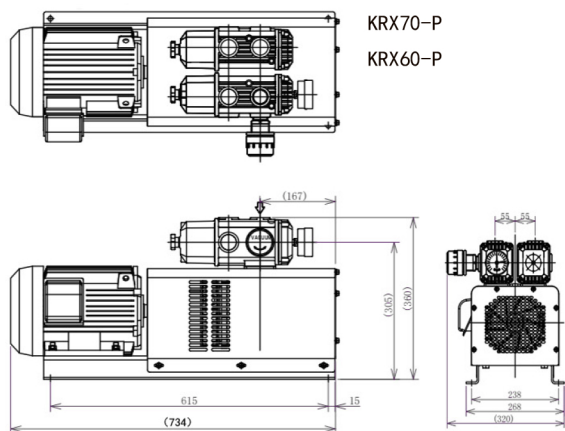
性能实测数据 (-50Hz)



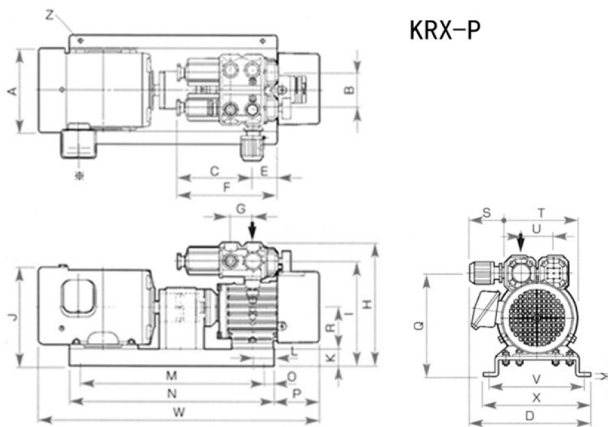
Performance date



外形尺寸 (尺寸单位: mm)



Outer dimensions (Unit:mm)



型式	H	D	W	A	B	C	E	F	G	I	J	K	L
KRX1-P	227(234)	245	395(379)	∅126(∅131)		135	42	177		187(195)	162(212)		40
KRX3-P	248(257)	270	474(482)	∅138(∅137)	80	135	42	177	92	208(217)	172(172)	32	30
KRX5-P	250		540(548)	∅159(∅150)		135	42	177		210	193(187)	45	
KRX6-P	273	276	656	∅175		173	54	227		233	216	38	50
型式	M	N	O	P	Q	R	S	T	U	V	X	Y	Z
KRX1-P	240	300	30	44	189.5(197.5)	63(71)	63			186	210	3.2	
KRX3-P	304	364		77	210.5(219.5)	71							
KRX5-P	340	402	31	83	212.5	80	78	154	90	205	230	4.5	4-∅9
KRX6-P	420	470	25	102	235.5	90				220	242		

※ ( ) 内尺寸表示带单相电机。  
※ 图表示真空规格。