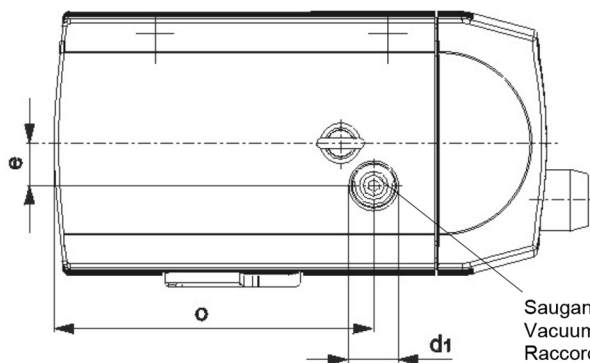
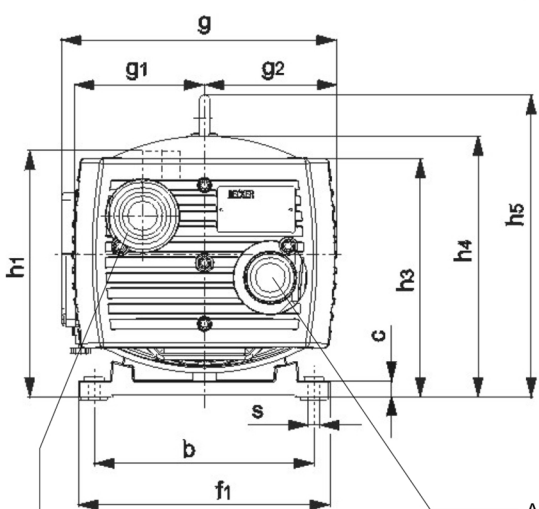


Drehschieber-Vakuumpumpen, trockenlaufend, luftgekühlt
Rotary vane vacuum pumps, oil-free, air-cooled
Pompes à vide à palettes, fonctionnant à sec, refroidies par air
Pompe per vuoto a palette, funzionandi a secco, raffreddate ad aria

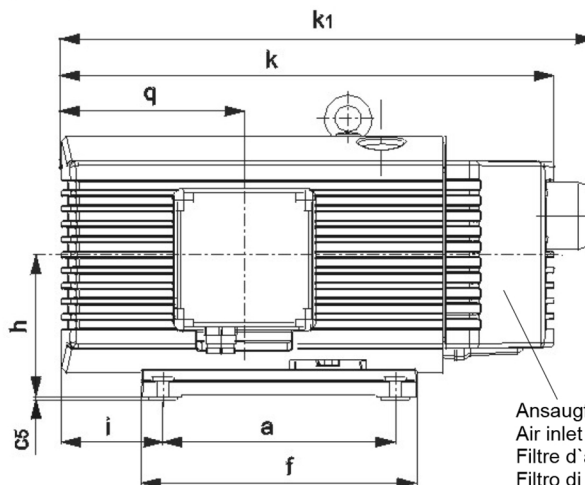
VT 4.10
VT 4.16
VT 4.25
VT 4.40



Sauganschluss
Vacuum connection
Raccord vide
Raccordo vuoto



Vakuumregulierventil / Vacuum regulating valve
Vanne de réglage vide / Valvola regolazione vuoto



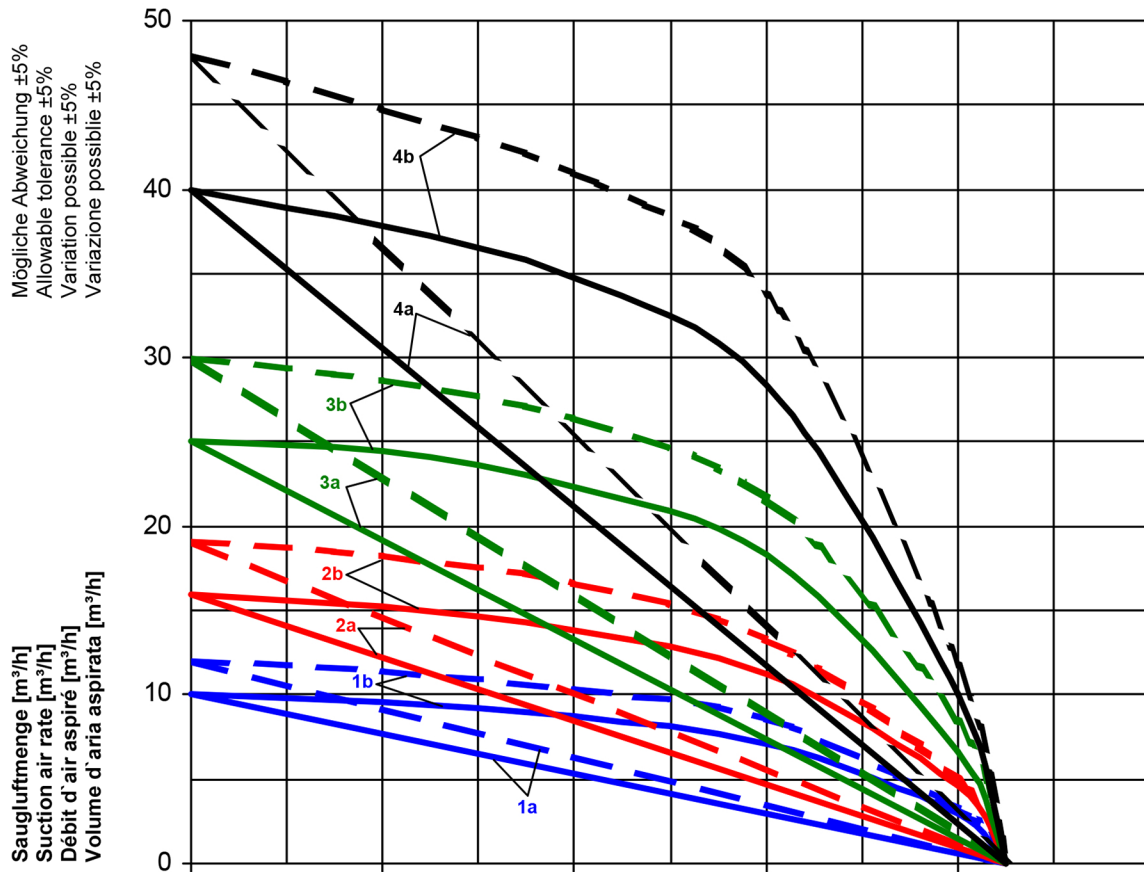
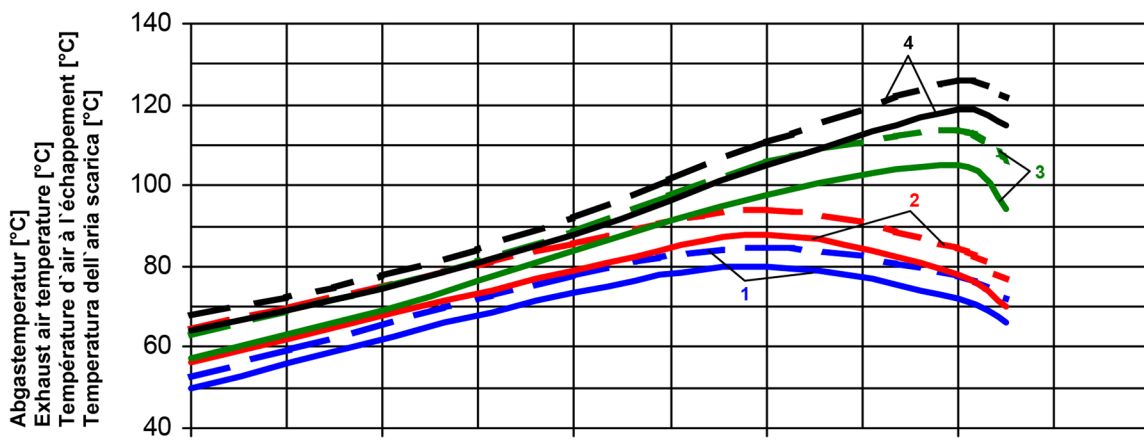
Ansaugfilter (integriert)
Air inlet filter (intgrated)
Filtre d'aspiration (intégré)
Filtro di aspirazione (integrto)

Abblaseventil / Exhaust air silencer
Silencieux échappement d'air / Silenziatore scario aria

Typ Type Type Tipo	Saugluftmenge Suction air rate Débit d'air aspiré Volume d'aria aspirata				Enddruck Vacuum Vide Vuoto	Installierte Motorleistung* Motor capacity installed* Puissance du moteur installé* Potenza del motore installato*						Motorspannung* Motor voltage* Voltage du moteur* Votaggio del motore*		Drehzahl [U/min] Speed [RPM] Vitesse de rotation [T/min] Velocità di rotazione [G/min]				Schallpegel Noise level Niveau sonore Livello rumorosità		Gewicht Weight Poids Peso		
	max.		max.			[kW]		[V]		[dB(A)]		[kg]										
	50 Hz	60 Hz	50 Hz	60 Hz		50 Hz	60 Hz	50 Hz	60 Hz	50 Hz	60 Hz	50 Hz	60 Hz									
VT 4.10	10	12	150	0,37	0,45	175-260/ 300-450	202-300/ 350-520	1420	1700	60	62	16,0										
VT 4.16	16	19	150	0,55	0,70	175-260/ 300-450	202-300/ 350-520	1420	1700	61	64	22,4										
VT 4.25	25	30	150	0,75	0,90	190-255/ 330-440	190-290/ 330-500	1420	1700	62	67	26,0										
VT 4.40	40	48	150	1,25	1,50	190-255/ 330-440	190-290/ 330-500	1420	1700	67	72	38,5										
Typ Type Type Tipo	a	b	c	c5	d1	e	f	f1	g	g1	g2	h	h1	h3	h4	h5	i	k	k1	o	q	ø s
VT 4.10	160	112	15	3	G 1/2 "	35	200	142	206	90	90	107	169	176	189	195	106	387	429	257	123	7
VT 4.16	202	125	15	3	G 1/2 "	35	242	155	231	102,5	102,5	113	188	186	205	211	73	416	452	291,5	151,5	7
VT 4.25	220	190	15	3	G 3/4 "	40	260	238	260	125	125	140	226	227	250	290	96	465	505	302,5	173	7
VT 4.40	220	208	15	3	G 3/4 "	40	260	238	280	125	125	140	226	227	250	290	131	532	572	363,5	192	7

Maßangaben in mm / Measures in mm / Mesures en mm / Misure in mm * = Wechselstrom auf Anfrage / A.C. on request / C.A. sur demande / C.A. su domanda.
 Änderungen vorbehalten / Right of modification reserved / Sous réserve des modifications / Sotto riserva di modificazioni (19.02.03)

www.heqiangjixie.com

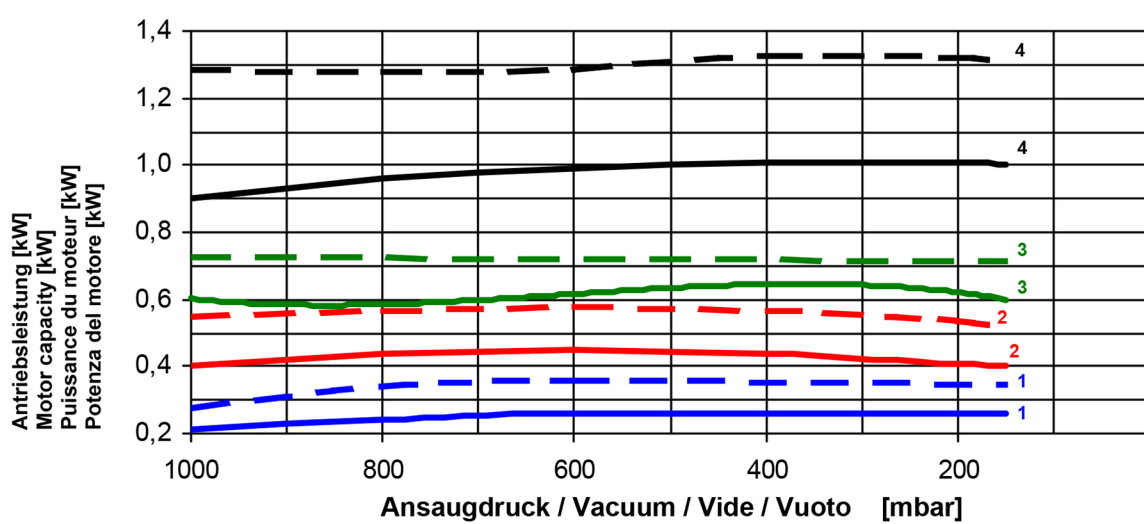


(1) VT 4.10
 (2) VT 4.16
 (3) VT 4.25
 (4) VT 4.40

— 50 Hz
 - - - 60 Hz

a = bezogen auf den Atmosphärendruck
 a = refers to atmospheric pressure
 a = se réfère à la pression atmosphérique
 a = riferirsi al pressione atmosferico

b = bezogen auf den Ansaugdruck
 b = refers to intake pressure
 b = se réfère à la pression d'aspiration
 b = riferirsi al pressione d'aspirazione



Bezugsdaten: Atmosphäre / Reference: Atmosphere /
 Référence: Atmosphère / Riferimento: Atmosfera 1000 mbar; 20°C

Änderungen vorbehalten / Right of modification reserved /
 Sous réserve des modifications / Sotto riserva di modificazioni (17.02.03)