

德福工业技术(天津)有限公司

Dofoo Industrial Technology (Tianjin) Co., Ltd

德福工业技术(天津)有限公司

地址:天津市静海区独流镇王家营村内运河西路西侧

电话:022-68121999

传真:022-68648355

网址:www.defoo.net



德福工业技术(天津)有限公司保留未经预先通知而更改的权利。
此样本中提供的参数与特性仅供参考,以各产品的书面说明为准。

DF.CN.12/2020 I



目录 Contents

公司简介 About Us

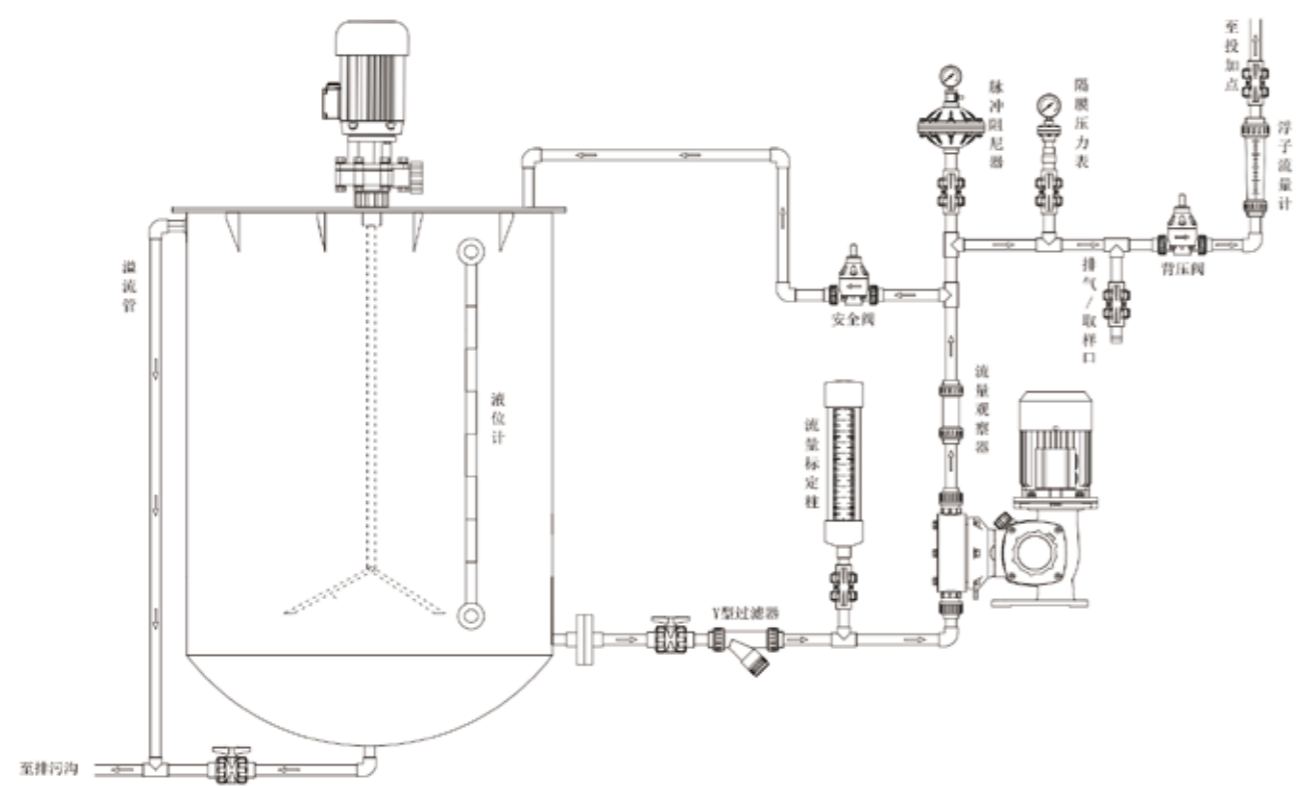
- 公司简介 01
- 产品介绍 02-13
- 安全阀/背压阀 02-04
- 脉冲阻尼器 05-07
- 隔膜压力表 08
- 流量标定柱 09-11
- Y型过滤器 12-13

德福工业技术(天津)有限公司是一家致力于计量泵系统安装附件的专业制造商。

公司生产的脉冲阻尼器(脉动阻尼器)、背压阀、安全阀、隔膜压力表、流量标定柱、Y型过滤器等计量泵安装附件被广泛地运用在石油、石化、化工、冶金、电力、环保、食品、医药等众多领域。

德福工业以实事求是的态度做事,以精益求精的精神行事,条理清晰、高效地为社会、客户、员工、股东创造价值,实现多赢。

我们崇尚言论自由、学习自由,学会发现并发挥各自的优势,感召同伴高效协作。我们敢于担当、敢于承担责任并不断超越自我。我们推崇节俭,储备资源以面对未来更大的机遇和挑战。我们热爱生活、工作,真诚地关心家人、客户、股东。



安全阀/背压阀

安全阀作为流体压力系统中的常用保护装置,可以保证系统的安全性和可靠性。可以防止压力系统中泵、管道、阀门、仪器和仪表受到超压破坏,保障系统稳定和高效运行。现场可以通过调节机构借助管路中的压力表在0-1.0Mpa之间设置压力,设置压力一般高于系统压力0.1-0.2Mpa,但是不能高于泵的额定压力。安装位置应紧靠泵的出口处,且中间不能安装任何阀门。

背压阀应用于容积泵系统中,给管道系统提供恒定的压力,与脉冲缓冲器配套可以达到消除系统压力波动的目的。也可以在系统中作为防虹吸阀使用,防止液体自动流动和过流输送,提高泵的精准度。

功能特点

- ▶ 释放或保持系统压力
- ▶ 保护系统中泵、管道、阀门、仪器和仪表的安全
- ▶ 作为背压阀与脉冲阻尼器配合使用减小水锤对系统的危害
- ▶ 可作为防虹吸阀使用以防止液体自动流动
- ▶ 多种口径、材质可选,可定制生产

规格标识

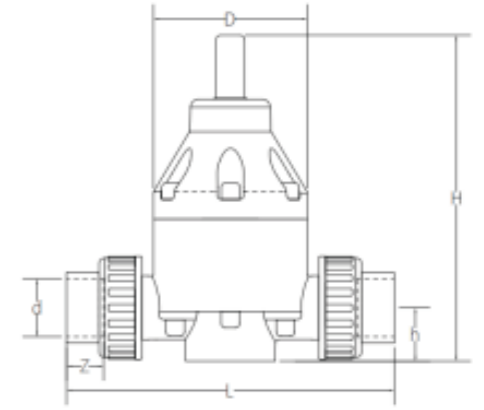
DFRV(DFHRV) - P 15 / 1.0 B
 ① ② ③ ④ ⑤

- ①:类别标识 DFRV:注塑或浇铸系列 DFHRV:机加工系列
- ②:材 质 P:PVC B:PP T:PVDF S:304SS L:316SS X:特殊材料
- ③:尺 寸 DN8 DN15 DN20 DN25 DN32 DN40 DN50
- ④:压 力 0.3Mpa 0.6Mpa 1.0Mpa 1.6Mpa 2.5Mpa 6.0Mpa
- ⑤:连接方式 B:粘接/焊接 S:内螺纹 F:法兰 X:定做

安装尺寸

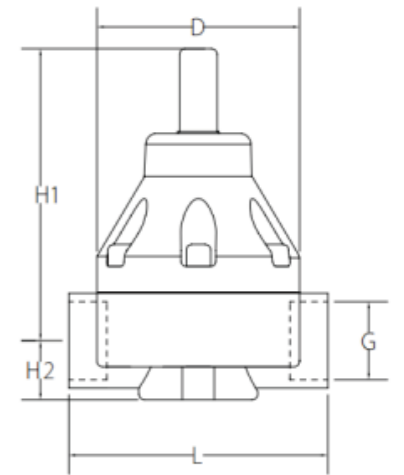
DFRV系列粘接/焊接(PVC、PP、PVDF)

规格	L(mm)	H(mm)	D(mm)	d(mm)	Z(mm)	h(mm)
DN15	168	185	82	20	21	27
DN20	170	185	82	25	21	27
DN25	212	190	107	32	26	33
DN32	221	190	107	40	26	33
DN40	285	260	155	50	31	60
DN50	355	260	155	63	39	60
DN65	376	260	155	75	41	60



DFRV系列内螺纹(304SS、316SS)

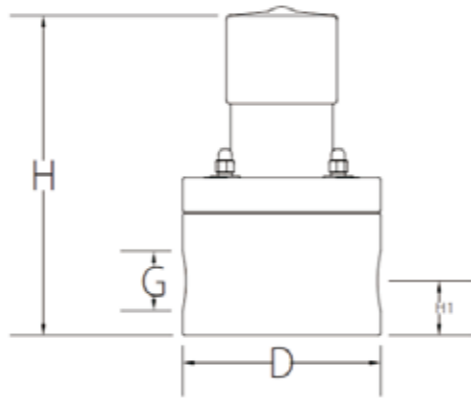
规格	L(mm)	D(mm)	H1(mm)	H2(mm)	G
DN15	93	82	140	23	1/2"
DN20	93	82	140	23	3/4"
DN25	120	107	162	26	1"
DN32	120	107	162	26	1-1/4"
DN40	182	155	207	32	1-1/2"
DN50	182	155	207	32	2"



安装尺寸

DFHRV系列内螺纹 (PVC、PP、PVDF、304、316、其他定制材料)

规格	A (NPT)	H (mm)	H1 (mm)	D (mm)
DN15	1/2"	105	16	60
DN20	3/4"	131	23	83
DN25	1"	131	23	83
DN32	1-1/4"	192	35	118
DN40	1-1/2"	192	35	118
DN50	2"	200	43	130
DN65	2-1/2"	255	48	180
DN80	3"	291	65	200
DN100	4"	350	65	200



脉冲阻尼器

脉冲阻尼器又名脉动阻尼器、脉动缓冲器，是消除管路脉动的常用元件，是计量泵必须配备的附件。脉冲阻尼器能够消减由计量泵、隔膜泵等容积式泵引起的管路脉动和系统的水锤现象。它由耐腐蚀的隔膜或气囊将气体与管路中的液体隔离，通过气室容积的变化消减管路脉动。

消除90%脉冲所需最小的容积=泵的每一次冲程的计量能力 (ml) × K (气囊式K=15、膜片式K=12、空气室式K=26)。

根据玻义耳定律 $P_1V_1=P_2V_2$ ，气体的体积与气体的压强成反比，通过改变气体的体积来平滑管路脉动。对于流速有正弦曲线性的系统作用，波峰时：气室体积变小，脉冲阻尼器吸收多余的流量液体；波谷时：气室体积变大，释放存储的液体，从而达到平滑脉动的效果。

功能特点

- ▶ 减小水锤对系统的危害
- ▶ 与背压阀配合使用降低流速波动的峰值
- ▶ 保护系统中泵、管道、阀门、仪器和仪表的安全
- ▶ 稳定、平滑系统压力为容积泵创造更好的工作环境
- ▶ 允许系统使用更小的管径，降低成本

规格标识

DFQN/DFMP/DFKQ - PE 0.35 / 1.0 B

① ② ③ ④ ⑤

①:类别标识 DFQN:气囊式 DFMP:膜片式 DFKQ:空气室式

②:壳体材质 P:PVC B:PP T:PVDF S:304SS L:316SS

缓冲材料 E:EPDM F:FPM T:PTFE N:NBR

③:容 积 0.35L 0.6L 1.0L 2.0L 4.0L 6.0L 10L

④:压 力 1.0Mpa 1.6Mpa 2.5Mpa 5.0Mpa 10-15Mpa (膜片式高压应用)

⑤:连接方式 B:粘接/焊接 S:内螺纹 F:法兰 X:定做

安装尺寸

气囊式(塑料标配粘接/金属标配内螺纹)

规格	H(mm)	D(mm)	d口径
0.35L	192	135	DN15/20
0.6L	202	135	DN15/20
1.0L	235	158	DN25
2.0L	338	200	DN32
4.0L	285	250	DN40
6.0L	485	255	DN40/50



膜片式(标配内螺纹)

规格	H(mm)	D(mm)	d口径
0.35L	238	143	DN15
0.6L	255	175	DN20
1.0L	315	210	DN25
2.0L	335	280	DN32
4.0L	375	305	DN40/50




膜片式

膜片式脉冲阻尼器
10-15Mpa高压应用

空气室式(塑料标配粘接/金属标配内螺纹)

规格	H(mm)	D(mm)	d口径
0.6L	200	85	DN15/20
1.2L	290	110	DN25
2.2L	315	130	DN32
3.2L	325	160	DN40
5.0L	445	160	DN40
10L	760	160	DN40/50




膜片式



膜片式



气囊式



空气室式

隔膜压力表

隔膜压力表是由隔膜体加上压力表的封闭系统，内充密封液。压力作用于隔膜时，则隔膜产生变形。密封液将力传递到压力仪表头中弹性组件，由压力表头显示压力值。隔膜压力表的力传递是由隔膜体内部与表波登管中间填充的液体完成，弹性元件还是波登管，隔膜片将腐蚀性流体与压力表隔离开来，从而使其免受腐蚀。

功能特点

- ▶ 化学稳定性高，满足不同化学药剂腐蚀性
- ▶ 保护压力测量设备不受腐蚀性介质侵蚀
- ▶ 不同压力计选择
- ▶ 大号隔膜保证了可靠的压力传导
- ▶ 连接方式可定制

规格标识

DFYN - BF 60 / 1.0 S
 ① ② ③ ④ ⑤

- ①:类别标识 DFYN:隔膜式压力表
- ②:壳体材质 B:PP P:PVC T:PVDF S:304 L:316 LL:316L X:特殊材料
隔膜材料 F:FPM E:EPDM T:PTFE
- ③:表盘直径 50mm 60mm 100mm
- ④:压力 1.0Mpa 1.6Mpa 2.5Mpa
- ⑤:连接方式 S:内螺纹 W:外螺纹 F:法兰 X:定做

安装尺寸

材质	D(mm)	H(mm)	G接口尺寸	尺寸图
PP PVC PVDF	66	60	1/2"内螺纹	
304 316	65	75	1/2"外螺纹	



流量标定柱

流量标定柱广泛应用于计量泵或其他泵类的流量标定，又被称为流量校正柱。常见的材质有透明UPVC，石英玻璃，有机玻璃，半透明PVDF等。

流量标定柱容积的大小是根据泵的使用流量和标定时间决定的。例如泵的使用流量是120L/H，需要标定1分钟的流量，那么1分钟的流量为 $120 \div 60 = 2L$ ，则应当选择2L的流量标定柱。如果选择标定0.5分钟的流量，流量标定柱则应选择1L。

功能特点

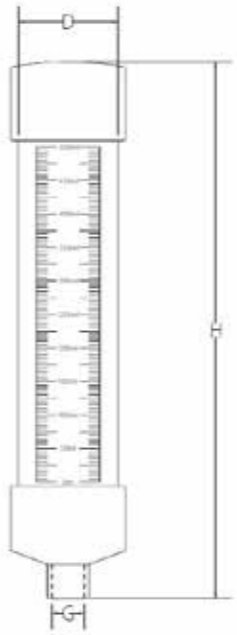
- ▶ 透明可视的容积设计，便于观察
- ▶ 小分度值，刻度清晰，精度高
- ▶ 多种材质可选，满足不同介质标定需求
- ▶ 连接方式可定制

规格标识

DFBD - P 500ml / S
 ① ② ③ ④

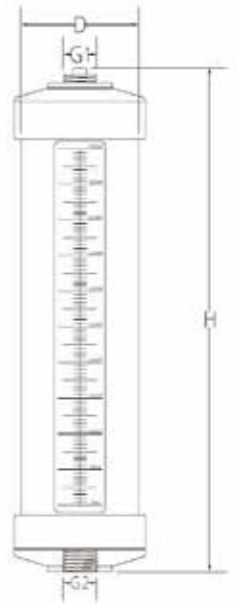
- ①:类别标识 DFBD:流量标定柱
- ②:材质 P:PVC透明 T:PVDF半透明 S:玻璃 SS:玻璃+不锈钢护套
- ③:容积 100ml 200ml 300ml 400ml 500ml 1000ml 2000ml 3000ml
4000ml 5000ml 6000ml 8000ml 10000ml
- ④:连接方式 S:内螺纹(标配时不填写) F:法兰 B:粘接/焊接 X:定做

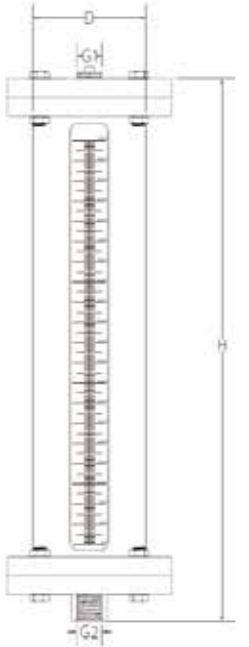
安装尺寸

容量(ml)	D(mm)	H(mm)	标配内螺纹 (可定制)	尺寸图PVC 半透明PVDF
100	32	280	1/2"	
200	40	315	1/2"	
300	50	320	1/2"	
400	50	400	1/2"	
500	63	350	1/2"	
1000	63	450	1/2"	
2000	75	810	3/4"	
3000	110	640	1"	
4000	110	760	1"	
5000	110	880	1"	
6000	110	1000	1-1/2"	
8000	140	940	1-1/2"	
10000	140	1100	2"	



安装尺寸

容量(ml)	D(mm)	H(mm)	标配内螺纹 (可定制)	石英玻璃+304护套
100	40	275	1/2"	
200	50	270	1/2"	
300	58	275	1/2"	
400	58	365	1/2"	
500	70	282	1/2"	

容量(ml)	D(mm)	H(mm)	标配内螺纹 (可定制)	石英玻璃+304护套
1000	90	345	1/2"	
2000	100	495	1/2"	
3000	115	560	3/4"	
4000	128	645	1"	
5000	135	615	1-1/4"	
6000	135	724	1-1/4"	
8000	171	645	1-1/2"	
10000	171	802	1-1/2"	

Y型过滤器

Y型过滤器是输送流体的管道上不可缺少的一种装置，通常安装在水泵和阀门或其他设备的进口端。用来过滤流体中的杂质，以保护阀门、水泵以及设备的正常使用。

功能特点

- ▶ 化学稳定性高，满足酸碱化学品输送
- ▶ 冲洗方便，当过滤网内积累过多杂质时，过滤网可取出清洗
- ▶ 透明可视，便于观察
- ▶ 连接方式可定制

规格标识

DFY - P 15 B

① ② ③ ④

①:类别标识 DFY:Y型过滤器

②:壳体材质 P:PVC B:PP T:PVDF S:304SS L:316SS

③:口 径 DN15 DN20 DN25 DN32 DN40 DN50 DN65 DN80 DN100

④:连接方式 B:粘接/焊接 S:内螺纹 F:法兰 X:定做

安装尺寸

塑料材质(标配粘接/焊接)					金属材质(标配内螺纹)				
规格	L(mm)	d(mm)	D(mm)	H(mm)	规格	接口	L(mm)	H(mm)	H _{max} (mm)
DN15	175	20	45	103	DN15	1/2"	125	70	150
DN20	185	25	53	107	DN20	3/4"	145	70	150
DN25	205	32	62	124	DN25	1"	160	80	160
DN32	242	40	73	165	DN32	1-1/4"	180	90	180
DN40	258	50	84	172	DN40	1-1/2"	200	100	240
DN50	293	63	105	205	DN50	2"	220	130	250
DN65	420	75	127	245	DN65	2-1/2"	260	165	350
DN80	432	90	150	260	DN80	3"	280	195	390
DN100	450	110	170	280	DN100	4"	320	230	450

