

一、概述与工作原理

隔膜压力表是由隔膜体加上压力表的封闭系统，内充密封液。压力作用于隔膜时，则隔膜产生变形。密封液将力传递到压力仪表头中弹性组件，由压力表头显示压力值。隔膜压力表的力传递是由隔膜体内部与表波登管中间填充的液体完成，弹性元件还是波登管，隔膜片将腐蚀性流体与压力表隔离开来，从而使其免受腐蚀。

二、功能特点

- 化学稳定性高，满足不同化学药剂腐蚀性
- 保护压力测量设备不受腐蚀性介质侵蚀
- 不同压力计选择
- 大号隔膜保证了可靠的压力传导
- 连接方式可定制

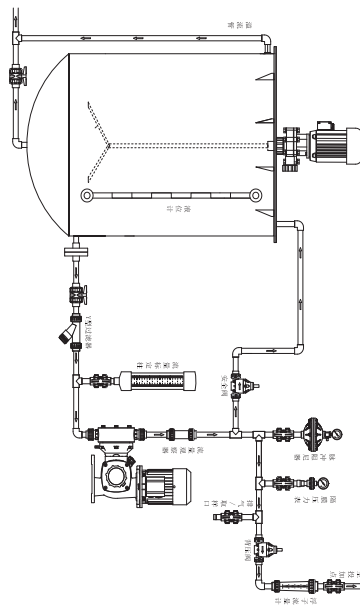
三、选型规范

DFYN ①	-	BF ②	60 ③	/	1.0 ④	S ⑤
①: 类别标识	DFYN: 隔膜式压力表					
②: 壳体材质	B: PP P: PVC T: PVDF S: 304SS L: 316SS X: 特殊材料					
②: 隔膜材料	F: FPM E: EPDM T: PTFE					
③: 表盘直径	50mm 60mm 100mm 150mm					
④: 压力	1.0Mpa 1.6Mpa 2.5Mpa					
⑤: 连接方式	S: 内螺纹 W: 外螺纹 F: 法兰 X: 定做					

四、安装尺寸

材质	D (mm)	H (mm)	G接口尺寸
PP PVC PVDF	66	60	1/2"内螺纹
304 316	65	75	1/2"外螺纹

尺寸图



八、典型安装方式