



中华人民共和国国家标准

GB/T 5464—2010/ISO 1182:2002
代替 GB/T 5464—1999

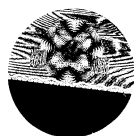
建筑材料不燃性试验方法

Non-combustibility test method for building materials

(ISO 1182:2002, Reaction to fire tests for building products—
Non-combustibility test, IDT)

2010-09-26 发布

2011-02-01 实施



中华人民共和国国家质量监督检验检疫总局
中国国家标准化管理委员会

发布

目 次

前言	III
1 范围	1
2 规范性引用文件	1
3 术语和定义	1
4 试验装置	1
4.1 概述	1
4.2 加热炉、支架和气流罩	2
4.3 试样架和插入装置	2
4.4 热电偶	3
4.5 接触式热电偶	4
4.6 观察镜	4
4.7 天平	4
4.8 稳压器	4
4.9 调压变压器	4
4.10 电气仪表	4
4.11 功率控制器	5
4.12 温度记录仪	5
4.13 计时器	5
4.14 干燥皿	5
5 试样	6
5.1 概要	6
5.2 试样制备	6
5.3 试样数量	6
6 状态调节	6
7 试验步骤	6
7.1 试验环境	6
7.2 试验前准备程序	6
7.3 校准程序	7
7.4 标准试验步骤	10
7.5 试验期间的观察	11
8 试验结果表述	11
8.1 质量损失	11
8.2 火焰	11
8.3 温升	11
9 试验报告	11
附录 A (资料性附录) 试验方法的精确性	12
附录 B (资料性附录) 试验装置的典型设计	14
附录 C (规范性附录) 附加热电偶	17
附录 D (资料性附录) 温度记录	18

前 言

本标准使用翻译法等同采用 ISO 1182:2002《建筑材料对火反应试验 不燃性试验》(英文版)。为便于使用,本标准做了下列编辑性修改:

- “本国际标准”一词改为“本标准”;
- 用小数点“.”代替作为小数点的逗号“,”;
- 删除了国际标准的目次和前言。

本标准代替 GB/T 5464—1999《建筑材料不燃性试验方法》。

本标准与 GB/T 5464—1999 相比主要变化如下:

- 将标准的适用范围作了修改(1999 年版第 1 章,本版第 1 章);
- 增加了规范性引用文件、术语和定义的内容(本版第 2 章和第 3 章);
- 试样的体积改为 $(76\pm 8)\text{cm}^3$ (1999 年版 3.1.2,本版 5.1);
- 增加了试样的状态调节程序,试验前应按 EN 13238 进行状态调节,然后再放入烘箱中进行干燥(1999 年版 3.3,本版第 6 章);
- 删除了对加热炉管总壁厚的要求(1999 年版 4.2.1,本版 4.2.1);
- 删除了圆柱管的外径要求,并修改了加热炉管与圆柱管之间填充材料的密度要求(1999 年版 4.2.3,本版 4.2.2 和附录 B);
- 增加了对松散材料试样架的要求(见 4.3.4);
- 增加了接触式热电偶的要求(见 4.5);
- 增加了天平的要求(见 4.7);
- 增加了试验环境要求的部分内容(1999 年版 4.5.1,本版 7.1);
- 增加了炉温平衡要求的部分内容(1999 年版 6.5,本版 7.2.4);
- 修改了炉壁温度的要求,增加了炉壁温度和炉内温度的校准程序(1999 年版 6.6,本版 7.3);
- 在标准的正文中删除有关试样中心热电偶、试样中心温度、试样表面热电偶、试样表面温度的内容,将其放在附录 C 中(1999 年版 4.1.4、4.4.4、4.4.5、7.1.7、7.1.8、7.2.3、8.1.1、8.1.2、8.2.2、8.3.2,本版 4.1.5、附录 C);
- 试验结束时间改为热电偶达到最终温度平衡的时间或试验时间为 60 min(1999 年版 7.1.8,本版的 7.4.7 和 D.2);
- 删除了评定判据的内容(1999 年版附录 A);
- 删除了评述的内容(1999 年版附录 B);
- 修改了“试验报告小结表”的内容,并将修改后的内容作为“试验报告”的内容(1999 年版附录 C,本版第 9 章);
- 增加了资料性附录“试验方法的精确性”(见附录 A);
- 增加了资料性附录“试验装置的典型设计”(见附录 B);
- 增加了规范性附录“附加热电偶”(见附录 C);
- 增加了资料性附录“温度记录”(见附录 D)。

本标准的附录 C 是规范性附录,附录 A、附录 B 和附录 D 是资料性附录。

本标准由中华人民共和国公安部提出。

本标准由全国消防标准化技术委员会防火材料分技术委员会(SAC/TC 113/SC 7)归口。

GB/T 5464—2010/ISO 1182:2002

本标准起草单位：公安部四川消防研究所。
本标准主要起草人：张羽、姚建军、邓小兵。
本标准所代替标准的历次版本发布情况为：
——GB/T 5464—1985、GB/T 5464—1999。

建筑材料不燃性试验方法

1 范围

本标准规定了在特定条件下匀质建筑制品和非匀质建筑制品主要组分的不燃性试验方法。试验方法的精确性参见附录 A。

2 规范性引用文件

下列文件中的条款通过本标准的引用而成为本标准的条款。凡是注日期的引用文件,其随后所有的修改单(不包括勘误的内容)或修订版均不适用于本标准,然而,鼓励根据本标准达成协议的各方研究是否可使用这些文件的最新版本。凡是不注日期的引用文件,其最新版本适用于本标准。

GB/T 16839.2—1997 热电偶 第 2 部分:允差 (idt IEC 60584-2:1982)

ISO 13943 消防安全 词汇

EN 13238 建筑制品的对火反应试验 状态调节程序和基材选择的一般规则

3 术语和定义

ISO 13943 中确立的以及下列术语和定义适用于本标准。

3.1

建筑制品 building product

包括安装、构造、组成等相关信息的建筑材料、构件或组件。

3.2

建筑材料 building material

单一物质或若干物质均匀散布的混合物,例如金属、石材、木材、混凝土、含均匀分布胶合剂或聚合物的矿物棉等。

3.3

松散填充材料 loose fill material

形状不固定的材料。

3.4

匀质制品 homogeneous product

由单一材料组成的制品或整个制品内部具有均匀的密度和组分。

3.5

非匀质制品 non-homogeneous product

不满足匀质制品定义的制品。由一种或多种主要和/或次要组分组成。

3.6

主要组分 substantial component

构成非匀质制品一个显著部分的材料,单层面密度 $\geq 1.0 \text{ kg/m}^2$ 或厚度 $\geq 1.0 \text{ mm}$ 的一层材料可视为主要组分。

4 试验装置

4.1 概述

4.1.1 试验装置应满足 7.1 规定的条件。加热炉的典型设计参见附录 B。其他满足 7.1 的加热炉设计也可采用。

- 4.1.2 在下述试验装置中,除规定了公差外,全部尺寸均为公称值。
- 4.1.3 装置为一加热炉系统。加热炉系统有电热线圈的耐火管,其外部覆盖有隔热层,锥形空气稳流器固定在加热炉底部,气流罩固定在加热炉顶部。
- 4.1.4 加热炉安装在支架上,并配有试样架和试样架插入装置。
- 4.1.5 应按 4.4 的规定布置热电偶测量炉内温度、炉壁温度。若要求测量试样表面温度和试样中心温度,附录 C 给出了附加热电偶的详细信息。接触式热电偶应符合 4.5 的规定,并应沿其中心轴线测量炉内温度。

4.2 加热炉、支架和气流罩

4.2.1 加热炉管应由表 1 规定的密度为(2 800±300)kg/m³ 的铝矾土耐火材料制成,高(150±1)mm,内径(75±1)mm,壁厚(10±1)mm。

表 1 加热炉管铝矾土耐火材料的组分

材 料	含量/%(质量百分数)
三氧化二铝(Al ₂ O ₃)	>89
二氧化硅和三氧化二铝(SiO ₂ , Al ₂ O ₃)	>98
三氧化二铁(Fe ₂ O ₃)	<0.45
二氧化钛(TiO ₂)	<0.25
四氧化三锰(Mn ₃ O ₄)	<0.1
其他微量氧化物(Na, K, Ca, Mg 氧化物)	其他

4.2.2 加热炉管安置在一个由隔热材料制成的高 150 mm、壁厚 10 mm 的圆柱管的中心部位,并配以带有内凹缘的顶板和底板,以便将加热炉管定位。加热炉管与圆柱管之间的环状空间内应填充适当的保温材料,典型的保温填充材料参见附录 B。

4.2.3 加热炉底面连接一个两端开口的倒锥形空气稳流器,其长为 500 mm,并从内径为(75±1)mm 的顶部均匀缩减至内径为(10±0.5)mm 的底部。空气稳流器采用 1 mm 厚的钢板制作,其内表面应光滑,与加热炉之间的接口处应紧密、不漏气、内表面光滑。空气稳流器的上半部采用适当的材料进行外部隔热保温,典型的外部隔热保温材料参见附录 B。

4.2.4 气流罩采用与空气稳流器相同的材料制成,安装在加热炉顶部。气流罩高 50 mm、内径(75±1)mm,与加热炉的接口处的内表面应光滑。气流罩外部应采用适当的材料进行外部隔热保温。

4.2.5 加热炉、空气稳流器和气流罩三者的组合体应安装在稳固的水平支架上。该支架具有底座和气流屏,气流屏用以减少稳流器底部的气流抽力。气流屏高 550 mm,稳流器底部高于支架底面 250 mm。

4.3 试样架和插入装置

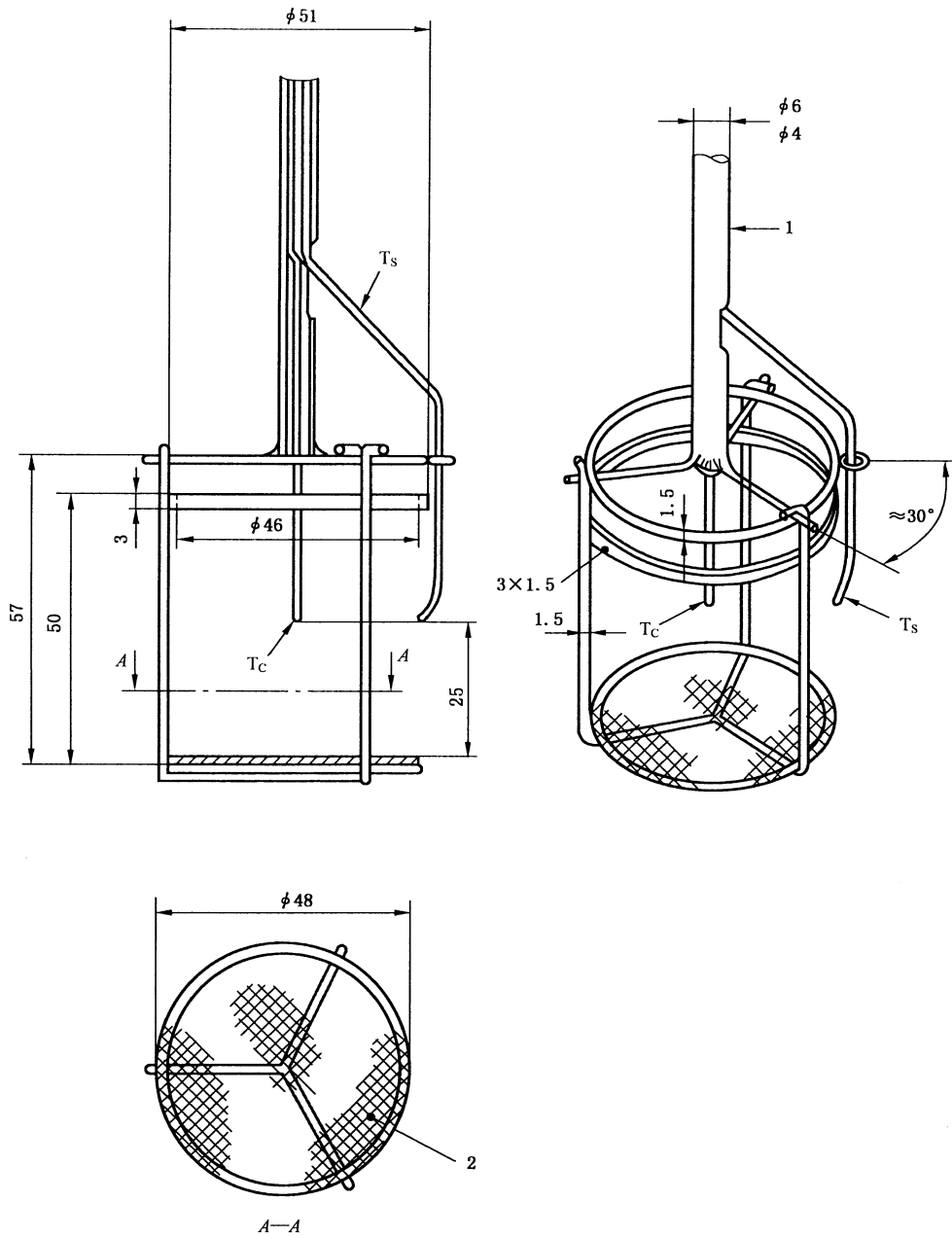
4.3.1 试样架见图 1,采用镍/铬或耐热钢丝制成,试样架底部安有一层耐热金属丝网盘,试样架质量为(15±2)g。

4.3.2 试样架应悬挂在一根外径 6 mm、内径 4 mm 的不锈钢管制成的支承件底端。

4.3.3 试样架应配以适当的插入装置,能平稳地沿加热炉轴线下落,以保证试样在试验期间准确地位于加热炉的几何中心。插入装置为一根金属滑动杆,滑动杆能在加热炉侧面的垂直导槽内自由滑动。

4.3.4 对于松散填充材料,试样架应为圆柱体,外径与 5.1 规定的试样外径相同,采用类似 4.3.1 规定的制作试样架底部的金属网网的耐热钢丝网制作。试样架顶部应开口,且质量不应超过 30 g。

单位为毫米



- 1——支承件钢管；
 2——网盘(网孔 0.9 mm、丝径 0.4 mm)。
 注：对于 T_c 和 T_s 可任选使用。
- T_c ——试样中心热电偶；
 T_s ——试样表面热电偶。

图 1 试样架

4.4 热电偶

4.4.1 采用丝径为 0.3 mm, 外径为 1.5 mm 的 K 型热电偶或 N 型热电偶, 其热接点应绝缘且不能接地。热电偶应符合 GB/T 16839.2 规定的一级精度要求。铠装保护材料应为不锈钢或镍合金。

4.4.2 新热电偶在使用前应进行人工老化, 以减少其反射性。

4.4.3 如图 2 所示, 炉内热电偶的热接点应距加热炉管壁 (10 ± 0.5) mm, 并处于加热炉管高度的中点。热电偶位置可采用图 3 所示的定位杆标定, 借助一根固定于气流罩上的导杆以保持其准确定位。

4.4.4 附加热电偶及其定位的详细信息参见附录 C。

4.5 接触式热电偶

接触式热电偶应由 4.4.1 和 4.4.2 规定型号的热电偶构成,并焊接在一个直径(10±0.2)mm 和高度(15±0.2)mm 的铜柱体上。

4.6 观察镜

为便于观察持续火焰和保护操作人员的安全,可在试验装置上方不影响试验的位置设置一面观察镜。观察镜为正方形,其边长为 300 mm,与水平方向呈 30°夹角,宜安放在加热炉上方 1 m 处。

4.7 天平

称量精度为 0.01 g。

4.8 稳压器

额定功率不小于 1.5 k(V·A) 的单相自动稳压器,其电压在从零至满负荷的输出过程中精度应在额定值的±1%以内。

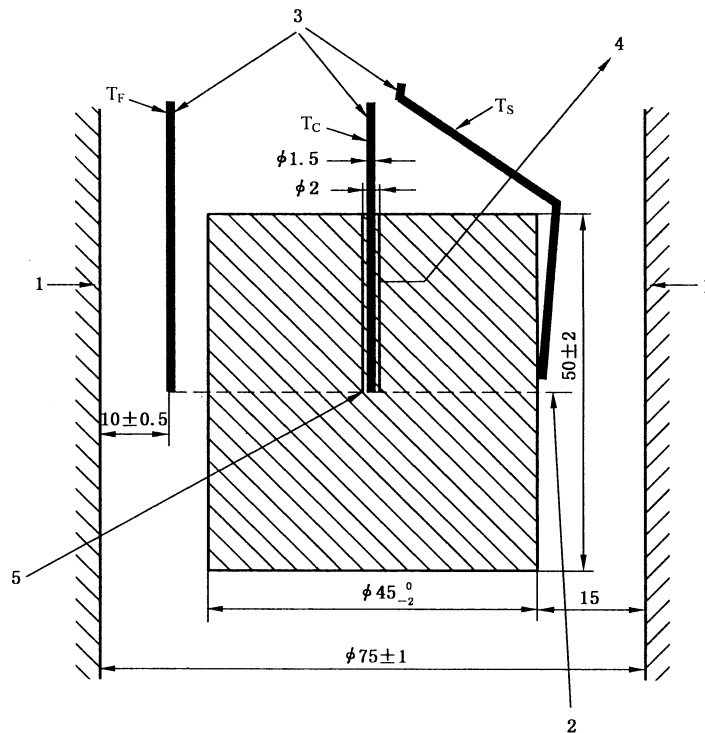
4.9 调压变压器

控制最大功率应达 1.5 k(V·A),输出电压应能在零至输入电压的范围内进行线性调节。

4.10 电气仪表

应配备电流表、电压表或功率表,以便对加热炉工作温度进行快速设定。这些仪表应满足对 7.2.3 规定的电量的测定。

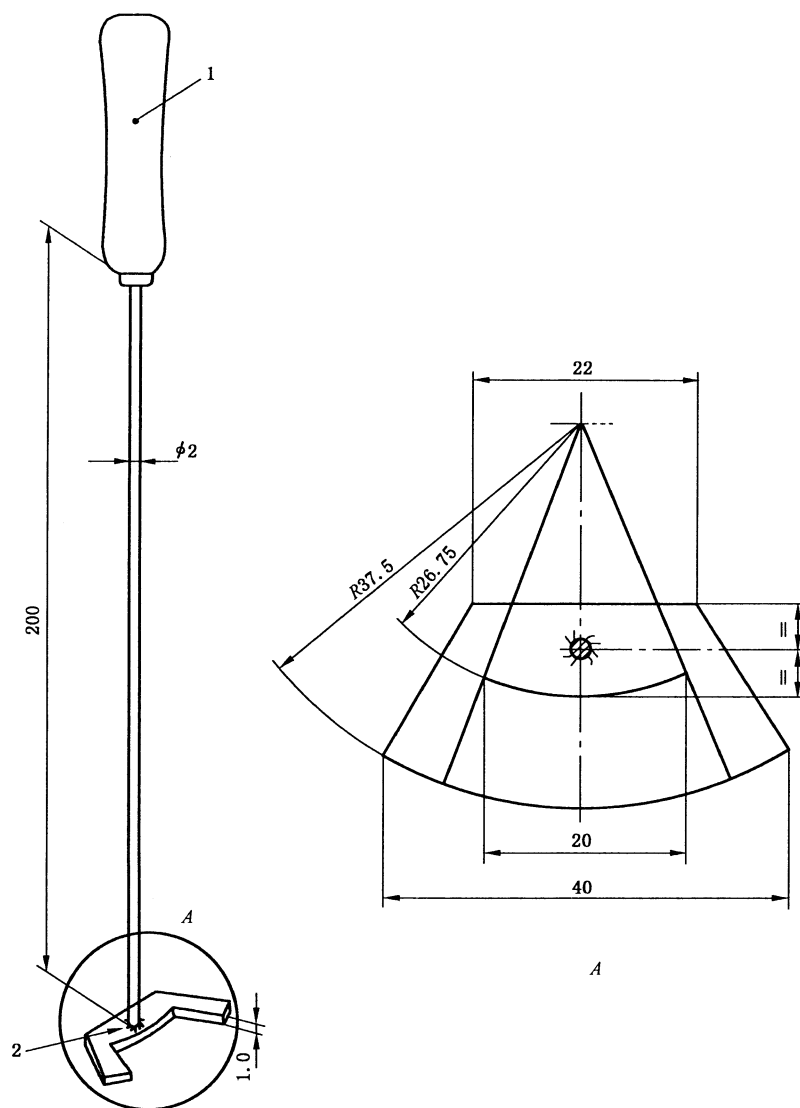
单位为毫米



- 1——炉壁;
 - 2——中部温度;
 - 3——热电偶;
 - 4——直径 2 mm 的孔;
 - 5——热电偶与材料间的接触。
 - T_F ——炉内热电偶;
 - T_C ——试样中心热电偶;
 - T_S ——试样表面热电偶。
- 注: 对于 T_C 和 T_S 可任选使用。

图 2 加热炉、试样和热电偶的位置

单位为毫米



- 1——手柄；
2——焊接处。

图3 定位杆

4.11 功率控制器

可用来代替 4.8、4.9 和 4.10 规定的稳压器、调压变压器和电气仪表，它的型式是相角导通控制、能输出 $1.5 \text{ k(V} \cdot \text{A)}$ 的可控硅器件。其最大电压不超过 100 V ，而电流的限度能调节至“100%功率”，即等于电阻带的最大额定值。功率控制器的稳定性约 1%，设定点的重复性为 $\pm 1\%$ ，在设定点范围内，输出功率应呈线性变化。

4.12 温度记录仪

温度显示记录仪应能测量热电偶的输出信号，其精度约 $1 \text{ }^\circ\text{C}$ 或相应的毫伏值，并能生成间隔时间不超过 1 s 的持续记录。

注：记录仪工作量程为 10 mV ，在大约 $+700 \text{ }^\circ\text{C}$ 的测量范围内的测量误差小于 $\pm 1 \text{ }^\circ\text{C}$ 。

4.13 计时器

记录试验持续时间，其精度为 1 s/h 。

4.14 干燥皿

贮存经状态调节的试样(见第 6 章)。

5 试样

5.1 概要

试样应从代表制品的足够大的样品上制取。

试样为圆柱形,体积 $(76\pm 8)\text{cm}^3$,直径 $(45\text{--}0.2)\text{mm}$,高度 $(50\pm 3)\text{mm}$ 。

5.2 试样制备

5.2.1 若材料厚度不满足 $(50\pm 3)\text{mm}$,可通过叠加该材料的层数和/或调整材料厚度来达到 $(50\pm 3)\text{mm}$ 的试样高度。

5.2.2 每层材料均应在试样架中水平放置,并用两根直径不超过 0.5mm 的铁丝将各层捆扎在一起,以排除各层间的气隙,但不应施加显著的压力。松散填充材料的试样应代表实际使用的外观和密度等特性。

注:如果试样是由材料多层叠加组成,则试样密度宜尽可能与生产商提供的制品密度一致。

5.3 试样数量

按7.4给出的程序,一共测试五组试样。

注:若分级体系标准有其他要求可增加试样数量。

6 状态调节

试验前,试样应按照EN 13238的有关规定进行状态调节。然后将试样放入 $(60\pm 5)\text{°C}$ 的通风干燥箱内调节 $(20\sim 24)\text{h}$,然后将试样置于干燥皿中冷却至室温。试验前应称量每组试样的质量,精确至 0.01g 。

7 试验步骤

7.1 试验环境

试验装置不应设在风口,也不应受到任何形式的强烈日照或人工光照,以利于对炉内火焰的观察。试验过程中室温变化不应超过 $+5\text{°C}$ 。

7.2 试验前准备程序

7.2.1 试样架

将试样架(见4.3)及其支承件从炉内移开。

7.2.2 热电偶

炉内热电偶应按4.4.3的规定进行布置,若要求使用附加热电偶,则按4.4.4及附录C的规定进行布置,所有热电偶均应通过补偿导线连接到温度记录仪(见4.12)上。

7.2.3 电源

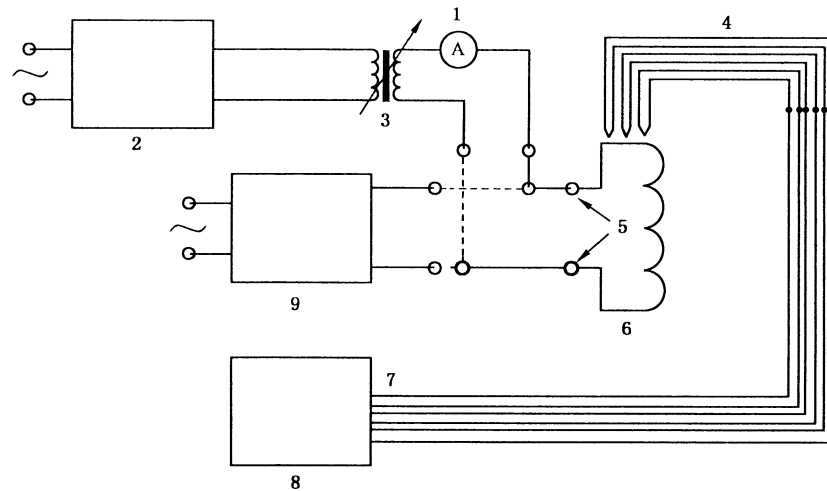
将加热炉管的电热线圈连接到稳压器(见4.8)、调压变压器(见4.9)、电气仪表(见4.10)或功率控制器(见4.11),见图4。试验期间,加热炉不应采用自动恒温控制。

在稳态条件下,电压约 100V 时,加热线圈通过约 $(9\sim 10)\text{A}$ 的电流。为避免加热线圈过载,建议最大电流不超过 11A 。

对新的加热炉管,开始时宜慢慢加热,加热炉升温的合理程序是以约 200°C 分段,每个温度段加热 2h 。

7.2.4 炉内温度的平衡

调节加热炉的输入功率,使炉内热电偶(见4.4)测试的炉内温度平均值平衡在 $(750\pm 5)\text{°C}$ 至少 10min ,其温度漂移(线性回归)在 10min 内不超过 2°C ,并要求相对平均温度的最大偏差(线性回归)在 10min 内不超过 10°C (参见附录D),并对温度作连续记录。



- 1——电流表；
- 2——稳压器；
- 3——调压器；
- 4——热电偶；
- 5——接线端子；
- 6——加热炉电阻带；
- 7——补偿导线；
- 8——温度显示器；
- 9——功率控制器。

图 4 试验装置和附加设备的布置

7.3 校准程序

7.3.1 炉壁温度

7.3.1.1 当炉内温度稳定在 7.2.4 规定的温度范围时,应使用 4.5 规定的接触式热电偶和 4.12 规定的温度记录仪在炉壁三条相互等距的垂直轴线上测量炉壁温度。对于每条轴线,记录其加热炉管高度中心处及该中心上下各 30 mm 处三点的壁温(见表 2)。采用合适的带有热电偶和隔热套管的热电偶扫描装置,可方便地完成对上述规定位置的测定过程,应特别注意热电偶与炉壁之间的接触保持良好,如果接触不好将导致温度读数偏低。在每个测温点,应待热电偶的记录温度稳定后,才读取该点的温度值。

表 2 炉壁温度读数

垂轴线	位 置		
	a(30 mm 处)	b(0 mm 处)	c(-30 mm 处)
1(0°)	$T_{1,a}$	$T_{1,b}$	$T_{1,c}$
2(+120°)	$T_{2,a}$	$T_{2,b}$	$T_{2,c}$
3(+240°)	$T_{3,a}$	$T_{3,b}$	$T_{3,c}$

7.3.1.2 计算并记录按 7.3.1.1 规定测量的 9 个温度读数的算术平均值,将其作为炉壁平均温度 T_{avg} 。

$$T_{avg} = \frac{T_{1,a} + T_{1,b} + T_{1,c} + T_{2,a} + T_{2,b} + T_{2,c} + T_{3,a} + T_{3,b} + T_{3,c}}{9} \dots\dots\dots(1)$$

分别计算按 7.3.1.1 规定测量的三根垂轴线上温度读数的算术平均值,将其作为垂轴上的炉壁平均温度。

$$T_{avg, axis1} = \frac{T_{1,a} + T_{1,b} + T_{1,c}}{3} \dots\dots\dots(2a)$$

$$T_{avg, axis2} = \frac{T_{2,a} + T_{2,b} + T_{2,c}}{3} \dots\dots\dots(2b)$$

$$T_{avg, axis3} = \frac{T_{3,a} + T_{3,b} + T_{3,c}}{3} \dots\dots\dots(2c)$$

式中:

$T_{\text{avg. axis1}}$ ——第一根垂轴线上温度读数的算术平均值,单位为摄氏度(°C);

$T_{\text{avg. axis2}}$ ——第二根垂轴线上温度读数的算术平均值,单位为摄氏度(°C);

$T_{\text{avg. axis3}}$ ——第三根垂轴线上温度读数的算术平均值,单位为摄氏度(°C)。

分别计算三根垂轴线上的测量温度值相对平均炉壁温度偏差的绝对百分数。

$$T_{\text{dev. axis1}} = 100 \times \left| \frac{T_{\text{avg}} - T_{\text{avg. axis1}}}{T_{\text{avg}}} \right| \dots\dots\dots (3a)$$

$$T_{\text{dev. axis2}} = 100 \times \left| \frac{T_{\text{avg}} - T_{\text{avg. axis2}}}{T_{\text{avg}}} \right| \dots\dots\dots (3b)$$

$$T_{\text{dev. axis3}} = 100 \times \left| \frac{T_{\text{avg}} - T_{\text{avg. axis3}}}{T_{\text{avg}}} \right| \dots\dots\dots (3c)$$

式中:

$T_{\text{dev. axis1}}$ ——第一根垂轴线上测量温度值相对平均炉壁温度偏差的绝对百分数;

$T_{\text{dev. axis2}}$ ——第二根垂轴线上测量温度值相对平均炉壁温度偏差的绝对百分数;

$T_{\text{dev. axis3}}$ ——第三根垂轴线上测量温度值相对平均炉壁温度偏差的绝对百分数。

计算并记录三根垂轴线上的平均炉温偏差值(算术平均值)。

$$T_{\text{avg. dev. axis}} = \frac{T_{\text{dev. axis1}} + T_{\text{dev. axis2}} + T_{\text{dev. axis3}}}{3} \dots\dots\dots (4)$$

计算按 7.3.1.1 规定测量的三根垂轴线上同一位置的温度读数的算术平均值。

$$T_{\text{avg. levela}} = \frac{T_{1;a} + T_{2;a} + T_{3;a}}{3} \dots\dots\dots (5a)$$

$$T_{\text{avg. levelb}} = \frac{T_{1;b} + T_{2;b} + T_{3;b}}{3} \dots\dots\dots (5b)$$

$$T_{\text{avg. levelc}} = \frac{T_{1;c} + T_{2;c} + T_{3;c}}{3} \dots\dots\dots (5c)$$

式中:

$T_{\text{avg. levela}}$ ——三个垂轴线上位置 a 的温度读数的算术平均值,单位为摄氏度(°C);

$T_{\text{avg. levelb}}$ ——三个垂轴线上位置 b 的温度读数的算术平均值,单位为摄氏度(°C);

$T_{\text{avg. levelc}}$ ——三个垂轴线上位置 c 的温度读数的算术平均值,单位为摄氏度(°C)。

计算所测得的三根垂轴线上同一位置的测量温度值相对平均炉壁温度偏差的绝对百分数。

$$T_{\text{dev. levela}} = 100 \times \left| \frac{T_{\text{avg}} - T_{\text{avg. levela}}}{T_{\text{avg}}} \right| \dots\dots\dots (6a)$$

$$T_{\text{dev. levelb}} = 100 \times \left| \frac{T_{\text{avg}} - T_{\text{avg. levelb}}}{T_{\text{avg}}} \right| \dots\dots\dots (6b)$$

$$T_{\text{dev. levelc}} = 100 \times \left| \frac{T_{\text{avg}} - T_{\text{avg. levelc}}}{T_{\text{avg}}} \right| \dots\dots\dots (6c)$$

式中:

$T_{\text{dev. levela}}$ ——三根垂轴线上位置 a 的温度值相对平均炉壁温度偏差的绝对百分数;

$T_{\text{dev. levelb}}$ ——三根垂轴线上位置 b 的温度值相对平均炉壁温度偏差的绝对百分数;

$T_{\text{dev. levelc}}$ ——三根垂轴线上位置 c 的温度值相对平均炉壁温度偏差的绝对百分数。

计算并记录三根垂轴线上同一位置的平均炉壁温度偏差值(算术平均值)。

$$T_{\text{avg. level}} = \frac{T_{\text{dev. levela}} + T_{\text{dev. levelb}} + T_{\text{dev. levelc}}}{3} \dots\dots\dots (7)$$

三根垂轴线上的温度相对平均炉壁温度的偏差量($T_{\text{avg. dev. axis}}$)(4)不应超过 0.5%。

三根垂轴上同一位置的平均温度偏差量相对平均炉壁温度的偏差量($T_{\text{avg. level}}$)(7)不应超过 1.5%。

7.3.1.3 确认在位置(+30 mm)处的炉壁温度平均值 $T_{\text{avg, levela}}$ (5a) 低于在位置(-30 mm)处的炉壁温度平均值 $T_{\text{avg, levelc}}$ (5c)。

7.3.2 炉内温度

在炉内温度稳定在 7.2.4 规定的温度范围以及按 7.3.1 的规定校准炉壁温度后,使用 4.5 规定的接触式热电偶和 4.12 规定的温度记录仪沿加热炉中心轴线测量炉温。以下程序需采用一个合适的定位装置以对接触式热电偶进行准确定位。垂直定位的参考面应是接触式热电偶的铜柱体的上表面。

沿加热炉的中心轴线,在加热管高度中点位置记录该测温点的温度值。

沿中心轴线上中点向下以不超过 10 mm 的步长移动接触式热电偶,直至抵达加热炉管底部,待温度读数稳定后,记录每个测温点的温度值。

沿加热炉中心轴线从最低点向上以不超过 10 mm 的步长移动接触式热电偶,直至抵达加热炉管的顶部,待温度读数稳定后,记录每个测温点的温度值。

沿加热炉中心轴线从顶部向下以不超过 10 mm 的步长移动接触式热电偶,直至抵达加热炉管的底部,待温度读数稳定后,记录每个测温点的温度值。

每个测温点均记录有两个温度值,其中一个是向上移动测量的温度值,另一个是向下移动时测量的温度值。计算并记录这些等距测温点的算术平均值。

位于同一高度位置的温度平均值应处于以下公式规定的范围(见图 5):

$$T_{\text{min}} = 541\,653 + (5\,901 \times x) - (0.067 \times x^2) + (3\,375 \times 10^{-4} \times x^3) - (8\,553 \times 10^{-7} \times x^4)$$

$$T_{\text{max}} = 613\,906 + (5\,333 \times x) - (0.081 \times x^2) + (5\,779 \times 10^{-4} \times x^3) - (1\,767 \times 10^{-7} \times x^4)$$

式中 x 指炉内高度(mm), $x=0$ 对应加热炉的底部,表 3 给出了图 5 中的数据。

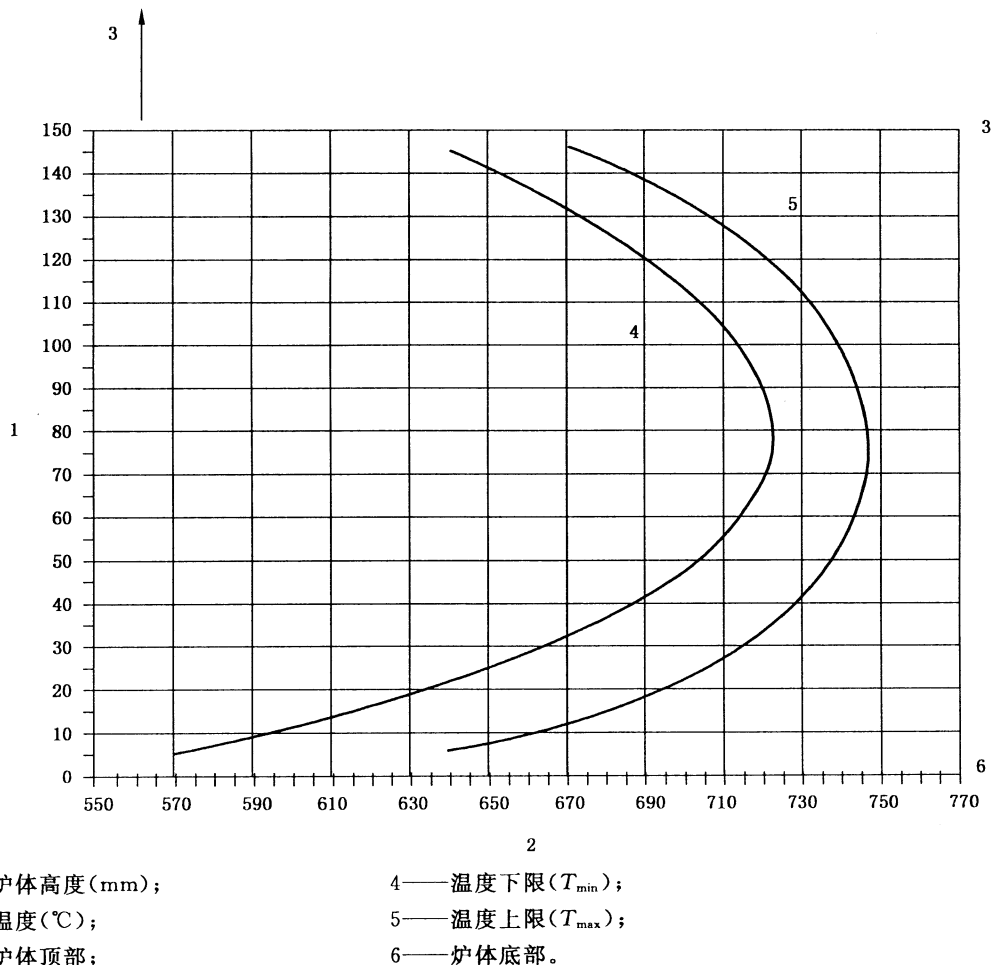


图 5 采用热传感器沿炉内中心轴线测量的温度曲线分布图

表 3 炉内温度分布值

高度/mm	$T_{\min}/^{\circ}\text{C}$	$T_{\max}/^{\circ}\text{C}$
145	639.4	671.0
135	663.5	697.5
125	682.8	716.1
115	697.9	728.9
105	709.3	737.4
95	717.3	742.8
85	721.8	745.9
75	722.7	747.0
65	719.6	746.0
55	711.9	742.5
45	698.8	735.5
35	679.3	723.5
25	652.2	705.0
15	616.2	677.5
5	569.5	638.6

7.3.3 校准周期

当使用新的加热炉或更换加热炉管、加热电阻带、隔热材料或电源时,应执行 7.3.1 和 7.3.2 规定的程序。

7.4 标准试验步骤

7.4.1 按 7.2.4 规定使加热炉温度平衡。如果温度记录仪不能进行实时计算,最后应检查温度是否平衡。若不能满足 7.2.4 规定的条件,应重新试验。

7.4.2 试验前应确保整套装置处于良好的工作状态,如空气稳流器整洁畅通、插入装置能平稳滑动、试样架能准确位于炉内规定位置。

7.4.3 将一个按第 6 章规定制备并经状态调节的试样放入试样架内(见 4.3),试样架悬挂在支承件上。

7.4.4 将试样架插入炉内规定位置(见 4.3.3),该操作时间不应超过 5 s。

7.4.5 当试样位于炉内规定位置时,立即启动计时器(见 4.13)。

7.4.6 记录试验过程中炉内热电偶测量的温度(见 4.4.3),如要求(见附录 C)测量试样表面温度(见 4.4.4)和中心温度(见 4.4.4),对应温度也应予以记录。

7.4.7 进行 30 min 试验

如果炉内温度在 30 min 时达到了最终温度平衡,即由热电偶测量的温度在 10 min 内漂移(线性回归)不超过 2°C ,则可停止试验。如果 30 min 内未能达到温度平衡,应继续进行试验,同时每隔 5 min 检查是否达到最终温度平衡,当炉内温度达到最终温度平衡或试验时间达 60 min 时应结束试验。记录试验的持续时间,然后从加热炉内取出试样架,试验的结束时间为最后一个 5 min 的结束时刻或 60 min (参见附录 D)。

若温度记录仪不能进行实时记录,试验后应检查试验结束时的温度记录。若不能满足上述要求,则应重新试验。

若试验使用了附加热电偶,则应在所有热电偶均达到最终温度平衡时或当试验时间为 60 min 时结束试验。

7.4.8 收集试验时和试验后试样碎裂或掉落的所有碳化物、灰和其他残屑,同试样一起放入干燥皿中冷却至环境温度后,称量试样的残留质量。

7.4.9 按 7.4.1~7.4.8 的规定共测试五组试样。

7.5 试验期间的观察

7.5.1 按 7.4 的规定,在试验前和试验后分别记录每组试样的质量并观察记录试验期间试样的燃烧行为。

7.5.2 记录发生的持续火焰及持续时间,精确到秒。试样可见表面上产生持续 5 s 或更长时间的连续火焰才应视作持续火焰。

7.5.3 记录以下炉内热电偶的测量温度,单位为摄氏度:

- a) 炉内初始温度 T_i , 7.2.4 规定的炉内温度平衡期的最后 10 min 的温度平均值;
- b) 炉内最高温度 T_m , 整个试验期间最高温度的离散值;
- c) 炉内最终温度 T_f , 7.4.7 试验过程最后 1 min 的温度平均值。

温度数据记录示例参见附录 D。

若使用了附加热电偶,按附录 C 的规定记录温度数据。

8 试验结果表述

8.1 质量损失

计算并记录按 7.5.1 规定测量的各组试样的质量损失,以试样初始质量的百分数表示。

8.2 火焰

计算并记录按 7.5.2 规定的每组试样持续火焰持续时间的总和,以秒为单位。

8.3 温升

计算并记录按 7.5.3 规定的试样的热电偶温升, $\Delta T = T_m - T_i$, 以摄氏度为单位。

9 试验报告

试验报告应包括下述内容,且应明确区分由委托试验单位提供的数据和试验得出的数据:

- a) 关于试验所依据的标准为本标准的说明;
- b) 试验方法的偏差;
- c) 试验室的名称及地址;
- d) 报告的发布日期及编号;
- e) 委托试验单位的名称及地址;
- f) 已知生产商/供应商的名称及地址;
- g) 到样日期;
- h) 制品标识;
- i) 有关抽样程序的说明;
- j) 制品的一般说明,包括密度、面密度、厚度及结构信息;
- k) 状态调节信息;
- l) 试验日期;
- m) 按 7.3.1 和 7.3.2 规定表述的校准结果;
- n) 若使用了附加热电偶,按第 8 章和 C.5 规定表述的试验结果;
- o) 试验中观察到的现象;
- p) 以下陈述:“试验结果与特定试验条件下试样的性能有关;试验结果不能作为评价制品在实际使用条件下潜在火灾危险性的唯一依据”。

附录 A
(资料性附录)
试验方法的精确性

CEN/TC 127 曾进行了系列循环验证试验,采用的试验程序在功能上等同本标准描述的程序。
表 A.1 给出了循环验证试验中测试的制品。

表 A.1 循环验证试验的制品

制品	密度/(kg/m ³)	厚度/mm
玻璃棉	10.9	100
石棉	145	50
纤维增强硅钙板	460	50.8
木纤维板	50	—
石膏纤维板(10wt%纸纤维)	1 100	25
纤维素松散填充材料	30	—
矿棉松散填充材料	30	—
蛭石硅酸钙	190	50.1
聚苯乙烯水泥板	—	—

表 A.2 给出了根据 ISO 5725-2¹⁾ 计算出的温升(ΔT , °C)、质量损失(Δm , %)、燃烧时间(t_f , s)等三个参数在 95% 的置信水平下的统计平均值(m)、标准偏差(S_r 和 S_R)、重复性(r)和再现性(R)等数值。 r 和 R 值等于合理标准偏差值的 2.8 倍。统计数据包括离散值,但异常值除外。

表 A.2 循环验证试验的统计结果

ΔT /°C	平均值 m	标准偏差 S_r	标准偏差 S_R	r	R	S_r/m %	S_R/m %
	1.60~144.17	1.13~20.17	1.13~54.26	3.15~56.47	3.15~151.94	9.37~70.36	0.64~0.36
Δm /%	2.12~90.13	0.25~1.68	0.33~3.06	0.71~4.70	0.93~8.57	0.55~30.64	1.34~30.64
t_f /s	0.00~251.22	0.00~37.05	0.00~61.75	0.00~103.73	0.00~172.90	9.19~43.37	23.94~136.19

每个参数都可获得 S_r , S_R , r 和 R 的线性模型。表 A.3 给出了相应的系数。图 A.1 给出的 ΔT 曲线的例子,对于质量损失(%)和燃烧时间(s)这两个参数,由统计结果推导的模型实际意义不大,尽管这些模型在统计意义上是正确的。比线性模型更复杂的模型可能会更好地拟合这些参数,但在循环验证试验中未予以考虑。

表 A.3 系列试验的统计模型

参数	S_r	S_R	r	R
ΔT /°C	$=1.26+0.10 \times \Delta T$	$=0.96+0.26 \times \Delta T$	$=3.53+0.29 \times \Delta T$	$=2.68+0.73 \times \Delta T$
Δm /%	$=0.00+0.09 \times \Delta m$	$=0.00+0.11 \times \Delta m$	$=0.00+0.24 \times \Delta m$	$=0.00+0.30 \times \Delta m$
t_f /s	$=0.00+0.14 \times t_f$	$=0.00+0.32 \times t_f$	$=0.00+0.38 \times t_f$	$=0.00+0.89 \times t_f$

1) ISO 5725-2:1994 测试方法与结果的准确度(正确度和精密度) 第 2 部分:确定标准测试方法重复性和可再现性的基本方法。

当上述模型能够正确拟合这些参数,它们可用作预测“试验结果”的工具。这可通过以下举例来说明:假设一个试验室测试给定制品的一个试样,温升的测量结果为+25 °C,如果该试验室对相同产品进行第二次测试,那么 r 的估计值为

$$r = 3.53 + 0.29 \times 25 \approx 11 \text{ } ^\circ\text{C}$$

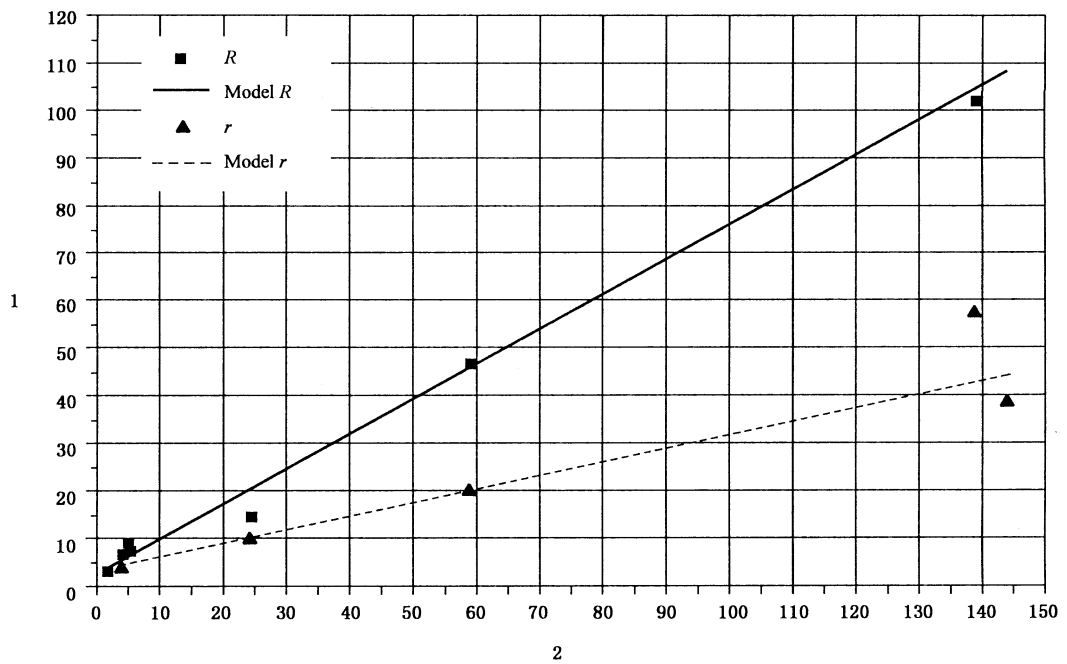
则第二次试验的结果落在+14 °C~+36 °C之间的概率为 95%。

现在假设同样的产品由另一个试验室进行试验,那么 R 的评估值为

$$R = 2.68 + 0.73 \times 25 \approx 21 \text{ } ^\circ\text{C}$$

则该试验室的试验结果落在+4 °C~+46 °C之间的概率为 90%。

单位为摄氏度



- 1—— ΔT ;
- 2——估计的 m 平均值;
- ▲ r ;
- R 模型;
- R ;
- - - r 模型。

图 A.1 $\Delta T(^{\circ}\text{C})$ 的统计模型

附录 B
(资料性附录)
试验装置的典型设计

B.1 典型试验设备

典型的试验设备如图 B.1 所示。

B.2 加热炉管

加热炉管可按图 B.2 所示的缠绕方式采用 0.2 mm 厚、3 mm 宽的 80/20 的镍铬电阻带进行缠绕。为了缠绕的准确性,可在加热炉管的表面进行开槽。

在炉管周围的环形空间可用密度为 $(170 \pm 30) \text{ kg/m}^3$ 的氧化镁粉进行填充。

B.3 空气稳流器

空气稳流器的上半部分应采用厚 25 mm、导热系数为 $(0.04 \pm 0.01) \text{ W/(m} \cdot \text{K)}$ (平均温度为 $+20 \text{ }^\circ\text{C}$)的矿棉纤维进行隔热处理。

B.4 气流罩

气流罩的外部应采用厚 25 mm、导热系数为 $(0.04 \pm 0.01) \text{ W/(m} \cdot \text{K)}$ (平均温度为 $+20 \text{ }^\circ\text{C}$)的矿棉纤维进行隔热处理。

附 录 C
(规范性附录)
附加热电偶

C.1 前言

除了测量炉内温度和炉壁温度(4.1.5)外,如果需要,也可设置热电偶来测量试样几何中心及试样表面的温度,这两支附加热电偶的具体要求见 C.2~C.4。

C.2 热电偶的位置

C.2.1 试样中心热电偶

试样中心热电偶的放置应使其热接点位于试样的几何中心(见图 1 和图 2)。可从试样顶部沿中轴线开 2 mm 的孔来实现。

C.2.2 试样表面热电偶

试样表面热电偶的放置应使其热接点在试验开始时位于试样中部,并应与炉内热电偶处于同一直径的相对方向(见图 1 和图 2)。

C.3 试验程序

按第 7 章规定进行试验,并全程记录试验过程中两支热电偶的测量温度。

在某些情况下,试样中心热电偶不能提供额外的信息,因此可不设中心热电偶。对于热稳定性较差的材料也可不设中心热电偶。

C.4 试验的现象观察

除了 7.5 中要求的观察内容外,还应记录以下内容:

- a) 试样中心最高温度 $T_c(\max)$;
- b) 试样中心最终温度 $T_c(\text{final})$;
- c) 试样表面最高温度 $T_s(\max)$;
- d) 试样表面最终温度 $T_s(\text{final})$ 。

试样表面和中心最大和最终温度在 7.5.3 中有相应的定义。

C.5 试验结果的表述

温升应根据两支热电偶对每个试样的记录进行计算:

- a) 试样中心温升: $\Delta T_c = T_c(\max) - T_c(\text{final})$;
- b) 试样表面温升: $\Delta T_s = T_s(\max) - T_s(\text{final})$ 。

附录 D
(资料性附录)
温度记录

D.1 初始温度的平衡

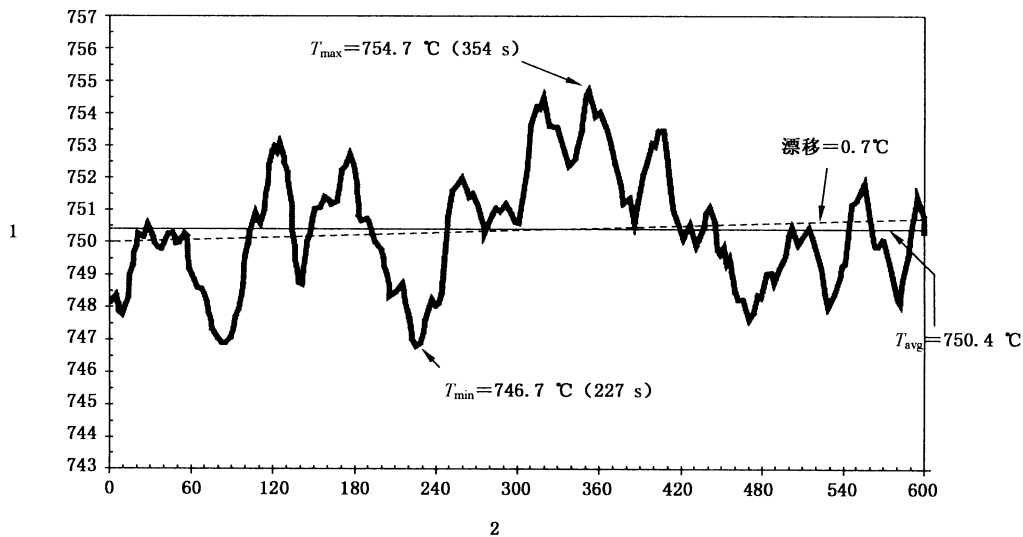
初始温度平衡的判定条件在 7.2.4 中给出。即在 10 min 以上时间段内达到以下条件：

- 平均温度 $T_{avg} = (750 \pm 5)^\circ\text{C}$ ；
- $|T - T_{avg}| \leq 10^\circ\text{C}$ ；
- 漂移(线性回归) $\leq 2^\circ\text{C}$ 。

在图 D.1 中给出了一个初始温度平衡的例子：

- 平均温度 $+750.4^\circ\text{C}$ ；
- 温度最大偏差 $=4.3^\circ\text{C}$ ；
- 漂移 $=0.7^\circ\text{C}$ 。

根据 7.5.3 中对初始温度的定义, T_i 即等于 T_{avg} , 图 D.1 中给出的例子中 $T_i = 750.4^\circ\text{C}$



- 1——温度($^\circ\text{C}$)；
- 2——时间(s)。

图 D.1 初始温度平衡的例子

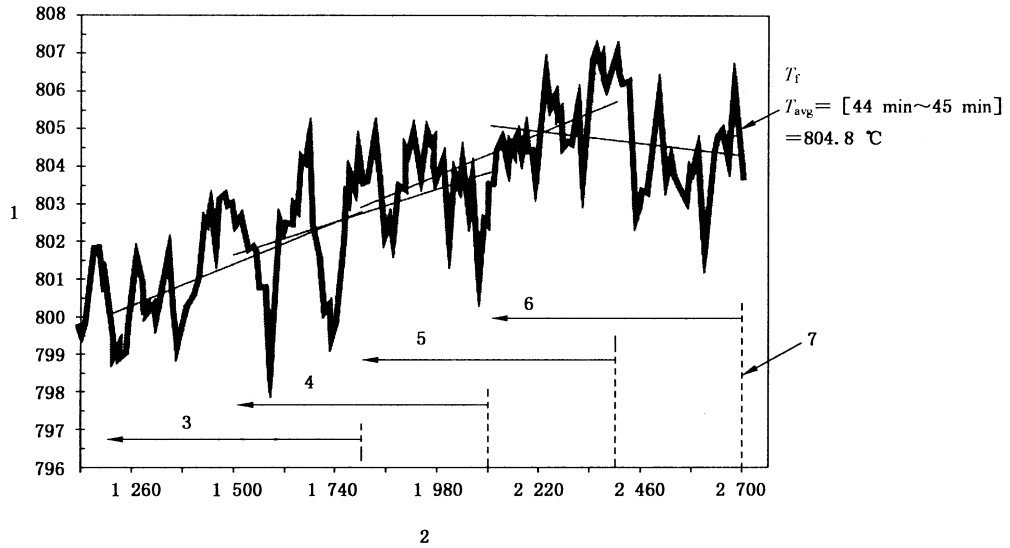
D.2 最终温度的平衡

如果温度在 30 min 内达到平衡条件,那么试验结束时间应为 30 min。如果温度在 30 min 至 60 min 内达到平衡条件,那么达到平衡的时间即为试验结束时间。如果温度在 60 min 内没能达到平衡,那么试验应在 60 min 时结束。

最终温度的平衡条件是在 10 min 期间漂移在 2°C 内,以 5 min 的时间间隔进行计算。

在图 D.2 及表 D.1 中给出了最终温度平衡的例子。

如果温度漂移在(35~45)min 之间小于 2°C (10 min 内),那么温度平衡条件是在 45 min 达到的,试验应在 45 min 时结束。



- 1——温度(°C)；
- 2——时间(s)；
- 3——漂移[20 min~30 min]=2.76 °C；
- 4——漂移[25 min~35 min]=2.15 °C；
- 5——漂移[30 min~40 min]=2.80 °C；
- 6——漂移[35 min~45 min]=0.84 °C；
- 7——试验结束=45 min。

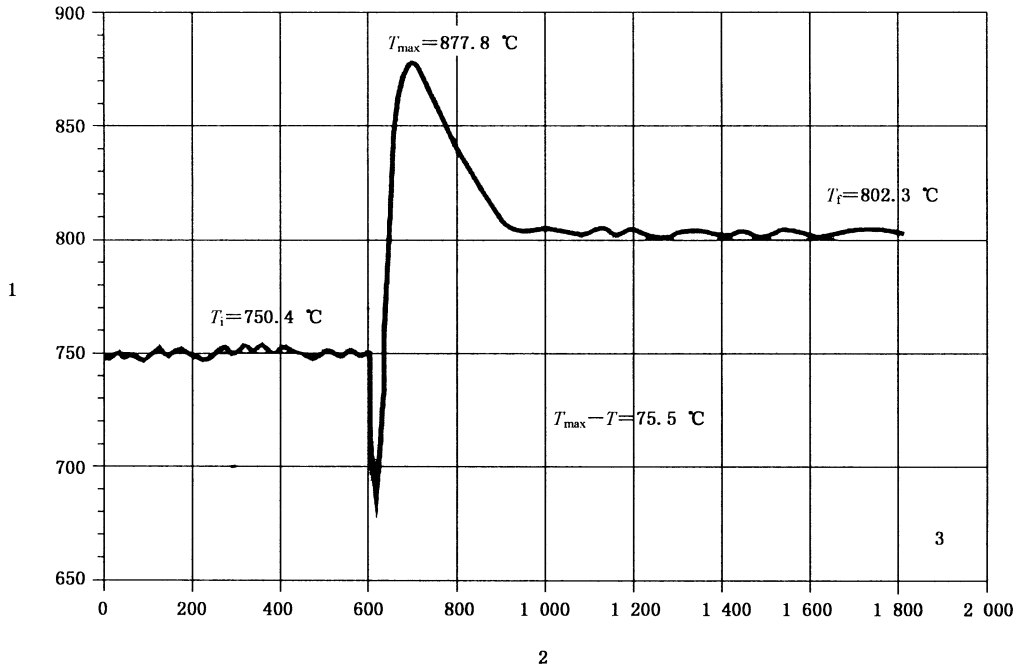
图 D.2 最终温度平衡的例子

D.3 温升的确定

温升的计算在 8.3 中进行了描述,通过 T_m 和 T_i 计算得来。在图 D.3 和图 D.4 中给出了两个典型的温度记录例子,结果总结于表 D.1 中。

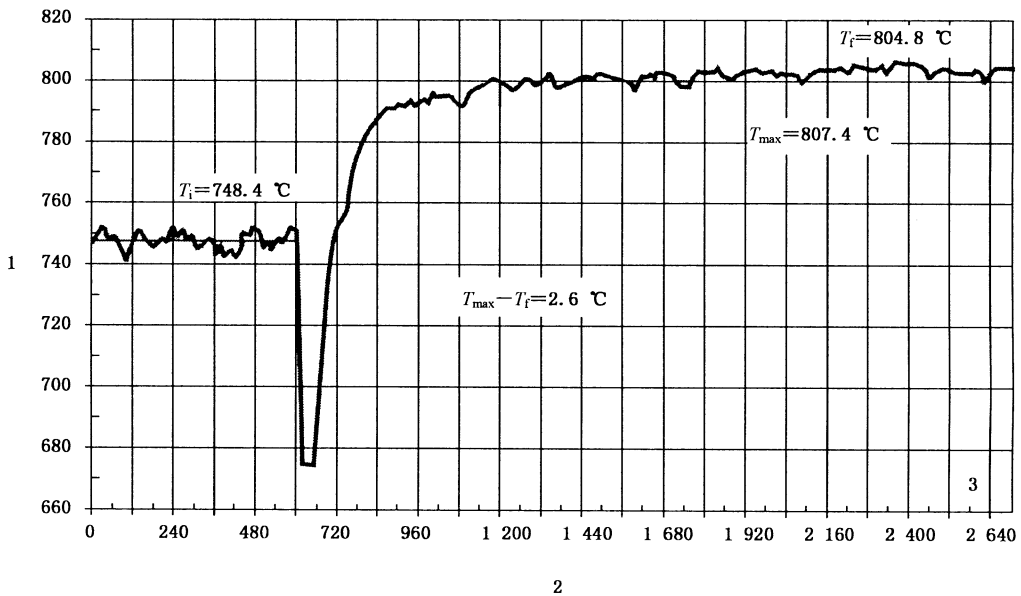
表 D.1 试验结果

例子	结束时间	$T_i/°C$	$T_m/°C$	$T_f/°C$	$T_m - T_i/°C$
图 D.3	30 min	750.4	877.8	802.3	75.5
图 D.4	45 min	748.4	807.4	804.8	2.6



- 1——温度(°C);
- 2——时间(s);
- 3——终温=30 min。

图 D.3 试验 A 中温度记录的例子



- 1——温度(°C);
- 2——时间(s);
- 3——终温=45 min。

图 D.4 试验 B 中温度记录的例子

中 华 人 民 共 和 国
国 家 标 准
建 筑 材 料 不 燃 性 试 验 方 法
GB/T 5464—2010/ISO 1182:2002

*

中国标准出版社出版发行
北京复兴门外三里河北街16号
邮政编码:100045

网址 www.spc.net.cn

电话:68523946 68517548

中国标准出版社秦皇岛印刷厂印刷
各地新华书店经销

*

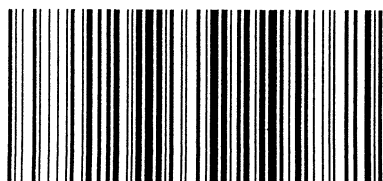
开本 880×1230 1/16 印张 1.75 字数 45 千字
2010年12月第一版 2010年12月第一次印刷

*

书号:155066·1-40859 定价 27.00 元

如有印装差错 由本社发行中心调换
版权专有 侵权必究

举报电话:(010)68533533



GB/T 5464-2010