

ICS 13.220.50
Q 10



中华人民共和国国家标准

GB/T 8627—2007
代替 GB/T 8627—1999

建筑材料燃烧或分解 的烟密度试验方法

Test method for density of smoke from the burning
or decomposition of building materials

2007-12-21 发布

2008-06-01 实施



中华人民共和国国家质量监督检验检疫总局
中国国家标准化管理委员会

发布

目 次

前言	I
1 范围	1
2 规范性引用文件	1
3 试验方法	1
4 试验装置	1
5 试验样品	3
6 状态调节	3
7 标准步骤	3
8 特殊程序	3
9 可选择程序	4
10 数据处理	4
11 试验报告	4
附录 A (资料性附录) 本标准章条编号与 ASTM D2843—1999 章条编号对照	8
附录 B (资料性附录) 本标准与 ASTM D2843—1999 技术性差异及其原因	10

前 言

本标准修改采用 ASTM D2843—1999《塑料燃烧或分解的烟密度试验方法》(英文版)。

本标准根据 ASTM D2843—1999 重新起草。在附录 A 中列出了本标准章条编号与 ASTM D2843—1999 章条编号的对照一览表。

考虑到我国国情,在采用 ASTM D2843—1999 时,本标准做了一些修改,在附录 B 中给出了这些技术性差异及其原因的一览表以供参考。

本标准代替 GB/T 8627—1999《建筑材料燃烧或分解的烟密度试验方法》。

本标准与 GB/T 8627—1999 相比主要变化如下:

- 规定样品支架中的钢丝网格尺寸为 6 mm,而 GB/T 8627—1999 中只规定边长为 5 mm(见 1999 年版的 2.1.5);
- 取消了“在非仲裁试验时,试验用燃气可采用液化石油气”注释(见 1999 年版的 2.2.1);
- 规定丙烷的工作压力由 210 kPa 改为 276 kPa(见本版的 4.3.1);
- 增加了对有大量滴落物材料的特殊程序,增加了辅助燃烧器及收集盘等。同时增加了可选择程序(见第 8 章和第 9 章)。

本标准的附录 A、附录 B 均为资料性附录。

本标准由中华人民共和国公安部提出。

本标准由全国消防标准化技术委员会第七分技术委员会(SAC/TC 113/SC 7)归口。

本标准负责起草单位:公安部四川消防研究所。

本标准参加起草单位:浙江省公安厅消防局。

本标准主要起草人:赵成刚、刘松林、曾绪斌、姚建军、余颖飞。

本标准所代替标准的历次版本发布情况为:

- GB/T 8627—1988、GB/T 8627—1999。

建筑材料燃烧或分解 的烟密度试验方法

1 范围

本标准规定了建筑材料燃烧或分解的烟密度试验装置、试验步骤和试验结果的计算及试验报告的具体要求。

本标准规定了测量建筑材料在燃烧或分解的试验条件下的静态产烟量的试验方法。本试验方法是在标准试验条件下,通过测试试验烟箱中光通量的损失来进行烟密度测试。本试验设备可以在试验期间观察到火焰和烟气等现象。

本标准被用来测量和描述在可控制的实验室条件下材料、制品、组件对热和火焰的反应,但不能够用来描述和评价材料、制品或组件在真实火灾条件下的火灾毒性和危险性。当考虑到与特定的最终使用时火灾危险性评价相关的所有因素时,测试的结果可以用做火灾危险性评估的参数。

2 规范性引用文件

下列文件中的条款通过本标准的引用而成为本标准的条款。凡是注日期的引用文件,其随后所有的修改单(不包括勘误的内容)或修订版均不适用于本标准,然而,鼓励根据本标准达成协议的各方研究是否可使用这些文件的最新版本。凡是不注日期的引用文件,其最新版本适用于本标准。

GB/T 2918-1998 塑料试样状态调节和试验的标准环境(idt ISO 291:1997)

3 试验方法

3.1 本试验方法的目的是确定在燃烧和分解条件下建筑材料可能释放烟的程度。其原理是通过测量材料燃烧产生的烟气中固体尘埃对光的反射而造成光通量的损失来评价烟密度大小。

3.2 试验时,将试样直接暴露于火焰中,产生的烟气被完全收集在试验烟箱里。试验时,调节燃气丙烷压力为 276 kPa,将 25 mm×25 mm×6 mm 的试样放置在试验烟箱(图 1)中的金属支撑网上,用丙烷燃烧器直接点燃试样。试验烟箱尺寸为 300 mm×300 mm×790 mm,装有光源、光电池和仪表来测量光束水平穿过 300 mm 光路后光的吸收率。除了距烟箱底部 25 mm 高处的通风口,烟箱在 4 min 的试验期内是关闭的。

3.3 试验过程中得到光吸收数据随时间变化的曲线,典型的图形如图 2 所示。两个指标被用来划分材料的等级:最大烟密度值和烟密度等级。

3.4 试验程序的有效性在于在特定条件下用一种简单、直接、有效的方式测量产生的烟气数量的能力。易燃材料产生烟的程度受材料的数量、形状、湿度、通风、温度和供氧量的显著影响。

4 试验装置

烟箱的构造如图 1。

4.1 烟箱

4.1.1 烟箱由一个装有耐热玻璃门的 300 mm×300 mm×790 mm 大小的防锈蚀的金属板构成。烟箱固定在尺寸为 350 mm×400 mm×57 mm 的基座上,基座上设有控制器。烟箱内部应有保护金属免受腐蚀的表面处理。

4.1.2 烟箱除了在底部四周有 25 mm×230 mm 的开口外其余部分应被密封。一个 1 700 L/min 的

排风机被安装在烟箱的一边,排风机的进风口与烟箱内部连通,排风口与通风橱相连。如果烟箱处于集烟罩下,可以不必连接到通风橱。

4.1.3 在烟箱门的左右两侧距底座 480 mm 高的居中位置处,各有一开口直径为 70 mm 的不漏烟的玻璃圆窗,在这些位置和烟箱外部,安装有相应的光学设备和附加控制装置。

4.1.4 在烟箱背部安装有一块可更换的白色塑料板,它位于距底座 480 mm 烟箱背面板的居中处,高 90 mm、宽 150 mm,透过它可以看见一个照亮的白底红字的逃生标志“EXIT”字样。白色背景可以方便观察到材料的火焰、烟气和燃烧特性。通过观察安全出口标志有利于找到能见度和测试值之间的关系。

4.2 样品支架

样品放在一个边长为 64 mm 的正方形框槽上,正方形是由 6 mm × 6 mm × 0.9 mm 不锈钢网格构成,正方形支架位于底座上方 220 mm 处并与烟箱各边等距离。钢丝格网位于不锈钢框槽内,不锈钢框槽通过固定于烟箱右边的一根钢杆手柄支撑。安装在同样的钢杆手柄上,在样品支架的下方 76 mm 处有一个类似的不锈钢框槽,它支撑着一个正方形的石棉板,石棉板可以收集试验期间样品的滴落物。通过转动样品支架的钢杆,可使燃烧的样品落在下方盛有少量水的盘子中而熄灭掉。

4.3 点火系统

4.3.1 样品应该由工作压力为 276 kPa 的点火器产生的丙烷火焰来点燃。燃气应与空气混合,当燃气从直径为 0.13 mm 的孔通过时,利用丙烷文氏管的作用推动空气并一起通入点火器。点火器应按照图 3 所示的剖面图装配。点火器必须设计能提供足够的外部空气。

注 1:工业等级不小于 85%,总热值为 23 000 cal/L 的丙烷气满足要求。

注 2:因为孔的测量结果与供气压力是成比例的,所以必须注意孔是燃气外出的唯一方式。

4.3.2 样品下方的点火器应能够快速调整位置以便点火器的轴线落在底座上方一个 8 mm 点上,点火器在烟箱背面角落向对角延伸并与底座呈 45° 向上倾斜。点火器的出口应离烟箱背面的参考点 260 mm。

4.3.3 烟箱外部的管道至少 150 mm,应能够将空气导入点火器。

4.3.4 丙烷压力应当是可调的,最好是自动调节。丙烷压力应通过压力表显示出来。

4.4 光电系统

4.4.1 用光源、一个带屏障层的光电池和一个温度补偿计来测量光束穿过 300 mm 的烟气层后的百分比。光束路径沿水平方向传播,如图 4。

4.4.2 光源安装在烟箱左壁凸出去的一个光源盒内,位于底座上方 480 mm 高的地方。光源为灯丝密集型仪表灯泡,工作电压为 5.8 V。光源是一个球形反射体,其电源由一个可调电压变压器提供。一个焦距为(60~65)mm 的透镜将光束聚焦在仪器右壁的光电池上。

4.4.3 另一个装有光度计的盒子安装在烟箱的右边。带屏障层光电池应有标准光谱响应。光电池前面应设置圆形网格箱用来保护电池免受散光照射。网格应为暗黑抛光的,并且开口的深度至少为宽度的两倍。光电池感应产生的电流以光的吸收率显示在仪表上。光电池随着温度的增加线性减少,因此应做出补偿。光电池工作温度不高于 50℃。

4.4.4 仪表应该有两个量程。可通过切换仪表到它灵敏度的十分之一来改变量程。当烟累积到能吸收 90% 的光束时,应快速转换使仪表的灵敏度降低到基本值。要达到这一点,仪表的刻度应是从 90% 到 100%,而不是 0 到 100%。

4.5 计时装置

采用时间间隔为 15 s 的钟表。计时器应与点火器设备连接起来,当点火器移到试验位置时应开始计时。

4.6 求积仪器

采用适合的求积仪或计算机软件等其他合适的方式来计算光吸收率曲线下方的面积。

5 试验样品

5.1 标准的样品是 $(25.4 \pm 0.3) \text{ mm} \times (25.4 \pm 0.3) \text{ mm} \times (6.2 \pm 0.3) \text{ mm}$,也可以采用其他厚度,但它们的厚度应该和烟密度值一起在报告中说明。试验可以采用厚度小于6.2 mm的材料进行试验,也可按照其通常实际使用厚度或者直接叠加到厚度大约6.2 mm。同样,试验可以采用厚度大于6.2 mm的材料进行试验,也可按照其通常实际使用厚度或将材料加工到厚度6.2 mm。试样最大厚度为25 mm,当材料厚度大于25 mm时,需根据实际使用情况确定受火面,并在切割时保留受火面。

5.2 每组试验样品为3块,试样的加工可采用机械切磨的方式,要求试样表面平整,无飞边、毛刺。

6 状态调节

6.1 状态调节:试验前需将试样置于满足GB/T 2918—1998中规定的环境条件中至少40 h以上。

6.2 试验条件:如果没有特别指定其他条件,试验应在 $(23 \pm 2) \text{ }^\circ\text{C}$ 和相对湿度为 $(50 \pm 5)\%$ 的标准实验室条件下进行。

6.3 试验应在集烟罩下进行,并有一个观察试验的窗户。试验时应注意对试验人员的保护。

7 标准步骤

7.1 打开光源、安全出口标志、排风机的电源。

7.2 打开丙烷气,点燃点火器,调整丙烷压力到276 kPa,并立即点燃点火器。

7.3 设置温度补偿。

7.4 调整光源使光吸收率为0%。

7.5 将样品水平放置在支架上,使得点火器就位以后火焰正好在样品的下方。

7.6 将计时器调到零点。

7.7 关闭排风机,关闭烟箱门,立即将点火器移至样品下,开启计时器。

7.8 如果在集烟罩下,应关闭排烟风机和集烟罩门。

7.9 以15 s的间隔记录光吸收率,记录4 min。

7.10 记录试验期间的观察现象。包括样品出现火焰的时间,火焰熄灭时间,样品烧尽的时间,安全出口标志由于烟气累积而变模糊的时间,一般的和不寻常的燃烧特性,如熔化、滴落、起泡、成炭。

7.11 试验完成以后,打开排风机排出烟箱的烟气。如在集烟罩内,应在打开集烟罩门以前立即打开排烟风机排尽烟气。

7.12 打开烟箱门,用清洁剂和水清除掉光度计、安全出口标志和玻璃门上的燃烧沉积物。去掉筛子上的残留物或者更换一个筛子进行下一个试验。

7.13 按上述步骤进行三次试验。

7.14 在每次试验开始的时候,或者一天至少一次用经计量的光吸收率为50%的滤光片对仪表进行校准,用完全不透光的遮光板来校准100%吸收率。也可制作多个不同光吸收率的标准滤光片来对仪表进行校准,如25%、50%、75%等。校准时,光通量的显示值同标准滤光片的标定值之差三次平均值应小于3%(绝对值)。

8 特殊程序

8.1 对于大量滴落的材料,应当在烟箱中引入第二个燃烧器或辅助燃烧器(丙烷气体供给相互独立)。图5列出了辅助燃烧器的各个组成部分。

8.2 以不锈钢收集盘替代石棉板(图1中的1B)收集盘。收集盘呈锥形,从而可在其底部收集到滴落物(见图5中的11)。

8.3 辅助燃烧器应当与标准燃烧器同时被点燃。辅助燃烧器应当在 138 kPa 的条件下运行,并且其火焰位置应在收集盘的中心。

9 可选择程序

9.1 光电池的输出结果与时间的函数关系使用特定的图形记录器记录下来。

9.2 采用高灵敏度的传感器等设备能够细分超过 0.1%变化的烟密度。

10 数据处理

10.1 对每组三个样品每隔 15 s 的光吸收数据求平均值,并将平均值与时间的关系绘制到网格纸上。图 2 就是这样的曲线。

10.2 以曲线的最高点作为最大烟密度。

10.3 曲线与其下方坐标轴所围的面积为总的产烟量,烟密度等级代表了(0~4)min 内的总产烟量。测量曲线与时间轴所围面积,然后除以曲线图的总面积,即(0~4)min 内,(0~100)%的光吸收总面积,再乘以 100,定义为试样的烟密度等级。

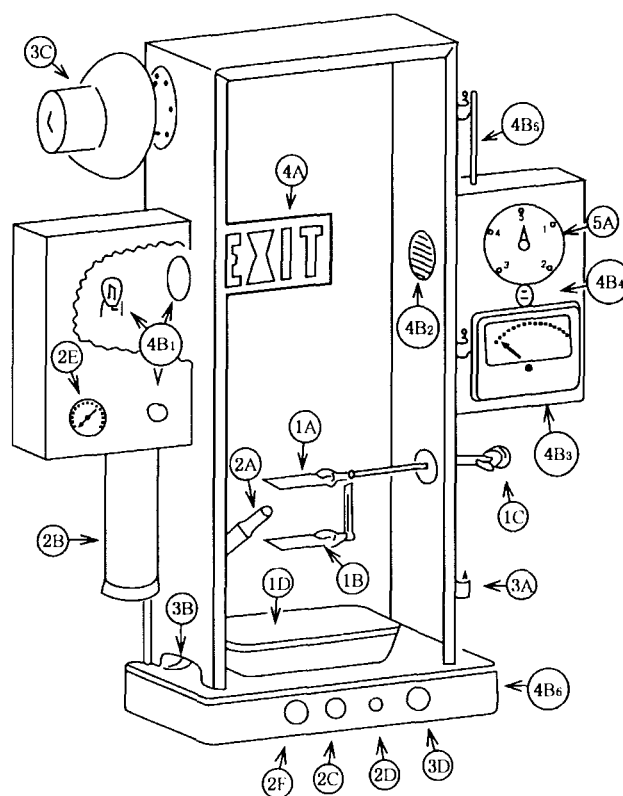
举例说明:在图 2 显示的光吸收与时间关系图中,用纵坐标 10 mm 代表 10%光吸收,横坐标 10 mm 代表 0.25 min。4 min 的图形总面积是 16 000 mm²,曲线面积是 12 610 mm²,因此,烟密度等级计算如下:

$$\text{烟密度等级(SDR)} = 12\,610 / 16\,000 \times 100 = 78.8。$$

11 试验报告

试验报告中应包含如下信息:

- a) 材料名称;
- b) 样品尺寸;
- c) 每次试验中,每隔 15 s 的光吸收率读数和平均值;
- d) 绘制光吸收率与时间关系的曲线图;
- e) 光吸收率中的最大烟密度;
- f) 光吸收与时间曲线下方的面积百分比(烟密度等级);
- g) 材料特性观测结果;
- h) 安全出口标记可见性观测结果;
- i) 不同于测试方法说明书中的任何操作细节;
- j) 试验室环境、试验日期和试验人员。



1 样品支架:

A —— 不锈钢网格; B —— 石棉板; C —— 调节把手; D —— 灭火盘。

2 点火器:

A —— 燃烧器; B —— 丙烷罐; C —— 气体开关阀; D —— 压力调整旋钮; E —— 压力指示器; F —— 燃烧器的定位把手。

3 箱体(无门):

A —— 门铰链; B —— 出烟孔; C —— 排风机; D —— 风机控制器。

4 光电系统:

A —— 安全标志; B —— 测量系统 (B₁ —— 光源和转换器; B₂ —— 光电池和网格; B₃ —— 光吸收指示仪表; B₄ —— 温度补偿; B₅ —— 光电池温度监测器; B₆ —— 量程转换)。

5 计时器:

A —— 计时器。

图 1 烟箱示意图

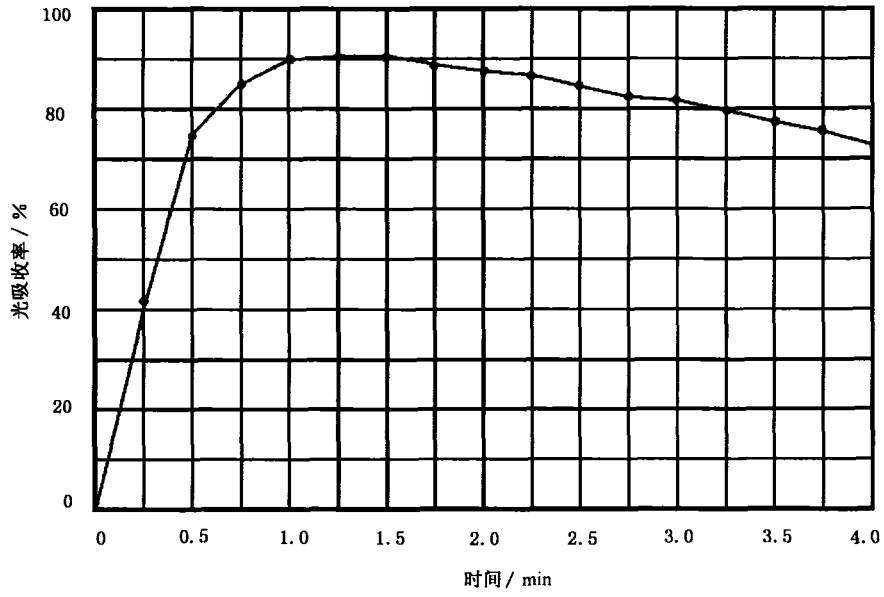


图 2 某试样的试验曲线

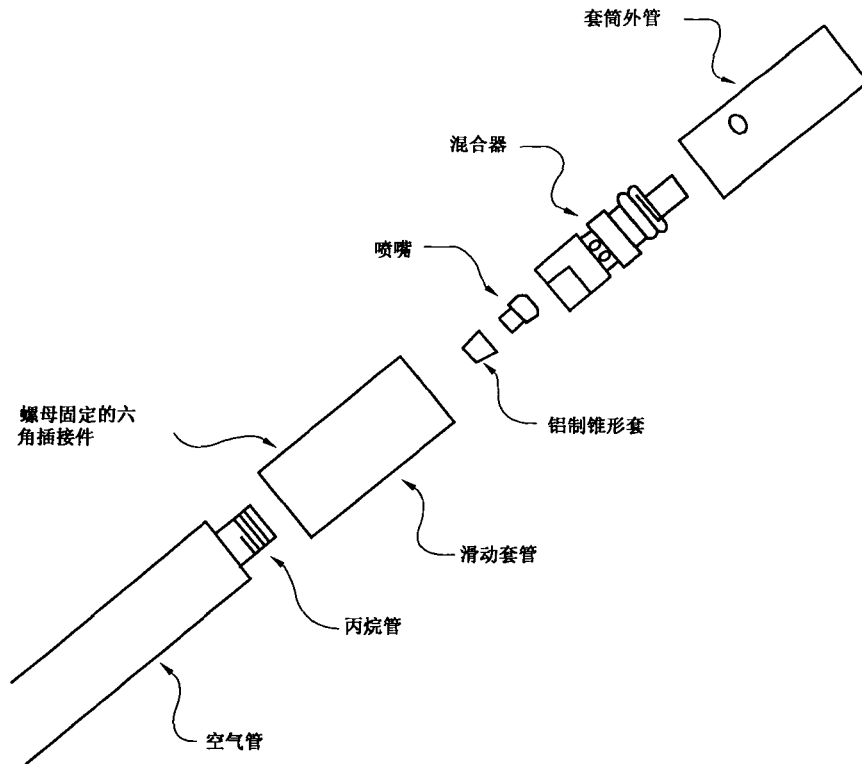


图 3 燃烧器分解图

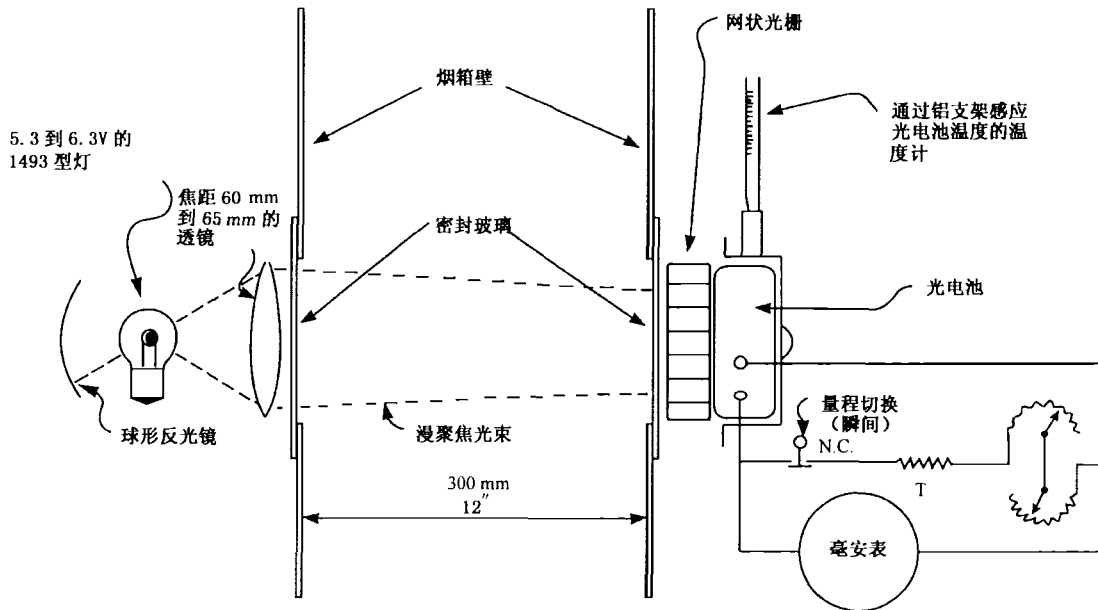
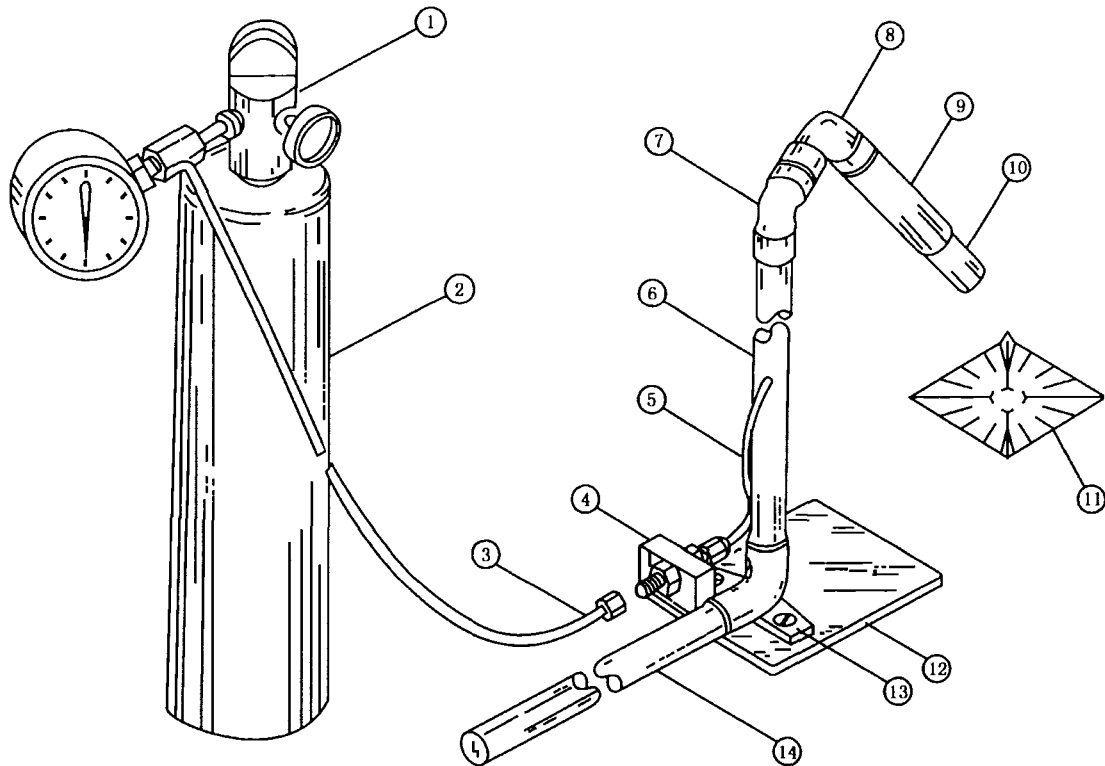


图 4 烟密度试验箱内光电系统



- 1 — 低压丙烷气调节阀；
- 2 — 气瓶；
- 3 — 混气管；
- 4 — 铝制托架；
- 5 — 可弯曲的铜管；
- 6 — 铜管；
- 7 — 45°挤压弯铜管；

- 8 — 90°挤压弯铜管；
- 9 — 滑套；
- 10 — 燃烧器头(同标准燃烧器一样)；
- 11 — 收集盘；
- 12 — 铝制安装板；
- 13 — 90°固定法兰；
- 14 — 铜管。

图 5 辅助燃烧器

附 录 A
(资料性附录)

本标准章条编号与 ASTM D2843—1999 章条编号对照

表 A.1 给出了本标准章条编号与 ASTM D2843—1999 章条编号对照一览表。

表 A.1 本标准章条编号与 ASTM D2843—1999 章条编号对照

本标准章条编号	ASTM D2843—1999 章条编号
1	1
1.1	—
1.2	1.1
1.3	1.4
3	4
3.1	5.2
3.2	4.1
3.3	4.2
3.4	5.3
4	6
4.1	6.1.1
4.1.1~4.1.4	6.1.1.1~6.1.1.4
4.2	6.1.2.1
4.3	6.1.3
4.3.1~4.3.4	6.1.3.1~6.1.3.4
4.4	6.1.4
4.4.1~4.4.4	6.1.4.1~6.1.4.4
4.5	6.1.5
4.6	6.1.6
5	7
5.1	7.1
5.2	7.2 和 7.3
6	8
6.1	8.1 的第一句
6.2	8.2 的第一句
6.3	8.3
7	9
7.1~7.14	9.1~9.14
8	10
8.1~8.3	10.1~10.3

表 A.1 (续)

本标准章条编号	ASTM D2843 ·1999 章条编号
9	11
9.1~9.2	11.1~11.2
10	12
10.1~10.3	12.1~12.3
11	13
11.1~11.9	13.1.1~13.1.9
11.10	—
-	14
—	15
—	16
附录 A	—
附录 B	—
	附录 X1

附 录 B
(资料性附录)

本标准与 ASTM D2843—1999 技术性差异及其原因

表 B.1 给出了本标准与 ASTM D2843—1999 的技术性差异及其原因的一览表。

表 B.1 本标准与 ASTM D2843—1999 技术性差异及其原因

本标准的章条编号	技术性差异	原因
—	编写格式不同,本标准编写格式依据 GB/T 1. 1—2000 和 GB/T 20000.2—2001的要求	依据国家标准规定的要求进行编写
5.1	增加了样品最大厚度为 25 mm 的要求,并有厚度大于 25 mm 时的取样要求	继续使用原国家标准中对厚度的要求
7.14	增加了 3 个标准滤光片进行校准	可提高校准的精度
11.10	本标准试验报告增加实验室环境、试验日期和试验人员信息	根据我国对实验室管理的一些规定
—	删除 ASTM D2843—1999 的第 14、15 和 16 章	本标准不再需要特别说明
—	删除 ASTM D2843—1999 的附录 X1	附加资料对标准本身没有实际意义