

PCI2368 / PCIe2368

隔离数字量输入
继电器输出卡

产品使用手册

V6.00.03



■ 关于本手册

本手册为阿尔泰科技推出的 PCI2368、PCIe2368 两款继电器输出及隔离数字量输入卡的硬件使用说明书，其中包括快速上手、产品功能概述、设备特性、输入输出原理及接线方法、产品保修等。

文档版本：V6.00.03

目录

■ 关于本手册	1
■ 1 快速上手	4
1.1 产品包装内容	4
1.2 安装指导	4
1.2.1 注意事项	4
1.2.2 应用软件	4
1.2.3 软件安装指导	4
1.2.4 硬件安装指导	5
1.3 设备接口定义	5
1.4 板卡使用参数	5
■ 2 功能概述	6
2.1 产品简介	6
2.2 功能框图	6
2.3 规格参数	6
2.3.1 产品概述	6
2.3.2 光隔离数字量输入	6
2.3.3 继电器输出功能	7
2.3.4 检测改变功能	7
2.3.5 看门狗功能	7
2.3.6 板卡功耗	7
■ 3 设备特性	8
3.1 板卡外观图	8
3.2 板卡尺寸	9
3.3 接口定义	10
■ 4 输入输出原理及接线方法	12
4.1 输入原理及接线方法	12
4.2 数字滤波	12
4.3 检测改变	12
4.4 输出原理及接线方法	13
4.5 看门狗定时器	13

■ 5 产品保修.....	14
5.1 保修.....	14
5.2 技术支持与服务.....	14
5.3 返修注意事项.....	14

1 快速上手

本章主要介绍初次使用 PCI/PCIe2368 需要了解和掌握的知识，以及需要的相关准备工作，可以帮助用户熟悉 PCI/PCIe2368 使用流程，快速上手。

1.1 产品包装内容

打开 PCI/PCIe2368 板卡包装后，用户将会发现如下物品：

- PCI/PCIe2368 板卡一个。
- 阿尔泰科技软件光盘一张，该光盘包括如下内容：
 - 1)、本公司所有产品驱动程序，用户可在文件夹下找到 ArtDAQ 软件安装包。
 - 2)、用户手册（pdf 格式电子版文档）。

1.2 安装指导

1.2.1 注意事项

- 1)、先用手触摸机箱的金属部分来移除身体所附的静电，也可使用接地腕带。
- 2)、取卡时只能握住卡的边缘或金属托架，不要触碰电子元件，防止芯片受到静电的危害。
- 3)、检查板卡上是否有明显的外部损伤如元件松动或损坏等。如果有明显损坏，请立即与销售人员进行联系，切勿将损坏的板卡安装至系统。

4)、不可带电插拔。

1.2.2 应用软件

用户在使用 PCI/PCIe2368 时，可以根据实际需要安装相关的应用开发环境，例如 Microsoft Visual Studio、NI LabVIEW 等。

ArtDAQ 是北京阿尔泰科技发展有限公司采集设备的驱动程序及开发套件，用以实现从简单到复杂的数据采集任务，高效快速搭建测试系统。

- 支持大多数 ART 硬件设备。
- 支持的操作系统：Windows 10/8/7/XP，LabVIEW RT（Linux 的支持情况，请致电技术支持咨询 400-860-3335）。
- 支持的编程语言和平台有：C/C++，LabVIEW 等。
- 提供 VC、C#、Labview 的编程范例程序，在 {ART Technology Directory\ArtDAQ\Sample} 目录中可以找到。
- 设备驱动提供的 dll，可以在 Windows 平台下的几乎任何编程环境中使用。

1.2.3 软件安装指导

在不同操作系统下安装 PCI/PCIe2368 的方法一致。

第一步：将产品包装中附带的光盘插入光驱中，等待识别到光盘后，可查找到 ArtDAQ 软件安装包；如果您的硬件平台设备没有光驱，请从阿尔泰科技官网下载 ArtDAQ 软件安装包，链接地址：<http://www.art-control.com/>。

第二步：双击 ArtDAQ 软件安装包，进入安装向导，按照向导提示进行每一步安装即完成。

1.2.4 硬件安装指导

在硬件安装前首先必须关闭系统电源，待板卡固定后开机，正确安装后开机，系统会自动安装驱动，若未成功安装驱动按下述方法操作。

- 1)、打开 DMC(设备管理配置工具)。
- 2)、选中要安装的设备，右击选择‘更新驱动’，按向导提示进行下一步安装即完成。

1.3 设备接口定义

PCI/PCIe2368 相关接口信息可以参见本手册 [3.3 接口定义](#) 章节。

1.4 板卡使用参数

商业级：

- ◆工作温度范围：0°C ~ 50°C
- ◆工作相对湿度范围：10% ~ +90%RH（无结露）
- ◆存储相对湿度：5% ~ +95% RH（无结露）
- ◆存储温度范围：-20°C ~ +70°C

工业级：可定制，请咨询销售。

2 功能概述

本章主要介绍 PCI/PCIe2368 的系统组成及基本特性,为用户整体了解 PCI/PCIe2368 的相关特性提供参考。

2.1 产品简介

PCI/PCIe2368 是一款基于 PCI/PCIe 总线的 8 路继电器输出及 8 路隔离数字量输入卡。8 路光隔离输入通道在采集数字量输入提供 3750VDC 的隔离保护,是噪声环境或漂移数字量输入的理想选择;继电器输出可以用作开关控制设备或小型电源短路开关,为了便于监控,每个继电器都带有一个黄色的 LED 指示灯,用来显示继电器的开/关状态。

2.2 功能框图

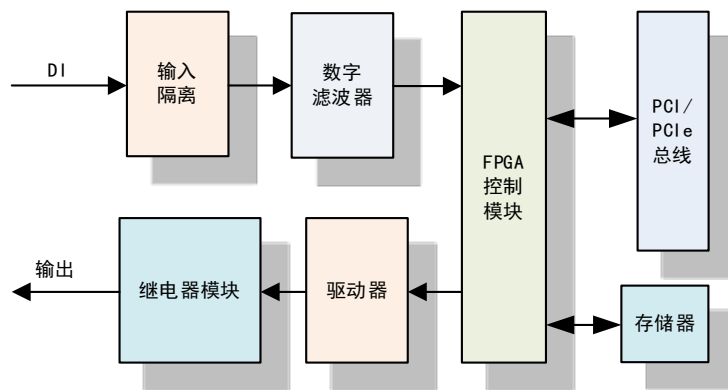


图 2-2-1 PCI/PCIe2368 系统框图

PCI/PCIe2368 系统框图主要由隔离输入模块、继电器输出模块、主 FPGA 控制模块及通讯模块组成。

2.3 规格参数

2.3.1 产品概述

产品型号	PCI2368、PCIe2368
总线类型	PCI 总线、PCIe 总线
产品系列	继电器输出、光隔离数字量输入卡
操作系统	XP、Win7、Win8、Win10
板卡尺寸	PCI2368: 167.67mm(长) * 106.68mm(宽) PCIe2368: 167.67mm(长) * 111.15mm(宽)

2.3.2 光隔离数字量输入

通道数	8 路
光耦响应时间	10 us
传输延迟	100us

输入方式	Source/Sink 方式
工作电压	±50V
低电平电压	-8 ~8V
高电平电压	11 ~ 50V 或 -11 ~ -50V
滤波时间	1us~100s
输入隔离电压	3750 VDC

2.3.3 继电器输出功能

通道数	8 路
继电器类型	PCI2368: 5 个单刀单掷、3 个单刀双掷 PCIe2368: 4 个单刀单掷、4 个单刀双掷
传输延迟*	100us
其他功能	上电状态可配置
继电器特性	
触点容量	2A @ 250 V _{AC}
	2A @ 30 V _{DC}
触点导通阻值	100mΩ
继电器的预期寿命	2x10 ⁵ 周期 @ 2A/250 V _{AC}
继电器操作时间	典型值: 7ms , 最大值: 15 ms
继电器释放时间	典型值: 2ms , 最大值: 6 ms
最大切换电压	400 V _{AC} , 300 V _{DC}
最大切换功率	500 V _{AC} , 60W

2.3.4 检测改变功能

检测改变源	所有配置为 DI 的通道
检测改变方向	上升沿、下降沿、上下沿
传输延迟*	1ms



注: * 传输延迟由计算机决定, 取决于计算机硬件、操作系统、总线类型及任务调度。

2.3.5 看门狗功能

超时时间	0 ~ 100s
安全状态	保持 DO 输出值、安全状态值、高阻

2.3.6 板卡功耗

供电电压	典型值 (mA)	最大值 (mA)
5V	400	500

3 设备特性

本章主要介绍 PCI/PCIe2368 相关的设备特性，主要包括板卡外观图、尺寸图及主要元件、接口定义，为用户在使用 PCI/PCIe2368 过程中提供相关参考。

3.1 板卡外观图

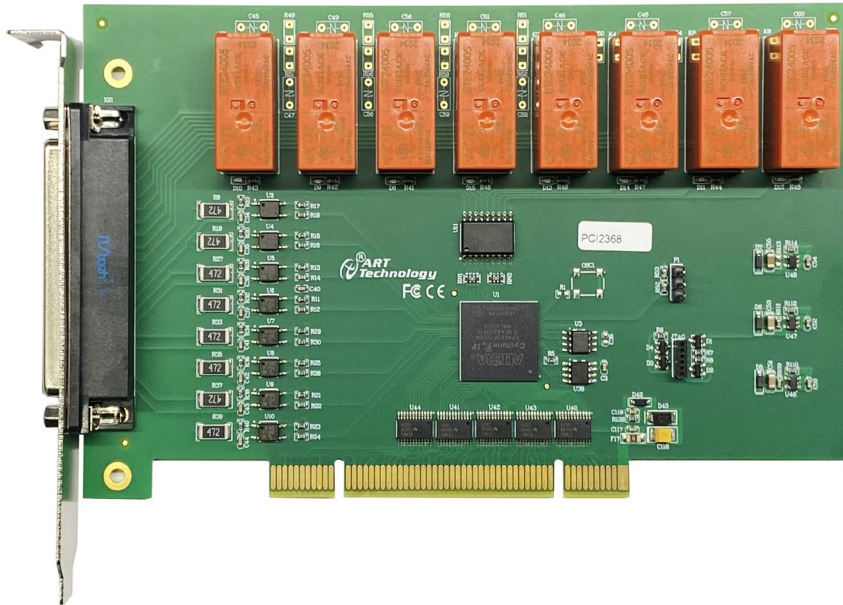


图 3-1-1 PCI2368 外观图

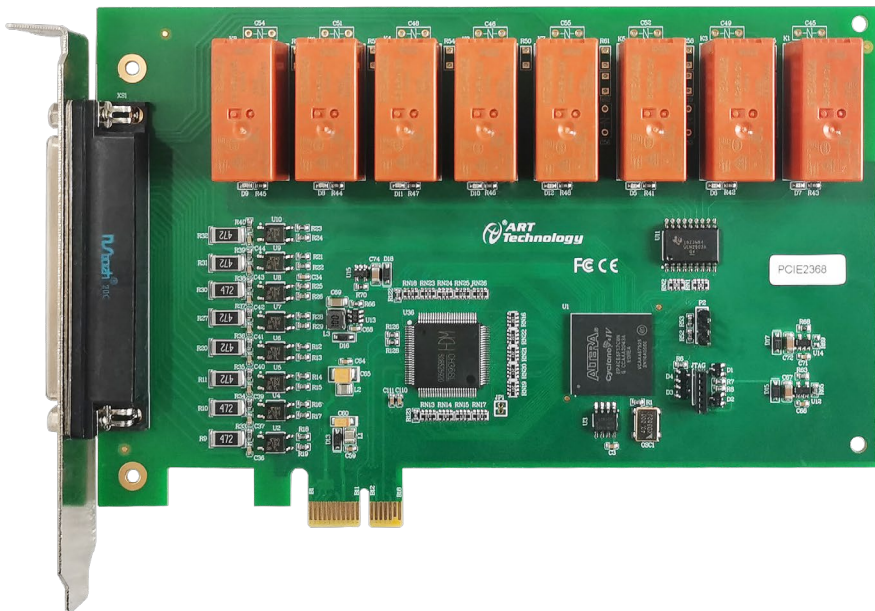


图 3-1-2 PCIe2368 外观图

CN1: 信号输入输出连接器

3.2 板卡尺寸

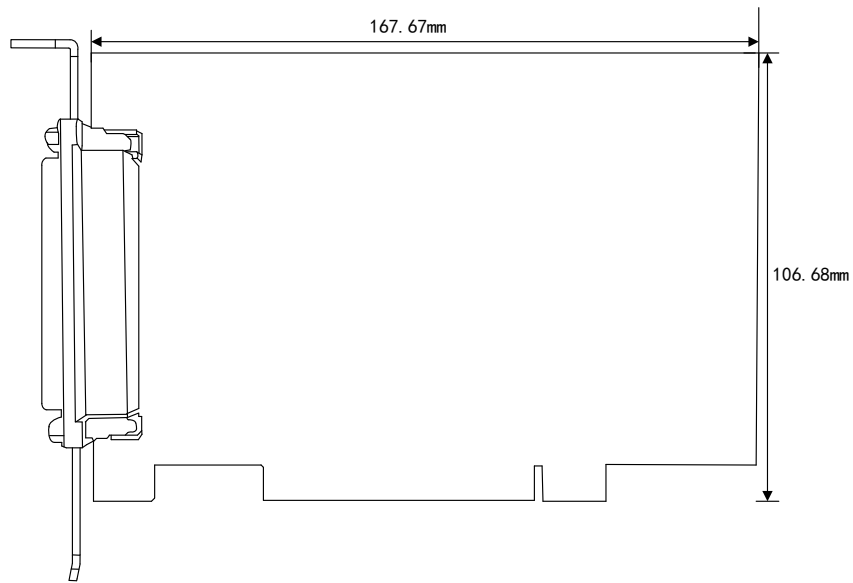


图 3-2-1 PCI2368 尺寸图

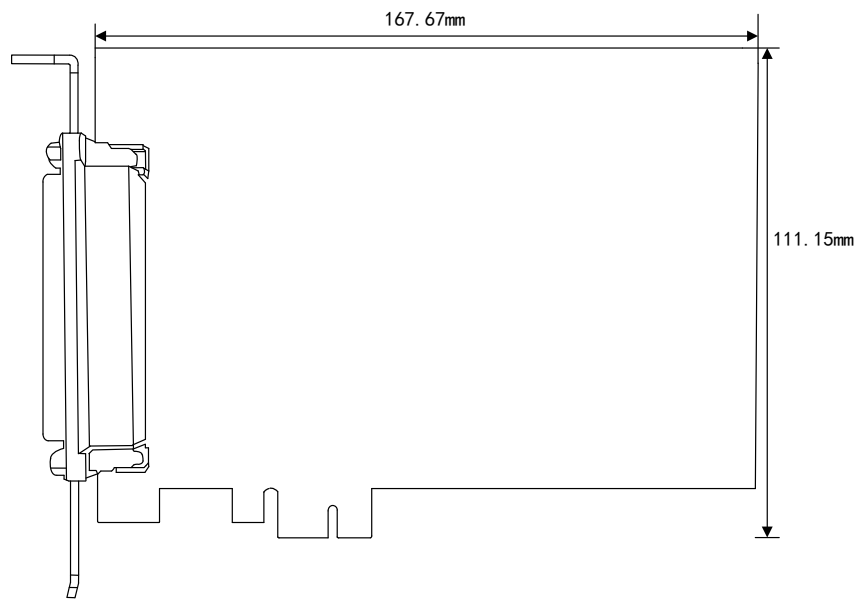


图 3-2-2 PCIe2368 尺寸图

3.3 接口定义

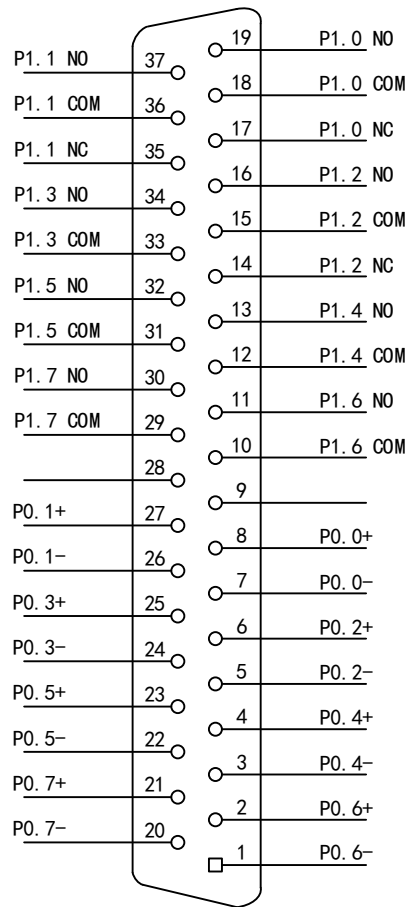


图 3-3-1 PCI2368 接口定义

表 3-3-1: 关于 PCI2368-CN1 的管脚功能概述

信号名称	管脚特性	管脚功能概述
P0.<7..0> +	Input	隔离输入Port0正极
P0.<7..0> -	Input	隔离输入Port0负极
P1.<7..0> .COM	Output	继电器输出公共端
P1.<7..0> .NO	Output	继电器输出常开端
P1.<2..0> .NC	Output	继电器输出常闭端
28、9引脚	预留	未定义

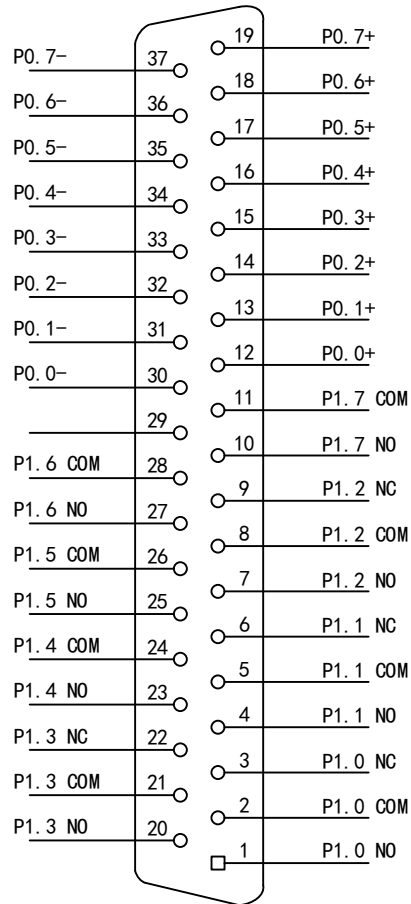


图 3-3-2 PCIe2368 接口定义

表 3-3-2: 关于 PCIe2368-CN1 的管脚功能概述

信号名称	管脚特性	管脚功能概述
P0.<7..0> +	Input	隔离输入Port0正极
P0.<7..0> -	Input	隔离输入Port0负极
P1.<7..0> .COM	Output	继电器输出公共端
P1.<7..0> .NO	Output	继电器输出常开端
P1.<3..0> .NC	Output	继电器输出常闭端
29引脚	预留	未定义

4 输入输出原理及接线方法

本章主要介绍 PCI/PCIe2368 输入输出原理及接线方法，为用户在使用 PCI/PCIe2368 过程中提供相关参考。

4.1 输入原理及接线方法

PCI/PCIe2368 提供 8 路双向交流光耦。一端连接数字量输入的公共端，可以接电源或者参考地，一端连接信号，每通道可接入 $-50\sim 50$ VDC 信号。信号接入数字输入通道如图 4-1-1。

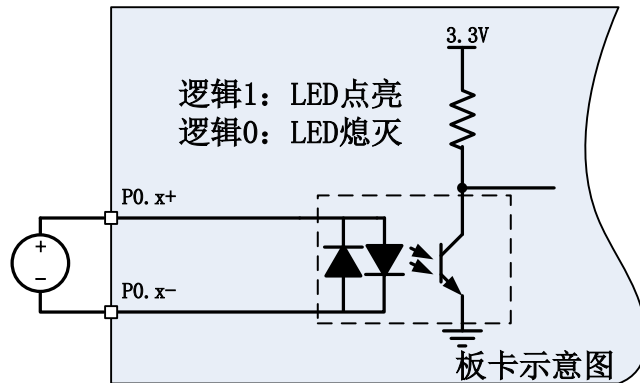


图 4-1-1 通道信号量输入接线示意图

4.2 数字滤波

数字滤波选项可消除输入数据的毛刺。使用检测改变时，滤波还可减少要检测更改的次数和过程。

用户可配置数字输入通道在前端进行数字滤波，还可通过编程控制滤波的滤波间隔。滤波可阻止宽度小于指定滤波间隔相等的脉冲，通过宽度大于指定间隔的脉冲，如图 4-2-1。

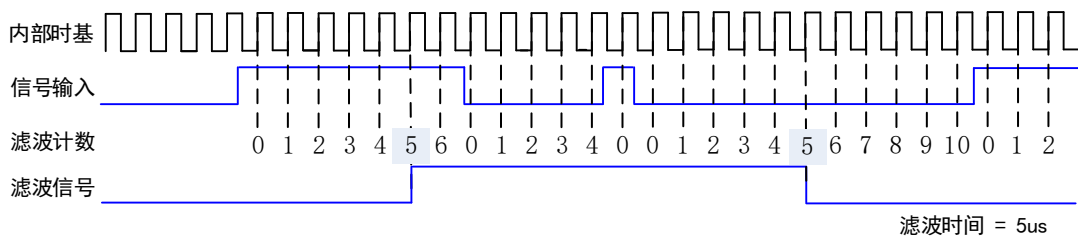


图 4-2-1 数字滤波示例

4.3 检测改变

检测改变为设备可监视选定输入线或所有输入线上的更改，还可监视上升沿和下降沿。发生输入更改时，DIO 设备生成中断，使驱动程序通知软件。通过回调软件接口函数，可查询到中断响应时刻，所有 DI 的状态及对应中断发生的通道号。

溢出状态：应用程序不能及时响应驱动层中断时，就会导致软件溢出；驱动层不能及时读取硬件中断，就会导致硬件溢出。



最大速率由软件的响应时间确定，不同的系统具有不同的最大速率。

过度使用检测更改可影响系统的性能。通过数字滤波设置可最小化减小输入线噪声的影响。

4.4 输出原理及接线方法

PCI/PCIe2368 包含两种继电器形式，单刀单掷（SPST），单刀双掷（SPDT），用户可根据需求选择合适的继电器接线方式，连接示意图参考图 4-4-1 或图 4-4-2。

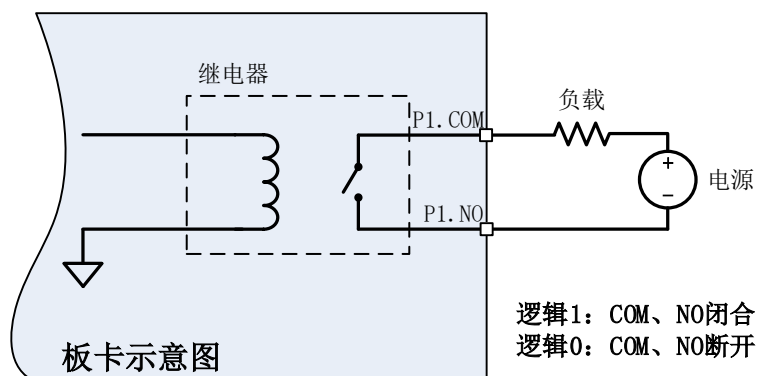


图 4-4-1 单刀单掷接线示意图

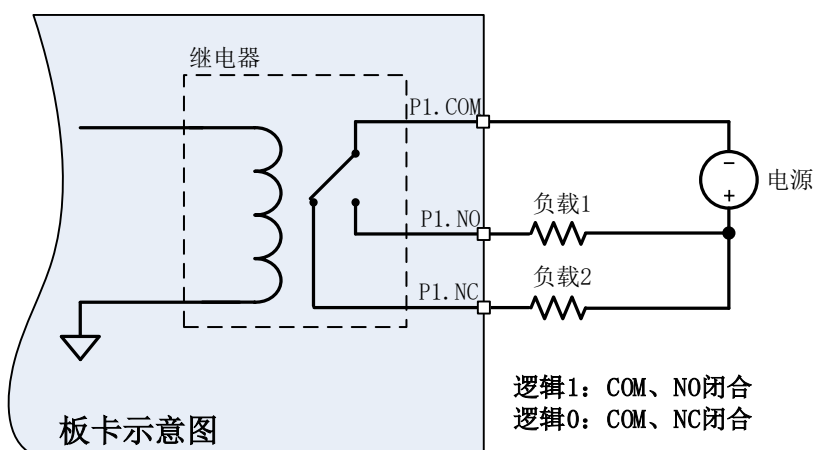


图 4-4-2 单刀双掷接线示意图

4.5 看门狗定时器

看门狗定时器功能可通过软件配置，用于监测并处理突发事件，例如：软件错误、系统崩溃或其它导致设备与应用程序终断通信的事件，然后进入安全状态的输出。

启用看门狗定时器后，如设备未在看门狗定时器的指定时间内收到看门狗重置软件命令，输出将为安全状态，直至应用程序取消看门狗定时器、重置设备、重启计算机。看门狗定时器到期后，设备将忽略写入操作，直至取消看门狗。

通过设置看门狗定时器超时周期，可指定看门狗定时器到期的时间。

5 产品保修

5.1 保修

产品自出厂之日起，两年内用户凡遵守运输、贮存和使用规则，而质量低于产品标准者公司免费修理。

5.2 技术支持与服务

如果您认为您的产品出现故障，请遵循以下步骤：

1)、描述问题现象。

2)、收集所遇问题的信息。

如：硬件版本号、软件安装包版本号、用户手册版本号、物理连接、软件界面设置、操作系统、电脑屏幕上不正常信息、其他信息等。

硬件版本号：板卡上的版本号，如 D2023680-00。

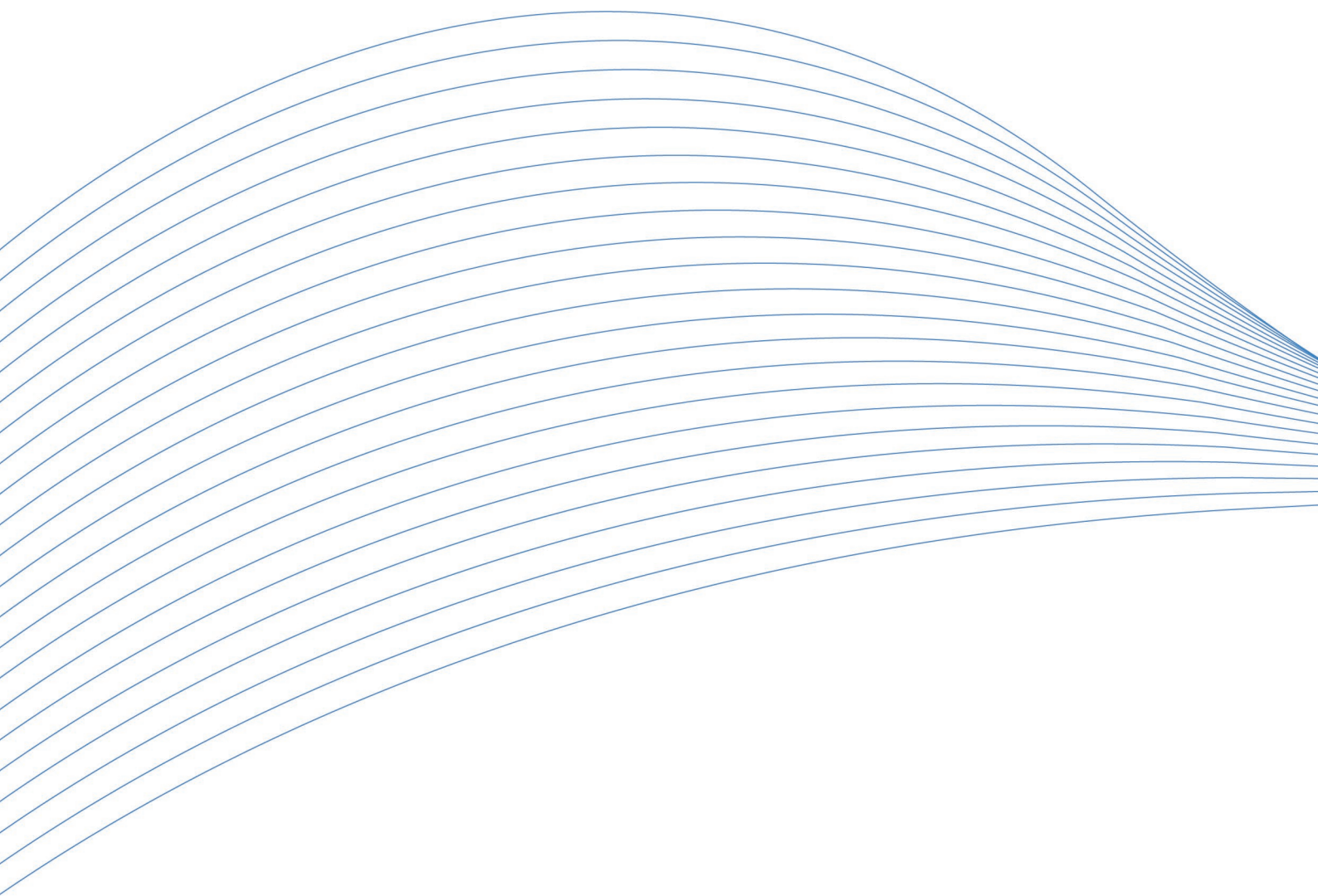
软件安装包版本号：安装软件时出现的版本号或在 ArtDAQ 程序界面查询。

3)、打电话给您的供货商，描述故障问题。

4)、如果您的产品被诊断为发生故障，我们会尽快为您解决。

5.3 返修注意事项

在公司售出的产品包装中，用户将会找到该产品和这本说明书，同时还有产品质保卡。产品质保卡请用户务必妥善保存，当该产品出现问题需要维修时，请用户将产品质保卡、用户问题描述单同产品一起寄回本公司，以便我们尽快的为您解决问题。



阿尔泰科技

服务热线: 400-860-3335

网址: www.art-control.com