

PCI_PXI 2313 / PCIe2313A

光隔离I/O卡

产品使用手册

V6.01.00



■ 关于本手册

本手册为阿尔泰科技推出的 PCI2313、PCIe2313A、PXI2313 三款光电隔离 DI/DO 卡的硬件使用说明书，其中包括快速上手、产品功能概述、设备特性、输入输出原理及接线方法、产品保修等。



为了方便阅读，下述将 PCI2313、PCIe2313A、PXI2313 型号简称为 2313(A)。

文档版本：V6.01.00

目录

■ 关于本手册	1
■ 1 快速上手	4
1.1 产品包装内容	4
1.2 安装指导	4
1.2.1 注意事项	4
1.2.2 应用软件	4
1.2.3 软件安装指导	4
1.2.4 硬件安装指导	5
1.3 设备接口定义	5
1.4 板卡使用参数	5
■ 2 功能概述	6
2.1 产品简介	6
2.2 性能描述	6
2.3 规格参数	6
2.3.1 产品概述	6
2.3.2 DI 数字量输入功能	6
2.3.3 DO 数字量输出功能	7
2.3.4 检测改变功能	7
2.3.5 看门狗功能	7
2.3.6 板卡功耗	7
■ 3 设备特性	8
3.1 板卡尺寸	8
3.2 板卡外形图	9
3.3 接口定义	10
■ 4 输入输出原理及接线方法	11
4.1 输入原理及接线方法	11
4.2 数字滤波	11
4.3 检测改变	12
4.4 输出原理及接线方法	12
4.5 看门狗定时器	13

■ 5 产品保修.....	14
5.1 保修.....	14
5.2 技术支持与服务.....	14
5.3 返修注意事项.....	14
■ 附录 A：各种标识、概念的命名约定.....	15

1 快速上手

本章主要介绍初次使用 2313(A)需要了解和掌握的知识，以及需要的相关准备工作，可以帮助用户熟悉 2313(A)使用流程，快速上手。

1.1 产品包装内容

打开 2313(A)板卡包装后，用户将会发现如下物品：

- 2313(A)板卡一个。
- 阿尔泰科技软件光盘一张，该光盘包括如下内容：
 - 1)、本公司所有产品驱动程序，用户可在文件夹下找到 ArtDAQ 软件安装包。
 - 2)、用户手册（pdf 格式电子版文档）。

1.2 安装指导

1.2.1 注意事项

- 1)、先用手触摸机箱的金属部分来移除身体所附的静电，也可使用接地腕带。
- 2)、取卡时只能握住卡的边缘或金属托架，不要触碰电子元件，防止芯片受到静电的危害。
- 3)、检查板卡上是否有明显的外部损伤如元件松动或损坏等。如果有明显损坏，请立即与销售人员进行联系，切勿将损坏的板卡安装至系统。
- 4)、不可带电插拔。

1.2.2 应用软件

用户在使用 2313(A)时，可以根据实际需要安装相关的应用开发环境，例如 Microsoft Visual Studio、NI LabVIEW 等。

ArtDAQ 是北京阿尔泰科技发展有限公司采集设备的驱动程序及开发套件，用以实现从简单到复杂的数据采集任务，高效快速搭建测试系统。

- 支持大多数 ART 硬件设备。
- 支持的操作系统：Windows 10/8/7/XP，LabVIEW RT（Linux 的支持情况，请致电技术支持咨询 400-860-3335）。
- 支持的编程语言和平台有：C/C++，LabVIEW 等。
- 提供 VC、C#、Labview 的编程范例程序，在 {ART Technology Directory\ArtDAQ\Sample} 目录中可以找到。
- 设备驱动提供的 dll，可以在 Windows 平台下的几乎任何编程环境中使用。

1.2.3 软件安装指导

在不同操作系统下安装 2313(A)的方法一致。

第一步：将产品包装中附带的光盘插入光驱中，等待识别到光盘后，可查找到 ArtDAQ 软件安装包；如果您的硬件平台设备没有光驱，请从阿尔泰科技官网下载 ArtDAQ 软件安装包，链接地址：<http://www.art-control.com/>。

第二步：双击 ArtDAQ 软件安装包，进入安装向导，按照向导提示进行每一步安装即完成。

1.2.4 硬件安装指导

在硬件安装前首先必须关闭系统电源，待板卡固定后开机，正确安装后开机，系统会自动安装驱动，若未成功安装驱动按下述方法操作。

- 1)、打开 DMC(设备管理配置工具)。
- 2)、选中要安装的设备，右击选择‘更新驱动’，按向导提示进行下一步安装即完成。

1.3 设备接口定义

2313(A)相关接口信息可以参见本手册 [3.3 接口定义](#) 章节。

1.4 板卡使用参数

商业级：

- ◆工作温度范围：0°C ~ 50°C
- ◆工作相对湿度范围：10% ~ +90%RH（无结露）
- ◆存储相对湿度：5% ~ +95% RH（无结露）
- ◆存储温度范围：-20°C ~ +70°C

工业级：可定制，请咨询销售。

2 功能概述

本章主要介绍 2313(A)的系统组成及基本特性，为用户整体了解 2313(A)的相关特性提供参考。

2.1 产品简介

2313(A)是同一系列光电隔离 I/O 卡。该板卡提供 16 路光隔离开关量共阳极输入，支持数字滤波；16 路光隔离达林顿输出，包含一个看门狗定时器，以及可编程上电状态，每通道可以提供最大 150mA 的驱动能力，可驱动大功率继电器。

2.2 性能描述

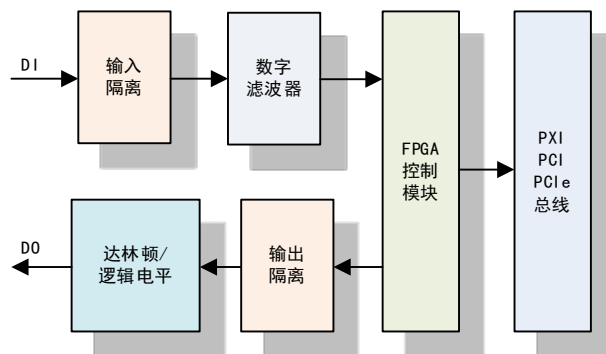


图 2-2-1 2313(A) 系统框图

2313(A)系统框图主要由输入隔离模块、输出隔离模块、达林顿输出、FPGA 控制模块组成。

2.3 规格参数

2.3.1 产品概述

产品型号	PCI2313	PCIe2313A	PXI2313
总线类型	PCI 总线	PCIe 总线	PXI 总线
板卡尺寸	129mm * 96.33mm	131.53mm * 99.53mm	160mm * 100mm
产品系列	光电隔离 I/O 卡		

2.3.2 DI 数字量输入功能

通道数	16 路
引脚定义	P0.0~P0.15
隔离电压	2500 Vrms
光耦响应时间	10 us
传输延迟	100us
输入方式	Source 方式
输入电压	干接点 或 0 ~ 60V
低电平电压	0 ~ 2V

高电平电压	5 ~ 60V
滤波时间	1us~100s

2.3.3 DO 数字量输出功能

通道数	16 路
引脚定义	P1.0~P1.15
隔离电压	2500 Vrms
光耦响应时间	20 us
传输延迟	100us
输出方式*	达林顿输出（默认）、逻辑电平输出
达林顿开关电压	5 ~ 60V
达林顿输入电流	150mA
保护电流	220mA
其他功能	上电状态可配置



注：* 输出方式用户可选，发货时默认为达林顿输出，需要内部带上拉电阻请联系销售。

2.3.4 检测改变功能

检测改变源	所有 DI 通道
检测改变方向	上升沿、下降沿、上下沿
传输延迟*	1ms



注：* 传输延迟由计算机决定，取决于计算机硬件、操作系统、总线类型及任务调度。

2.3.5 看门狗功能

超时时间	0 ~ 100s
安全状态	保持 DO 输出值、安全状态值

2.3.6 板卡功耗

板卡型号	供电电压	典型值 (mA)	最大值 (mA)
PXI/PCI2313	5V	140	200
PCIe2313A	+12V	40	50
	+3.3V	60	130

3 设备特性

本章主要介绍 2313(A)相关的设备特性，主要包括板卡尺寸信息、主要元件布局图、接口定义，为用户在使用 2313(A)过程中提供相关参考。

3.1 板卡尺寸

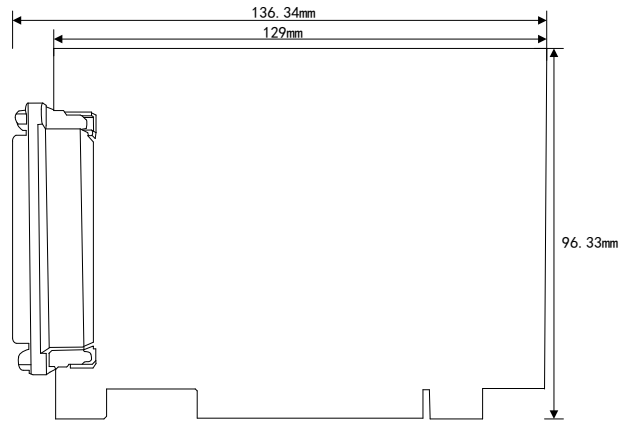


图 3-1-2 PCI2313 尺寸图

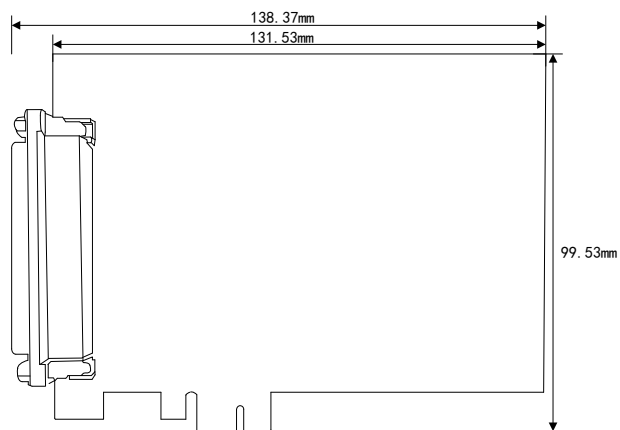


图 3-1-3 PCIe2313A 尺寸图

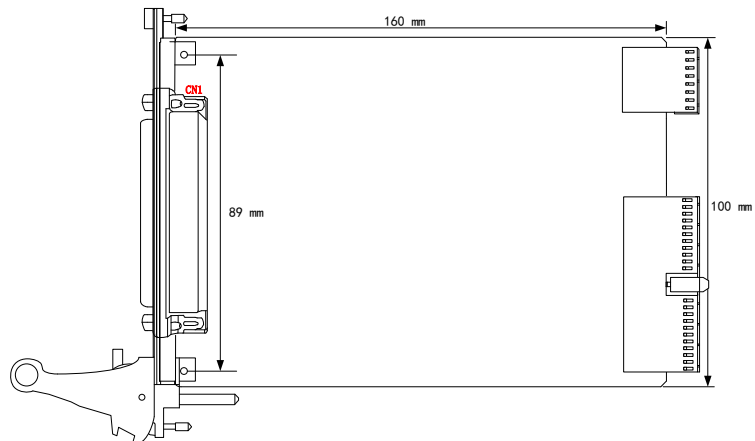


图 3-1-1 PXI2313 尺寸图

3.2 板卡外形图

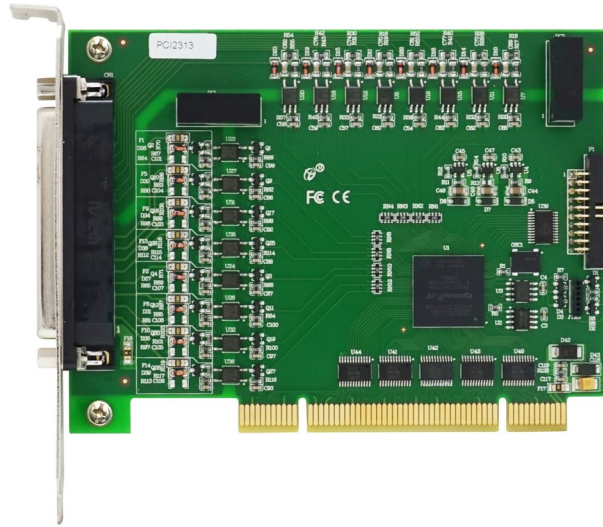


图 3-2-1 PCI2313 外形图

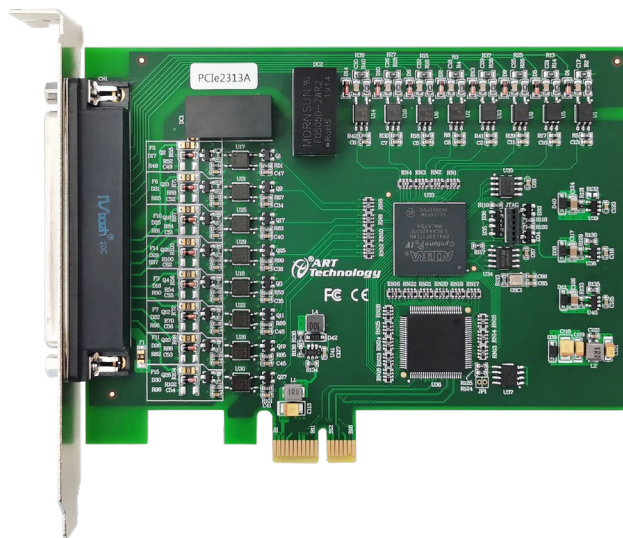


图 3-2-3 PCIe2313A 外形图

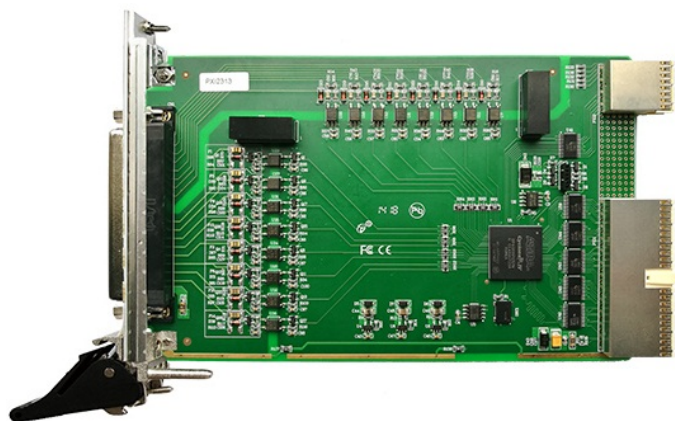


图 3-2-2 PX12313 外形图

3.3 接口定义

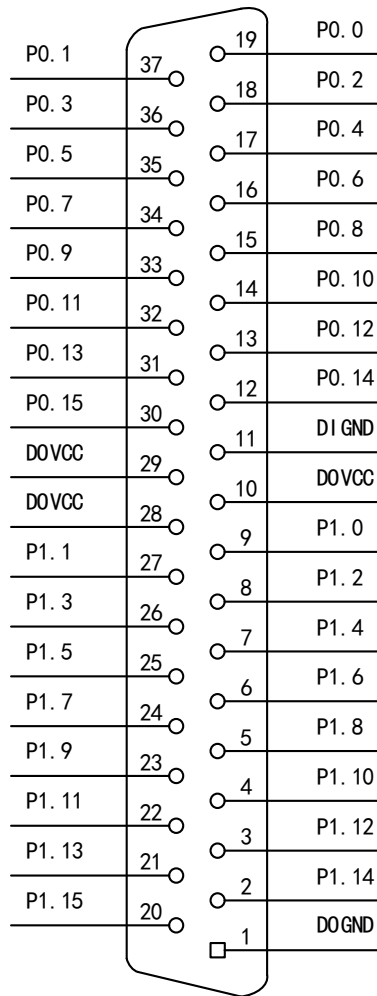


图 3-3-1 2313(A)接口定义

表 3-3-1: 关于 CN1 的管脚功能概述

信号名称	管脚特性	管脚功能概述	注释
P0.0~P0.15	Input	开关量输入	参考地为DIGND
P1.0~P1.15	Output	开关量输出	参考地为DOGND
DIGND	Input	开关量输入的参考地	
DOGND	Input	开关量输出的参考地	
DOVCC	Input	开关量输出供电电源	5V~60V

4 输入输出原理及接线方法

本章主要介绍 2313(A) 输入输出原理及接线方法，为用户在使用 2313(A)过程中提供相关参考。

4.1 输入原理及接线方法

本卡的 P0.0~P0.15 的光耦为共阳极，阴极连接数字量输入的正端，DIGND 连接信号的负端，使用高速光耦芯片 PC410，每通道可接入干接点或者 0~60VDC 信号。外部电路不存在电压时，使用干接点方式，如图 4-1-1。当为有源信号时，将信号接入数字输入通道，如图 4-1-2。

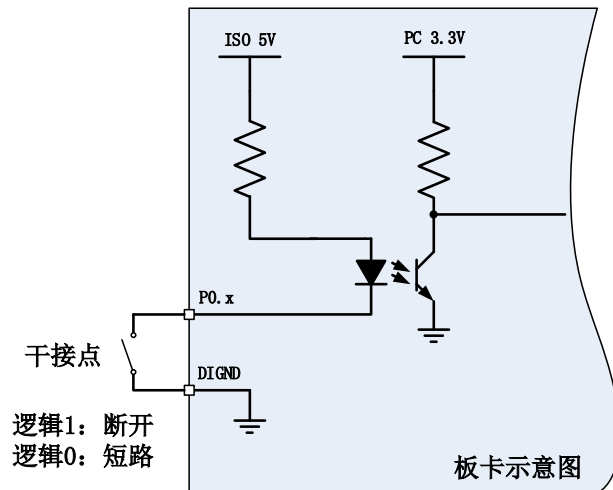


图 4-1-1 干接点接线方式

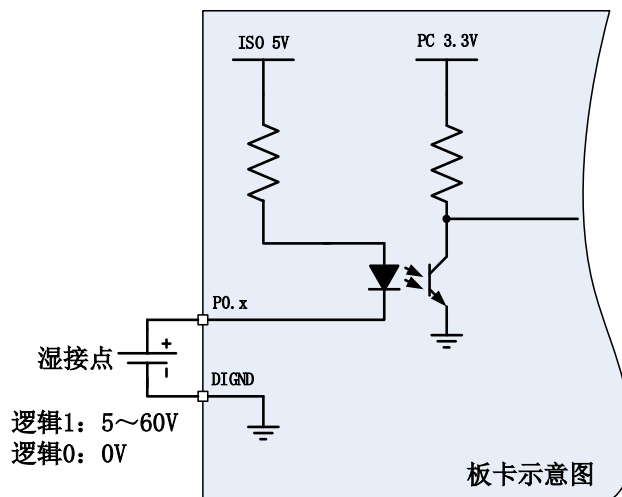


图 4-1-2 湿接点接线方式

4.2 数字滤波

数字滤波选项可消除输入数据的毛刺。使用检测改变时，滤波还可减少要检测更改的次数和过程。

用户可配置数字输入通道在前端进行数字滤波，还可通过编程控制滤波的滤波间隔。滤波可阻止宽度小于指定滤波间隔相等的脉冲，通过宽度大于指定间隔的脉冲，如图 4-2-1。

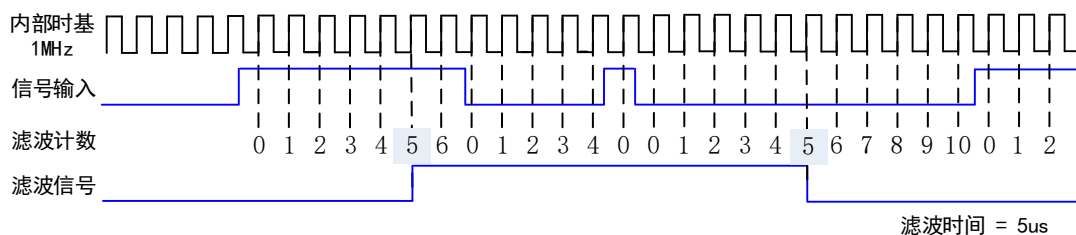


图 4-2-1 数字滤波示例

由于滤波器可对光电耦合器的输入进行滤波。光电耦合器的关断速度大于闭合速度，传递下降沿的速度大于传递上升沿的速度。所以在滤波时间与实际通过时间有一定的误差。

4.3 检测改变

检测改变为设备可监视选定输入线或所有输入线上的更改，还可监视上升沿和下降沿。发生输入更改时，DIO 设备生成中断，使驱动程序通知软件。通过回调软件接口函数，可查询到中断响应时刻，所有 DI 的状态及对应中断发生的通道号。

溢出状态：应用程序不能及时响应驱动层中断时，就会导致软件溢出；驱动层不能及时读取硬件中断，就会导致硬件溢出。



最大速率由软件的响应时间确定，不同的系统具有不同的最大速率。

过度使用检测更改可影响系统的性能。通过数字滤波设置可最小化减小输入线噪声的影响。

4.4 输出原理及接线方法

本卡的 P1.0~P1.15 由光耦驱动达林顿输出器件，每个通道配备了一个达林顿晶体管，并且都配置有抑制二极管。16 个通道共集电极，DOVCC 是用户提供的供电电源，用户可选择隔离输出的方式：达林顿输出或者是内部带上拉电阻输出的方式。图 4-4-1 说明达林顿输出的接线方式，图 4-4-2 说明的是内部带上拉电阻输出的接线方式。

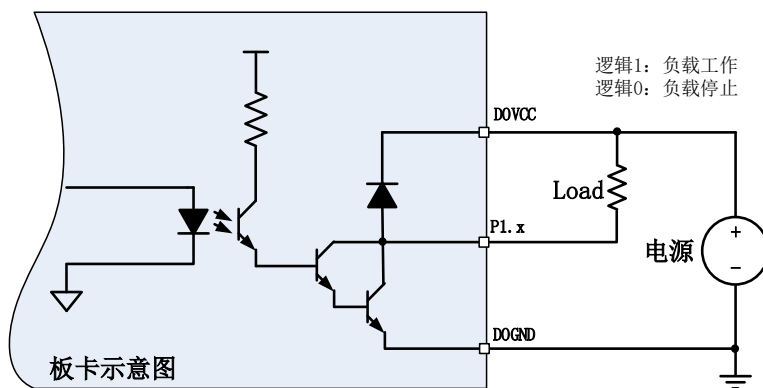


图 4-4-1 达林顿输出接线方法

其中 Load 是负载电阻，如果需要提供电流驱动负载，则使用负载代替 Load，本卡可以提供 150mA 的电流。

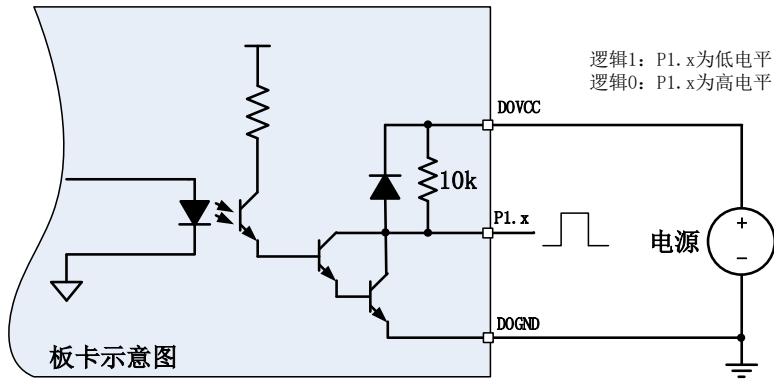


图 4-4-2 内部带上拉电阻输出接线方法

如果用户仅仅是为了获得高低电平，则可以选择内部带上拉电阻的版本。

4.5 看门狗定时器

看门狗定时器功能可通过软件配置，用于监测并处理突发事件，例如：软件错误、系统崩溃或其它导致设备与应用程序终断通信的事件，然后进入安全状态的输出。

启用看门狗定时器后，如设备未在看门狗定时器的指定时间内收到看门狗重置软件命令，输出将为安全状态，直至应用程序取消看门狗定时器、重置设备、重启计算机。看门狗定时器到期后，设备将忽略写入操作，直至取消看门狗。

通过设置看门狗定时器超时周期，可指定看门狗定时器到期的时间。

5 产品保修

5.1 保修

产品自出厂之日起，两年内用户凡遵守运输、贮存和使用规则，而质量低于产品标准者公司免费修理。

5.2 技术支持与服务

如果您认为您的产品出现故障，请遵循以下步骤：

- 1)、描述问题现象。
- 2)、收集所遇问题的信息。

如：硬件版本号、软件安装包版本号、用户手册版本号、物理连接、软件界面设置、操作系统、电脑屏幕上不正常信息、其他信息等。

硬件版本号：板卡上的版本号，如 D2023130-00。

软件安装包版本号：安装软件时出现的版本号或在 DMC 界面中查询。

用户手册版本号：在用户手册中关于本手册中查找，如 V6.00.02

- 3)、打电话给您的供货商，描述故障问题。
- 4)、如果您的产品被诊断为发生故障，我们会尽快为您解决。

5.3 返修注意事项

在公司售出的产品包装中，用户将会找到该产品和这本说明书，同时还有产品质保卡。产品质保卡请用户务必妥善保存，当该产品出现问题需要维修时，请用户将产品质保卡、用户问题描述单同产品一起寄回本公司，以便我们尽快的为您解决问题。

附录 A：各种标识、概念的命名约定

CN1、CN2……CN_n 表示设备外部引线连接器(Connector)，如 37 芯 D 型头等，n 为连接器序号(Number)。

JP1、JP2……JP_n 表示跨接套或跳线器(Jumper)，n 为跳线器序号(Number)。

AI0、AI1……AI_n 表示模拟量输入通道引脚(Analog Input)，n 为模拟量输入通道编号(Number)。

AO0、AO1……AO_n 表示模拟量输出通道引脚(Analog Output)，n 为模拟量输出通道编号(Number)。

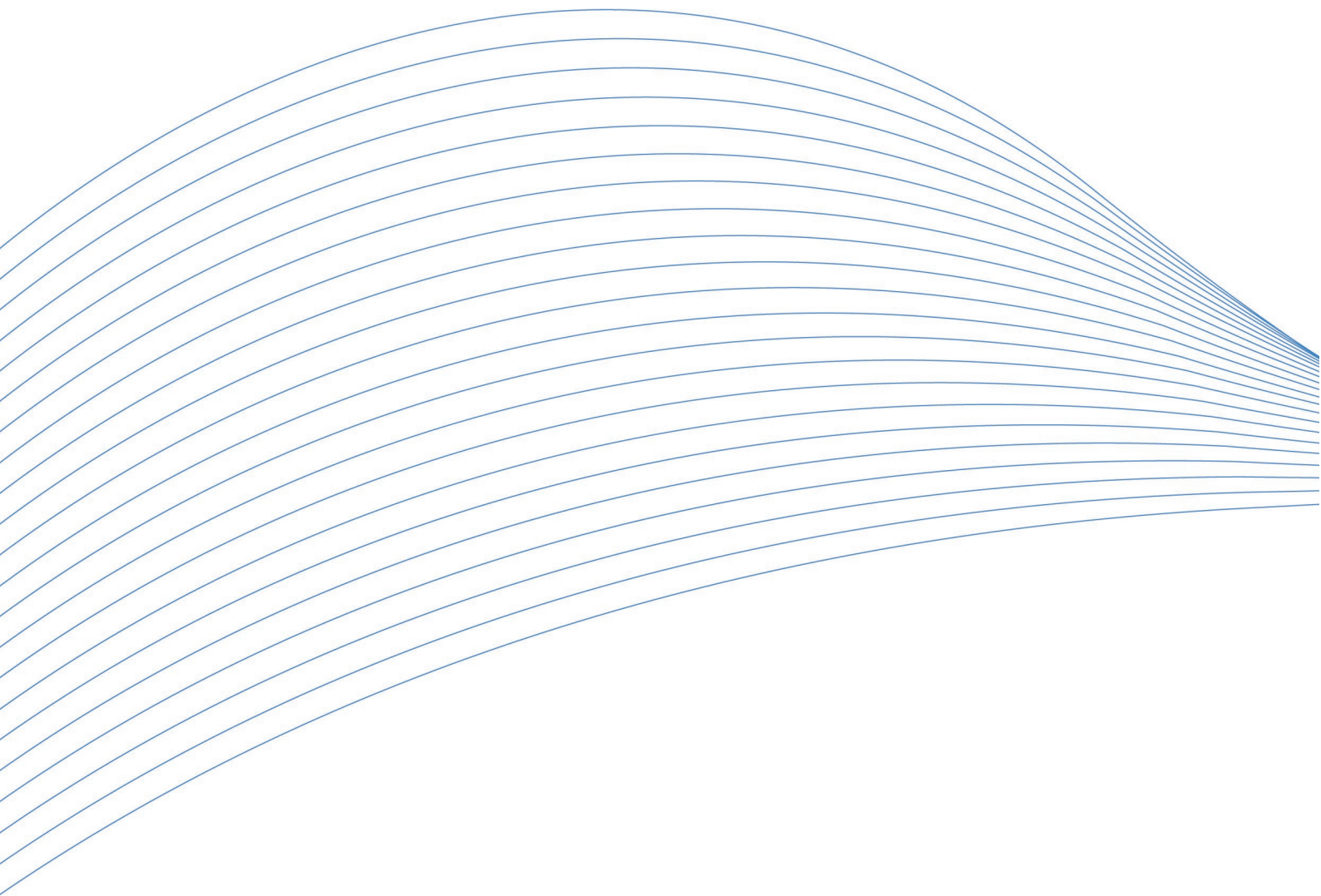
DI0、DI1……DI_n 表示数字量 I/O 输入引脚(Digital Input)，n 为数字量输入通道编号(Number)。

DO0、DO1……DO_n 表示数字量 I/O 输出引脚(Digital Output)，n 为数字量输出通道编号(Number)。

ATR 模拟量触发源信号(Analog Trigger)。

DTR 数字量触发源信号(Digital Trigger)。

ADPara 指的是 AD 初始化函数中的 ADPara 参数，它的实际类型为结构体 2313(A)_PARA_AD。



阿尔泰科技

服务热线：400-860-3335

网址：www.art-control.com