

# ● HMI0811

## 平板电脑数据手册

随着信息化、智能化、网络化的发展，嵌入式系统技术也得到了广阔的发展空间。进入21世纪以来，嵌入式技术逐渐成熟并全面展开。

我公司推出的**HMI0811**是一款集众多功能于一身的ARM9嵌入式平板电脑，采用Atmel公司基于ARM920T内核的AT91SAM9263微处理器，扩展有充足的存储资源和众多典型的嵌入式系统接口，可运行WinCE嵌入式操作系统。**HMI0811**具有极强的抗干扰能力，集成度高，安装方便；低功耗，电磁兼容性好，能在恶劣环境下工作。



## 目录

前言.....	3
适用读者.....	3
名词和术语.....	3
安全须知.....	4
特性配置.....	5
应用领域.....	7
硬件特性.....	8
跳线.....	8
通用接口.....	8
软件特性.....	11
外形尺寸.....	13

# 前言

本《产品数据手册》为您提供HMI0811平板电脑的结构布局、组件安装、设置和规范要求的信息，用户在使用本产品之前必须仔细阅读该手册，以防止发生意外事件。

## 适用读者

本《产品数据手册》旨在提供给合格的技术人员使用，本手册并非适合一般读者。

## 名词和术语

下表列出了本手册中常用的一些术语及其说明。

术语	说明
CPU	中央处理单元
PC104	工业现场使用的一种总线标准
GB	千兆字节 (1,073,741,824)
MB	兆字节 (1,048,576)
KB	千字节 (1,024)
MHz	兆赫兹 (1,048,576)
Mbit	兆位 (1,048,576)
RISC	精简指令集计算机
ARM	先进的精简指令集的机器

## 安全须知

### 电气方面安全性

- ▲ 为避免可能的电击造成严重损害，在移动主板之前，请先将主板的电源切断。
- ▲ 当您加入硬件设备到系统中或者要移除系统中的硬件设备时，请务必先连接该设备的信号线，然后再连接电源线。
- ▲ 请确定电源的电压设置已调整到所规定的电压标准值。

### 操作方面的安全性

- 在您安装主板以及加入硬件设备之前，请务必详细阅读本手册所提供的相关信息。
- 在使用本产品之前，请确定所有的排线、电源线都正确地连接好。若您发现有任何重大的瑕疵，请尽快联系我们或您的经销商。
- 为避免发生电气短路情形，请务必将所有没用到的螺丝、回形针及其它零件收好，不要遗留在主板上。
- 灰尘、湿气以及剧烈的温度变化都会影响主板的使用寿命，因此请尽量避免放置在这些地方。
- 若在本产品使用上有任何的技术性问题，请和我们的技术支持人员联系。
- **在系统的启动过程中，不可断电。** 否则，有可能会损坏NAND FLASH器件。

# 特性配置

## 系 统

操作系统	WinCE 操作系统
C P U	Atmel公司AT91SAM9263处理器，主频200MHz
内 存	64MB SDRAM
存 储 器	256MB NAND FLASH，掉电非易失，可升级到1GB 4MB DATA FLASH，可用于存储启动代码

## 外部接口

U S B	1路主 (HOST) USB，USB1.1协议，波特率高达12Mbps 1路从 (DEVICE) USB，USB2.0协议，波特率高达12Mbps
串 口	1个RS-232串口，五线接口，波特率高达115200 bps 1个调试串口，三线接口，波特率设置为115200 bps 1个RS-485通讯接口，工业级标准RS-485接口
网 口	1路10M/100M自适应网口，支持标准 TCP/IP 通讯协议
电源接口	12V~36V宽范围直流供电

## 显示系统

类 型	8寸TFT 液晶屏
分 辨 率	800 × 600
像素间距	0.2025(H) mm × 0.0675(V) mm
背 光	LED背光
透 光 率	75%
颜 色	64K色
亮 度	300cd/m <sup>2</sup>
最佳视角	6'O Clock
背光的平均亮度寿命	20000小时

## 触摸屏

类 型	4线电阻式触摸屏
表面硬度	3H
单点寿命	大于10000万次

## 其他设备

L E D 灯	2路，其中1路为系统运行指示灯，1路为用户灯(未引出)
时 钟	内部低功耗高精度实时时钟，带后备锂电池
复位电路	复位电路按键
电源开关	外部电源开关

## 工作环境及结构特征

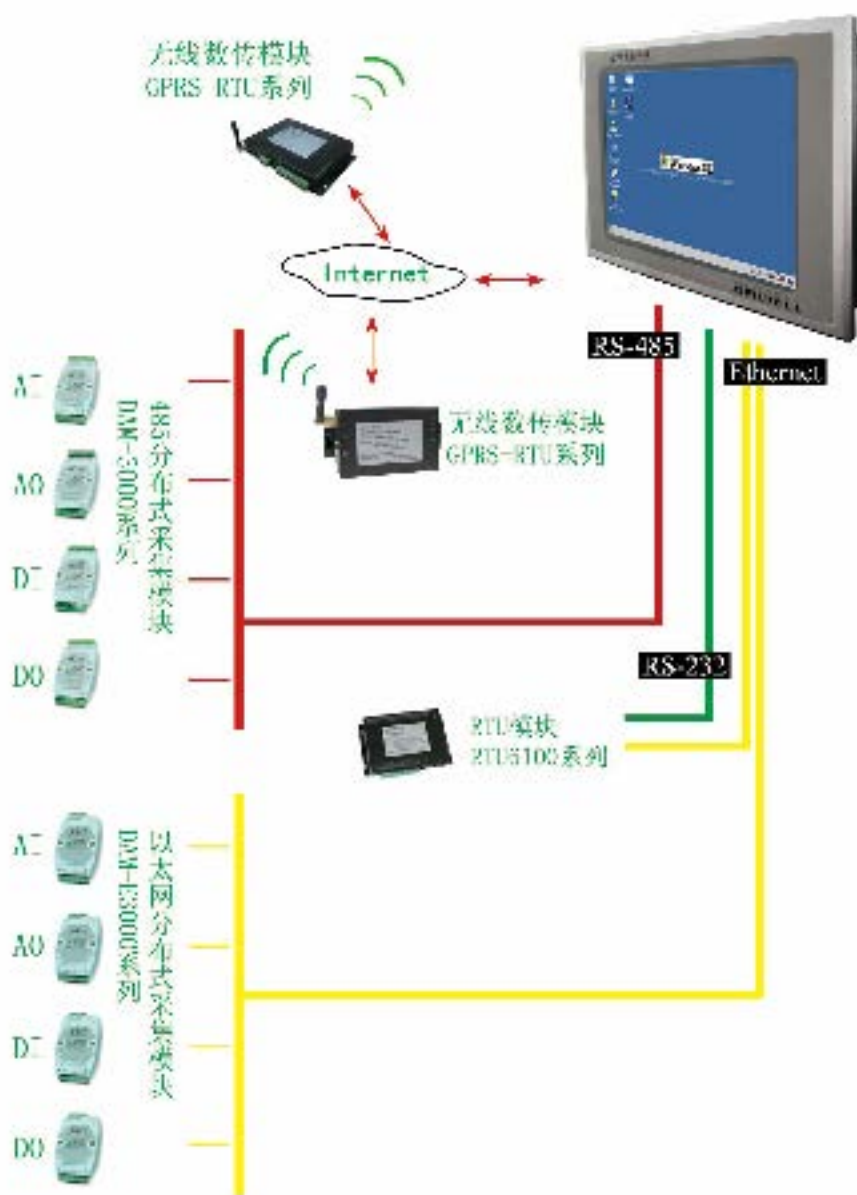
工艺特点	6层PCB设计，稳定性高，抗干扰能力强
工作温度	-10 °C ~ +60 °C
存储温度	-20 °C ~ +75 °C
工作湿度	5% ~ 90%
存储湿度	8% ~ 90%
功 率	4W
供 电	采用12V~36V宽范围直流供电

## 产品规格

安装方式	嵌入式安装
外壳颜色	银色
尺 寸	230mm × 174mm × 37mm

# 应用领域

该平板电脑以更高的稳定性、更低的成本、更低的功耗，可以广泛应用于工业控制、数据采集、人机界面、控制终端等领域。



## 硬件特性

■ 体积小，集成度高。嵌入式系统总是去除冗余，力争用最小的系统完成目标功能。

■ 面向特定应用。该平板电脑针对一定应用场合，具体应用时可对照配置表格和应用环境专门配置。

■ 低功耗，电磁兼容性好，能在恶劣环境下工作。

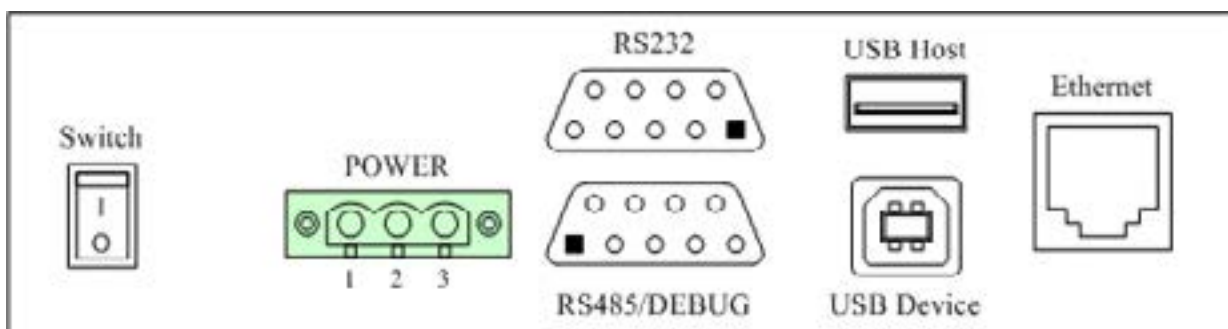
## 跳线

JP1：RS-485的终端匹配电阻，将1-2脚短接时则接入120欧终端匹配电阻。

## 通用接口

各种通用接口的配置如特性配置中所述，另外如用户有特殊需求可扩充各种通用接口。

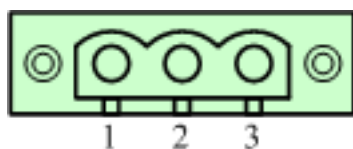
HMI0811背面的接口分布如下图所示。



## 电源开关及接口

电源开关按到“1”时，可接通电源，按到“0”时关闭电源。

电源接口如图所示：



各管脚定义为：

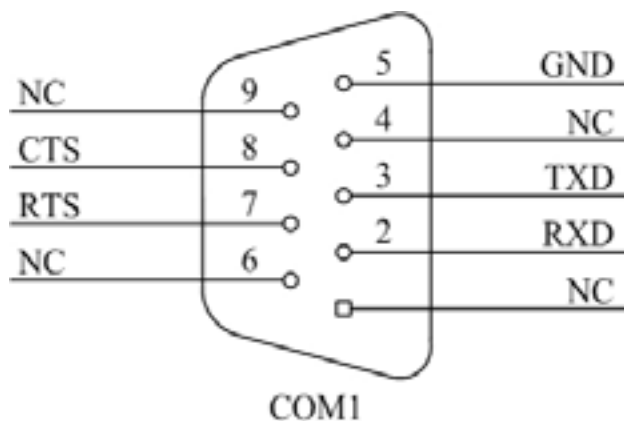
- 1、电源+12V~+36V
- 2、地（GND）
- 3、外壳地（EGND）



## 串行通讯口

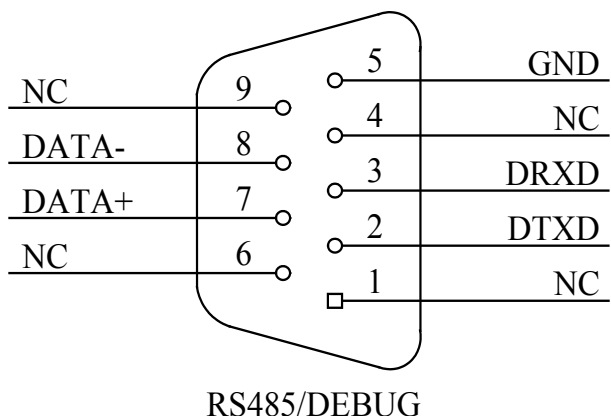
HMI0811引出1个五线制RS-232串口（COM1），1个RS-485接口（COM4）和1个DEBUG串口，其中RS485和DEBUG复用串口。

RS232五线串口COM1定义



序号	引脚名称	功能说明
2	RXD	数据接收
3	TXD	数据发送
5	GND	地
7	RTS	发送请求
8	CTS	发送清零
1、4、6、9	NC	

RS485/DEBUG串口定义



序号	引脚名称	功能说明
2	DTXD	调试数据发送
3	DRXD	调试数据接收
5	GND	地
7	DATA+	RS485差分正端
8	DATA-	RS485差分负端
1、4、6、9	NC	

## 以太网接口

标准的RJ-45以太网口，支持标准TCP/IP通讯协议，10/100M网口，DM9161A，带连接和传输指示灯。

以太网接口定义

序号	管脚名称	序号	管脚名称
1	TX+	2	TX-
3	RX+	6	RX-
4、5	2.5V	7、8	GND
9~12	LED灯	13、14	外壳

## USB接口

HMI0811的主板提供1路USB HOST接口，1路USB DEVICE接口，通过标准的USB口引出，USB HOST 接移动存储设备、键盘或鼠标，USB DEVICE 连接PC 电脑进行数据通信。

1路USB HOST接口定义

序号	引脚说明	备注
1	VBUS	5V电源
2	HDM	USB主机端口数据D-
3	HDP	USB主机端口数据D+
4	GND	地

1路USB Device接口定义

序号	引脚说明	备注
1	VBUS	USB检测信号
2	DDM	USB设备端口数据D-
3	DDP	USB设备端口数据D+
4	GND	地

# 软件特性

HMI0811平板电脑预装WinCE 5.0操作系统，提供所有功能部件在WinCE 5.0下的驱动接口，并提供文档说明及大量应用程序源代码。其具体的资源如下：

## WINCE 特性

### 内核版本

- WindowsCE.net 5.0

### 驱动特性

- 10/100M以太网卡DM9161A驱动
- NAND FLASH 驱动程序，被认成一个硬盘，拷文件测试读速度

1.2MByte/S，写速度1.8MByte/S

- RTC 驱动（可掉电保存时间）
- RS232 / RS485驱动
- USB Host 驱动，支持USB鼠标、USB键盘、U盘等
- USB Device 驱动，支持文件的下载和同步调试
- TFT液晶屏驱动程序
- 触摸屏驱动
- 背光控制驱动, 只能控制开灭
- 蜂鸣器驱动

### 组件特性（简体中文系统）

- 支持ActiveSync, Microsoft Excel Viewer, Microsoft Word View, Word Pad 应用程序
- 支持 .NET Compact Framework 2.0, COM, DCOM, MFC, SQL Server CE 3.0, MSXML 3.0
- 支持RAS/PPP, TAPI 2.0, TCP/IP, Ping, IE6, FTP Server, Telnet Server, Web Server, 远程桌面等网络协议

- 支持 BMP, GIF, JPG, PNG 等图片编解码
- 支持注册表保存功能

#### 其他特性

- 为了降低平板电脑的功耗，用户可设置2~30分钟进入IDLE状态，背光自动关闭（点击触摸屏或鼠标均可唤醒）
- 支持转屏显示

# 外形尺寸

单位: mm

