

8091 / 8092 热电偶采集卡

产品使用手册

V6.01.01



■ 关于本手册

本手册为阿尔泰科技推出的 PXI8091、PXI8092、PXIe8092 三款热电偶采集卡的用户手册，其中包括产品功能概述、电气特性、使用方法、校准功能、产品应用注意事项及保修等。

文档版本：V6.01.01

选型指南

型号	总线类型	模拟量输入	DIO
PXI8091	PXI 总线	24bit 分辨率， 16 个热电偶输入通道，1 个归零通道，4 个 CJC 通道	8 路隔离数字量输入端、 16 路隔离数字量输出端
PXI8092	PXI 总线	24bit 分辨率， 32 个热电偶输入通道，2 个归零通道，8 个 CJC 通道	--
PXIe8092	PXIe 总线	24bit 分辨率， 32 个热电偶输入通道，2 个归零通道，8 个 CJC 通道	--

目 录

■ 关于本手册	1
■ 选型指南	2
■ 1 快速上手	5
1.1 产品包装内容	5
1.2 安装指导	5
1.2.1 注意事项	5
1.2.2 应用软件	5
1.2.3 软件安装指导	5
1.2.4 硬件安装指导	5
1.3 设备接口定义	6
1.4 板卡使用参数	6
■ 2 功能概述	7
2.1 产品简介	7
2.2 系统框图	7
2.3 规格参数	8
2.3.1 产品概述	8
2.3.2 主要指标	9
2.3.3 模拟量输入指标参数	10
2.3.4 DI 数字量输入功能	10
2.3.5 DO 数字量输出功能	10
2.3.6 PXI 同步信号	11
2.3.7 板卡功耗	11
2.3.8 设备信息查询	11
■ 3 设备特性	12
3.1 板卡外形图	12
3.2 尺寸图及主要元件功能说明	14
3.3 接口定义	15
■ 4 模拟量输入	17
4.1 模拟输入连接方式	17
4.2 AI 数据采集注意事项	17
4.2.1 接地和屏蔽注意事项	17
4.2.2 远离噪声源	18
4.2.3 高质量的同轴电缆	18
4.3 校准	18
4.4 AI 数据采集存储顺序	19
4.5 AI 采集模式	20
4.5.1 按需单点采样	20
4.5.2 有限点采样	21

4.5.3	连续采样	22
4.6	冷端补偿 (CJC)	23
4.7	断路检测电路 (OTD)	23
4.8	共模电压过压检测电路	24
4.9	触发类型	24
4.9.1	触发功能框图	24
4.9.2	软件强制触发	25
4.9.3	PXI Trigger 触发	25
4.10	多卡同步的实现方法	26
5	数字量输入输出	28
5.1	DI 输入原理及接线方法	28
5.2	DO 输出原理及接线方法	29
6	产品保修	30
6.1	保修	30
6.2	技术支持与服务	30
6.3	返修注意事项	30
附录 A	各种标识、概念的命名约定	31

1 快速上手

本章主要介绍初次使用 PXI8091/PXI8092/PXIe8092 需要了解和掌握的知识，以及需要的相关准备工作，可以帮助用户熟悉 PXI8091/PXI8092/PXIe8092 使用流程，快速上手。

1.1 产品包装内容

打开 PXI8091/PXI8092/PXIe8092 板卡包装后，用户将会发现如下物品：

- PXI8091/PXI8092/PXIe8092 板卡一个。
- 阿尔泰科技软件光盘一张，该光盘包括如下内容：
 - 1)、本公司所有产品驱动程序，用户可在文件夹\ART\ACTS6001\Driver\中找到产品硬件驱动程序。
 - 2)、在文件夹\ART\ACTS6001\App\找到软件安装包。
 - 3)、用户手册（pdf 格式电子版文档）。

1.2 安装指导

1.2.1 注意事项

- 1)、先用手触摸机箱的金属部分来移除身体所附的静电，也可使用接地腕带。
- 2)、取卡时只能握住卡的边缘或金属托架，不要触碰电子元件，防止芯片受到静电的危害。
- 3)、检查板卡上是否有明显的外部损伤如元件松动或损坏等。如果有明显损坏，请立即与销售人员进行联系，切勿将损坏的板卡安装至系统。
- 4)、不可带电插拔。

1.2.2 应用软件

用户在使用 PXI8091/PXI8092/PXIe8092 时，可以根据实际需要安装相关的应用开发环境，例如 Microsoft Visual Studio、NI Labview 等。

1.2.3 软件安装指导

在不同操作系统下安装 PXI8091/PXI8092/PXIe8092 的方法一致，在本公司提供的光盘“\ART\ACTS6001\App\”中含有安装程序 Setup.exe，用户双击此安装程序按界面提示即可完成安装。

1.2.4 硬件安装指导

通过 PXI 电缆连接板卡与系统，开机后系统会自动弹出硬件安装向导，用户可选择系统自动安装或手动安装。

- 1)、系统自动安装按提示即可完成。
- 2)、手动安装过程如下：
 - ① 选择“从列表或指定位置安装”，单击“下一步”。
 - ② 选择“不要搜索。我要自己选择要安装的驱动程序”，单击“下一步”。
 - ③ 选择“从磁盘安装”，单击“浏览”选择 INF 文件。

注：INF 文件默认存储安装路径为 C:\ART\ACTS6001\Driver；或安装光盘的 x:\ART\ACTS6001\Driver。

- ④ 选择完 INF 文件后，单击“确定”、“下一步”、“完成”，即可完成手动安装。

1.3 设备接口定义

PXI8091/PXI8092/PXIe8092 相关接口信息可以参见本手册《[接口定义](#)》章节。

1.4 板卡使用参数

- ◆ 工作温度范围：0°C ~ 55°C
- ◆ 工作相对湿度范围：10% ~ +90%RH（无结露）
- ◆ 存储相对湿度：5% ~ +95% RH（无结露）
- ◆ 存储温度范围：-40°C ~ +70°C

2 功能概述

信息社会的发展，在很大程度上取决于信息与信号处理技术的先进性。数字信号处理技术的出现改变了信息与信号处理技术的整个面貌，而数据采集作为数字信号处理的必不可少的前期工作在整个数字系统中起到关键性、乃至决定性的作用，其应用已经深入到信号处理的各个领域。实时信号处理、数字图像处理等领域对高速度、高精度数据采集卡的需求越来越大。我公司推出的PXI8091/PXI8092/PXIe8092 热电偶采集卡综合了国内外众多同类产品的优点，以其使用的便捷、稳定的性能、极高的性价比，获得多家试用客户的一致好评，是一款真正具有可比性的产品，也是您理想的选择。

2.1 产品简介

PXI8091、PXI8092、PXIe8092 是本公司推出的三款高精度热电偶输入采集板卡，其中 PXI8091 支持 16 个热电偶通道同时输入和 4 个冷端补偿(CJC)通道，PXI8092、PXIe8092 支持高达 32 个热电偶通道同时输入和 8 个冷端补偿(CJC)通道；输入通道多路复用到独立的 24 位 ADC 模块中，最大采样速率 90S/s；支持断路检测功能；并且 PXI8091 拥有 8 路隔离数字量输入端、16 路隔离数字量输出端，以满足客户现场的多样化需求。

2.2 系统框图

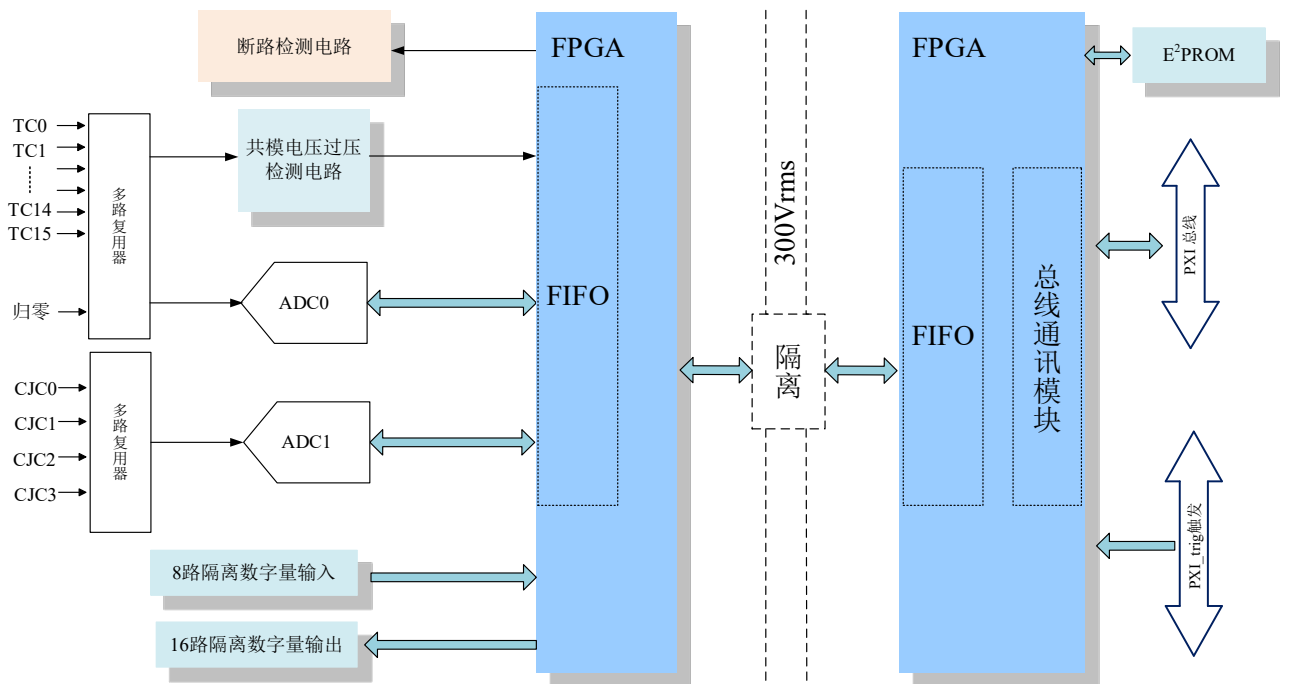


图 2-2-1 PXI8091 系统框图

PXI8091 的系统框图如图 2-2-1 所示，主要由前端信号调理电路、ADC 模块、冷端补偿电路、断路检测电路、FPGA 模块及 PXI 通信模块组成；多路复用 15 个热电偶输入通道、4 个冷端补偿 (CJC) 通道，以及 1 个内部自动归零通道，如图 2-2-1 所示分配到 2 个独立的 ADC 模块中。

PXI8091 与 PXI 机箱及系统中的其他模块隔离。

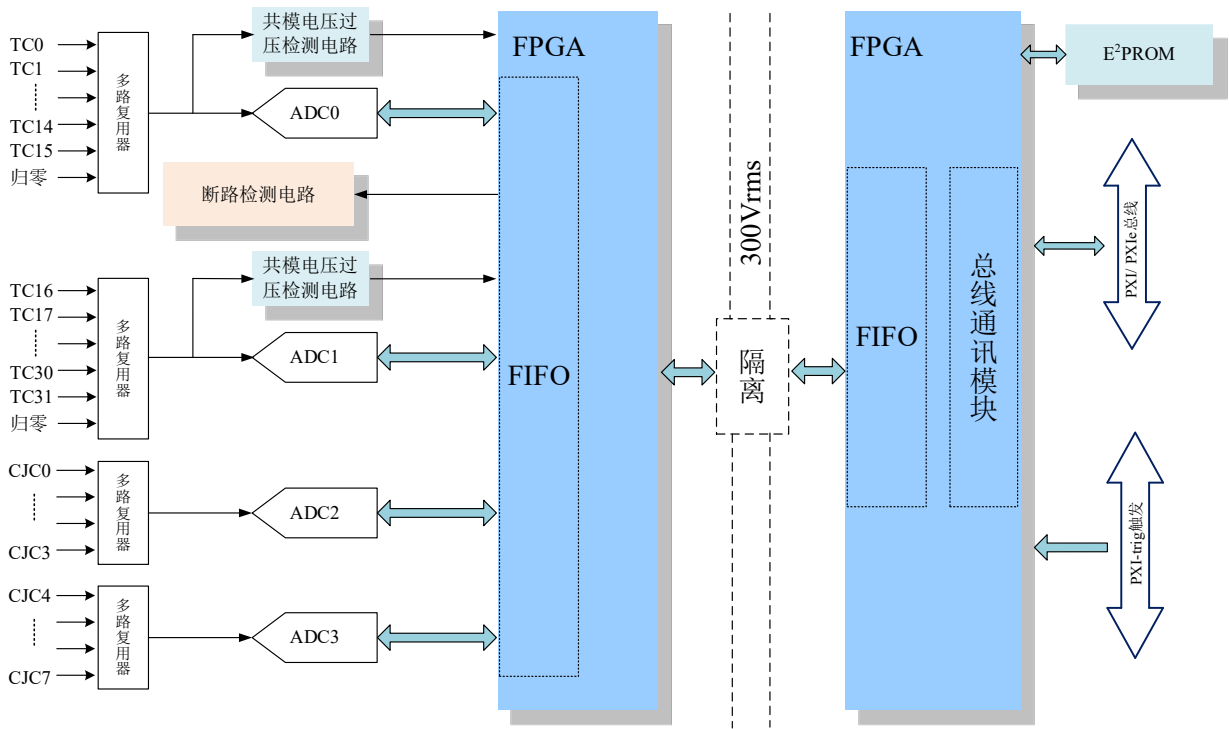


图 2-2-2 PXI8092/PXIe8092 系统框图

PXI8092/PXIe8092 的系统框图如图 2-2-2 所示，主要由前端信号调理电路、ADC 模块、冷端补偿电路、断路检测电路、FPGA 模块及 PXI 通信模块组成；多路复用 32 个热电偶输入通道、8 个冷端补偿 (CJC) 通道，以及 2 个内部自动归零通道，如图 2-2-2 所示分配到 4 个独立的 ADC 模块中。

PXI8092/PXIe8092 与 PXI 机箱及系统中的其他模块隔离。

2.3 规格参数

2.3.1 产品概述

产品型号	PXI8091/PXI8092/PXIe8092
产品系列	热电偶采集卡
操作系统	XP、Win7、Win8、Win10
板卡尺寸	160mm(长) *100mm(宽)
连接器	DIN41612
接线方式	前置式接线端子盒
匹配端子盒	PXI8091 匹配 TB8091 端子盒 PXI8092 匹配 TB8092 端子盒 PXIe8092 匹配 TB8092 端子盒

2.3.2 主要指标

PXI8091/PXI8092/PXIe8092		
时钟源	板载晶振、PXI_CLK10M、PXIe_CLK100M 时钟信号	
模拟量输入		
分辨率	24 bits	
通道	PXI8091: 16 个热电偶输入通道, 1 个归零通道, 4 个 CJC 通道	
	PXI8092: 32 个热电偶输入通道, 2 个归零通道, 8 个 CJC 通道	
	PXIe8092: 32 个热电偶输入通道, 2 个归零通道, 8 个 CJC 通道	
最大采样速率	90 S/s	
支持输入类型	热电偶, mV	
电压测量范围	±80 mV	
温度测量范围	支持 J, K, T, E, N, B, R, S 热电偶类型。	
量程配置	每通道可单独配置量程	
输入阻抗	20MΩ	
通道扫描模式	异步循环扫描	
共模电压限制范围	±10V (通道对 COM 端、通道间)	
噪声抑制比	70dB	
共模抑制 (CMCC)	100dB	
触发源	软件触发、PXI Trigger 触发	
校准	开放于用户, 软件界面手动校准	
冷端补偿		
通道	4 / 8 路差分	
功能	CJC 热敏电阻位于端子盒中靠近热电偶输入通道位置, 每 4 路热电偶输入通道匹配一个 CJC 热敏电阻, 在相关热电偶采集过程中, 使用专用的 ADC 芯片进行测量, 以实现 AI 模拟通道采集到的信号进行冷端补偿	
断路检测电路 (OTD)		
配置方式	软件选择 开/关	
功能	判断通道的负载	
输入电流	开	17nA
	关	400pA
过压保护		
在任何 CJC, TC, COM 引脚之间	±60V	
RSVD 线与 COM 之间	±24V	

2.3.3 模拟量输入指标参数

电压测量

ADC 定时模式	增益误差 (23°C±5°C)		偏移误差 (23°C±5°C)	
	典型值	最大值	典型值	最大值
高分辨率	0.03%	0.04%	2 μV	9.5μV
高采样率	0.04%	0.05%	7.5 μV	15.5μV

热电偶测量灵敏度

采样速率	热电偶类型			
	J, K, T, E 型	N 型	B 型	R, S 型
高分辨率	≤0.01°C	<0.02°C	<0.10°C	<0.08°C
高采样率	<0.11°C	<0.14°C	<0.93°C	<0.77°C

冷端补偿精度

使用 TB809x 端子盒	典型误差		最大误差	
	23°C±5°C	0°C~55°C	23°C±5°C	0°C~55°C
	0.22°C	0.38°C	0.33°C	0.50°C

2.3.4 DI 数字量输入功能

通道数	8 路
隔离电压	2500 Vrms
光耦响应时间	120 ns
输入方式	Source 方式
输入电压	干接点 或 0 ~ 24V
低电平电压	0 ~ 2V
高电平电压	5 ~ 24V

2.3.5 DO 数字量输出功能

通道数	16 路
隔离电压	2500 Vrms
光耦响应时间	20 us
输出方式*	达林顿输出 (默认)
达林顿输出电压	5 ~ 40V
达林顿输入电流	每 8 路共 500mA
保护电流	每 8 路共 1A

2.3.6 PXI 同步信号

通道数	8 路 PXI_TRIG <0..7> 1 路 PXI_STAR		
电气标准	TTL 兼容		
方向控制	PXI_TRIG 可独立配置为输入或输出 PXI_STAR 仅输入		
默认上电状态	输入		
输入逻辑电平	高电平	最大电压	5V
		最小电压	2V
	低电平	最大电压	0.8V
		最小电压	0V
输出逻辑电平	高电平	最大电压	5V
		最小电压	3.8V
	低电平	最大电压	0.44V
		最小电压	0V
最大输入范围	0~5V		
上拉电阻	20 K Ω		
单通道驱动能力	$\pm 24\text{mA}$		
过压保护	5V		

2.3.7 板卡功耗

工作方式	典型值 (W)	最大值 (W)
静态功耗	5	6
AI 采样	6	8

2.3.8 设备信息查询

厂商编号	产品序列号
	其它

3 设备特性

本章主要介绍 PXI8091/PXI8092/PXIe8092 相关的设备特性，主要包括板卡外形图、主要元件功能说明、接口定义，为用户在使用过程中提供相关参考。

3.1 板卡外形图

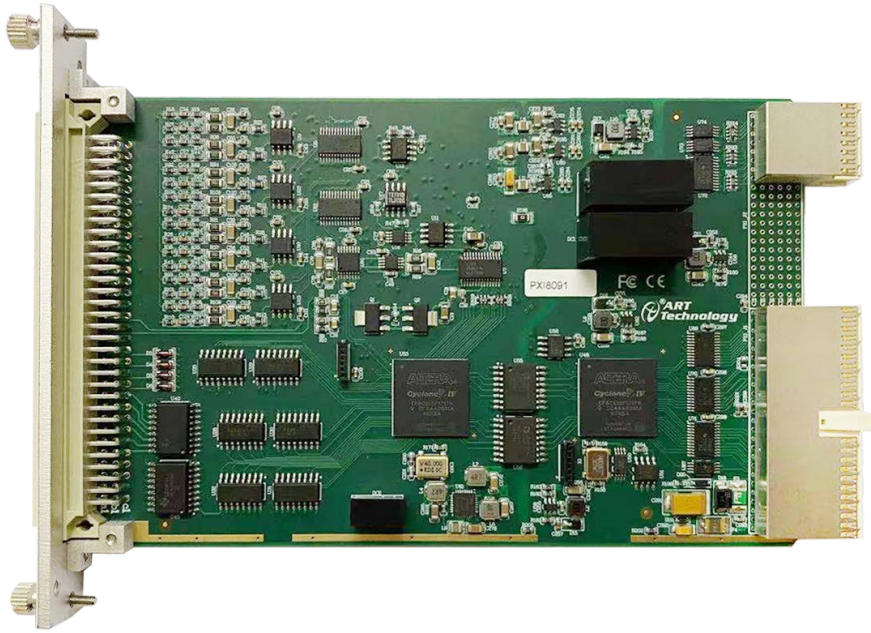


图 3-1-1 PXI8091 外形图

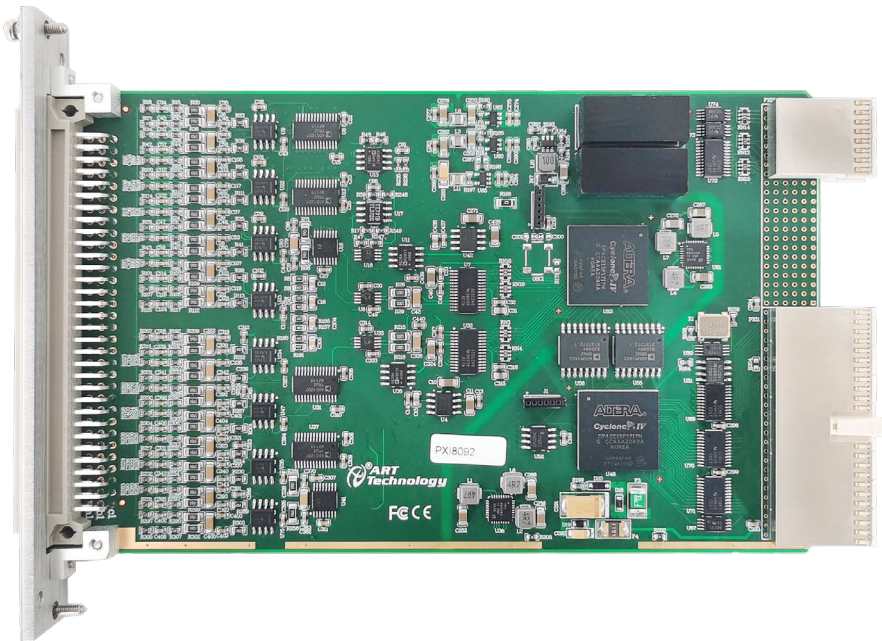


图 3-1-2 PXI8092 外形图

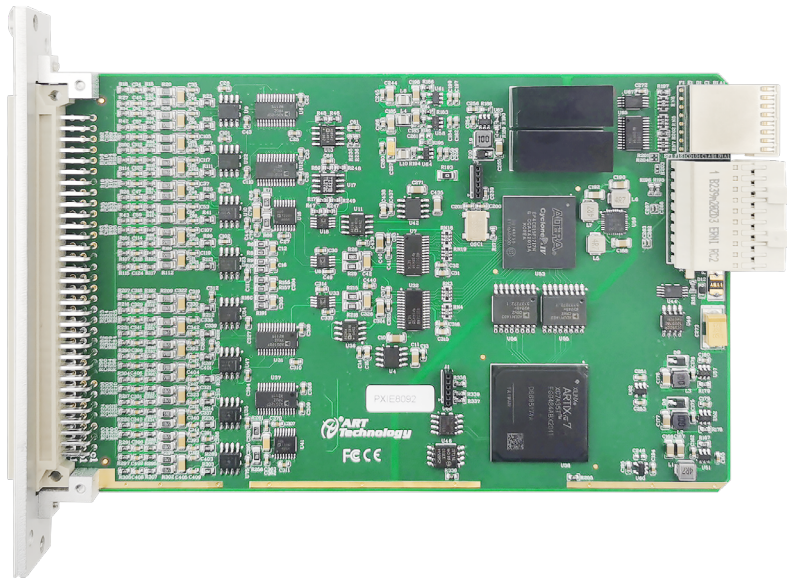


图 3-1-3 PXIe8092 外形图

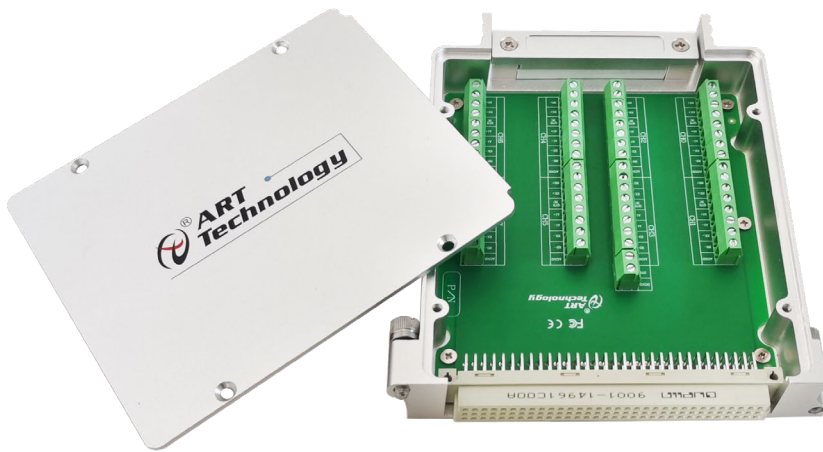


图 3-1-4 TB809x 接线盒外形图

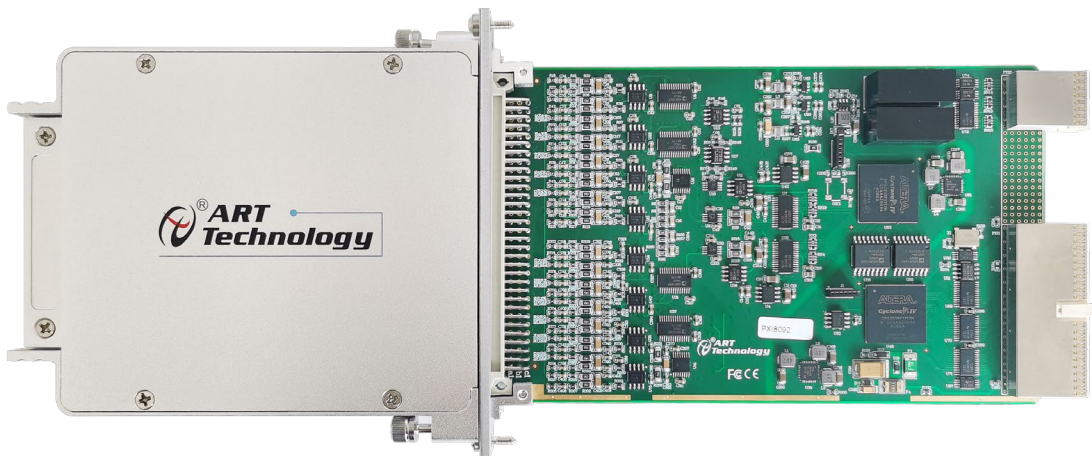


图 3-1-5 TB809x 连接板卡示意图

3.2 尺寸图及主要元件功能说明

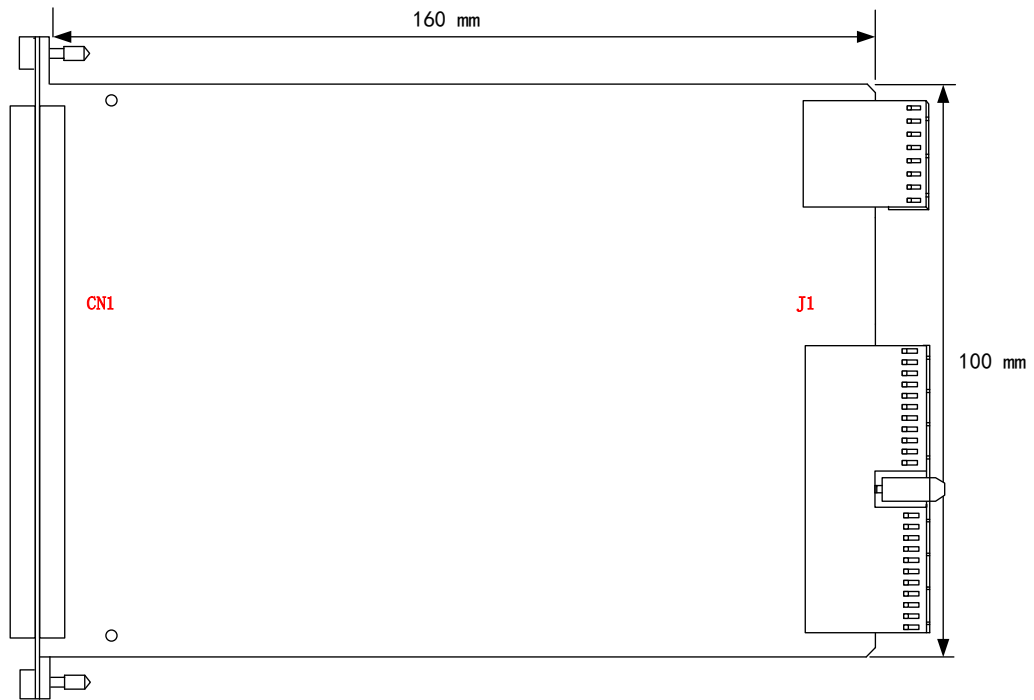


图 3-2-1 890x 板卡尺寸示意图

CN1: 信号输入端子

J1: PXI 接口

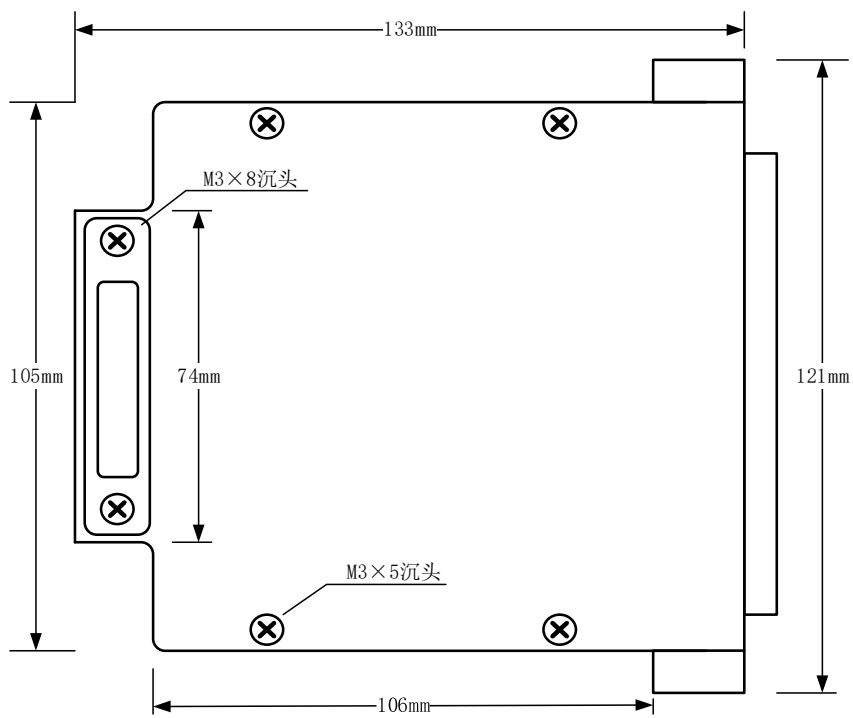


图 3-2-2 TB809x 接线盒尺寸图

3.3 接口定义

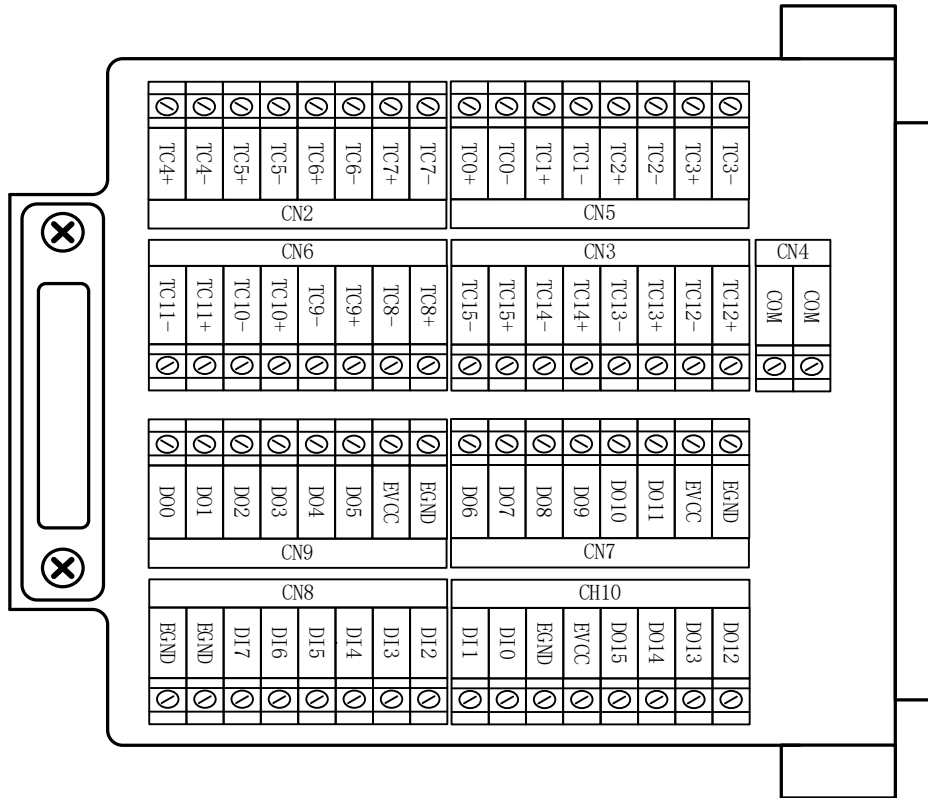


图 3-3-1 TB8091 端子引脚定义

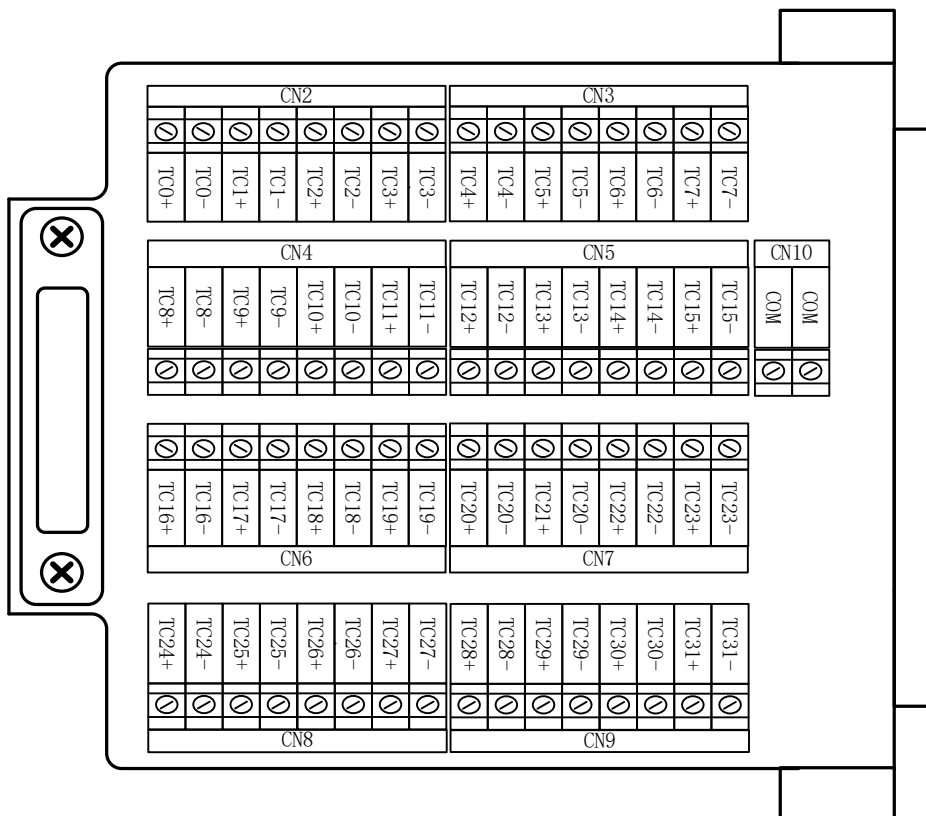


图 3-3-2 TB8092 端子引脚定义

表 3-3-1: 端子引脚定义

信号名称	管脚特性	参考	管脚功能概述
TC<0~31>+	Input	COM	热电偶输入通道0到31, TC+和TC-是差分模拟通道的正负极输入
TC<0~31>-			
COM	GND		热电偶通道的隔离接地基准
内部自动归零通道		COM	补偿通道的偏移误差
DI<0~7>	Input	EGND	开关量输入0到7通道
DO<0~15>	Output	EGND	开关量输出0到15通道
EVCC	Input	EGND	隔离DIO输入电源
EGND	GND		参考地

4 模拟量输入

本章主要介绍 PXI8091/PXI8092/PXIe8092 模拟量输入的相关性质，主要包括 AI 模拟量输入功能框图、AI 校准、信号连接、AI 采集、AI 触发等，为用户在使用过程中提供相关参考。

4.1 模拟输入连接方式

外接屏蔽热电偶示意图：

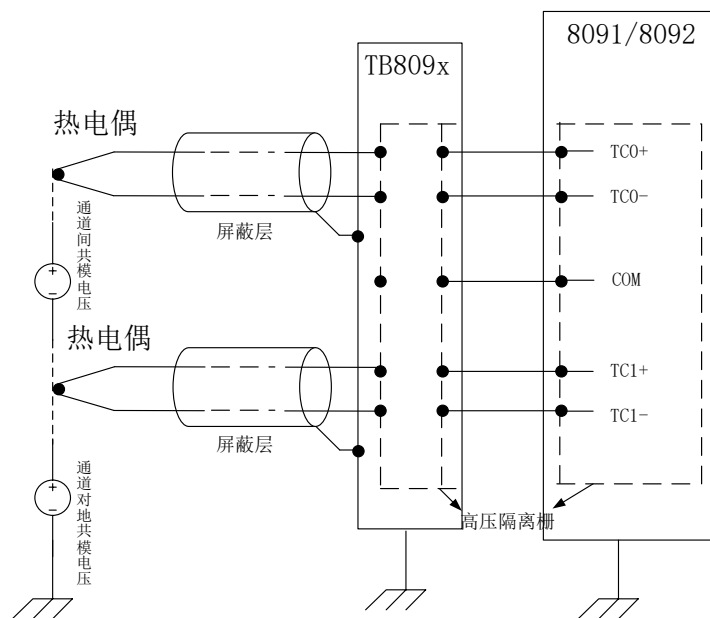


图 4-1-1 外接屏蔽热电偶示意图

说明：将热电偶的正极引脚连接到 TCx+端，负极引脚连接到 TCx-端，为了保证良好的电磁兼容性，请使用屏蔽线并将屏蔽线接入 TB809x 测试盒地。

4.2 AI 数据采集注意事项

电磁干扰会严重影响PXI8091/PXI8092/PXIe8092的测量精度。为保证输入通道的噪声性能，有效降低串扰、环境噪声等对采集系统造成的影响，用户在测量现场连接待测信号源与设备时需要注意以下几点，以确保采集系统的测量精度。

4.2.1 接地和屏蔽注意事项

在大多数应用中，热电偶没有必要连接 COM 端，例如在下面的应用中，COM 应该保持不连接：

- 所有热电偶都是浮接的。
- 所有热电偶参照同一个共模电压。
- 其中一个热电偶参考一个共模电压，其他的都是浮接的。

在有的应用中，例如，两个或多个热电偶参考了不同的共模电压，应该按照以下方法连接 COM 端，以提高共模抑制性能：

- 如果共模电压是小于 $\pm 10V$ 时，应将 COM 端接至采集设备地端；否则，COM 端必须与一个输入通道连接相同的共模电压，从而不超出通道到 COM 端为 $\pm 10V$ 的限制。
- 如果共模电压是超过 $\pm 10V$ ，共模电压过压检测电路会监测到超限状态，上位机程序会返回超限通道信息给用户端。

4.2.2 远离噪声源

在信号传输至PXI8091/PXI8092/PXIe8092的过程中，应尽量使连接线缆远离附近的噪声源，比如荧光灯、开关电源、整流器、变压器、焊接设备、变频器、电动机等，若必须通过磁场干扰较强的设备附近，需要将信号电缆穿过特定金属管道，以屏蔽存在的磁场干扰。同时，禁止将连接线缆与电源线缆共用一个金属管道。另外，应将设备信号电缆尽可能远离大电流或高压的传输线，或将该传输线与设备信号电缆垂直放置，避免并行放置。

4.2.3 高质量的同轴电缆

选用高质量的同轴电缆可以将比如串扰、传输线效应、噪声等会降低系统精度的影响降到最低。在连接 PXI8091/PXI8092/PXIe8092 时，建议使用具有良好屏蔽效果的同轴电缆。另外，在连接电缆时还需要保证线缆不存在严重形变等。

4.3 校准

PXI8091/PXI8092/PXIe8092 校准开放于用户，支持【热电偶电压】、【冷端补偿热敏电阻】校准两个类别，在软件采集界面上就可以进行校准。

设备校准是用来校准板卡的硬件误差。产品出厂时已经校准，校准常量被保存在固定的存储区域。由于误差会随着时间和温度变化，建议用户在需要时重新校准。

校准界面：



热电偶电压校准方法：

零点校准：短接热电偶输入通道的 TC+、TC-引脚，点击热电偶电压的零点校准。

满度校准：将接近 80mV 的直流电压，接入到热电偶输入通道的 TC+、TC-引脚，在满度校准框中写入用高精度万用表测量的直流电压值，点击满度校准，再点击确定，校准值写入成功。

冷端补偿热敏电阻校准方法：（校准时 R+、R-引脚是未接热敏电阻的）

零点校准：短接冷端补偿热敏电阻 R+、R-引脚，点击冷端补偿热敏电阻的零点校准。

满度校准：将接近 55°C对应的阻值，接入到冷端补偿的 R+、R-引脚处，在满度校准框中写入万用表量出来的实际电阻值，点击满度校准，再点击确定，校准值写入成功。



①AI 校准时，必须停止当前的所有采样任务方可进行。

②在 AI 校准开始前，请至少将采集卡预热 15 分钟，且自动校准时，采集卡不要连接任何外部信号，即直接将连接到板卡接口的信号线拔下即可。

4.4 AI 数据采集存储顺序

该采集卡可配置为 不启动归零、每次归零、一次归零 三种模式下采集任务。

示例：PXI8091，当使能通道 0、2、3、5 时，三种模式下的采集存储序列图如下所示。

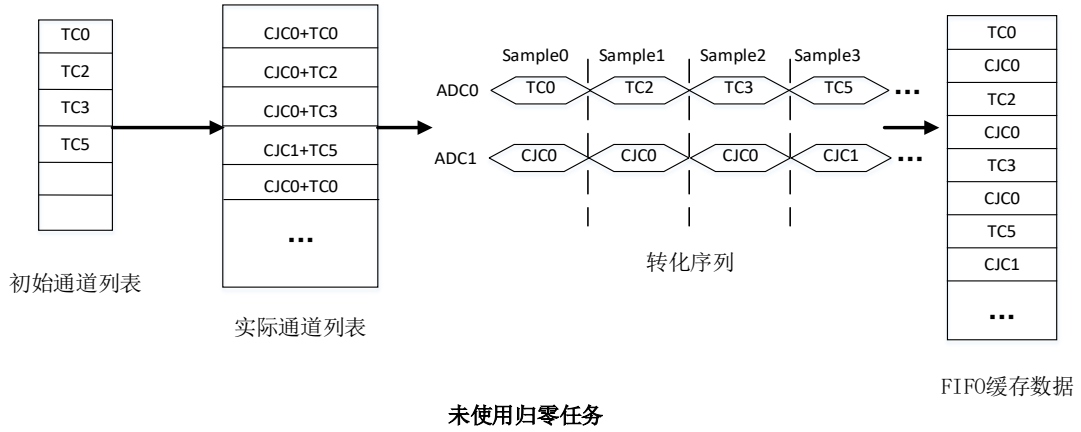


图 4-4-1 不启动归零

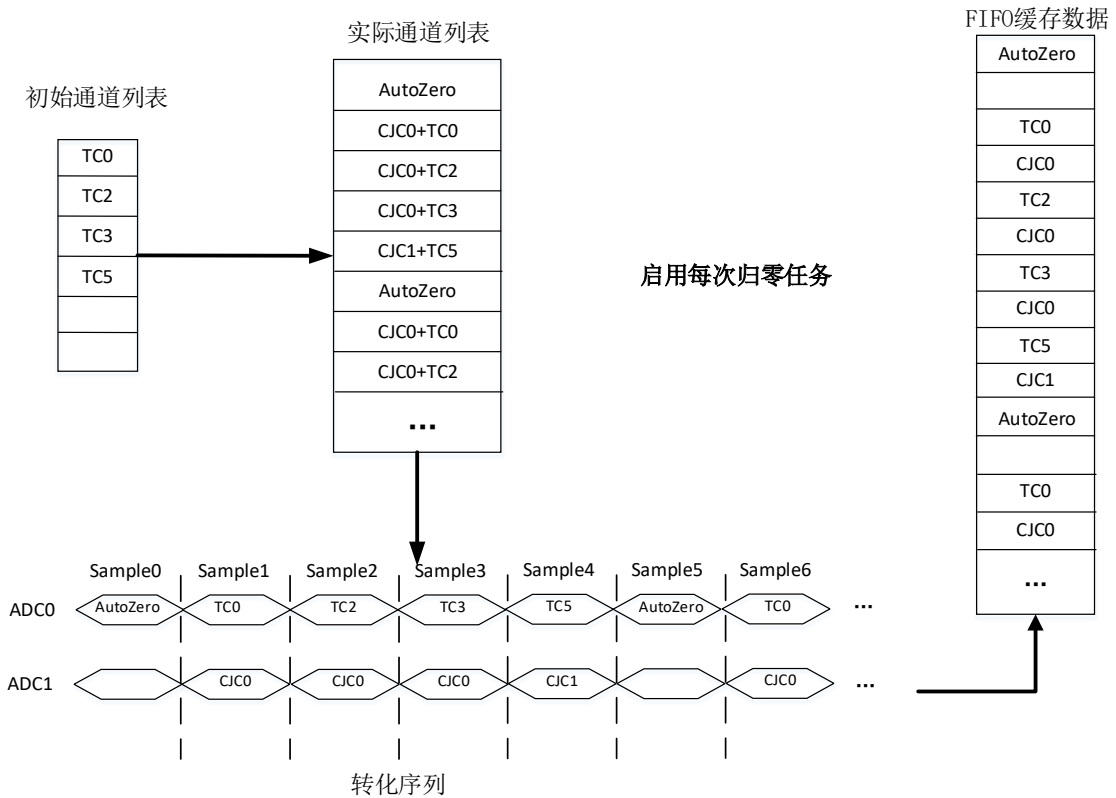


图 4-4-2 每次归零

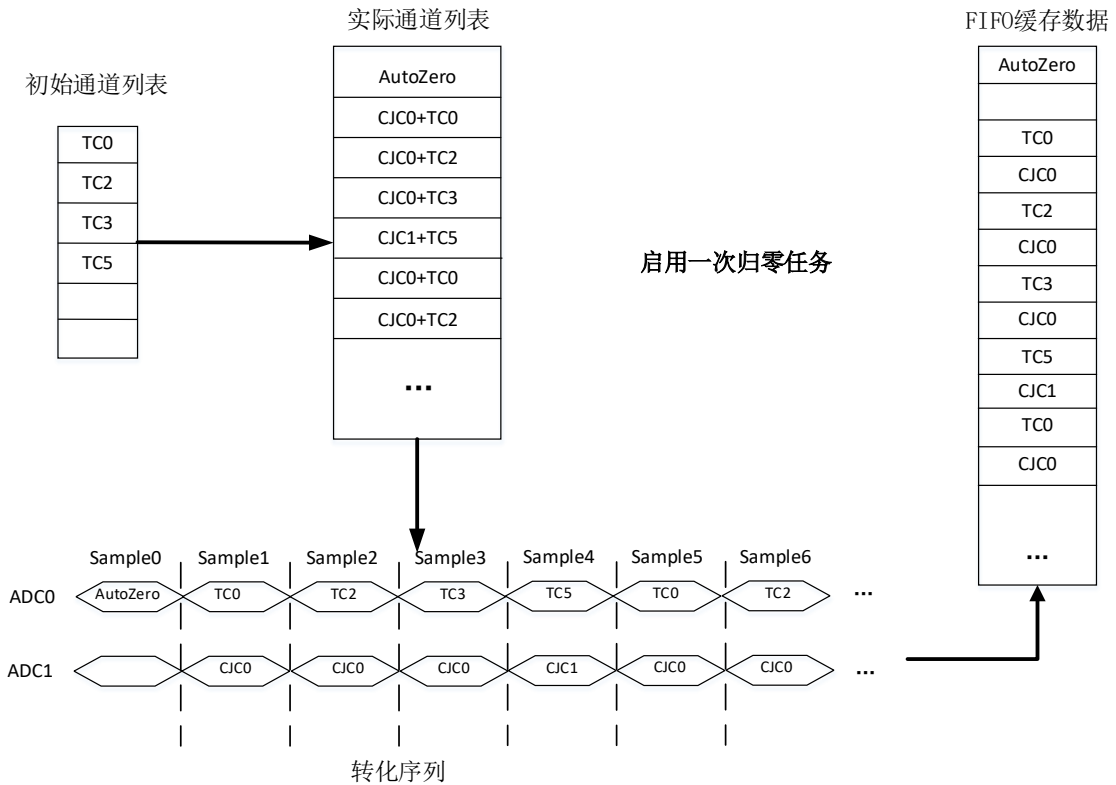


图 4-4-3 一次归零

4.5 AI 采集模式

该采集卡的 AI 采集模式有按需单点采样、有限点采样、连续采样。

示例：以下描述以使能 TC2、TC0、TC5 通道，不启动归零模式采集任务；每次归零、一次归零模式同理。

4.5.1 按需单点采样

按需单点采样可简单、方便的实现各通道单个点的采样，如图 4-5-1 所示。

按需单点采样功能是指用户根据需求，随时可以获取各个通道一个采样点的功能。该功能主要针对简单采样或采样实时性要求较高、数据量很少且采样时间不确定的应用中。采集实时性比较高，可方便的用于 PID，PLC 等实时的快速伺服闭环控制系统等场合。用户在每发出单点的读命令 (AI_ReadAnalog()或 AI_ReadBinary())后，设备快速的完成一次采集，各通道采集一个点，之后通过通讯总线将采集的 AI 数据迅速的传给 PC 机。

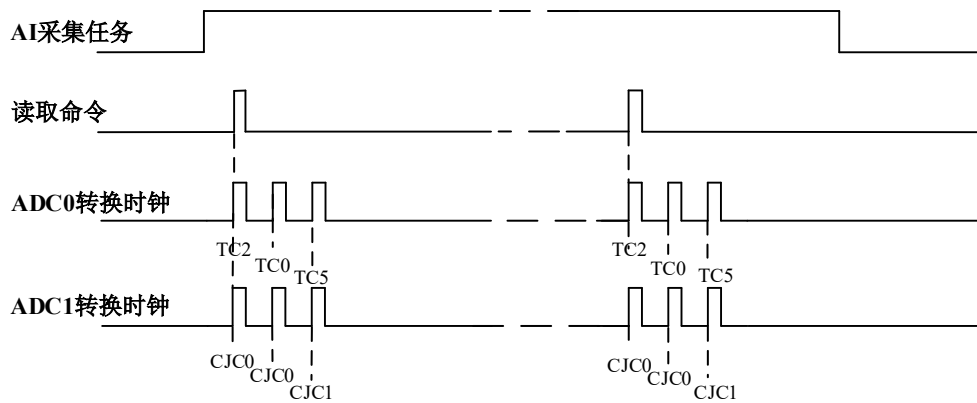


图4-5-1 按需单点采集

在按需单点采样模式下，AI 启动并被触发后，以 AI 最大采样频率作为转换时钟，按照预设的通道 CT2、CT0、CT5 顺序扫描采集，每通道各采集一个点，数据采集完成后将其传输到 PC 机完成一次单点采样。



- ① 在按需单点采样下，AI 转换频率受控于 AI 最大采样频率，而 AI 的采样速率则受制于用户的单点读命令。
- ② 在按需单点采样下，时钟输出 CLKOUT 无效。

4.5.2 有限点采样

有限点采样功能是指 AI 在采样过程中，以设置的采样速率扫描各采集通道，采集过程中不停顿，每通道各采集预设采样长度（AIPParam.nSampsPerChan）后自动停止采集的方式。

有限点采样用在已知采样总点数或采样总时间的采样任务中，尤其是用在带有触发的采样任务中。例如：需要在触发信号开始之后采集 2 秒钟长度的数据，使用有限点采样方式可以很方便的实现此需求。使用时，需要指定每通道的采样长度，或将需要采集的时间根据采样速率转换为每通道的采样长度，比如当每个通道需采集 N 个数据（nSampsPerChan = N），采样方式如图 4-5-2 和图 4-5-3 所示。

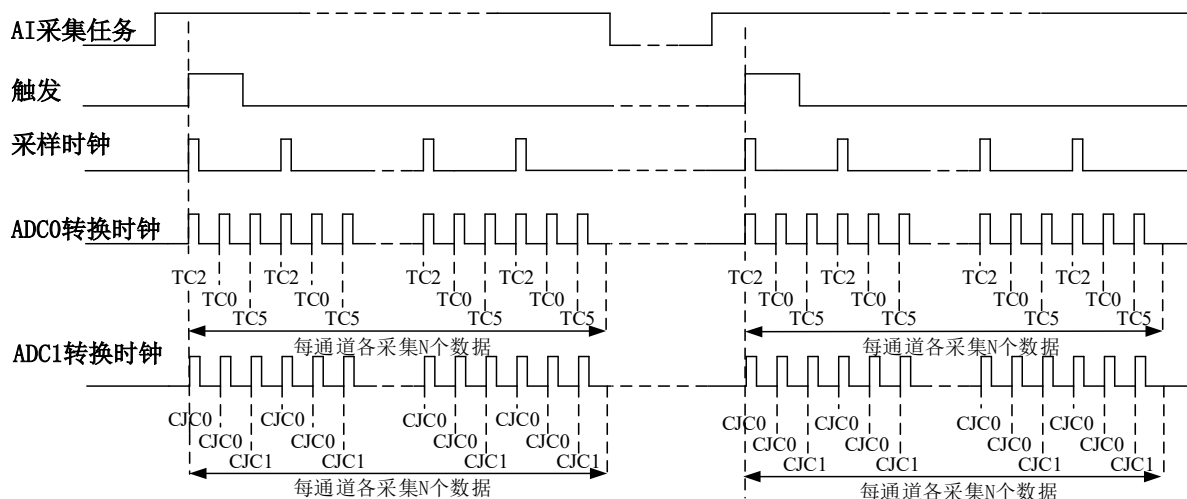


图 4-5-2 内时钟有限点采样

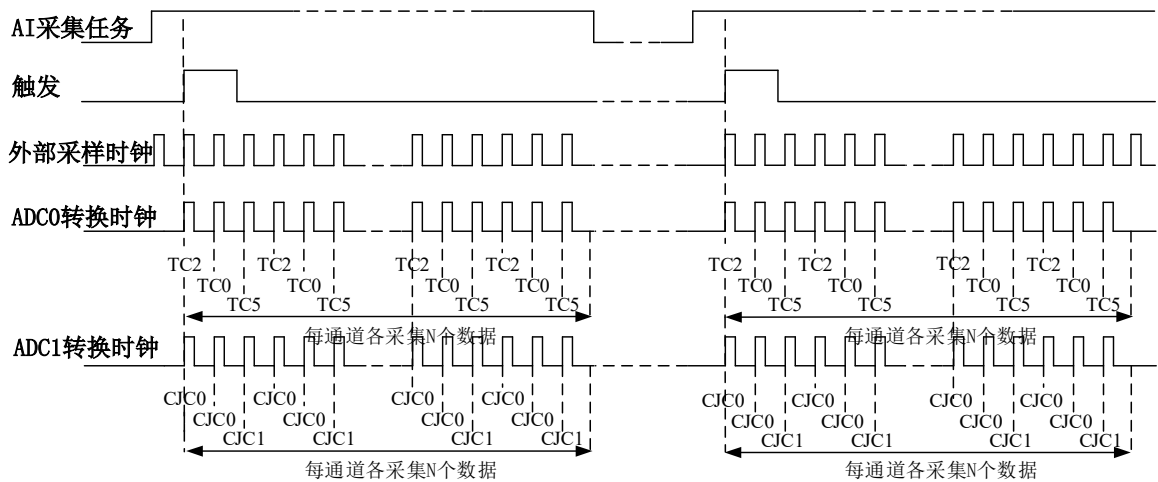


图4-5-3 外时钟有限点采样

在有限点采样模式下，AI 启动后等待触发事件，被触发后，以预设的内时钟（图 4-5-2）或外时钟（图 4-5-3）作为 AI 采样时钟，按照预设的通道 CT2、CT0、CT5 顺序扫描采集，每通道各采集 N 个数据完成后，数据通过通讯总线传输到 PC 机，至此完成一次有限点采集。若再次启动 AI 采集，等待触发事件，重复上述动作直至停止采集。



- ① 在内时钟有限点采样模式下，AI 转换频率为设置的内时钟频率（由参数 fSampleRate 指定）。
- ② 在外时钟有限点采样模式下，AI 转换频率为外时钟频率，其频率不能大于 AI 的最大采样频率。

4.5.3 连续采样

连续采样功能是指 AI 在采样过程中每相邻两个采样点的时间相等，采集过程中不停顿，连续不间断的采集数据，直到用户主动停止采集任务。采样方式如图 4-5-4 和图 4-5-5 所示。

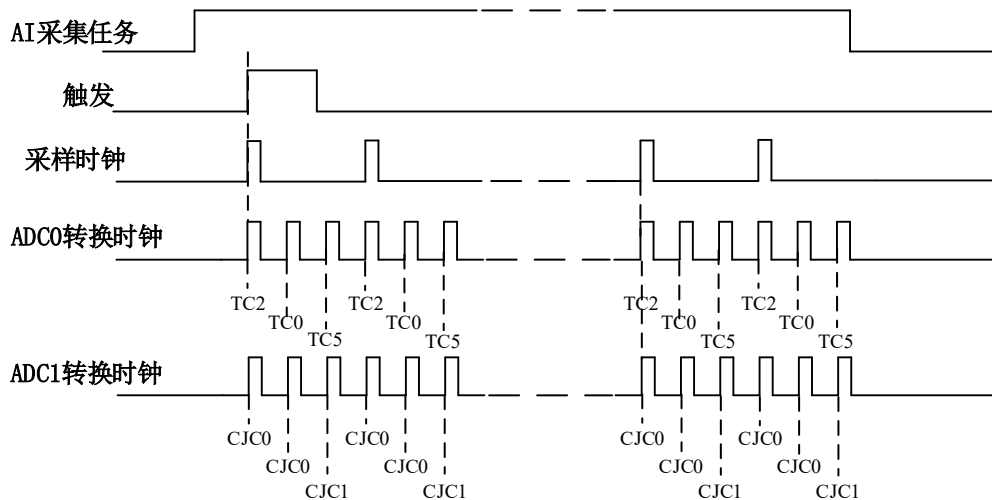


图4-5-4 内时钟连续采样

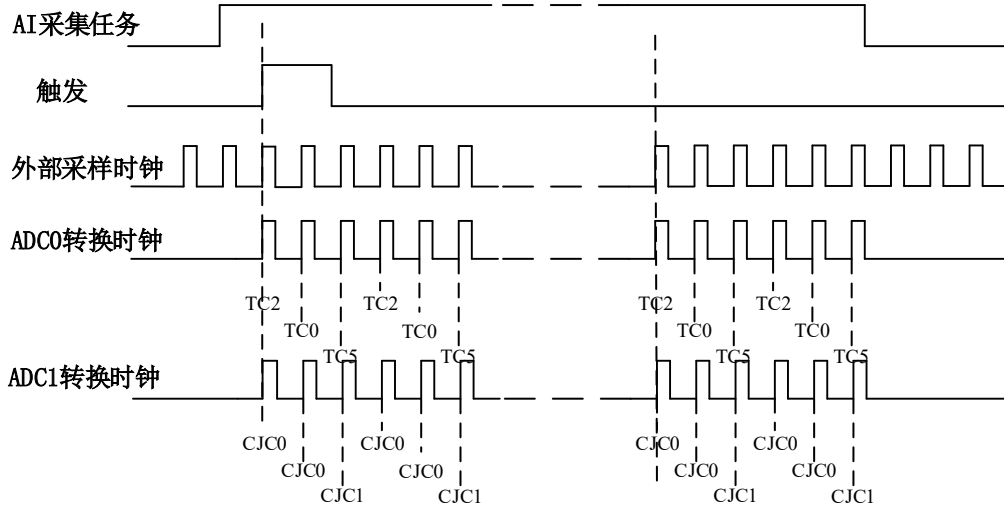


图4-5-5 外时钟连续采样

在连续采样模式下，AI 启动并开始触发后，以预设的内时钟（图 4-5-4）或外时钟（图 4-5-5）作为 AI 采样时钟，按照预设的通道 CT2、CT0、CT5 顺序扫描采集，采集完成后，继续扫描采集 CT2、CT0、CT5，以此循环直到用户停止 AI 采集。



- ① 在内时钟连续采样模式下，AI 的采样速率由参数 `fSampleRate` 指定。
- ② 在外时钟连续采样模式下，AI 的采样速率为外时钟输入频率，其频率不能大于 AI 的最大采样频率。

4.6 冷端补偿 (CJC)

CJC 热敏电阻位于 TB809x 端子盒中靠近热电偶输入通道的位置，在相关热电偶采集过程中，对 CJC 通道进行采样，用以补偿热电偶冷端，提升了采集的精度；每 4 路热电偶输入通道匹配一个 CJC 热敏电阻，使用专用的 ADC 芯片进行测量，以实现对 AI 模拟通道采集到的信号进行冷端补偿。

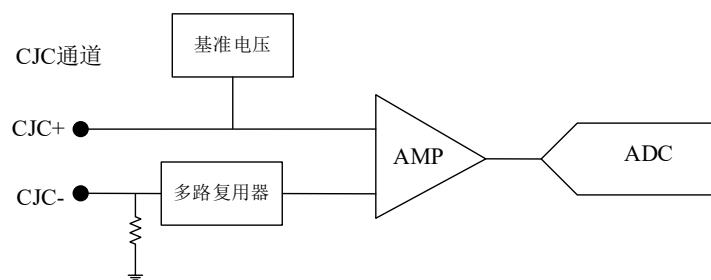


图 4-6-1 冷端补偿示连接意图

CJC 补偿对应通道：

- CJC0 (TC0~3)，CJC1 (TC4~7)，CJC2 (TC8~11)，CJC3 (TC12~15)
- CJC4 (TC16~19)，CJC5 (TC20~23)，CJC6 (TC24~27)，CJC7 (TC28~31)。

4.7 断路检测电路 (OTD)

OTD 检测电路用来判断通道负载接入状态。PXI8091/PXI8092/PXIe8092 每通道均有 OTD 检测电路，软件程序配置同时启用或禁用所有通道的 OTD 电路。

OTD 使能时，每个热电偶通道 TC+和 TC-端可测量到一个约 17nA 电流。

注：电流通过热电偶导线所产生的误差在大多数应用中可以忽略不计，然而使用长导线的可能会引入更显著的误差。

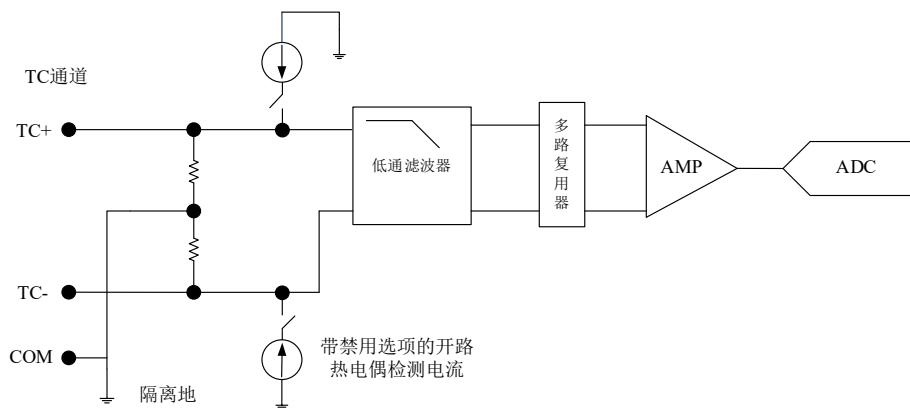


图 4-7-1 断路检测电路示意图

4.8 共模电压过压检测电路

PXI8091/PXI8092/PXIe8092 所有的输入通道共享一个 COM 端。共模电压是指任意通道之间或通道与 COM 端之间的电压，最大为±10V；如果共模电压超出范围，则任意通道上采集的数据准确性将会受到影响。

共模电压过压检测电路可以监控每个通道的共模电压状态，若超限，上位机程序会返回错误通道号，及时反馈给用户端。

注意事项：

- 一个通道接入热电偶，但不在采集任务中，也要确保此通道不会超过共模电压范围。
- 一个浮动热电偶，或未连接的通道，不会超过共模电压范围。

4.9 触发类型

4.9.1 触发功能框图

PXI8091/PXI8092/PXIe8092 支持软件触发、PXI Trigger 触发。各种触发方式可通过软件配置。

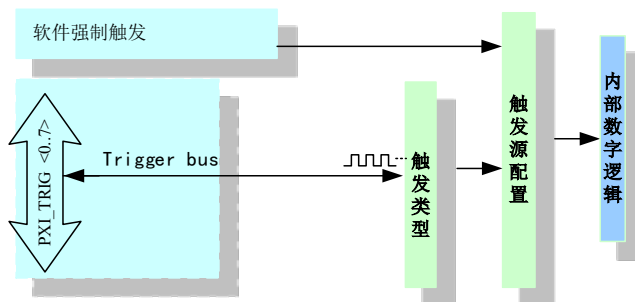


图 4-9-1 AI 触发功能框图



当用户使能通道模拟触发、数字触发、软件触发时，各触发信号满足触发条件即可生效，各触发为或的关系。

4.9.2 软件强制触发

软件强制触发等同于外部数字触发和模拟触发。它的主要作用在于当启动任务后无法及时等到外部触发，用户随时可以发出软件触发以强制设备立即正常采样一次。又或者用户无须外部触发情况下时就要完成采样任务时，可以选择执行软件强制触发（AI_SendSoftTrig()）动作。如图 4-9-2 所示。

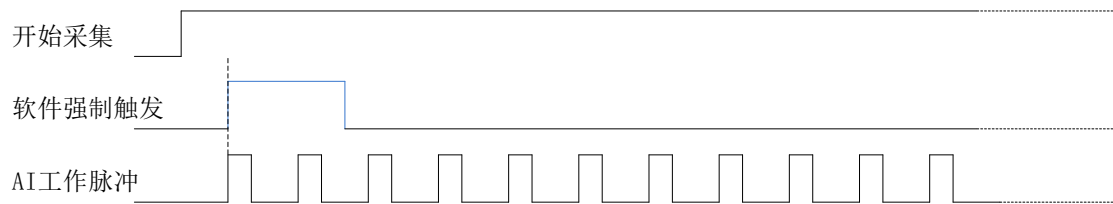


图4-9-2 AI软件强制触发

4.9.3 PXI Trigger 触发

PXI Trigger 触发主要用于实现多卡同步采集，具体使用见[多卡同步采集](#)。

4.10 多卡同步的实现方法

PXI8091/PXI8092/PXIe8092 使用背板的 PXI_CLK10M 时钟作为板卡的参考时钟，配合使用 PXI_TRIG <0..7> 触发总线的设置，不需要外接线缆即可实现多卡同步采集；推荐两种配置方法来实现多卡同步，下述将分别介绍。

PXIe8092 亦可采用 PXIe 机箱背板的 PXIe_CLK100M 时钟作为板卡的参考时钟，操作方法相同，故不再累述。

方法一：主从卡级联触发控制多卡同步。

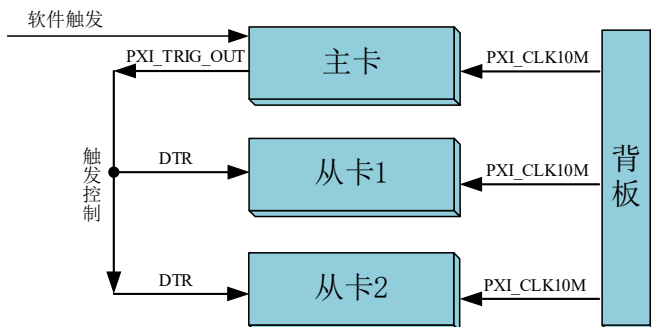


图 4-10-1 主从卡级联触发同步

主从卡级联触发同步方法参数配置：

	主卡参数配置	从卡参数配置
参考时钟选择	板载时钟/ PXI_10M	板载时钟/ PXI_10M
采样时钟时基选择	LOCAL	LOCAL
主采样时基输出使能	否	否
触发源选择	软件强制触发	PXI_TRIG <0..7> 与主卡触发信号输出端口保持一致
触发信号输出	是	否

方法二：主从卡级联时钟控制多卡同步。

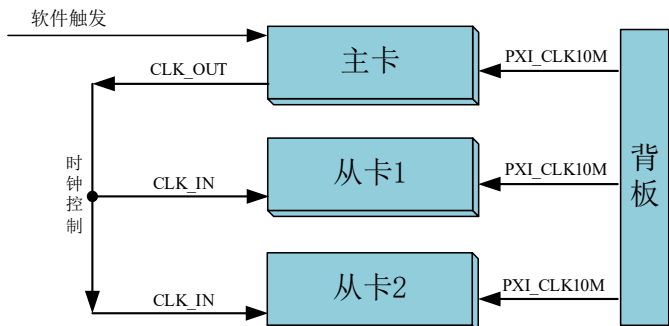


图 4-10-1 主从卡级联时钟同步

主从卡级联时钟同步方法参数配置：

	主卡参数配置	从卡参数配置
参考时钟选择	板载时钟/ PXI_10M	板载时钟/ PXI_10M
采样时钟时基选择	LOCAL	PXI_TRIG <0..7> 与主卡时钟信号输出端口保持一致
主采样时基输出使能	是	否
触发源选择	软件强制触发	软件强制触发
触发信号输出	否	否

5 数字量输入输出

PXI8091 板卡包含 8 路隔离数字量输入端、16 路隔离数字量输出端；所有数字输入输出接口均具备电路保护功能，以避免设备在过压、静电释放的情况下遭到损坏。

5.1 DI 输入原理及接线方法

本卡的光耦为共阳极，阴极连接数字量输入的正端，EGND 连接信号的负端，使用高速光耦芯片 PS2801，每通道可接入干接点或者 0~24VDC 信号。外部电路不存在电压时，使用干接点方式，如图 5-1-1。当为有源信号时，将信号接入数字输入通道，如图 5-1-2。

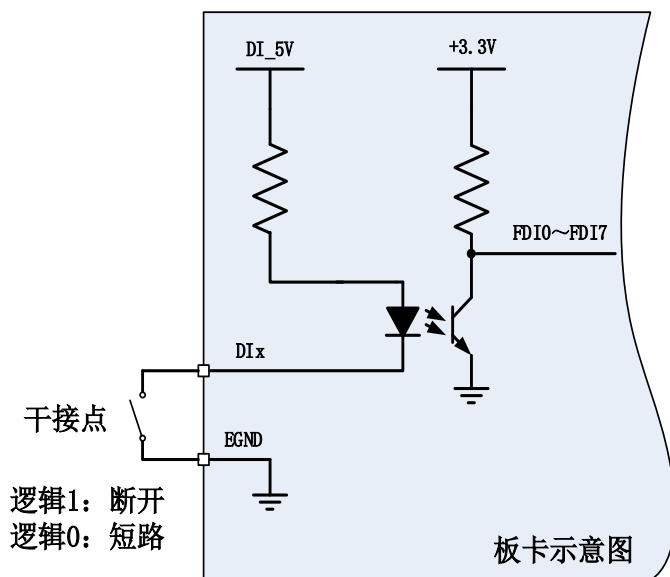


图 5-1-1 干接点接线方式

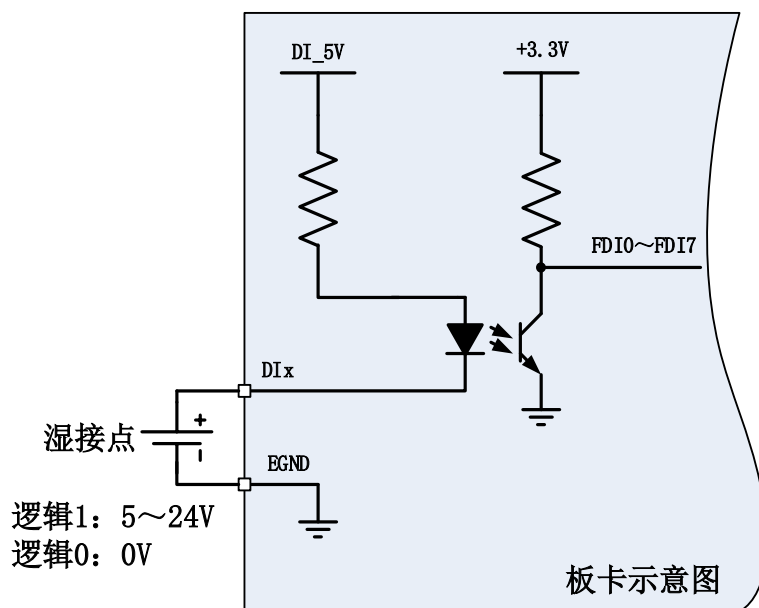


图 5-1-2 湿接点接线方式

5.2 DO 输出原理及接线方法

本卡的 DO 由光耦驱动达林顿输出器件，每个通道配备了一个达林顿晶体管，并且都配置有抑制二极管，EVCC 是用户提供的供电电源。图 5-2-1 说明达林顿输出的接线方式。

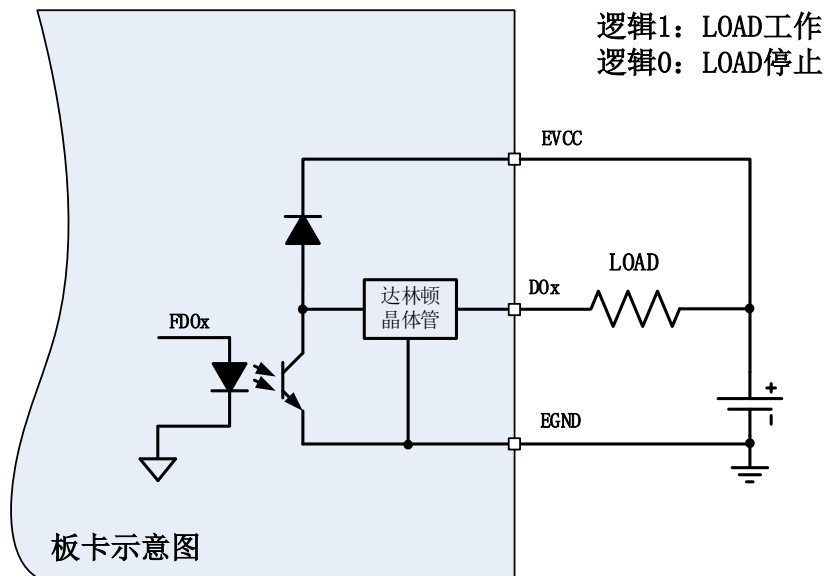


图 5-2-1 达林顿输出接线方法

其中 LOAD 是负载电阻，如果需要提供电流驱动负载，则使用负载代替 LOAD，本卡可以提供每 8 路共 500mA 的电流。

6 产品保修

6.1 保修

产品自出厂之日起，两年内用户凡遵守运输、贮存和使用规则，而质量低于产品标准者公司免费修理。

6.2 技术支持与服务

如果用户认为产品出现故障，请遵循以下步骤：

- 1)、描述问题现象。
- 2)、收集所遇问题的信息。

如：硬件版本号、软件安装包版本号、用户手册版本号、物理连接、软件界面设置、操作系统、电脑屏幕上不正常信息、其他信息等。

硬件版本号：板卡上的版本号，如 D228910-00。

软件安装包版本号：安装软件时出现的版本号或在“开始”菜单 → 所有程序 → 阿尔泰测控演示系统 → ACTS6001 中查询。

用户手册版本号：在用户手册中关于本手册中查找，如 V6.01.00

- 3)、打电话给供货商，描述故障问题。
- 4)、如果用户的产品被诊断为发生故障，本公司会尽快解决。

6.3 返修注意事项

在公司售出的产品包装中，用户将会找到该产品和这本说明书，同时还有产品质保卡。产品质保卡请用户务必妥善保存，当该产品出现问题需要维修时，请用户将产品质保卡、用户问题描述单同产品一起寄回本公司。

附录 A：各种标识、概念的命名约定

AI0、AI1.....AI_n 表示模拟量输入通道引脚(Analog Input), n 为模拟量输入通道编号(Number).

AO0、AO1.....AO_n 表示模拟量输出通道引脚(Analog Output), n 为模拟量输出通道编号(Number).

CTR0、CTR1.....CTR_n 表示计数器通道引脚(Analog Output), n 为计数器输入通道编号(Number).

DI0、DI1.....DI_n 表示数字量 I/O 输入引脚(Digital Input), n 为数字量输入通道编号(Number).

DO0、DO1.....DO_n 表示数字量 I/O 输出引脚(Digital Output), n 为数字量输出通道编号(Number).

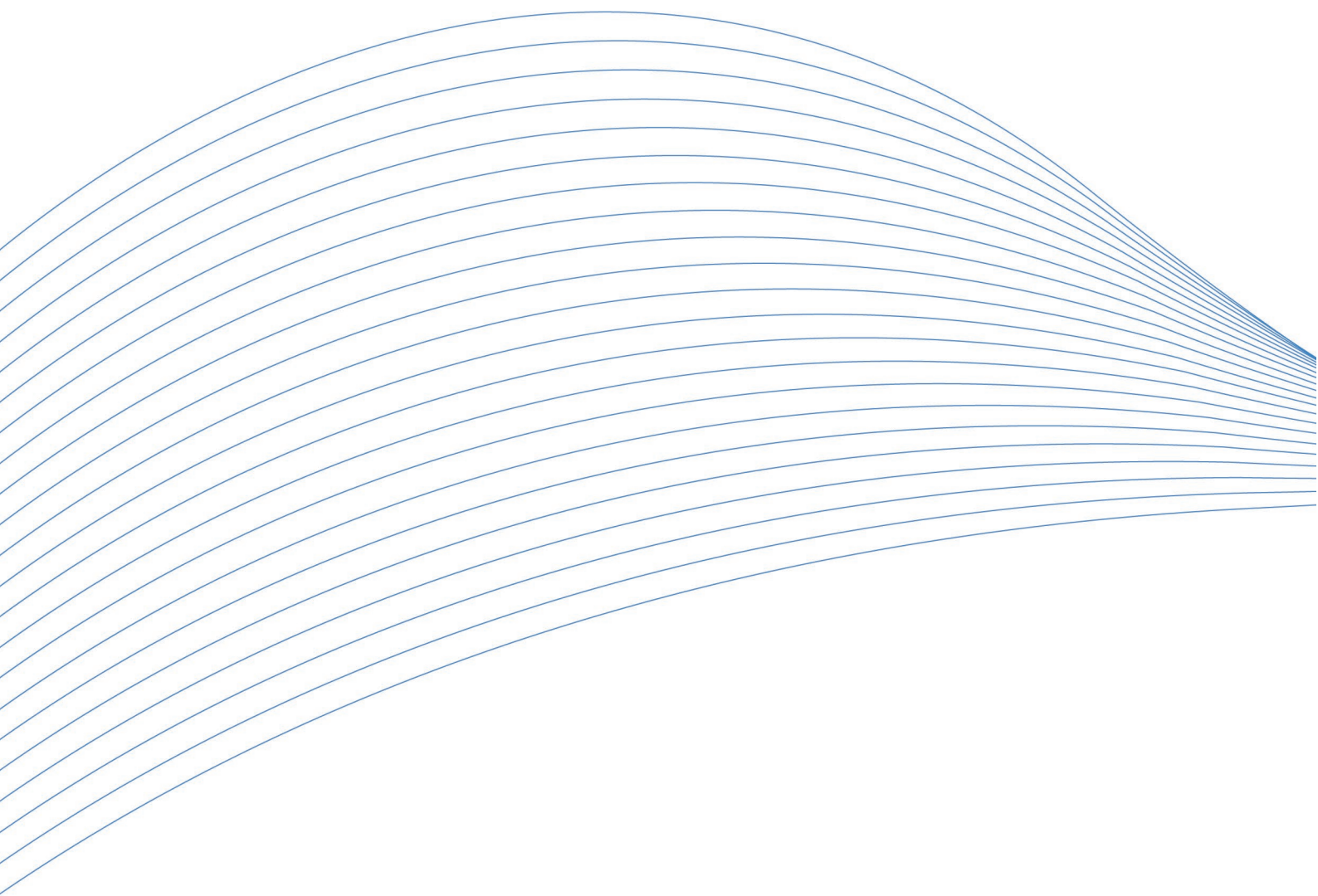
ATR 模拟量触发源信号(Analog Trigger).

DTR 数字量触发源信号(Digital Trigger).

AIPParam 指的是 AI 初始化函数中的 AIPParam 参数, 它的实际类型为结构体 PXIe5630_AI_PARAM.

CN1、CN2.....CN_n 表示设备外部引线连接器(Connector), 如 37 芯 D 型头等, n 为连接器序号(Number).

JP1、JP2.....JP_n 表示跨接套或跳线器(Jumper), n 为跳线器序号(Number).



阿尔泰科技

服务热线：400-860-3335

网址：www.art-control.com