

DAM-3020R DAM模块

产品使用手册

V6.02.00



前言

版权归北京阿尔泰科技发展有限公司所有，未经许可，不得以机械、电子或其它任何方式进行复制。本公司保留对此手册更改的权利，产品后续相关变更时，恕不另行通知。

■ 免责声明

订购产品前，请向厂家或经销商详细了解产品性能是否符合您的需求。

正确的运输、储存、组装、装配、安装、调试、操作和维护是产品安全、正常运行的前提。本公司对于任何因安装、使用不当而导致的直接、间接、有意或无意的损坏及隐患概不负责。

■ 安全使用小常识

1. 在使用产品前，请务必仔细阅读产品使用手册；
2. 对未准备安装使用的产品，应做好防静电保护工作(最好放置在防静电保护袋中，不要将其取出)；
3. 在拿出产品前，应将手先置于接地金属物体上，以释放身体及手中的静电，并佩戴静电手套和手环，要养成只触及其边缘部分的习惯；
4. 为避免人体被电击或产品被损坏，在每次对产品进行拔插或重新配置时，须断电；
5. 在需对产品进行搬动前，务必先拔掉电源；
6. 对整机产品，需增加/减少板卡时，务必断电；
7. 当您需连接或拔除任何设备前，须确定所有的电源线事先已被拔掉；
8. 为避免频繁开关机对产品造成不必要的损伤，关机后，应至少等待 30 秒后再开机。

目 录

■ 1 产品说明	3
1.1 概述	3
1.2 产品外形图	3
1.3 产品尺寸图	4
1.4 主要指标	5
1.5 模块使用说明	5
■ 2 产品的应用注意事项、保修	8
2.1 注意事项	8
2.2 保修	8

1 产品说明

1.1 概述

DAM-3020R 是一款具有 6 路交流电压有无异常监测模块，交流市电输入，继电器开路输出反馈，输入和输出一一对应。无需外部电源供电，市电状态直接采集，布线安全，不死机。市电状态变化毫秒级采集，响应时间快。

DAM-3020R 具有安全方便的强电端口接线设计。常见的不同规格强电线电缆可直接接入，接线便利可操作性强，施工布线安全可靠。同时强电端口采用了红色警示色灯设计，接口处强电状态可直接通过红色警示色灯亮灭反馈，检测性强。

1.2 产品外形图

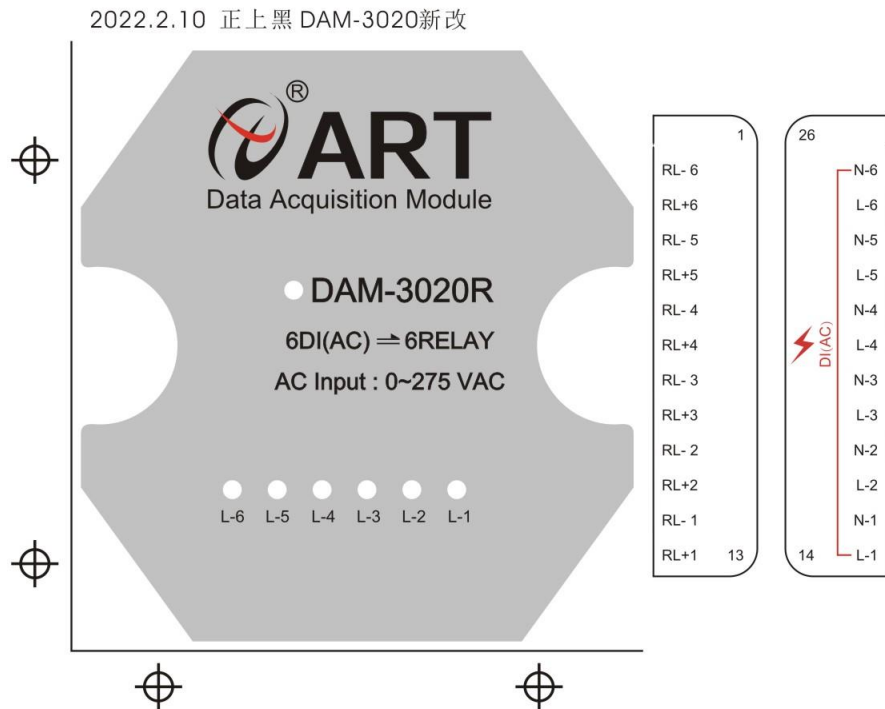


图 1

1.3 产品尺寸图

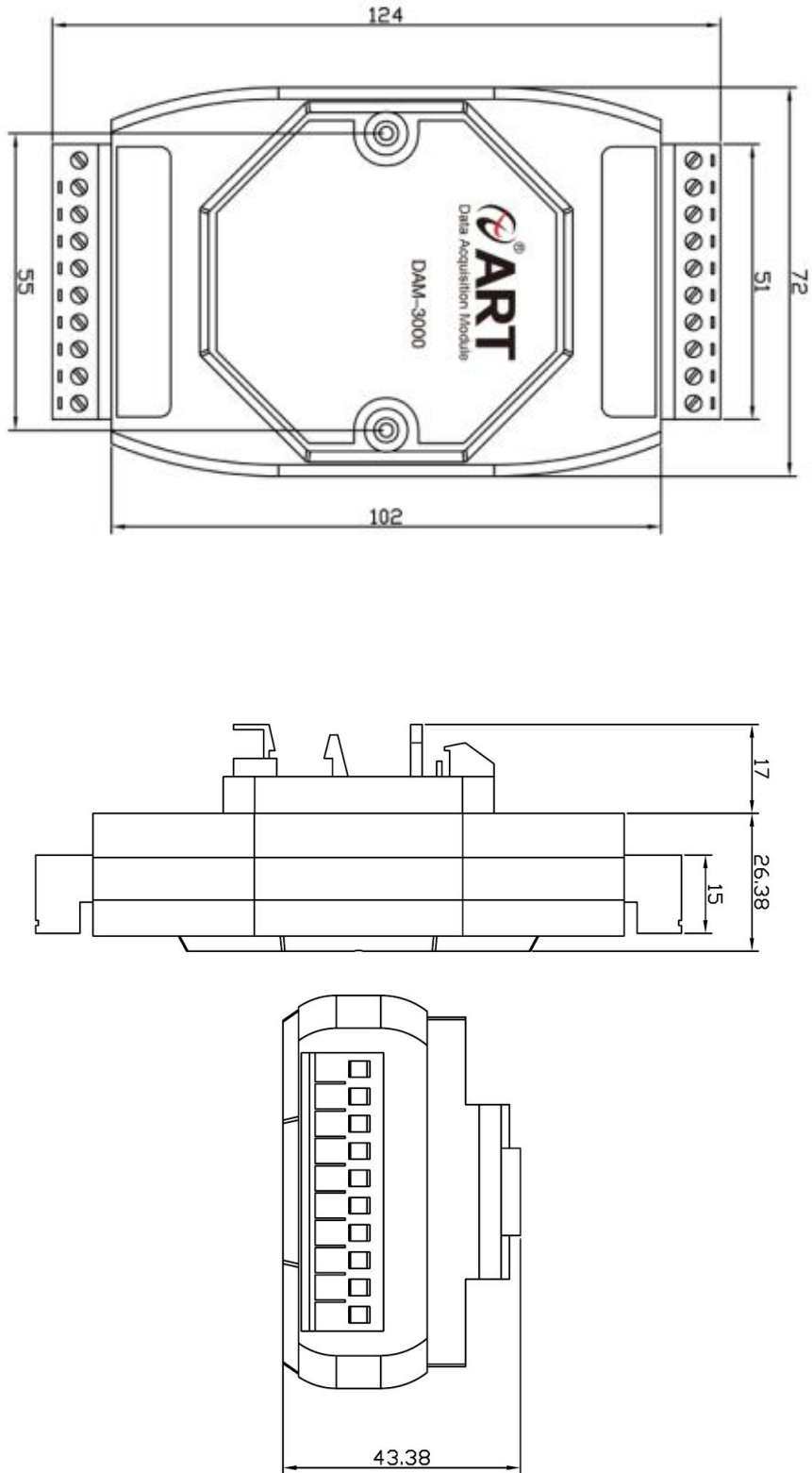


图 2

1.4 主要指标

表 1

输入	
通道数	6 路市电湿接点输入
逻辑判断 0	<25VAC（有效值），指示灯灭
判断逻辑 1	110~275VAC（有效值），指示灯亮
输出	
通道数	6 路继电器开路输出，输出和输入一一对应
负载	每路 5A 30VDC/5A 250VAC
其他	
指示灯	6 路指示灯分别指示 6 路交流输入状态
工作环境	-40~85℃，5~95%RH，不凝露
存储环境	-60~125℃，5~95%RH，不凝露
安装方式	导轨安装

1.5 模块使用说明

1、端子定义表

表 2

端子	名称	说明
1		无连接
2	RL-_6	第 6 路继电器状态输出负端
3	RL+_6	第 6 路继电器状态输出正端
4	RL-_5	第 5 路继电器状态输出负端
5	RL+_5	第 5 路继电器状态输出正端
6	RL-_4	第 4 路继电器状态输出负端
7	RL+_4	第 4 路继电器状态输出正端
8	RL-_3	第 3 路继电器状态输出负端
9	RL+_3	第 3 路继电器状态输出正端
10	RL-_2	第 2 路继电器状态输出负端
11	RL+_2	第 2 路继电器状态输出正端
12	RL-_1	第 1 路继电器状态输出负端
13	RL+_1	第 1 路继电器状态输出正端
14	L-1	第 1 路市电火线输入端
15	N-1	第 1 路市电零线输入端
16	L-2	第 2 路市电火线输入端
17	N-2	第 2 路市电零线输入端

18	L-3	第 3 路市电火线输入端
19	N-3	第 3 路市电零线输入端
20	L-4	第 4 路市电火线输入端
21	N-4	第 4 路市电零线输入端
22	L-5	第 5 路市电火线输入端
23	N-5	第 5 路市电零线输入端
24	L-6	第 6 路市电火线输入端
25	N-6	第 6 路市电零线输入端
26		无连接

2、指示灯说明

模块有 6 路状态指示灯，分别指示每路的交流市电输入状态。

输入端连接电压在 110~275VAC 之间，对应线路状态指示灯亮。

输入端连接电压小于 25VAC，对应线路状态指示灯灭。

3、市电输入端接线：6 路市电接口如下图所示，输入电源的最大有效值电压为 275VAC，超过供电范围可能会造成模块电路的永久性损坏。

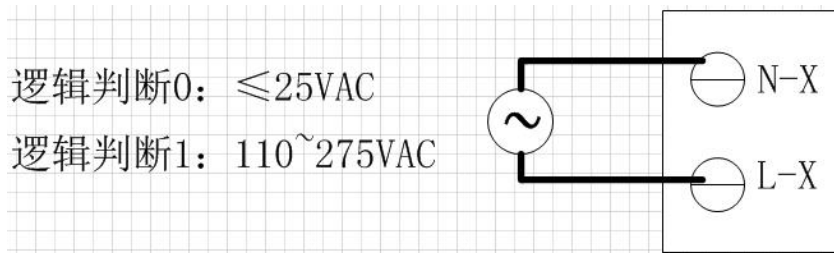


图 3

4、输出端接线：6 路继电器开路输出，负载电压供电最高不超过 30VDC/250VAC，输出电路如下：

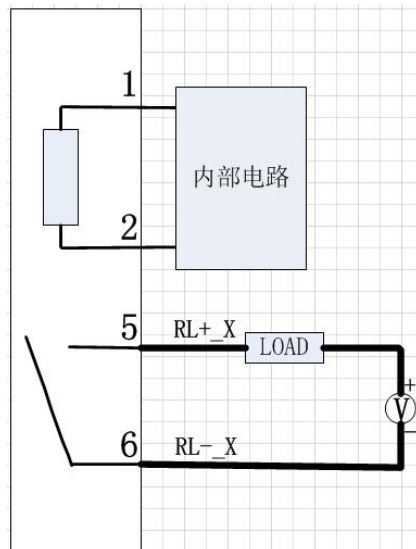


图 4

5、安装说明：DAM-3020 模块可方便的安装在 DIN 导轨、面板上（如图 5），还可以将它们堆叠在一起（如图 6），方便用户使用。信号连接可以通过使用插入式螺丝端子，便于安装、更改和维护。

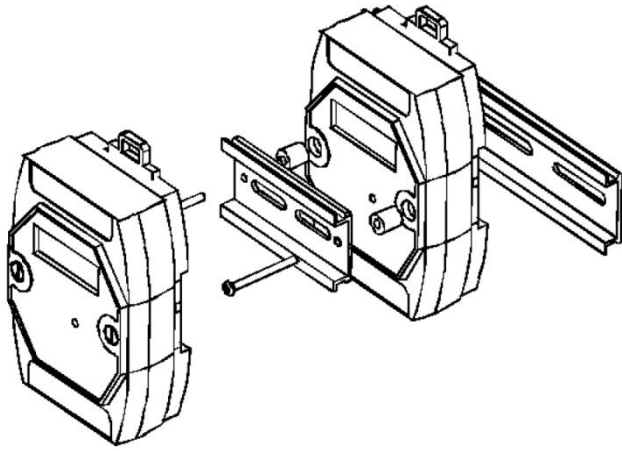


图 5

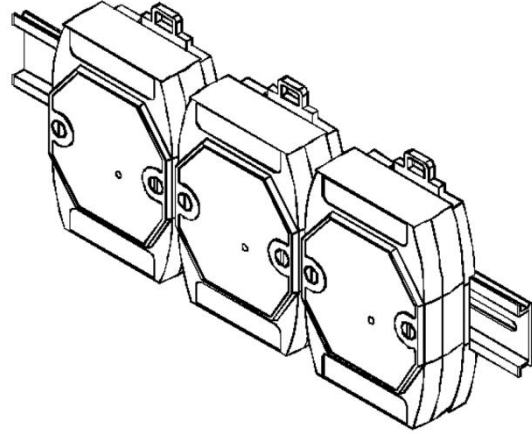


图 6

■ 2 产品的应用注意事项、保修

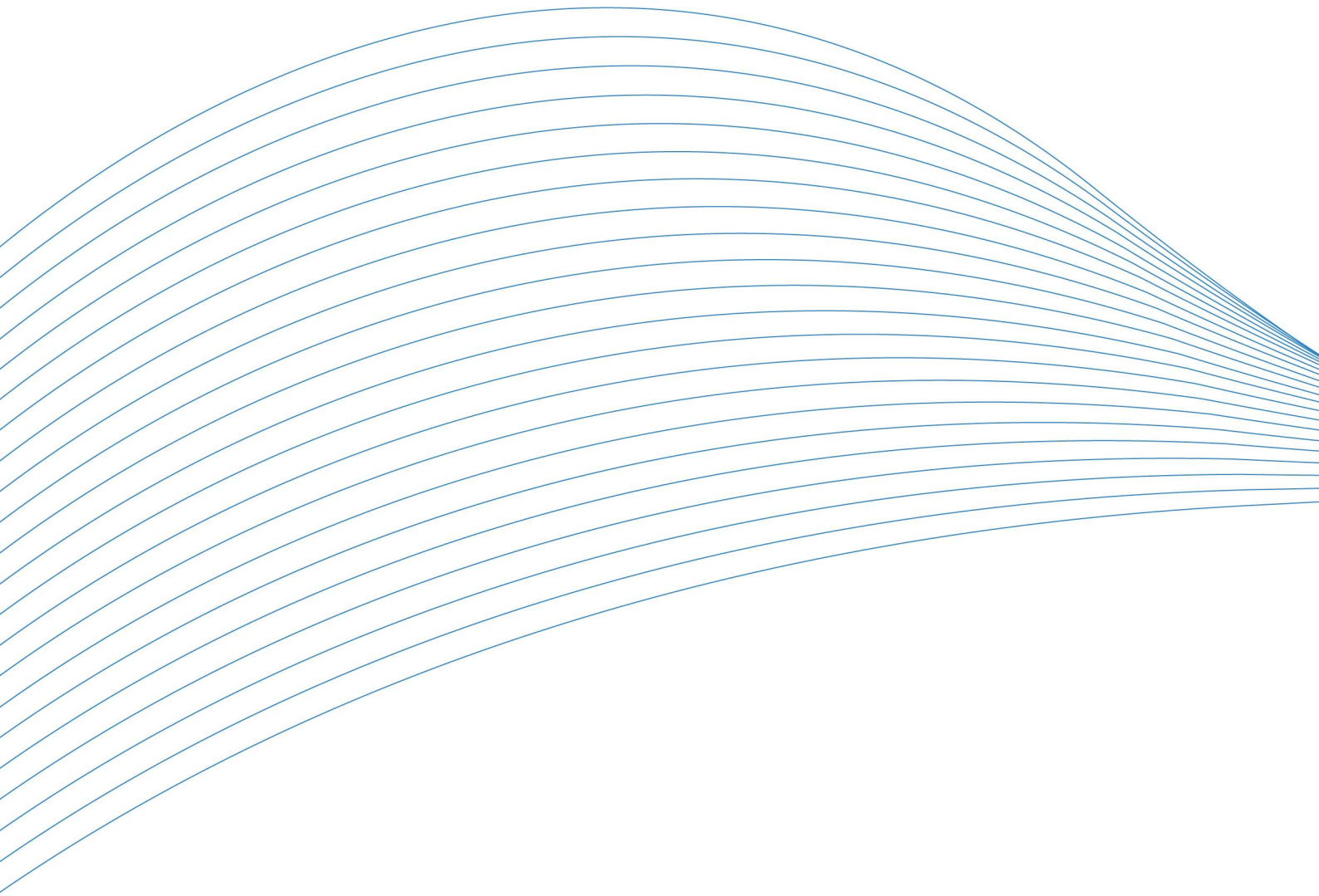
2.1 注意事项

在公司售出的产品包装中,用户将会找到这本说明书和DAM-3020R模块,同时还有产品质保卡。产品质保卡请用户务必妥善保存,当该产品出现问题需要维修时,请用户将产品质保卡同产品一起,寄回本公司,以便我们能尽快的帮用户解决问题。

在使用DAM-3020R模块时,应注意DAM-3020R模块正面的IC芯片不要用手去摸,防止芯片受到静电的危害。

2.2 保修

DAM-3020R模块自出厂之日起,两年内凡用户遵守运输,贮存和使用规则,而质量低于产品标准者公司免费修理。



阿尔泰科技

服务热线：400-860-3335

网址：www.art-control.com