

PXle-76F3 嵌入式控制器

产品使用手册

R1.00.01



前言

版权归北京阿尔泰科技发展有限公司所有，未经许可，不得以机械、电子或其它任何方式进行复制。本公司保留对此手册更改的权利，产品后续相关变更时，恕不另行通知。

■ 免责声明

订购产品前，请向厂家或经销商详细了解产品性能是否符合您的需求。

正确的运输、储存、组装、装配、安装、调试、操作和维护是产品安全、正常运行的前提。本公司对于任何因安装、使用不当而导致的直接、间接、有意或无意的损坏及隐患概不负责。

■ 安全使用小常识

1. 在使用产品前，请务必仔细阅读产品使用手册；
2. 对未准备安装使用的产品，应做好防静电保护工作(最好放置在防静电保护袋中，不要将其取出)；
3. 在拿出产品前，应将手先置于接地金属物体上，以释放身体及手中的静电，并佩戴静电手套和手环，要养成只触及其边缘部分的习惯；
4. 为避免人体被电击或产品被损坏，在每次对产品进行拔插或重新配置时，须断电；
5. 在需对产品进行搬动前，务必先拔掉电源；
6. 对整机产品，需增加/减少板卡时，务必断电；
7. 当您需连接或拔除任何设备前，须确定所有的电源线事先已被拔掉；
8. 为避免频繁开关机对产品造成不必要的损伤，关机后，应至少等待 30 秒后再开机。

目 录

■ 1 产品说明	4
1.1 简介	4
1.2 特点	4
1.3 产品订购信息	4
1.4 系统架构图	5
1.5 产品示意图	6
1.6 产品规格	7
■ 2 硬件资源及连接器信号定义	8
2.1 主要元件功能说明	8
2.2 连接器接口位置示意图	8
2.3 连接器信号定义	9
2.3.1 PXI Trigger 接口	9
2.3.2 Display Port 接口	9
2.3.3 LED 指示灯	10
2.3.4 USB2.0 接口	10
2.3.5 USB 3.0 接口	10
2.3.6 千兆以太网接口	11
2.3.7 串口定义	12
2.4 串口工作模式选择	12
■ 3 安装	13
3.1 装箱清单	13
3.2 更换 SATA 硬盘	13
3.3 安装操作系统	13
3.5 安装驱动程序	13
3.5.1 显卡驱动程序	13
3.5.2 芯片组驱动程序	13
3.5.3 以太网驱动程序	14
■ 4 BIOS 配置	15
4.1 进入 BIOS 配置界面	15
4.1.1 进入 BOOT 选择菜单	15
4.2 BIOS 菜单导航	15
4.3 Main 菜单配置	15
4.3.1 Platform Information 子菜单	16
4.4 Advanced 配置	16
4.4.1 Graphics 子菜单子菜单	17
4.4.1.1 GOP Configuration 子菜单	19
4.4.2 看门狗子菜单	19
4.4.3 Hardware Health Monitoring 子菜单	21
4.4.4 PCI&PCI Express 子菜单	22

4.4.4.1	PCI Express Settings 子菜单	23
4.4.4.2	PIRQ Routing & IRQ Reservation 子菜单	24
4.4.4.3	PCI Express Graphics (PEG) Port 子菜单	24
4.4.4.4	PCI Express Port 子菜单	27
4.4.5	ACPI 子菜单	28
4.4.6	RTC Wake 子菜单	30
4.4.7	Trusted Computing 子菜单	30
4.4.8	CPU 子菜单	30
4.4.9	SATA 子菜单	34
4.4.9.1	Software Feature Mask Configuration 子菜单	35
4.4.10	Intel(R) Rapid Start Technology 子菜单	36
4.4.11	Acoustic Management 子菜单	36
4.4.12	USB 子菜单	36
4.4.12.1	USB Ports Per-Port Disable Control 子菜单	38
4.4.13	SMART Settings 子菜单	39
4.4.14	Super I/O 子菜单	39
4.4.15	Serial Port Console Redirection 子菜单	40
4.4.15.1	Console Redirection Settings 子菜单	40
4.4.16	UEFI Network Stack 子菜单	41
4.4.17	Intel (R) Ethernet Connection I218-LM 子菜单	41
4.4.18	NIC Configuration 子菜单	41
4.5	内存配置	42
4.5.1	Platform Controller Hub (PCH)子菜单	42
4.5.2	Processor (Integrated Components) 子菜单	43
4.5.2.1	DMI Configuration 子菜单	43
4.5.2.2	Memory Configuration 子菜单	44
4.5.2.3	GT - Power Management Control 子菜单	46
4.6	Boot 设置	46
4.6.1	Boot Settings Configuration	46
4.6.1.1	CSM & Option ROM Control 子菜单	47
4.7	Security Setup	48
4.7.1	Security Settings	48
4.7.1.1	BIOS Security Features	48
4.7.1.2	Hard Disk Security Features	49
4.8	Save & Exit Menu	49
5	产品的应用注意事项、保修	50
5.1	注意事项	50
5.2	保修	50

1 产品说明

1.1 简介

PXIe76F3是阿尔泰科技在PXIe7684基础上专为数据采集行业研发的高速数据带宽控制器，可配合我公司高速数字化仪实现数据采集、存盘等数据处理业务。

PXIe76F3是阿尔泰科技专为PXI-express的混合测试系统设计的3U PXIe控制器，采用Intel® Core™i7 第六代高性能处理器，内存最大可支持32G DDR4L。PXIe76F3可支持两链路x8+x16的PXI Express链路，支持PCIe Gen3.0，从而可以提供最大16GB/S的系统带宽。PXIe76F3 还提供丰富灵活的 I/O接口，包括两个DisplayPort 接口，可同时连接两个显示器。两个USB3.0接口，可以连接高速的外部设备，两个千兆以太网口，四个USB2.0接口可以连接其他外部设备或者USB接口的仪器。产品设计经过严格测试已成熟应用，能长时间稳定可靠地工作，可广泛应用于工业自动化控制，军用计算机领域。

1.2 特点

- 超强的处理性能，Intel® Core™ i7-6820EQ 2.8 GHz/i7-6822EQ 2.0 GHz/Xeon® E3-1515M v5 2.8 GHz 处理器
- 最大系统带宽支持 16 GB/s
- PXI Express 链路能力：
 - 两路配置：x8 X16
- SATA存储配置：500 GB SSD或更大（可选），支持AHCI模式
- I/O接口：
 - 2x USB 3.0接口
 - 2x 千兆以太网口
 - 4x USB 2.0 接口
 - 2x DisplayPort 显示接口
 - 触发I/O接口，用于PXI触发功能
 - 1x RS-232/422/485 D-SUB9接口

1.3 产品订购信息

PXIe76F3-H-B1: Intel® Core™ i7-6820EQ 2.8 GHz Quad Core™ /1×SMB/2×网口/4×USB2.0/2×USB3.0/1×串口/2×DP/500G SSD/16G 非ECC内存

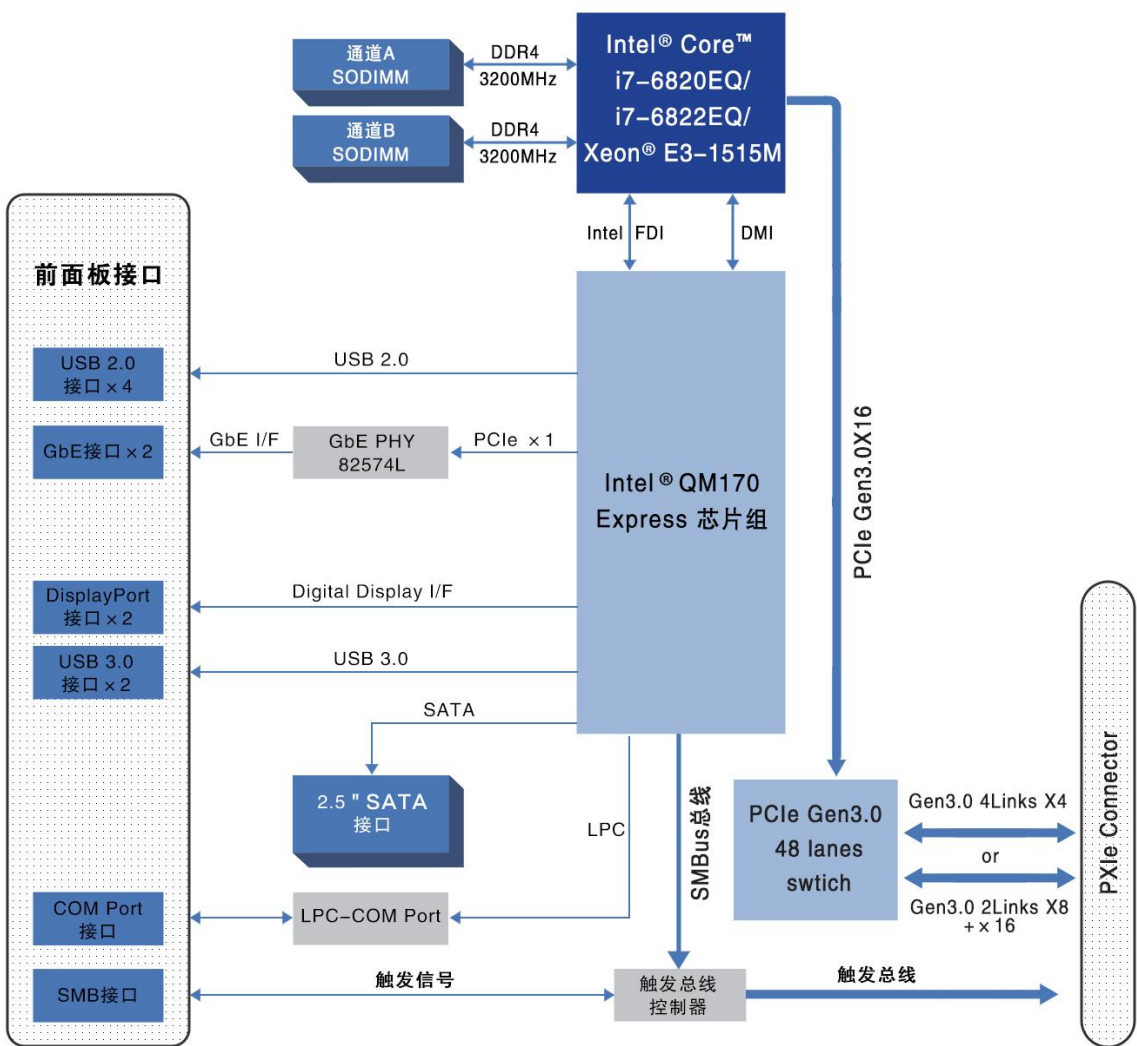
PXIe76F3-A-B1: Intel® Core™ i7-6822EQ 2.0GHz Quad Core™ /1×SMB/2×网口/4×USB2.0/2×USB3.0/1×串口/2×DP/500G SSD/16G 非ECC内存

PXIe76F3-E-B1: Xeon® E3-1515M v5 2.8 GHz Quad Core™ /1×SMB/2×网口/4×USB2.0/2×USB3.0/1×串口/2×DP/500G SSD/16G 非ECC内存

320181002: DisplayPort 转 DVI 线缆，长 2 米（标配）

320110001: DisplayPort 转 VGA 线缆，长 2 米（选配）

1.4 系统架构图



1.5 产品示意图



1.6 产品规格

CPU

Intel® Core™ i7-6820EQ 2.8 GHz/i7-6822EQ 2.0 GHz/ Xeon® E3-1515M v5 2.8 GHz Quad Core™

DMI

5GT/S

芯片组

Intel QM170 /HM170Express 芯片组

内存

最高支持32 GB SO-DIMM 内存，支持双通道DDR4 SDRAM 2133MHZ 内存

显示

- DisplayPort 3840×2160@60HZ
DisplayPort 适配器可转其他标准接口，支持的最大分辨率与所选择的适配器有关

I/O接口

- 固态硬盘 500GB（或更大）SATA 固态硬盘
- 以太网 2个Intel®82574L千兆以太网
两个RJ-45接口，在前面板上带速度/链接/状态LED指示灯
- USB 前面板上包含2×USB3.0和4×USB2.0接口
- 触发I/O 前面板包含SMB连接器，可连接外部触发信号或接收来自PXI触发总线的信号

机械和环境参数

- 尺寸 3U/4槽PXI/CompactPCI标准
- 所需插槽 1个系统槽+3个控制器扩展槽
- 重量 约1kg
- 工作温度 0°C至50°C（商业级）
-20°C至55°C（工业级）
- 存储温度 -45°C至85°C
- 相对湿度 5至95%，非冷凝

2 硬件资源及连接器信号定义

2.1 主要元件功能说明

CN4: PXI Trigger 接口

J2: 内存插槽

J5: 电源插座

CON5: DB9 接口

CN2、CN3: 以太网接口

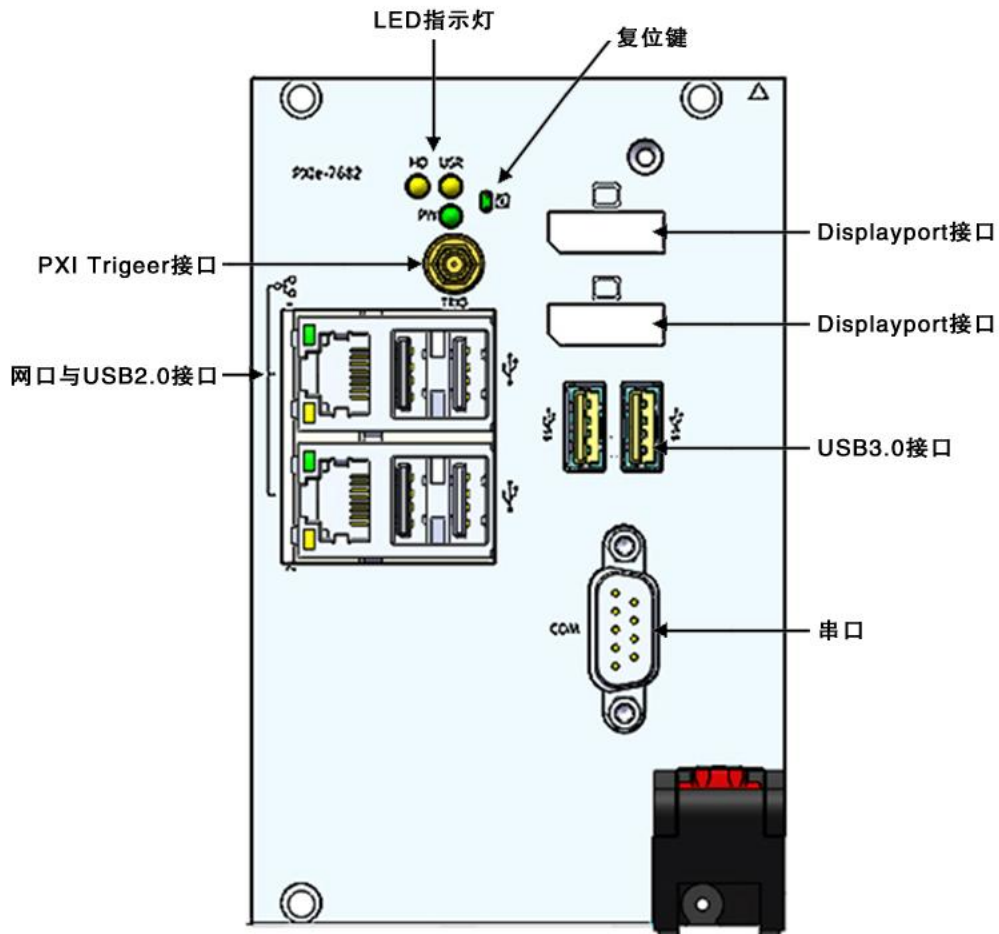
CN2、CN3: USB2.0 接口

J26: USB3.0 接口

J28、J29: Display Port 接口

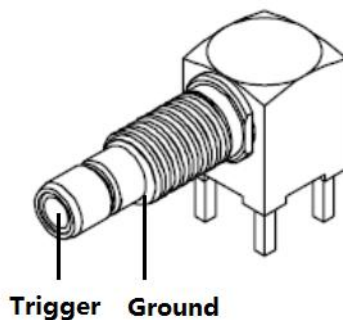
SW1: 串口拨码开关

2.2 连接器接口位置示意图



2.3 连接器信号定义

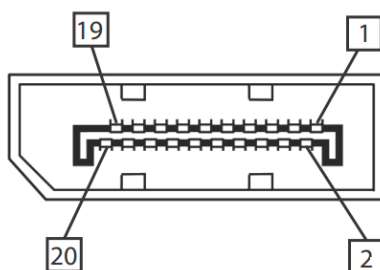
2.3.1 PXI Trigger 接口



PXI触发连接器用于路由外部触发信号。触发信号可兼容TTL。PXIe76F3提供四种触发模式来同步PXI模块，包括：

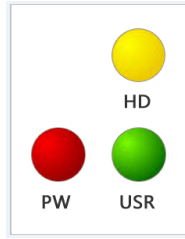
- 从SMB触发连接器路由到PXI触发总线
- 从PXI触发总线路由到SMB触发连接器
- 从软件触发路由到SMB触发连接器
- 从软件触发路由到PXI触发总线

2.3.2 Display Port 接口



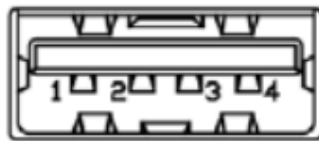
管脚号	信号名称	管脚号	信号名称
1	DP_LANE0+	11	GND
2	GND	12	DP_LANE3-
3	DP_LANE0-	13	DP_CAB_DET
4	DP_LANE1+	14	DP_CAB_DET_H4
5	GND	15	DP_AUX_C+
6	DP_LANE1-	16	GND
7	DP_LANE2+	17	DP_AUX_C-
8	GND	18	DP_HPD
9	DP_LANE2-	19	GND
10	DP_LANE3+	20	+V3P3_DP_PW

2.3.3 LED 指示灯



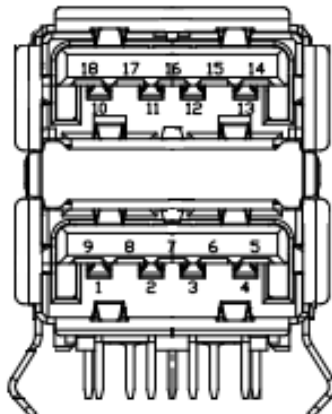
LED	颜色	描述
PW	红	电源指示灯
HD	黄	硬盘指示灯
USR	绿	用户可编程的 LED 指示灯

2.3.4 USB2.0 接口



管脚	信号
1/5	Power 5V
2/6	USB Data-
3/7	USB Data+
4/8	Ground

2.3.5 USB 3.0 接口



管脚号	信号名称	管脚号	信号名称
1	+V5A_USB3PWRA	10	+V5A_USB3PWRB
2	USB2_P0_CMC_D0-	11	USB2_P1_CMC_D-
3	USB2_P0_CMC_D0+	12	USB2_P1_CMC_D+
4	GND	13	GND
5	USB3_P1_SS_CMC_RX-	14	USB3_P2_SS_CMC_RX-
6	USB3_P1_SS_CMC_RX+	15	USB3_P2_SS_CMC_RX+
7	GND	16	GND
8	USB3_P1_SS_C_CMC_TX-	17	USB3_P2_SS_C_CMC_TX-
9	USB3_P1_SS_C_CMC_TX+	18	USB3_P2_SS_C_CMC_TX+

2.3.6 千兆以太网接口

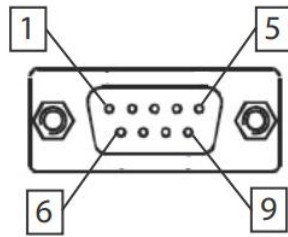
PXIe76F3 前面板提供双千兆以太网。

管脚	1000Base-T 信号	100/10Base-T 信号
1	MDIO+	TX+
2	MDIO-	TX-
3	MDI1+	RX+
4	MDI1-	Reserved
5	MDI2+	Reserved
6	MDI2-	RX-
7	MDI3+	Reserved
8	MDI3-	Reserved

每个以太网端口有 2 个 LED 灯，一个 Active/Link 指示灯和一个 Speed 指示灯。

	LED	状态	描述
	Active/Link (黄色)	灭	断开连接
		亮	无数据传输
		闪烁	有数据传输
	Speed (绿色/橙色)	灭	10Mbps
		绿色	100Mbps
		橙色	1000Mbps

2.3.7 串口定义



管脚	信号名称		
	RS-232	RS-422	RS-485
1	DCD	DATA_RX-	DATA-
2	RXD	DATA_RX+	DATA+
3	TXD	DATA_TX+	N/S
4	DTR	DATA_TX-	N/S
5	GND	N/S	N/S
6	DSR	N/S	N/S
7	RTS	N/S	N/S
8	CTS	N/S	N/S
9	RI	N/S	N/S

2.4 串口工作模式选择

本板有 1 个通用串口，对应拨码开关为 SW1。

不同模式下对应的拨码开关状态如下：

RS-232 模式	
RS-485 模式	
RS-422 模式	

注：拨码开关的 ID4 位为 RS-422/RS-485 模式下终端电阻的选择位，ON：表示接入终端电阻；OFF：表示断开终端电阻

3 安装

3.1 装箱清单

在继续操作之前，请检查箱子内的物品是否损坏，并检查箱子中是否包含以下产品。

- PXIe76F3 控制器 ×1
- 2 米长 DisplayPort 转 DVI 线缆 ×1
- 阿尔泰科技用户光盘 ×1

请不要在设备受损或设备丢失/不完整的情况下进行安装或上电操作。将货运纸箱和包装材料保存好，以备检查。请立即与您的阿尔泰科技产品经销商/卖主联系以取得帮助。如需将任何产品退回阿尔泰科技公司，请事先取得经销商的授权。

OEM 型产品采用非标准配置，因此根据客户配置需求的不同，其功能和箱子内的产品也会有所不同。

3.2 更换 SATA 硬盘

在默认情况下，PXIe76F3 预装有一个 2.5"500GB SATA 硬盘。如果用户需要更换硬盘，请按以下步骤进行操作。

1. 请先找到将载有硬盘的支架固定到主板上的四个螺钉，使用十字头螺丝刀拧松这四个螺钉，之后可以将载有硬盘的支架从主板的连接器上取下来。
2. 用十字头螺丝钉取下支架上固定硬盘的四个螺钉。
3. 将硬盘从 SATA 口取下来，可以换上其他具有 SATA 接口的硬盘，安装步骤相反即可。

3.3 安装操作系统

PXIe76F3 支持的操作系统：

Windows 7
Windows 8
Windows 10
Linux

PXIe76F3支持将USB设备作为第一引导设备，可通过USB设备来安装系统。在安装新操作系统之前，应将第一引导设备设置为对应的USB设备，然后重启系统，按照安装向导完成安装操作系统。

关于操作系统的更多详细信息，请参阅操作系统厂商提供的相关文档。

3.5 安装驱动程序

安装操作系统之后，还需要安装所有相关的驱动程序才能使系统正常工作。本节我们对 Windows 操作系统所需要的部分驱动程序及其安装步骤进行介绍，如需其他操作系统支持，请与阿尔泰科技联系。

3.5.1 显卡驱动程序

请按照以下步骤安装显卡驱动程序：

- 关闭运行中的所有应用程序
- 插入阿尔泰科技驱动程序CD，找到相应的显卡驱动目录
- 运行Setup.exe，并按照屏幕上的指示完成安装过程。
- 重启系统。

3.5.2 芯片组驱动程序

请按照以下步骤安装芯片组驱动程序：

- 关闭运行中的所有应用程序
- 插入阿尔泰科技驱动程序CD，找到相应的芯片组驱动目录
- 运行Setup.exe，并按照屏幕上的指示完成安装过程。
- 重启系统。

3.5.3 以太网驱动程序

PXIE76F3集成了2个Intel®82574L千兆以太网控制芯片。请参照以下步骤为PXIE76F3安装以太网驱动程序：

- 关闭运行中的所有应用程序
- 插入阿尔泰科技驱动程序CD，找到相应的显卡驱动目录
- 运行Setup.exe，并按照屏幕上的指示完成安装过程。
- 重启系统。

4 BIOS 配置

本章节主要描述 BIOS 的配置，BIOS 的主要功能包括：初始化系统硬件，设置各系统部件的工作状态，调整各系统部件的工作参数，诊断系统各部件的功能并报告故障，给上层软件系统提供硬件控制操作接口，引导操作系统等。BIOS 提供用户一个菜单式的人机接口，方便用户配置各系统参数设置，控制电源管理模式，调整系统设备的资源分配等。

4.1 进入 BIOS 配置界面

在按下平台的 Power Button 按钮以后，BIOS 开始执行平台硬件初始化，当屏幕出现提示信息时按下 F2 键或者 Delete 键，即可进入 BIOS 的配置界面。

4.1.1 进入 BOOT 选择菜单

同样的方法，当屏幕出现提示信息时按下 F11 键，即可进入 BOOT 选择菜单，选择要引导项按 Enter 键进入。

4.2 BIOS 菜单导航

BIOS 配置界面由菜单栏、左侧框架和右侧框架构成，菜单栏如下所示：

Main Advanced Chipset Boot Security Save&Exit

左侧框内的选项可以配置选定的菜单，灰色显示部分不能进行改变，只有蓝色显示部分可以改变，停留在当前项显示条颜色为白色。

右侧框内为选择帮助信息说明区域，主要为左侧框内配置菜单提供帮助信息说明。

按键	描述
←→左/右	选择一个菜单（例如：选择Main、Boot、Exit等菜单）
↑ ↓上/下	选择设置项或子菜单
+ -	改变一个特定的字段值设置项（例如：通过+/-改变系统时间段）
Tab键	选择字段（例如：选择时间和日期）
F1	通用帮助菜单
F2	加载之前的设置
F9	优化默认设置
F10	保存更改并退出设置
ESC	撤销更改并退出设置
Enter	进入特定设置条目的显示选项或进入子菜单

如何在 BIOS 配置界面中进行修改、保存操作的说明具体见下表：

4.3 Main 菜单配置

Main菜单主要用来显示平台硬件信息，处理器及芯片组信息并提供平台时间的显示修改功能。

项目	选项	描述
Main BIOS Version	无	显示Main BIOS版本
OEM BIOS Version	无	显示OEM BIOS版本
Build Date	无	显示BIOS的发布日期

Product Revision	无	显示产品硬件修订版本
Serial Number	无	显示产品序列号
BC Firmware Revision	无	显示产品控制器的修订版本
MAC Address	无	显示控制器的MAC地址
Boot Counter	无	显示Boot号 (MAX. 16777215)
Running Time	无	显示产品运行时间 (in hours max. 65535)
▶Platform Information	子菜单	打开平台信息子菜单
System Date	日/月/年	显示当前系统年月日期
System Time	时:分:秒	显示当前系统时间

4.3.1 Platform Information 子菜单

Platform Information 子菜单显示软件和硬件信息。

项目	选项	描述
Processor Information	无	标题
Processor Type	无	显示处理器类型
Codename	无	显示处理器编号
Processor Speed	无	显示处理器速率
Processor Signature	无	显示处理器签名
Stepping	无	显示处理器步进
Processor Cores	无	显示处理器核的数量
Microcode Revision	无	显示处理器微码版本
IGD HW Version	无	显示版本的图像控制器
IGD VBIOS Version	无	显示视频BIOS版本
Total Memory	无	显示安装内存的总量
PCH Information	无	标题
Codename	无	显示控制器平台的代号 (PCH)
PCH SKU	无	显示PCH SKU的名称
Stepping	无	显示PCH步进

4.4 Advanced 配置

Advanced 界面主要描述及修改平台电源管理、PCI 与 PCIE 设备配置策略以及串口定向设置的功能，界面如下所示：

Main	Advanced	Chipset	Boot	Security	Save&Exit
	Graphics				
	Watchdog				
	Hardware Health Monitoring				
	PCI&PCI Express				
	ACPI				
	RTC Wake				
	Trusted Computing				
	CPU				

SATA
 Intel(R) Rapid Start Technology
 Acoustic Management
 USB
 SMART Settings
 Super IO
 Serial Port Console Redirection
 UEFI Network Stack
 Intel(R) Ethernet Connection I218-LM

4.4.1 Graphics 子菜单子菜单

项目	选项	描述
Primary Graphics Device	Auto IGD PEG PCI/PCIe	选择启动期间使用的主图像适配器 Auto: BIOS选择自动模式 IGD: IGD位于芯片组 PEG: 将PEG卡放在IGD端口 PCI/PCIe: PCI/PCIe附加到其他一些(不是PEG)PCI/PCIe端口
Internal Graphics Device	Auto Disabled Enabled	启用或禁止内部图像适配器 (IGD)
IGD Pre-Allocated Graphics Memory	32M, 64M, 96M, 128M, 160M, 192M, 224M, 256M, 288M, 320M, 352M, 384M, 416M, 448M, 480M, 512M, 1024M	选择内部图像设备所使用的预分配(固定)图形内存量
IGD Total Graphics Memory	128MB 256MB MAX	选择可能的内部的图像设备所使用的总图形内存的量, 以上内存固定的图形内存将由图形驱动器根据DVMT5.0动态规范规定最大=使用尽可能多的图形内存, 取决于安装的系统总内存, 使用的操作系统(见DVMT5.0规范)
Primary IGD Boot Display Device	Auto CRT LFP EFP EFP2 EFP3	选择用于启动初级IGD显示设备 CRT: 选择模拟VGA显示接口 LFP: 选择LVDS端口 EFPx: 选择HDMI/DVI或DisplayPort连接到数字显示接口DDI1, DDI2和DDI3 EFPx分配给DDI1, DDI2和DDI3的例子: 1、如果只启用了DDI2然后EEP名称分配给DDI2 2、如果两个端口DDI1和DDI2启用然后EEP分配到DDI1和EEP2分配给DDI2. EEP选项在DDI1、DDI2和DDI3启用时有效
Secondary IGD Boot Display Device	Disabled CRT LFP EFP	选择用于启动二级IGD设备 仅在主显示器上支持VGA模式 其他详细信息请参阅IGD引导显示设备

	EFP2	
	EFP3	
Active LFP Configuration	No Local Flat Panel Integrated LVDS eDP	选择液晶显示器配置
Always Try Auto Panel Detect	No Yes	如果选择“Yes”，BIOS将首先选择EDID
Local Flat Panel Type	Auto VGA 640x480 1x18 (002h) VGA 640x480 1x18 (013h) WVGA 800x480 1x24 (01Bh) SVGA 800x600 1x18 (01Ah) XGA 1024x768 1x18 (006h) XGA 1024x768 2x18 (007h) XGA 1024x768 1x24 (008h) XGA 1024x768 2x24 (012h) WXGA 1280x800 1x18 (01Eh) WXGA 1280x768 1x24 (01Ch) SXGA 1280x1024 2x24 (00Ah) SXGA 1280x1024 2x24 (018h) UXGA 1600x1200 2x24 (00Ch) HD 1920x1080 2x24 (01Dh) WUXGA 1920x1200 2x18 (015h) WUXGA 1920x1200 2x24 (00Dh) Customized EDID™ 1 Customized EDID™ 2 Customized EDID™ 3	选择一个预定义的LFP类型或者让BIOS自动检测和配置LVDS面板 注意：定制的EDID™利用一个OEM EDID™数据集定义存储在BIOS闪存设备
Backlight Inverter Type	None PWM I2C	选择使用的背光逆变器的类型 PWM=使用的IGD PWM信号 I2C=使用I2C背光逆变器设备连接到视频I ² C总线
PWM Inverter Polarity	Normal Inverted	选择PWM极性逆变器
PWM Inverter Frequency (Hz)	200 - 40000	选择PWM逆变器的频率
Backlight Setting	0%, 10%, 25%, 40%, 50%, 60%, 75%, 90%, 100%	实际背光值的百分比最大设置
Inhibit Backlight	No Permanent Until End Of POST	选择是否需要激活背光信号或者是否保持到结束BIOS POST或永久
Invert Backlight Setting	No Yes	允许转换背光值设置

LVDS SSC	Disabled, 0.5%, 1.0%, 1.5%, 2.0%, 2.5%	配置LVDS扩频时钟调制深度与传播中心和固定的调制频率32.9KHZ
Digital Display Interface 1 (DDI1)	Auto Selection Disabled Display Port HDMI/DVI	选择数字显示接口的输出类型
Digital Display Interface 2 (DDI2)	Auto Selection Disabled Display Port HDMI/DVI	选择数字显示接口的输出类型
Digital Display Interface 3 (DDI3)	Auto Selection Disabled Display Port HDMI/DVI	选择数字显示接口的输出类型
▶GOP Configuration	Submenu	GOP Configuration子菜单扩展

4.4.1.1 GOP Configuration 子菜单

项目	选项	描述
Output Device	options depend on detected display devices	在GOP驱动模式下选择导入显示设备
BIST Enable	Disabled Enabled	开始或停止BIST（内置自检）

4.4.2 看门狗子菜单

项目	选项	描述
POST Watchdog	Disabled 30sec 1min 2min 5min 10min 30min	选择POST看门狗的输出时间值
Stop Watchdog for User Interaction	No Yes	选择是否在弹出启动选择菜单或在等待输入设置密码时停止POST看门狗
Runtime Watchdog	Disabled One-time Trigger Single Event	选择看门狗运行的操作模式，并初始化之前启动的操作系统

Repeated Event

Delay	Disabled 10sec 30sec 1min 2min 5min 10min 30min	选择看门狗运行之前的延迟时间
Event 1	ACPI Event Reset Power Button	当达到超时1时选择事件类型
Event 2	Disabled ACPI Event Reset Power Button	当达到超时2时选择事件类型
Event 3	Disabled ACPI Event Reset Power Button	当达到超时3时选择事件类型
Timeout 1	1sec 2sec 5sec 10sec 30sec 1min 2min 5min 10min 30min	选择看门狗第一阶段
Timeout 2	see above	选择看门狗第二阶段超时值
Timeout 3	see above	选择看门狗第三阶段的超时值
Watchdog ACPI Event	Shutdown Restart	看门狗ACPI Event 关闭或重启

4.4.3 Hardware Health Monitoring 子菜单

项目	选项	描述
CPU Temperature	no option	显示CPU当前温度
Board Temperature	no option	显示板卡当前温度
Environment Temperature	no option	显示当前环境温度
12V Standard	no option	显示标准电源电压12V
5V Standby	no option	显示电源备用电压5V
CPU Fan Speed	no option	在RPM中选择实际的风扇速率
Fan PWM Frequency Mode	Low Frequency High Frequency	选择风扇PWM基频模式 低频: 35.3HZ 高频: 22.5KHz
Continuous Tacho Reading	Disabled Enabled	如果启用, 风扇测速脉冲而不是每秒一次连续测量. 有助于避免发声“脉冲”作速率风扇在测试期间使用
Pulses Per Revolution	1, 2, 3, 4	选择每转由风扇产生的脉冲数
Automatic Fan Speed Control	Disabled Enabled	启用硬件风扇速度控制, 独立于任何操作系统风扇将 会开启一次达到一定的温度下开始加大到度下开始加 到度下开始加大到定义的最大速度范围内给定温度范围
Fan Control Temperature	CPU Temperature Board Temperature Environment Temperature	选择哪个温度输入用于自动风扇转速控制
Start Temperature	30, 40, 50, 60, 70, 80, 90, 100° C	在此温度下将在定义的最低风扇转速下打开风扇
Temperature Range	5, 10, 15, 20, 25, 30, 40, 55, 80° C	在此温度范围内风扇将提高到定义的最大风扇转速
Minimum Fan Speed	Fan Off, 10%, 15%, 20%, 25%, 30%, 35%, 40%, 45%, 50%, 55%, 60%, 65%, 70%, 75%, 80%, 85%, 90%, 95% 100%	选择最低/启动风扇转速时达到控制边缘的起始温度设置
Maximum Fan Speed	Fan Off, 10%, 15%, 20%, 25%, 30%, 35%, 40%, 45%, 50%, 55%, 60%, 65%, 70%, 75%, 80%, 85%, 90%, 95% 100%	选择最大值/结束风扇转速, 当达到控制边缘的末尾温度设置
Fan Always On At Minimum Speed	Disabled Enabled	如果启用, 风扇将始终运行设置的最小速度, 即使控制温度低于风扇控制启动温度, 这是为了确保所有的时间 的最小空气流量

4.4.4 PCI&PCI Express 子菜单

项目	选项	描述
PCI Settings		
PCI Latency Timer	2, 64, 96, 128, 160, 192, 224, 248 PCI Bus Clocks	选择要被编入 PCI 延时计时器寄存器的值
VGA Palette Snoop	Disabled Enabled	启用或禁止 VGA 调色板寄存器
PERR# Generation	Disabled Enabled	启用或禁止 PCI 设备产生 PERR#
SERR# Generation	Disabled Enabled	启用或禁止 PCI 设备产生 SERR#
Generate EXCD0/1_PERST#	Disabled 1ms 5ms 10ms 50ms 100ms 150ms 200ms 250ms	启动时选择 COM Express EXCD0_PERST# and EXCD1_PERST# 驱动时间
▶PCI Express Settings	Submenu	PCI Express 配置以及 link 设置
▶ PIRQ Routing & IRQ Reservation	Submenu	PIRQ Routing & IRQ Reservation 菜单
▶ PCI Express Graphics (PEG) Port	Submenu	PEG 端口设置
PCIE Root Port Function Swapping	Disabled Enabled	启用或禁止 PCIE root 功能交换端口
Subtractive Decode	Disabled Enabled	启用或禁止负向解码
▶PCI Express Port 0	Submenu	展开 PCI Express 端口子菜单
▶PCI Express Port 1	Submenu	展开 PCI Express 端口子菜单
▶PCI Express Port 2	Submenu	展开 PCI Express 端口子菜单
▶PCI Express Port 3	Submenu	展开 PCI Express 端口子菜单
▶PCI Express Port 4	Submenu	展开 PCI Express 端口子菜单
▶PCI Express Port 5	Submenu	展开 PCI Express 端口子菜单
▶PCI Express Port 6	Submenu	展开 PCI Express 端口子菜单

4.4.4.1 PCI Express Settings 子菜单

项目	选项	描述
Relaxed Ordering	Disabled	启用或禁止PCI Express
	Enabled	Relaxed Order
Extended Tag	Disabled	如果启用了—个设备可以使
	Enabled	用8位标记作为请求者提出
No Snoop	Disabled	启用或禁止PCI Express设备
	Enabled	的“NO Snoop”选项
Maximum Payload	Auto	设置PCIe设备或允许系统
	128 Bytes	BIOS选择的最大有效载荷值
	256 Bytes	
	512 Bytes	
	1024 Bytes	
	2048 Bytes	
	4096 Bytes	
Maximum Read Request	Auto	设置PCIe设备或允许BIOS设
	128 Bytes	置的最大 读取请求
	256 Bytes	
	512 Bytes	
	1024 Bytes	
	2048 Bytes	
	4096 Bytes	
ASPM	Disabled	PCIe活动状态电源管理设置
	Auto	
	Force L0s	
Extended Synch	Disabled	如果启用, PCIe同步模式—代
	Enabled	是允许的
Link Training Retry	Disabled, 2, 3, 5	连接失败重试次数
Link Training Timeout (us)	10-10000	连接超时时间, 范围为10~10000us
	Default : 100	
Unpopulated Links	Keep Link On	如果将此项设置为禁用,
	Disabled	为了节省电力, 软件将禁用PCIe链接
Restore PCIe Registers	Enabled	启用或禁止恢
	Disabled	复PCIe寄存器

4.4.4.2 PIRQ Routing & IRQ Reservation 子菜单

项目	选项	描述
PIRQA	Auto, IRQ3, IRQ4, IRQ5, IRQ6, IRQ10, IRQ11, IRQ14, IRQ15	为选定的PIRQA设置中断
PIRQB	same as PIRQA	类似PIRQA描述
PIRQC	same as PIRQA	类似PIRQA描述
PIRQD	same as PIRQA	类似PIRQA描述
PIRQE	same as PIRQA	类似PIRQA描述
PIRQF	same as PIRQA	类似PIRQA描述
PIRQG	same as PIRQA	类似PIRQA描述
PIRQH	same as PIRQA	类似PIRQA描述
Reserve Legacy Interrupt 1	None, IRQ3, IRQ4, IRQ5, IRQ6, IRQ10, IRQ11, IRQ14, IRQ15	预留中断供传统设备使用, 将不会分配给PCI/PCIE设备使用
Reserve Legacy Interrupt 2	same as Reserve Legacy Interrupt 1	同Reserve Legacy Interrupt 1

4.4.4.3 PCI Express Graphics (PEG) Port 子菜单

项目	选项	描述
	Disabled	Disabled=禁用PEG接口设备和不检测连接到PEG端口的设备
	Enabled	Enabled=启用PEG接口设备就算没有检测连接到PEG端口的设备
	Auto	Auto=如果没有检测到PEG端口设备禁用PEG接口设备
PEG Port Configuration	1x16 2x8 1x8+2x4	选择PEG端口配置
PEG0	no option	显示宽度和附加设备的操作模式在目前PEG0端口上 (B0: D1: F0) 一些Gen3 Gen2设备启动回收模式和他们的操作系统驱动程序集Gen3或Gen2模式。
PEG0 Speed	Auto Gen1 Gen2 Gen3	PEG0端口 (B0: D1: F0) 最大. 速度 Auto=Gen, Gen2或Gen3 Gen1=2.5GT/s Gen2=5.0GT/s Gen3=8.0GT/s
PEG0 ASPM	Disabled Auto ASPM L0s ASPM L1 ASPM L0sL1	PEG设备的ASPM控制, PEG不是当前活动设备忽略此项
ASPM L0s	Disabled Root Port Only Endpoint Port Only Both Root andEndpoint Ports	在PEG1端口打开PCIe ASPM L0s (B0: D1: F1)
PEG0	-6 dB	PEG不强调配置

De-emphas is Control	-3.5 dB	
PEG1	no option	显示宽度和附加设备的操作模式在目前PEG1端口上 (B0: D1: F0) 一些Gen3 Gen2设备启动回收模式和他们的操作系统驱动程序集Gen3或 Gen2模式。
PEG1 Speed	Auto Gen1 Gen2 Gen3	PEG1端口 (B0: D1: F0) 最大. 速度 Auto=Gen, Gen2或Gen3 Gen1=2.5GT/s Gen2=5.0GT/s Gen3=8.0GT/s
PEG1 ASPM	Disabled Auto ASPM L0s ASPM L1 ASPM L0sL1	ASPM支持PEG装配的控制, 如果PEG不是当前活动设备就没有影响
ASPM L0s	Disabled Root Port Only Endpoint Port Only Both Root and Endpoint Ports	在PEG1端口打开PCIe ASPM L0s (B0: D1: F1)
PEG1 De-emphas is Control	-6 dB -3.5 dB	PEG不强调配置
PEG2	no option	显示宽度和附加设备的操作模式在目前PEG2端口上 (B0: D1: F2) 一些Gen3 Gen2设备启动回收模式和他们的操作系统驱动程序集 Gen3或Gen2模式。
PEG2 Speed	Auto Gen1 Gen2 Gen3	PEG1端口 (B0: D1: F0) 最大. 速度 Auto=Gen, Gen2或Gen3 Gen1=2.5GT/s Gen2=5.0GT/s Gen3=8.0GT/s
PEG2 ASPM	Disabled Auto ASPM L0s ASPM L1 ASPM L0sL1	ASPM支持PEG装配的控制, 如果PEG不是当前活动设备就没有影响
ASPM L0s	Disabled Root Port Only Endpoint Port Only Both Root and Endpoint Ports	在PEG1端口打开PCIe ASPM L0s (B0: D1: F2)
PEG2 De-emphas is Control	-6 dB -3.5 dB	PEG不强调配置

Run-time C7 Allowed	Disabled Enabled	启用或禁用进入C7状态（运行控制）
Detect Non-compliant Device	Disabled Enabled	试图在PEG端口发现不一致的PCIe设备
Program PCIe ASPM after OpROM	Enabled Disabled	Enable=PCIe ASPM将在OpROM程序后 Disable=PCIe ASPM将在OpROM程序前
PEG Sampler Calibrate	Auto Enabled Disabled	启用或禁用PEG取样器校准
Swing Control	Half Full	回转控制
PEG Gen3 Equalization	Enabled Disabled	执行PEG Gen3均衡的步骤
Gen3 Eq Phase 2	Auto Enabled Disabled	执行PEG Gen3均衡阶段2
▶ PEG Gen3 Root Port Preset Value for each Lane	Submenu	在这个子菜单Root端口预设值PEG端口通道0-15可单独设置
▶ PEG Gen3 Endpoint Preset Value for each Lane	Submenu	在这个子菜单端点预设值PEG端口通道0-15可单独设置
▶ PEG Gen3 Endpoint Hint Value for each Lane	submenu	在这个子菜单端点提示值PEG端口通道0-15可单独设置
Gen3 Eq Preset Search	Enabled Disabled	执行PEG Gen3预设搜索算法
Always Re-search Gen3 Eq Preset	Enabled Disabled	一直研究Gen3预设，即使它已经完成一次

Preset	1-65535	PEG Gen3预设搜索dwell时间【ms】
Search	Default : 1000	
Dwell Time		
Error	1-65535	选择误差值 (1..65535)
Target	Default : 1	
PEG RxCEM		
Enabled		启用或禁止PEG RxCEM回环模式
Loopback	Disabled	
Mode		
PEG Lane	1-15	RxCEM 回环模式的PEG通道数 (0~15)
Number for	Default : 0	
Test		
▶ PCIe	Submenu	在这个菜单，PEG通道的RxCTLEp值0-7可单独设置
Gen3		
RxCTLEp		
Setting		

4.4.4.4 PCI Express Port 子菜单

项目	选项	描述
PCI Express Port x	Disabled	启用或禁用各自的PCIe port x
	Enabled	
ASPM	Disabled	PCIe活动电源管理设置
	L0s	
	L1	
	L0sL1	
	Auto	
L1 Substates	Disabled	PCI Express L1亚级设置
	L1.1	
	L1.2	
	L1.1 & L1.2	
URR	Disabled	启用或禁止PCIe不支持请求的报告
	Enabled	
FER	Disabled	启用或禁止PCIe设备的致命错误报告
	Enabled	
NFER	Disabled	启用或禁止PCIe设备的非致命错误报告
	Enabled	
CER	Disabled	启用或禁止PCIe设备的纠正错误报告
	Enabled	
CTO	Disabled	启用或禁止PCIe完成超时计时器
	Enabled	
SEFE	Disabled	启用或禁止PCIe根系统的致命错误判断
	Enabled	
SENF	Disabled	启用或禁止PCIe根系统的非致命错误判断
	Enabled	
SECE	Disabled	启用或禁止PCIe根系统的可纠正错误判断
	Enabled	

PME SCI	Disabled Enabled	启用或禁止PCIe PME（电源管理事件）SCI
Always Enable Port	Disabled Enabled	Disable=关闭内部PCIe端口设备在没有检测到其他端口的情况下 Enabled=打开内部PCIe端口设备在也没有检测到其他端口的情况下
PCIe Speed	Auto Gen1	PCIe 端口的最大速度 Auto = Gen1 or Gen2 Gen1 = 2.5GT/s
Detect Non-compliant Device	Disabled Enabled	试图检测不一致的PCIe设备，如果启用，POST时间会更长
Extra Bus Reserved	0-7 Default : 0	额外的总线保留（0-7）
Reserved Memory	1-20 Default : 10	保留的内存范围
Prefetchable Memory	1-20 Default : 10	Prefetchable内存范围
Reserved I/O	4-20 Default : 4	保留的I/O范围
PCIe LTR	Disabled Enabled	启用或禁止PCIe延迟容忍报告(LTR)
PCIe LTR Lock	Disabled Enabled	PCIe LTR 配置锁
Snoop Latency Override	Disabled Manual Auto	禁用或启用PCH PCIe的Snoop延时时间设置
Snoop Latency Multiplier	1 ns, 32 ns, 1024 ns 32768 ns, 1048576 ns 33554432 ns	SnoopPCH PCIe的No-Snoop延时时间乘数
Snoop Latency Value	0-252 Default : 60	重设PCH PCIe的Snoop延时时间
No-Snoop Latency Override	Disabled Manual Auto	禁用或启用PCH PCIe的No-Snoop延时时间设置
No-Snoop Latency Multiplier	1 ns, 32 ns, 1024 ns 32768 ns, 1048576 ns 33554432 ns	No-SnoopPCH PCIe的No-Snoop延时时间乘数
No-Snoop Latency Value	0-252 Default : 60	重设PCH PCIe的No-Snoop延时时间

4.4.5 ACPI 子菜单

项目	选项	描述
----	----	----

Hibernation Support	Disabled Enabled	启用或禁用系统能力 hibernate(操作系统S4睡眠状态)。这个选项可能不是有效的一些操作系统。
ACPI Sleep State	Suspend Disabled S1 only (CPU Stop Clock) S3 (Suspend to RAM) Both S1 and S3 available for OS to choose from	选择用于ACPI系统睡眠/暂停状态
Lock Legacy Resources	Disabled Enabled	启用或禁用遗产资源的锁定
S3 Video Repost	Disabled Enabled	启用或禁用 S3唤醒时video设备的重新自检
Native PCI Express Support	Disabled Enabled	启用或禁用本机操作系统PCIe支持
Native ASPM	Disabled Enabled	Disabled =操作系统将控制的ASPM支持PCI设备 Enabled=BIOS将控制ASPM支持PCIe设备
ACPI Debug	Disabled Enabled	打开一个内存缓冲区存储调试字符串
ACPI 5.0 CPPC Support	Disabled Enabled	5.0支持ACPI协同处理器性能控制(CPPC)的支持当启用时,平台公开CPPC接口操作统一禁用时,平台公开遗留(non-CPPC)处
ACPI 5.0 CPPC Platform SCI	Disabled Enabled	支持ACPI 5.0平台代SCI CPPC命令完成。 启用时,平台生成GPE /SCI 当禁用平台不生成GPE / SCI
Automatic Critical Trip Point	Disabled Enabled	启用或禁用自动访问临界点
Critical Trip Point Value	71 C, 79 C, 87 C, 95 C, 103 C, 106 C, 111 C, 119 C, 127 C	指定的温度阈值ACPI操作系统执行关机。
Lid Support	Disabled Enabled	配置COME LID#信号作为ACPI盖子
Sleep Button	Disabled	配置COME LID#信号作为ACPI睡

Support

眠按钮

Enabled

4.4.6 RTC Wake 子菜单

项目	选项	描述
Wake System At Fixed Time	Disabled Enabled	使系统能够从S5使用RTC报警
Wake up hour		指定醒来小时
Wake up minute		指定醒来分钟
Wake up second		指定醒来秒数

4.4.7 Trusted Computing 子菜单

项目	选项	描述
Security Device Support	Disabled Enabled	启用或禁用TPM的支持，系统复位后需要改变
TPM State	Disabled Enabled	启用或禁用TPM状态
Pending operation	None, Enable Take Ownership, Disable Take Ownership, TPM Clear	执行选定的TPM芯片操作

4.4.8 CPU 子菜单

项目	选项	描述
Processor Type	no option	显示处理器ID字符串
CPU Signature	no option	显示CPU签名
Microcode Patch	no option	显示微码的修正补丁
FSB Speed	no option	显示FSB速度
Max CPU Speed	no option	显示CPU的最大速度
Min CPU Speed	no option	显示CPU的最小速度
CPU Speed	no option	显示CPU当前速度
Processor Cores	no option	显示处理器核的数量
Intel HT Technology	no option	显示是否支持英特尔HT技术
Intel VT-x Technology	no option	显示是否支持英特尔VT-x技术。
Intel SMX Technology	no option	显示是否支持英特尔SMX技术
64-bit	no option	显示是否支持64位
EIST Technology	no option	显示是否支持增强的英特尔SpeedStep技术 (EIST)
CPU C3 State	no option	显示是否支持CPU C3状态
CPU C6 State	no option	显示是否支持CPU C6状态
CPU C7 State	no option	显示是否支持CPU C7状态
L1 Data Cache	no option	显示L1数据缓存的大小
L1 Code Cache	no option	显示代码L1缓存的大小

L2 Cache	no option	显示L2高速缓存的大小
L3 Cache	no option	显示L2高速缓存的大小
Set Boot Freq Ratio	8-23 Default : 255	范围:8 - 23。这个设置引导比率。如果比值的范围,使用 最大比例。Non-ACPI操作系统将使用这一比率。 8-23范围只是一个例子可能的范围取决于处理器变体
Hyper-Threading	Disabled Enabled	启用或禁用超线程技术
Active Processor Cores	All 1 2 3	设置启用内核数
Overclocking Lock	Disabled Enabled	FLEX_RATIO(194) MSR
Limit CPUID Maximum	Disabled Enabled	启用时,处理器限制最大CPUID输入值查询时03 h,即使处理器支持更高的CPUID输入值。 禁用时,处理器返回的实际最大CPUID输入值查询处理器。限制CPUID输入值可能需要对旧的操作系统不能处理额外的CPUID 当使用完整的CPUID输入值返回的信息。
Execute Disable Bit	Disabled Enabled	启用或禁用执行禁用(XD)的处理器
Intel Virtualization Technology	Disabled 硬件虚拟化支持	当启用时,VMM可以利用集成Enabled
Hardware Prefetcher	Disabled Enabled	启用或禁用硬件预取
Adjacent Cache Line Prefetch	Disabled Enabled	启用或禁用二级缓存(L2)相邻的高速缓存线路的预取
CPU AES	Disabled Enabled	启用或禁用CPU高级加密标准(AES)的指令
EIST	Disabled Enabled	启用或禁用智能降频技术
Energy Performance	Performance Balanced Perform. Balanced Energy Energy Efficient	优化性能和功率之间的储蓄
Turbo Mode	Disabled Enabled	启用或关闭Turbo模式
Package Power Limit Lock	Disabled Enabled	当启用, PACKAGE_POWER_LIMIT MSR将 被锁定,寄存

		器复位需要解锁
CPU Power Limit1	0-255 Default : 0	CPU Limit1值
CPU Power Limit1 Time	0-255 Default : 0	描述0 - 255 CPU Limit1时间
CPU Power Limit2	0-255 Default : 0	CPU Limit2值
Platform Power Limit Lock	Disabled Enabled	当启用, PLATFORM_POWER_LIMIT MSR将被锁 定, registe重置需要解锁
CPU Power Limit3	0-255 Default : 0	CPU Limit3值
CPU Power Limit3 Time	0-255 Default : 0	CPU Limit3时间
CPU Power Limit3 Duty Cycle	0-100 Default : 0	CPU Limit3工作周期
DDR Power Limit1	0-255 Default : 0	DDR Limit 1值
DDR Power Limit1 Time	0-255 Default : 0	DDRLimit3时间
DDR Power Limit2	0-255 Default : 0	DDR Limit 2值
1-Core Ratio Limit	0-255 Default : 0	限制1活跃的核心。0表示使 用factory-configured值
2-Core Ratio Limit	0-255 Default : 0	限制2活跃的核心。0表示使 用factory-configured值
3-Core Ratio Limit	0-255 Default : 0	限制3活跃的核心。0表示使 用factory-configured值
4-Core Ratio Limit	0-255 Default : 0	限制4活跃的核心。0表示使 用factory-configured值
VR Current Value Lock	Disabled Enabled	VC的当前lock值
VR Current Value	0-8191 Default : 0	电压调节器电流限制。0表示 自动。
CPU C States	Disabled Enabled	启用或禁用CPU C状态。
Enhanced C1 State	Disabled Enabled	增强C1状态
CPU C3 Report	Disabled Enabled	启用或禁用CPU C3报告操作 系统
CPU C6 Report	Disabled Enabled	启用或禁用CPU C6报告操作 系统

C6 Latency	Short Long	为C6配置短/长延迟
CPU C7 Report	Disabled CPU C7 CPU C7s	启用或禁用CPU C7报告操作 系统
C7 Latency	Short Long	为C7配置短/长延迟
CPU C8 Report	Disabled Enabled	启用或禁用CPU C8报告操作 系统
CPU C9 Report	Disabled Enabled	启用或禁用CPU C9报告操作 系统
CPU C10 Report	Disabled Enabled	启用或禁用CPU C10报告操作 系统
C1 State Auto Demotion	Disabled Enabled	处理器将有条件地降级C3 / C6 / C7请求 基于uncore C1 auto-demote信息
C3 State Auto Demotion	Disabled Enabled	处理器将有条件地降级C6 / C7请求基于 uncore C3 auto-demote信息
Package C State Demotion	Disabled Enabled	启用或禁用C降级状态
C1 State Auto Undemotion	Disabled Enabled	启用或禁用Un-demotion降级C1
C3 State Auto Undemotion	Disabled Enabled	启用或禁用Un-demotion降级C3
Package C State Undemotion	Disabled Enabled	启用或禁用undemotion包C状态
C State Pre-Wake	Disabled Enabled	启用或禁用C状态Pre-Wake特性
CFG Lock	Disabled Enabled	配置MSR 0xE2[15], CFG lock bit
Package C State Limit	C0/C1, C2, C3, C6, C7, C7s, C8, C9, C10, AUTO	设置包C状态限制
Lake Tiny Feature	Disabled Enabled	启用或禁止C功能状态
ACPI CTD P BIOS	Disabled Enabled	启用或禁止ACPI CTD P BIOS支持
Configurable TDP Level	TDP NOMINAL TDP DOWN TDP UP Disabled	可配置的TDP水平

Config TDP Lock	Disabled Enabled	配置TDP控制寄存器
TCC Activation	0-50	TCC激活抵消
Offset	Default : 0	
Intel TXT(LT) Support	Disabled Enabled	启用或禁用 Intel(R) TXT(LT) 支持
Debug Interface	Disabled Enabled	启用或禁用CPU调试功能
Debug Interface Lock	Disabled Enabled	CPU设置调试功能
IOUT Offset Sign	0-1 Default : 0	0表示积极的抵消。1意味着负偏移量
IOUT Offset	0-625 Default : 0	VR IOUT抵消配置范围是0 - 625
IOUT Slope	0-1023 Default : 512	VR IOUT坡配置范围是0 - 1023

4.4.9 SATA 子菜单

项目	选项	描述
SATA Controller(s)	Enabled Disabled	启用或禁用在SATA控制器(s)
SATA Mode Selection	Native IDE AHCI RAID	选择SATA控制器模式。 RAID选项不支持所有芯片组
SATA Test Mode	Enabled Disabled	应该设置为禁用。 测试模式仅用于验证测量
Aggressive LPM Support	Enabled Disabled	使PCH进入链接电源状态
SATA Controller Speed	Default Gen1 Gen2 Gen3	表明SATA控制器可以支持的最大速度。 默认=芯片组支持的最大速度 Gen1= 1.5 Gbit / s Gen2 = 3 Gbit / s Gen3 = 6 Gbit / s
► Software Feature Mask Configuration	Submenu	RAID选择ROM和英特尔快速存储技术驱动程序将参考软件特性面具 配置启用或禁用的存储功能
Alternate ID	Enabled Disabled	报告替代设备ID 只是为了显示RAID SATA模式
Serial ATA Port	no option 0, 1, 2, 3	串行ATA端口0, 1, 2, 3
Software Preserve	no option	显示检测到驱动器是否支持软件设置保存

SATA Port	Disabled	启用或禁用有关SATA端口。不能设置本地IDE模式
	Enabled	
Hot Plug	Disabled	选择热插拔相关支持SATA端口。不能设置本地IDE模式。
	Enabled	
External SATA	Disabled	启用或禁用外部SATA支持有关SATA端口。不能设置本地IDE模式
	Enabled	
SATA Device Type	Hard Disk Drive	确定如果有关 SATA 端口连接到固态驱动器或硬盘驱动器。
	Solid State Drive	不能设置当地的IDE模式
Spin Up Device	Disabled	启用时, 控制器连接到启动期间有关 SATA 端口。有些硬盘和特殊的固态硬盘(SSD)将正常工作, 只有当这一点功能被启用。
	Enabled	不能设置本地 IDE 模式

4.4.9.1 Software Feature Mask Configuration 子菜单

项目	选项	描述
RAID0	Disabled	启用或禁止RAID0
	Enabled	
RAID1	Disabled	启用或禁止RAID1
	Enabled	
RAID10	Disabled	启用或禁止RAID10
	Enabled	
RAID5	Disabled	启用或禁止RAID5
	Enabled	
Intel Rapid Recovery Technology	Disabled	启用或禁用英特尔快速复苏技术
	Enabled	
Option ROM UI and Banner	Disabled	如果启用, 那么选择rom界面显示和Banner
	Enabled	
HDD Unlock	Disabled	如果启用, 表明硬盘密码解锁操作系统启用
	Enabled	
LED Locate	Disabled	LED定位
	Enabled	
IRRT Only on eSATA	Disabled	如果启用, 那么只有IRRT可以跨越eSATA驱动器
	Enabled	
Intel Smart Response Technology	Disabled	启用或禁用英特尔智能响应技术
	Enabled	
Option ROM UI Delay	2 Seconds	如果启用, 表明延迟选择ROM用户界面的一个正常的状态
	4 Seconds	
	6 Seconds	
	8 Seconds	

4.4.10 Intel(R) Rapid Start Technology 子菜单

项目	选项	描述
Intel(R) Rapid Start Technology	Disabled Enabled	启用或禁用英特尔(R)快速启动技术
No valid partition	no option	警告消息时, 英特尔(R)快速启动技术并不完全建立
Entry on S3 RTC Wake	Disabled Enabled	快速开始调用在S3 RTC之后
Entry After	0-120 Default : 10	在S3启用RTC唤醒定时器条目。值范围从0(立即)到120分钟
Active Page Threshold Support	Disabled Enabled	支持RST与小分区
Active Memory Threshold	0-65535 Default : 0	试图支持RST分区大小>活动页面时阈值的大小(以MB为单位), 值0表示自动模式
Hybrid Hard Disk Support	Disabled Enabled	混合硬盘支持
Rapid Start Display Save/Restore	Disabled Enabled	快速开始显示保存/恢复
Rapid Start Display Type	BIOS Save/Restore Desktop Save/Restore	快速开始显示类型

4.4.11 Acoustic Management 子菜单

项目	选项	描述
Automatic Acoustic Management	Disabled Enabled	启用或禁用自动声学管理(AAM)光学或硬盘驱动器
SATA Port 0 Disk drive name	Bypass	噪声水平和性Quiet能优化的光学或硬盘驱动器
Acoustic Mode	Max Performance	
SATA Port 1 Disk drive name	Bypass □0	类似于SATA端Quiet
Acoustic Mode	Max Performance	
SATA Port 2 Disk drive name	Bypass Quiet	类似于SATA端口0
Acoustic Mode	Max Performance	
SATA Port 3 Disk drive name	Bypass Quiet	类似于SATA端口0
Acoustic Mode	Max Performance	

4.4.12 USB 子菜单

项目	选项	描述
USB Devices	no option	显示USB设备
xHCI Mode	Smart Auto Auto Enabled Disabled	xHCI模式

Manual		
EHCI1 (Ports USB0-5)	Disabled	启用或禁止EHCI (USB2.0) 控制器1.
	Enabled	
EHCI2 (Ports USB6-7)	Disabled	启用或禁止EHCI (USB2.0) 控制器2
	Enabled	
USB2.0 Pins Routing	Route Per-Pin	EHCI或xHCI控制器使用USB2.0端口
	Route all Pins to EHCI	
	Route all Pins to xHCI	
USB2.0 Port 0 Pins	Route to EHCI	给EHCI或xHCI控制器分配各自的USB2.0口
	Route to xHCI	
USB2.0 Port 1 Pins	Route to EHCI	给EHCI或xHCI控制器分配各自的USB2.0口
	Route to xHCI	
USB2.0 Port 2 Pins	Route to EHCI	给EHCI或xHCI控制器分配各自的USB2.0口
	Route to xHCI	
USB2.0 Port 3 Pins	Route to EHCI	给EHCI或xHCI控制器分配各自的USB2.0口
	Route to xHCI	
USB2.0 Port 4 Pins	Route to EHCI	给EHCI或xHCI控制器分配各自的USB2.0口
	Route to xHCI	
USB2.0 Port 5 Pins	Route to EHCI	给EHCI或xHCI控制器分配各自的USB2.0口
	Route to xHCI	
USB2.0 Port 6 Pins	Route to EHCI	给EHCI或xHCI控制器分配各自的USB2.0口
	Route to xHCI	
USB2.0 Port 7 Pins	Route to EHCI	给EHCI或xHCI控制器分配各自的USB2.0口
	Route to xHCI	
USB-to-UART Controller	Route to EHCI	给EHCI或xHCI控制器分配USB-to-UART控制器
	Route to xHCI	
USB3.0 Pins	Select Per-Pin	启用或禁用xHCI超速的支持
	Disable all Pins	
	Enable all Pins	
USB3.0 Port 0 Pins	Disabled	启用或禁用xHCI超速支持各自的USB端口
	Enabled	
USB3.0 Port 1 Pins	Disabled	启用或禁用xHCI超速支持各自的USB端口
	Enabled	
USB3.0 Port 2 Pins	Disabled	启用或禁用xHCI超速支持各自的USB端口
	Enabled	
USB3.0 Port 3 Pins	Disabled	启用或禁用xHCI超速支持各自的USB端口
	Enabled	
Overcurrent Protection	Disabled	启用或禁用过电流保护芯片处理(e. g发送操作系统过电流状态在所有USB端口信息)
	Enabled	

▶ USB Ports Per-Port Disable Control	Submenu	个人禁用USB接口
Legacy USB Support	Enabled Disabled Auto	支持USB遗留AUTO选项禁用遗留支持如果没有连接USB设备。禁用选项将USB设备只能为EFI应用程序和BIOS设置。
xHCI Hand-off	Enabled Disabled	这是一个解决方案的操作系统没有xHCIHand-off的支持持。应该说xHCI所有权的变化由xHCI操作系统驱动程序。
EHCI Hand-off	Enabled Disabled	这是一个解决方案的操作系统没有EHCIHand-off的支持。应该说EHCI所有权的变化由xHCI操作系统驱动程序。
USB Mass Storage Driver Support	Disabled Enabled	启用或禁用USB大容量存储驱动程序的支持
USB Transfer Timeout	1 sec 5 sec 10 sec 20 sec	控制的超时值, 散装和中断传输
Device Reset Timeout	10 sec 30 sec 40 sec	USB海量存储设备启动单元命令超20 sec
Device Power -Up Delay Selection	Auto Manual	设备功率延迟选择
Device Power -Up Delay Value	1-40 Default : 5	实际功率延迟值以秒为单位
USB Mass Storage Device Name (Auto detected USB mass storage devices are listed here dynamically)	Auto Floppy Forced FDD Hard Disk CD-ROM	USB大量存储设备名称

4.4.12.1 USB Ports Per-Port Disable Control 子菜单

项目	选项	描述
USB Ports Per-Port Disable Control	Disabled Enabled	启用或禁止USB端口
USB Port 0	Disabled Enabled	启用或禁止各自的USB2.0端口
USB Port 1	Disabled Enabled	启用或禁止各自的USB2.0端口
USB Port 2	Disabled Enabled	启用或禁止各自的USB2.0端口

USB Port 3	Disabled Enabled	启用或禁止各自的USB2.0端口
USB Port 4	Disabled Enabled	启用或禁止各自的USB2.0端口
USB Port 5	Disabled Enabled	启用或禁止各自的USB2.0端口
USB Port 6	Disabled Enabled	启用或禁止各自的USB2.0端口
USB Port 7	Disabled Enabled	启用或禁止各自的USB2.0端口
USB-to-UART Controller	Disabled Enabled	启用或禁止高速USB端口
USB3.0 Port 0	Disabled Enabled	启用或禁止各自的USB3.0端口
USB3.0 Port 1	Disabled Enabled	启用或禁止各自的USB3.0端口
USB3.0 Port 2	Disabled Enabled	启用或禁止各自的USB3.0端口
USB3.0 Port 3	Disabled Enabled	启用或禁止各自的USB3.0端口

4.4.13 SMART Settings 子菜单

项目	选项	描述
SMART Self Test	Disabled Enabled	运行智能自我测试期间所有硬盘驱动器。自我监控、分析和报告技术(智能)预测硬盘驱动器退化或故障

4.4.14 Super I/O 子菜单

项目	选项	描述
SIO Clock	24MHz 48MHz	选择I/O时钟
PS/2 Keyboard/Mouse Support	Disabled Enabled	启用或禁止PS/2键盘/鼠标
Serial Port 0	Disabled Enabled	启用或禁止串行端口0
Device Settings	I0=3F8h; IRQ=4;	打开串行端口0时的设备固定配置
Serial Port 1	Disabled Enabled	启用或禁止串行端口1
Device Settings	I0=2F8h; IRQ=3;	打开串行端口1时的设备固定配置
Parallel Port	Disabled Enabled	启用或禁止并行端口
Device Settings	I0=378h; IRQ=7;	打开并行端口时的设备固定配置
Device Mode	Standard Parallel Mode EPP Mode ECP Mode EPP Mode & ECP Mode	选择并行端口模式

4.4.15 Serial Port Console Redirection 子菜单

项目	选项	描述
COM0	Disabled	
Console Redirection	Enabled	启用或禁止串行端口0
►Console Redirection Settings	Submenu	打开Console Redirection Settings子菜单
COM1	Disabled	
Console Redirection	Enabled	启用或禁止串行端口1
►Console Redirection Settings	Submenu	打开Console Redirection Settings子菜单

4.4.15.1 Console Redirection Settings 子菜单

项目	选项	描述
Terminal Type	VT100 VT100+ VT-UTF8 ANSI	选择终端类型
Baudrate	9600, 19200, 38400, 57600, 115200	选择波特率
Data Bits	7, 8	选择数据位
Parity	None Even Odd Mark Space	选择校验位
Stop Bits	1 2	选择停止位
Flow Control	None Hardware RTS/CTS	选择流控制
VT-UTF8 Combo Key Support	Disabled Enabled	使VT-UTF8组合键支持ANSI / VT100终端
Recorder Mode	Disabled Enabled	启用了录音机模式, 只有文本输出将发送终端。这有助于捕获和记录终端数据。
Resolution	Disabled 100x31 Enabled	启用或禁用扩展终端解决方案
Legacy OS Redirection	80x24 80x25 n	行数和列支持遗留系统重定向

Resolution		
Putty	VT100	选择选择键和键盘
KeyPad	LINUX	
	XTERMR6	
	SCO	
	ESCN	
	VT400	
Redirection After BIOS POST	Enabled Disabled	BIOS POST后的重定向

4.4.16 UEFI Network Stack 子菜单

项目	选项	描述
UEFI Network Stack	Disabled Enabled	启用或禁用UEFI网络堆栈
IPv4 PXE Support	Disabled Enabled	启用IPv4 PXE启动支持。如果禁用IPv4 PXE启动选项将不会创建。
IPv6 PXE Support	Disabled Enabled	启用IPv6 PXE启动支持。如果禁用IPv6 PXE启动选项将不会创建。

4.4.17 Intel (R) Ethernet Connection I218-LM 子菜单

项目	选项	描述
► NIC Configuration	Submenu	打开NIC配置子菜单
Blink LEDs	0-15 Default : 0	只要输入秒数，以太网LED灯将闪烁
UEFI Driver	no option	显示UEFI驱动版本
Adapter PBA	no option	显示PBA适配器
Chip Type	no option	显示以太网控制器集成的芯片类型
PCI Device ID	no option	显示以太网控制器的PCI设备的ID
Bus:Device:Function	no option	显示PCI总线设备:以太网控制器功能
Link Status	no option	显示Link状态
MAC Address	no option	显示MAC地址

4.4.18 NIC Configuration 子菜单

项目	选项	描述
Link Speed	Auto Negotiated 10 Mbps Half 10 Mbps Full 100 Mbps Half 100 Mbps Full	指定使用的端口速度选择启动协议
Wake On LAN	Disabled Enabled	使服务器在使用带内的魔法包

4.5 内存配置

从设置菜单中选择芯片组选项卡进入芯片组 BIOS 设置屏幕。菜单是用于设置芯片的功能。

Main Advanced Chipset Boot Security Save&Exit

Platform Controller Hub (PCH)
Processor (Integrated Components)

4.5.1 Platform Controller Hub (PCH)子菜单

项目	选项	描述
Intel PCH SKU Name	no option	显示SKU PCH的名称
PCI Express Clock Gating	Disabled Enabled	启用或禁用串行总线时钟门控为每一个根端口
DMI Link ASPM PCH Side	Disabled Enabled	活动状态电源管理 (ASPM) DMI 链接PCH的一面。DMI 链接之间的 主要总线处理器和控制器平台中心 (PCH)
DMI Link Extended Synch Control	Disabled Enabled	扩展的控制同步的PCH一侧DMI链接
Isolate SMBus Segments	Never During POST Always	允许切断了场外的SMBus段。这可能是一个外部 SMBus设备解决 方案不符合规范。
PCIe-USB Glitch W/A	Disabled Enabled	PCIe-USB故障W/A
USB Precondition	Disabled Enabled	USB先决条件
BTCG	Enabled Disabled	启用或禁用USB相关主干时钟门控
HDA Controller	Disabled Enabled Auto	控制HDA控制设备
HDA PME	Disabled Enabled	启用或禁用音频控制器的电源管理功能
PCH LAN Controller	Enabled Disabled	启用或禁用, PCH 集成以太网控制器
Wake on LAN	Enabled Disabled	启用或禁用的局域网唤醒功能, PCH 集成以太网控制器
SLP_LAN# Low on DC Power	Disabled Enabled	启用或禁用 SLP_LAN #低直流电源

Serial IRQ Mode	Quiet Continuous	配置串行 IRQ 模式
SB CRID	Disabled Enabled	启用或禁用 SB CRID菜单
SLP_S4 Assertion Width	Disabled 1-2 Seconds 2-3 Seconds 3-4 Seconds 4-5 Seconds	选择一个最低断言SLP_S4 #信号的宽度
Port 80h Redirection	LPC Bus PCIe Bus	控制端口80 h周期发送

4.5.2 Processor (Integrated Components) 子菜单

项目	选项	描述
Processor Codename	no option	显示处理器代号
VT-d Capability	no option	显示VT-d是否支持的处理器
VT-d	Disabled Enabled	启用或禁用VT-d支持。 显示只有VT-d Processorr支持的能力
Thermal Device (B0:D4:F0)	Enabled Disabled	启用或禁用热设备
Audio Device (B0:D3:F0)	Enabled Disabled	启用或禁用集成音频设备的处理器。
NB CRID	Disabled Enabled	启用或禁用北桥兼容的修订ID的支持。
BDAT ACPI Table Support	Enabled Disabled	使支持BDAT ACPI表
►DMI Configuration	Submenu	控制各种DMI函数。 DMI链接是主要的,但只内部总线之间的处理器和控制器平台中心(PCH)。
►Memory Configuration	Submenu	内存配置参数
►GT - Power Management Control	Submenu	处理器的图形控制器(GT)电源管理控制选项

4.5.2.1 DMI Configuration 子菜单

项目	选项	描述
DMI	no option	显示了DMI总线的特点
DMI Vcl Control	Enabled Disabled	启用或禁用DMI Vcl
DMI Vcp Control	Enabled Disabled	启用或禁用DMI Vcp
DMI Vcm Control	Enabled Disabled	启用或禁用DMI Vcm

DMI Link ASPM Processor Side	Disabled L0s L1 L0sL1	活动状态电源管理 (ASPM) DMI 链接的处理器的一面。 DMI 链接平台处理器和控制器之间的主要公交枢纽 (PCH) 启用或禁用 DMI 扩展同
DMI Extended Synch Control	Enabled Disabled	启用或禁用 DMI Gen2
DMI Gen 2	Auto Enabled Disabled	启用或禁止 DMI Gen2
DMI De-emphasis Control	-6 dB -3.5 dB	配置不强调控制 DMI
DMI IOT	Enabled Disabled	启用或禁止 DMI IOT

4.5.2.2 Memory Configuration 子菜单

项目	选项	描述
Memory Frequency	no option	最大内存频率选择 (MHz)
Total Memory	no option	显示安装内存的总量。
Memory Voltage	no option	显示内存电压
DIMM#0 (Bottom)	no option	显示内存插槽 DIMM 信息 (Bottom)
DIMM#2 (Top)	no option	显示内存插槽 DIMM 信息 (Top)
CAS Latency (tCL)	no option	显示 CAS 延迟 (TCL)
CAS to RAS (tRCDmin)	no option	显示 CAS to RAS (tRCDmin)
Row Precharge (tRPmin)	no option	显示行预先充电 (tRPmin)
Active to Precharge (tRASmin)	no option	显示活跃预先充电 (tRASmin)
DIMM Profile	Default DIMM Profile Custom Profile XMP Profile 1 XMP Profile 2	选择应该使用 DIMM 计时配置文件
►Custom Profile Control	Submenu	配置自定义 DIMM 配置文件选项
Memory Frequency Limiter	Auto, 1067, 1333, 1600, 1867, 2133, 2400, 2667	最大内存频率选择 (MHz)
DDR Reset Wait Time	0-3000000 Default : 0	等待切换 DDR 电压的纳秒数

Max TOLUD	Dynamic, 1 GB, 1.25 GB, 1.5 GB, 1.75 GB, 2 GB, 2.25 GB, 2.5 GB, 2.75 GB, 3 GB, 3.25 GB	最大TOLUD动态值
Enh Interleave Support	Disabled Enabled	启用或禁用增强交错的支持。
RI Support	Disabled Enabled	启用或禁用排名交错的支持。
DLL Weak Lock Support	Disabled Enabled	启用或禁用 Weak Lock 的支持。
Mc Lock	Disabled Enabled	启用或禁用Mc Lock
Ch Hash Support	Disabled Enabled	启用或禁用通道散列支持。 注意:只有在记忆交错模式
Ch Hash Mask	1-0x3FFF Default : 0x30CE	设置bit (s) 包含XOR功能
Ch Hash Interleaved Bit	BIT06, BIT07, BIT08, BIT09	选择用于通道交错模式
NMode Support	Auto 1N Mode 2N Mode	NMode支持模式
RMT Crosser Support	Enabled Disabled	启用或禁用 RMT 隔条支持
MRC Fast Boot	Enabled Disabled	启用或禁用MRC快速启动
DIMM Exit Mode	Auto Slow Exit Fast Exit	DIMM退出模式控制
Power Down Mode	No Power Down APD PPD PPD-DLloff APD-PPD Auto	掉电模式控制器
Memory Remap	Enabled	启用或禁用重新映射高于

	Disabled	4G内存
GDXC Support	Enabled Disabled	启用或禁用GDXC支持

4.5.2.3 GT - Power Management Control 子菜单

项目	选项	描述
Processor Graphics Controller Info	no option	显示处理器的图形控制器的信息
RC6(Render Standby)	Disabled Enabled	检查启用备用呈现支持
GT Overclocking Support	Disabled Enabled	启用或禁用GT超频的支持
GT Overclocking Frequency	0-255 Default : 22	超频RPO 50 MHz的频率(MLCC1k)的倍数
GT Overclocking Voltage	0-255 1/256 Default : 0	需要额外的电压高于原始RPO电压。单位是伏特。

4.6 Boot 设置

从设置菜单中选择启动选项卡进入引导设置屏幕

4.6.1 Boot Settings Configuration

项目	选项	描述
Quiet Boot	Disabled Enabled	禁用显示正常的诊断消息启用示OEM的标志, 而不是发布信息
Setup Prompt Timeout	1 0 - 65535	设置激活密钥等待的秒数 0意味着没有等待引导(不推荐), 最快65535意味着无限等待
Bootup NumLock State	On Off	选择键盘时键盘上的数字锁定键的状态。
System Off Mode	G3/Mech Off S5/Soft Off	当电池系统存在定义系统状态后关闭。
Power Loss Control	Remain Off Turn On Last State	电源损失控制
AT Shutdown Mode	System Reboot Hot S5	确定一个AT-powered系统关闭后的为
Enter Setup If No Boot Device	No Yes	选择如果没有启动设备连接设置菜单是否应该开始

Enable Popup Boot Menu	No Yes	选择弹出启动菜单是否可以开始
Boot Priority Selection	Device Based Type Based	Boot 优先级选择
1st, 2nd, 3rd, ... Boot Device (Up to 12 boot devices can be prioritized if device based priority list control is selected. If "Type Based" priority list control is enabled only 8 boot devices can be prioritized.)	Disabled SATA 0 Drive SATA 1 Drive SATA 2 Drive SATA 3 Drive USB Floppy USB Harddisk USB CDROM Onboard LAN External LAN Other BEV Device	这种观点是只有在默认的“类型”模式
►CSM & Option ROM Control	Submenu	打开子菜单控制的执行UEFI rom和遗留的选择
UEFI Fast Boot	Disabled Enabled	启动或禁用UEFI快速Boot
SATA Support		
VGA Support		
VGA Support	Auto UEFI Driver	VGA支持
USB Support		
USB Support	Disabled Full Init Partial Init	USB支持
PS/2 Device Support		
PS/2 Device Support	Disabled Enabled	如果设置为禁用, PS / 2设备将被忽略
Network Stack Driver Support		
Network Stack Driver Support	Disabled Enabled	如果设置为禁用, UEFI网络堆栈驱动程序安装将被忽略。

4.6.1.1 CSM & Option ROM Control 子菜单

项目	选项	描述
Launch CSM	Enabled	控制 CSM 模块的执行, 只有禁用纯 UEFI 操作系统支持
	Disabled	
Boot Option Filter	UEFI and Legacy	控制设备/系统应该引导引导加载程序
	Legacy Only	
	UEFI Only	

PXE Option ROM Launch Policy	Do Not Launch UEFI ROM Only Legacy ROM Only Legacy ROM First UEFI ROM First	控制UEFI rom的执行和遗留PXE选项
Storage Option ROM Launch Policy	Do Not Launch UEFI ROM Only Legacy ROM Only Legacy ROM First UEFI ROM First	控制UEFI rom的执行和遗留大量存储设备的选择
Video Option ROM Launch Policy	Do Not Launch UEFI ROM Only Legacy ROM Only Legacy ROM First UEFI ROM First	控制UEFI rom的执行和遗留视频选项
Other Option ROM Launch Policy	UEFI ROM Only Legacy ROM Only	控制选项为PCI rom /PCIe以外的网络质量存储或视频
GateA20 Active	Upon Request Always	门A20控制
Option ROM Messages	Force BIOS Keep Current	rom设置显示模式选项
INT19 Trap Response	Immediate Postponed	INT19陷阱反应

4.7 Security Setup

4.7.1 Security Settings

项目	选项	描述
BIOS Password	enter password	指定IOS和设置 管理员密码
BIOS Update & Write Protection	Disabled Enabled	启用或禁用 BIOS 锁使 (BLE) 和SMM BIOS 写保护 (SMM_BWP) 位

HDD Security Configuration

List of all detected hard disks supporting the security feature set Select device to open device security configuration submenu

▶Secure Boot Menu Submenu

4.7.1.1 BIOS Security Features

BIOS 提供了一个设置管理员密码的功能, 限制进入 BIOS 设置菜单。

4.7.1.2 Hard Disk Security Features

硬盘安全使用的是在 ATA 规范中定义的安全模式特性命令。此功能允许用户通过启动密码来保护数据。即使驱动移动到另一台计算机系统，由于密码保存在启动中，数据被保存。

通过密码安全，BIOS 可以提供一种锁定和不锁定的驱动能力。“锁定”驱动能被系统检测到的，但是不可以访问数据。访问在“锁定”中的数据要求适当的密码来解锁磁盘。

BIOS 可以使用户能够启用/禁用每个硬盘的硬盘安全设置。如果用户不能记住用户密码，主密码是可以利用的。如果用户密码已经设置好了，虽然驱动将锁定，两个密码也是可以独立设定的。密码的最大长度是 32 字节。

每个硬盘的启动过程是对安全模式特性的支持的检查。如果驱动支持的特性，它被锁定后，BIOS 提示用户输入用户密码。如果用户没有输入正确的用户密码在四次之内，用户被通知启动已锁定，后续继续正常。如果用户输入正确的密码，启动开锁，直到下一次重新引导。

4.8 Save & Exit Menu

项目	描述
Save Changes and Exit	保存更改后退出设置菜单。设置改变后，系统才会重置
Discard Changes and Exit	退出设置菜单，不保存任何更改
Save Changes and Reset	保存更改，并重置系统
Discard Changes and Reset	重置系统，不保存任何更改
Save Options	
Save Changes	保存设置选项到目前所做的任何更改但不退出设置菜单
Discard Changes	不保存设置选项到目前所做的任何更改，也不退出设置菜单
Restore Defaults	恢复默认值的设置选项
► Boot Override List of all boot devices currently detected.	列举出目前被检测到的所有引导设备，选择设备离开设置菜单，并从所选的设备中引导。如果启动优先级只有可见的和活跃的，选择设置节点设置为“设备基础”。

■ 5 产品的应用注意事项、保修

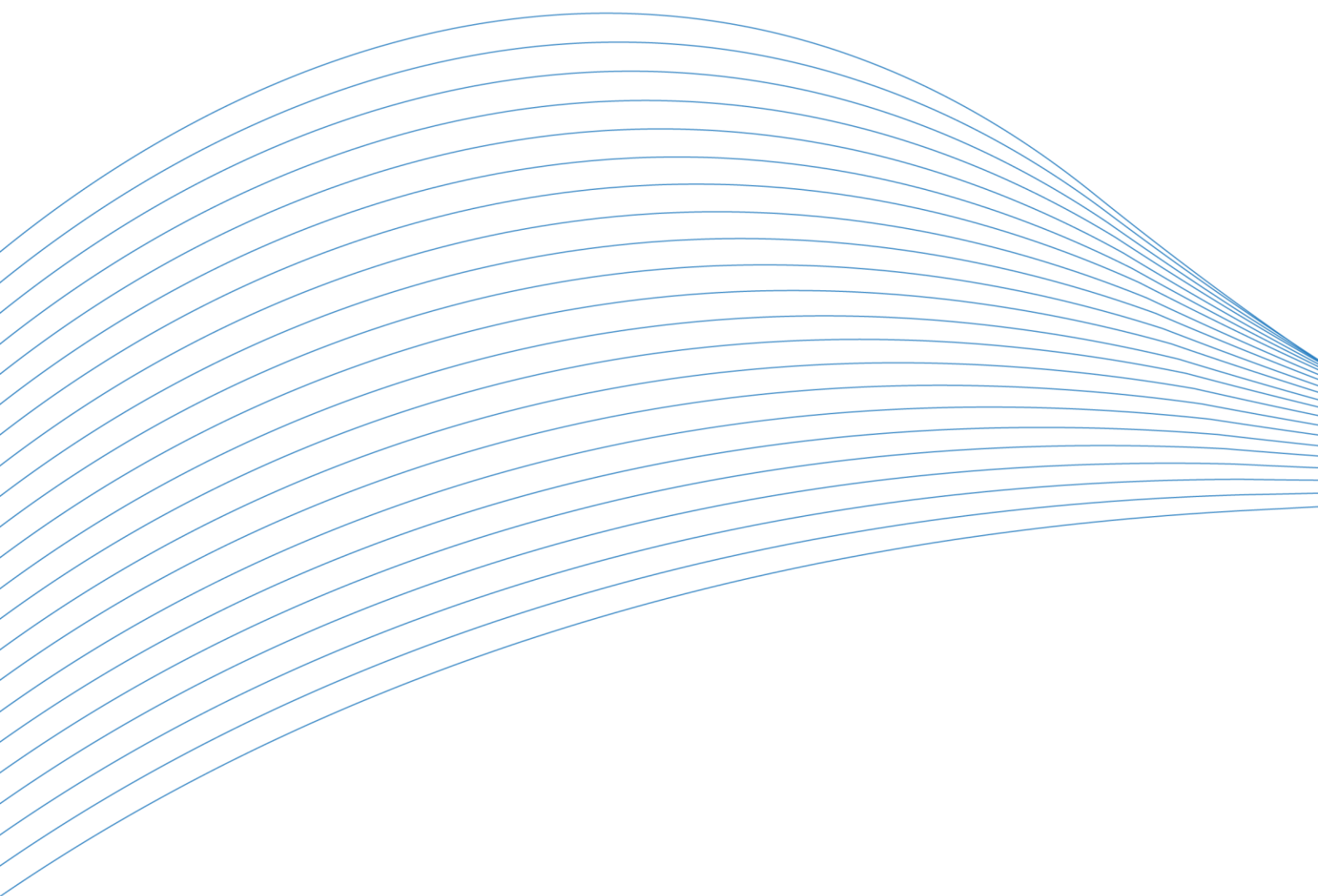
5.1 注意事项

在公司售出的产品包装中，用户将会找到这本说明书和板卡，同时还有产品质保卡。产品质保卡请用户务必妥善保存，当该产品出现问题需要维修时，请用户将产品质保卡同产品一起，寄回本公司，以便我们能尽快的帮用户解决问题。

在使用 PXIe76F3 控制器时，应注意不要用手去摸 IC 芯片，防止芯片受到静电的危害。

5.2 保修

PXIe76F3 自出厂之日起，两年内凡用户遵守运输、贮存和使用规则，而质量低于产品标准者公司免费修理。



阿尔泰科技

服务热线：400-860-3335

网址：www.art-control.com