

PXI8720 / PXI8721 应变 / 桥 采集卡

产品使用手册

V6.01.00



■ 关于本手册

本手册为阿尔泰科技推出的 PXI8720、PXI8721 应变/桥输入采集模块的用户手册，其中包括产品功能概述、电气特性、使用方法、校准功能、产品应用注意事项、校准及保修等。

文档版本：V6.01.00

目 录

■ 关于本手册.....	1
■ 1 快速上手.....	5
1.1 产品包装内容.....	5
1.2 安装指导.....	5
1.2.1 注意事项.....	5
1.2.2 应用软件.....	5
1.2.3 软件安装指导.....	5
1.2.4 硬件安装指导.....	6
1.3 设备接口定义.....	6
1.4 板卡使用参数.....	6
■ 2 功能概述.....	7
2.1 产品简介.....	7
2.2 系统框图.....	7
2.3 规格参数.....	8
2.3.1 产品概述.....	8
2.3.2 AI 模拟量输入.....	8
2.3.3 桥配置.....	8
2.3.4 分流校准.....	9
2.3.5 激励特性.....	9
2.3.6 精度.....	9
2.3.7 输入噪声.....	9
2.3.8 带宽.....	10
2.3.9 板卡功耗.....	10
2.3.10 设备信息查询.....	10
■ 3 设备特性.....	11
3.1 板卡外形图.....	11
3.2 尺寸图及主要元件功能说明.....	12
3.3 接口定义.....	13
■ 4 模拟量输入.....	15
4.1 模拟输入.....	15
4.2 AI 数据采集注意事项.....	16
4.2.1 远离噪声源.....	16
4.2.2 高质量的同轴电缆.....	16
4.3 校准.....	16
4.4 AI 信号连接.....	16

4.5	AI 数据存储顺序.....	16
4.5.1	单通道.....	16
4.5.2	多通道.....	16
4.6	AI 采集模式.....	17
4.6.1	按需单点采样.....	17
4.6.2	有限点采样.....	17
4.6.3	连续采样.....	18
4.7	触发模式.....	18
4.7.1	开始触发.....	18
4.7.2	硬件延时触发.....	19
4.7.3	暂停触发.....	19
4.8	触发类型.....	20
4.8.1	触发功能框图.....	20
4.8.2	软件强制触发.....	20
4.8.3	数字触发.....	21

■ 5 使用说明.....22

5.1	惠斯通电桥.....	22
5.2	应变传感器配置.....	23
5.2.1	1/4 桥 I.....	23
5.2.2	1/4 桥 II.....	24
5.2.3	半桥 I.....	25
5.2.4	半桥 II.....	26
5.2.5	全桥 I.....	27
5.2.6	全桥 II.....	28
5.2.7	全桥 III.....	29
5.3	力、压力和扭矩传感器配置.....	30

■ 6 计算与校准.....31

6.1	应变计算.....	31
6.2	分流校准.....	32
6.3	通道校准.....	33
6.4	失调清零.....	34

■ 7 多卡同步.....35

7.1	时钟信号.....	35
7.1.1	参考时钟.....	35
7.1.2	采样时基.....	35
7.1.3	同步脉冲.....	35
7.1.4	开始触发.....	35
7.2	多卡同步的实现方法.....	35
7.2.1	主采样时钟时基同步.....	35
7.2.2	外部参考时钟同步.....	36

■ 8 产品保修.....	37
8.1 保修.....	37
8.2 技术支持与服务.....	37
8.3 返修注意事项.....	37

1 快速上手

本章主要介绍初次使用 PXI_8720/8721 需要了解和掌握的知识，以及需要的相关准备工作，可以帮助用户熟悉 PXI_8720/8721 使用流程，快速上手。

1.1 产品包装内容

打开 PXI_8720/8721 板卡包装后，用户将会发现如下物品：

- PXI_8720/8721 板卡一个。
- 阿尔泰科技软件光盘一张，该光盘包括如下内容：
 - 1)、本公司所有产品驱动程序，用户可在文件夹下找到 ArtDAQ 软件安装包。
 - 2)、用户手册（pdf 格式电子版文档）

1.2 安装指导

1.2.1 注意事项

- 1)、先用手触摸机箱的金属部分来移除身体所附的静电，也可使用接地腕带。
- 2)、取卡时只能握住卡的边缘或金属托架，不要触碰电子元件，防止芯片受到静电的危害。
- 3)、检查板卡上是否有明显的外部损伤如元件松动或损坏等。如果有明显损坏，请立即与销售人员进行联系，切勿将损坏的板卡安装至系统。
- 4)、不可带电插拔。

1.2.2 应用软件

用户在使用 PXI_8720/8721 时，可以根据实际需要安装相关的应用开发环境，例如 Microsoft Visual Studio、NI LabVIEW 等。

ArtDAQ 是北京阿尔泰科技发展有限公司采集设备的驱动程序及开发套件，用以实现从简单到复杂的数据采集任务，高效快速搭建测试系统。

- 支持大多数 ART 硬件设备。
- 支持的操作系统：Windows 10/8/7/XP，LabVIEW RT（Linux 的支持情况，请致电技术支持咨询 400-860-3335）。
- 支持的编程语言和平台有：C/C++，LabVIEW 等。
- 提供 VC、C#、Labview 的编程范例程序，在 {ART Technology Directory\ArtDAQ\Sample} 目录中可以找到。
- 设备驱动提供的 dll，可以在 Windows 平台下的几乎任何编程环境中使用。

1.2.3 软件安装指导

在不同操作系统下安装 PXI_8720/8721 的方法一致。

第一步：将产品包装中附带的光盘插入光驱中，等待识别到光盘后，可查找到 ArtDAQ 软件安装包；如果您的硬件平台设备没有光驱，请从阿尔泰科技官网下载 ArtDAQ 软件安装包，链接地址：<http://www.art-control.com/>。

第二步：双击 ArtDAQ 软件安装包，进入安装向导，按照向导提示进行每一步安装即完成。

1.2.4 硬件安装指导

将 PXI_8720/8721 正确安装在操作设备的卡槽中，安装成功后开机，系统会自动安装驱动，若未成功安装驱动按下述方法操作。

- 1)、打开 DMC(设备管理配置工具)。
- 2)、选中要安装的设备，右击选择‘更新驱动’，按向导提示进行下一步安装即完成。

1.3 设备接口定义

PXI_8720/8721 相关接口信息可以参见本手册《接口定义》章节。

1.4 板卡使用参数

- ◆ 工作温度范围：-20°C ~ 50°C
- ◆ 工作相对湿度范围：10% ~ +90%RH（无结露）
- ◆ 存储相对湿度：5% ~ +95% RH（无结露）
- ◆ 存储温度范围：-40°C ~ +70°C

2 功能概述

信息社会的发展，在很大程度上取决于信息与信号处理技术的先进性。数字信号处理技术的出现改变了信息与信号处理技术的整个面貌，而数据采集作为数字信号处理的必不可少的前期工作在整个数字系统中起到关键性、乃至决定性的作用，其应用已经深入到信号处理的各个领域。实时信号处理、数字图像处理等领域对高速度、高精度数据采集卡的需求越来越大。我公司推出的 PXI_8720/8721 应变/桥采集卡综合了国内外众多同类产品的优点，以其使用的便捷、稳定的性能、极高的性价比，获得多家试用客户的一致好评，是一款真正具有可比性的产品，也是您理想的选择。

2.1 产品简介

PXI8720、PXI8721 是本公司推出的两款基于惠斯通电桥而设计的应变/桥输入采集模块。该模块提供 8 路同步模拟输入通道，24bit 分辨率，支持四分之一、半桥或全桥的传感器。可选功能包括每通道远端补偿、内部桥接补全、分流校准及通道校准选项。非常适合需要准确性和灵活性的动态应变、负载和压力测量以及测试设备。

2.2 系统框图

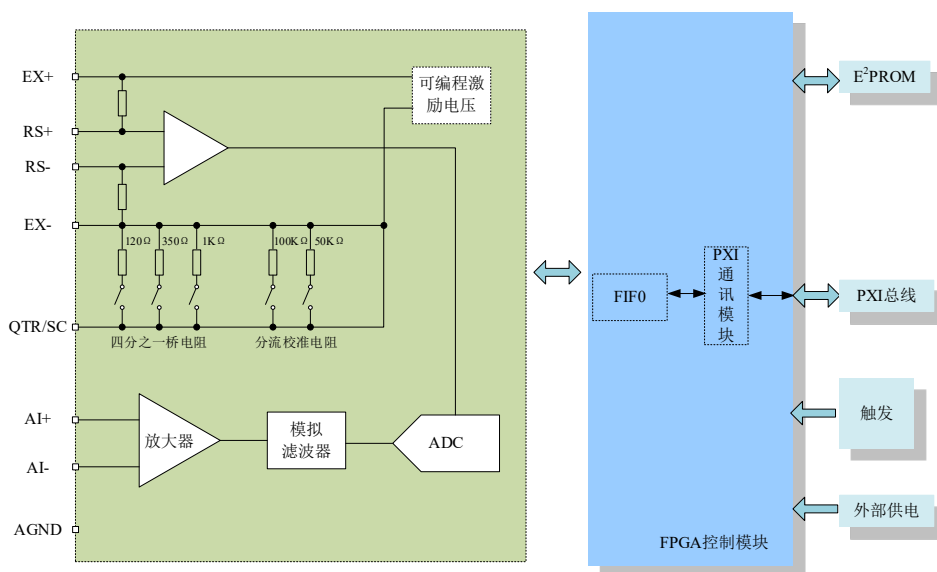


图 2.2.1 PXI_8720/8721 系统框图

PXI_8720/8721 的系统框图如图 2.2.1 所示，系统主要由激励模块、前端模拟调理模块、ADC 模块、电阻模块、FPGA 模块及 PXI 通信模块组成。

PXI_8720/8721 提供了 8 路同步采样的输入通道，用于与应变元件电桥和其他惠斯通电桥传感器接口，在软件中配置每个通道的所有设置，支持以下功能：

- 连接所有桥配置的传感器，包括四分之一桥、半桥和全桥
- 激励电压在 0.625 V~10V 之间可配置
- 四分之一桥可选择 120 Ω 、350 Ω 、1k Ω
- 零点偏置校准及分流校准
- 通道校准
- 电桥激励电压的远端补偿

2.3 规格参数

2.3.1 产品概述

产品型号	PXI8720、PXI8721
产品系列	应变/桥采集卡
总线类型	PXI 总线
操作系统	XP、Win7、Win8、Win10
板卡尺寸	160mm(长) * 103mm(宽)
端子盒	TB8720

2.3.2 AI 模拟量输入

通道数量	8 通道	
分辨率	24 bits	
采样范围	$\pm 100\text{mV/V}$ @ $V_{EX} \leq 2.5\text{V}$	
	$\pm 25\text{mV/V}$ @ $V_{EX} \geq 2.75\text{V}$	
通道配置	差分	
采样速率	PXI8720	1 S/s ~ 100S/s 步进为 1S/s 100S/s ~ 102.4 kS/s 步进为 100S/s
	PXI8721	1 S/s ~ 100S/s 步进为 1S/s 100S/s ~ 25.6 kS/s 步进为 100S/s
校准方式	手动校准	
采集模式	按需单点采样、有限点采样、连续采样	
存储器深度	8K 点 FIFO	
最高工作电压	$\pm 0.1\text{V}$	
保护电压	$\pm 12\text{V}$	
触发源	软件触发、数字边沿触发	
DTR 输入范围	标准 TTL 电平	

2.3.3 桥配置

配置方式	全桥、半桥、四分之一桥	
选择方式	软件每通道单独配置	
四分之一桥配置	电阻值	120 Ω 、350 Ω 、1k Ω
	精度	0.1%
	温漂	25ppm/ $^{\circ}\text{C}$

2.3.4 分流校准

选择方式	软件每通道单独配置
电阻值	33.333k Ω 、50k Ω 、100k Ω
精度	0.1%
温漂	25ppm/ $^{\circ}$ C
支持类型	1/4 桥、半桥

2.3.5 激励特性

选择方式	软件每通道单独配置
输出类型	差分直流电压
电压值	0.625V、1V、1.5V、2V、2.5V、2.75V、3.3V、5V、7.5V、10V
误差	$\pm 1\%$ $\pm 80\text{mV max}$
输出噪声	1mV rms
带载能力	30mA
保护方式	激励对地或正负两端短接

2.3.6 精度

测试条件	$\pm 25\text{mV/V}$		$\pm 100\text{mV/V}$		采样频率
	增益误差	偏移误差	增益误差	偏移误差	
典型值	0.05%	20 $\mu\text{V/V}_{\text{EX}}$	0.05%	50 $\mu\text{V/V}_{\text{EX}}$	fs \leq 51.2kS/s
最大值	0.08%	120 $\mu\text{V/V}_{\text{EX}}$	0.08%	180 $\mu\text{V/V}_{\text{EX}}$	
典型值	0.07%	50 $\mu\text{V/V}_{\text{EX}}$	0.07%	70 $\mu\text{V/V}_{\text{EX}}$	fs $>$ 51.2kS/s
最大值	0.1%	200 $\mu\text{V/V}_{\text{EX}}$	0.1%	230 $\mu\text{V/V}_{\text{EX}}$	

2.3.7 输入噪声

激励电压	fs = 25.6kS/s 1k Ω 全桥	fs = 102.4kS/s 1k Ω 全桥
	单位 $\mu\text{V/V}$	单位 $\mu\text{V/V}$
0.625V	6	12
1V	3.5	7
1.5V	2.4	4.8
2V	1.8	3.6
2.5V	1.6	3.2
2.75V	1.4	2.8
3.3V	1.1	2.2
5V	0.7	1.4
7.5V	0.4	0.8
10V	0.3	0.6

2.3.8 带宽

截止频率	$0.55 \cdot f_s$
------	------------------

2.3.9 板卡功耗

工作方式	典型值 (W)	最大值 (W)
静态功耗	5	8
AI 采样	6	10

2.3.10 设备信息查询

厂商编号	产品序列号
	其它

3 设备特性

本章主要介绍 PXI_8720/8721 相关的设备特性，主要包括板卡外形图、主要元件功能说明、接口定义，为用户在使用过程中提供相关参考。

3.1 板卡外形图

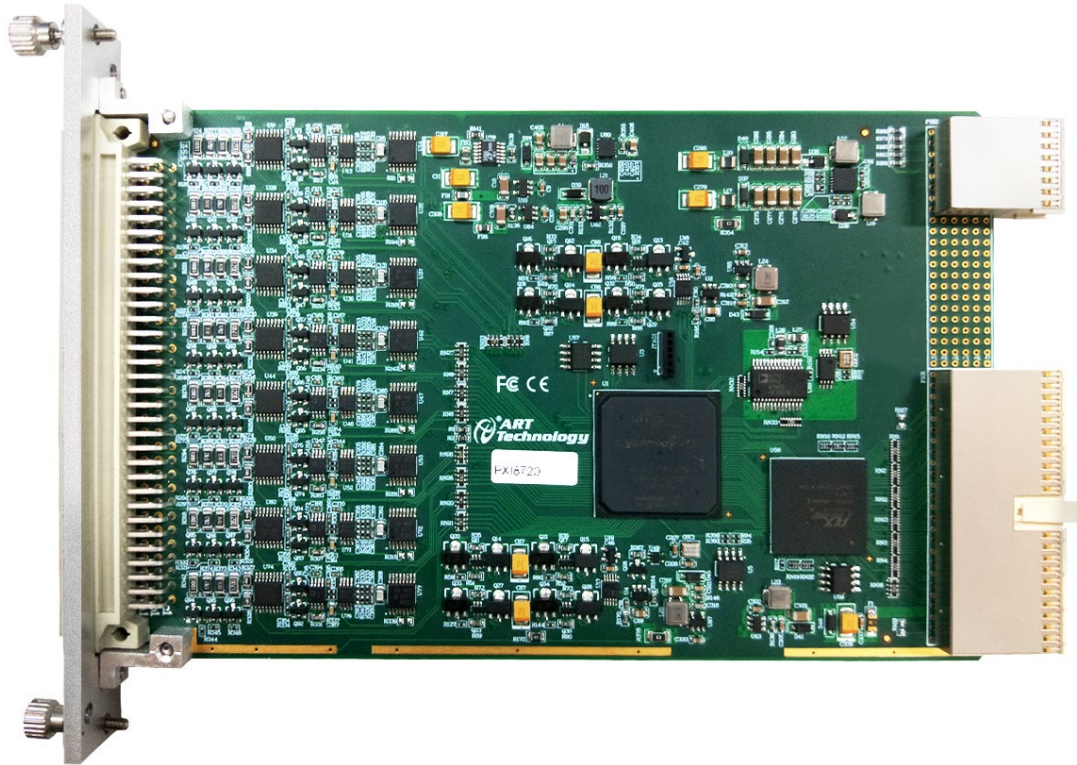


图 3.1.1 PXI_8720/8721 外形图

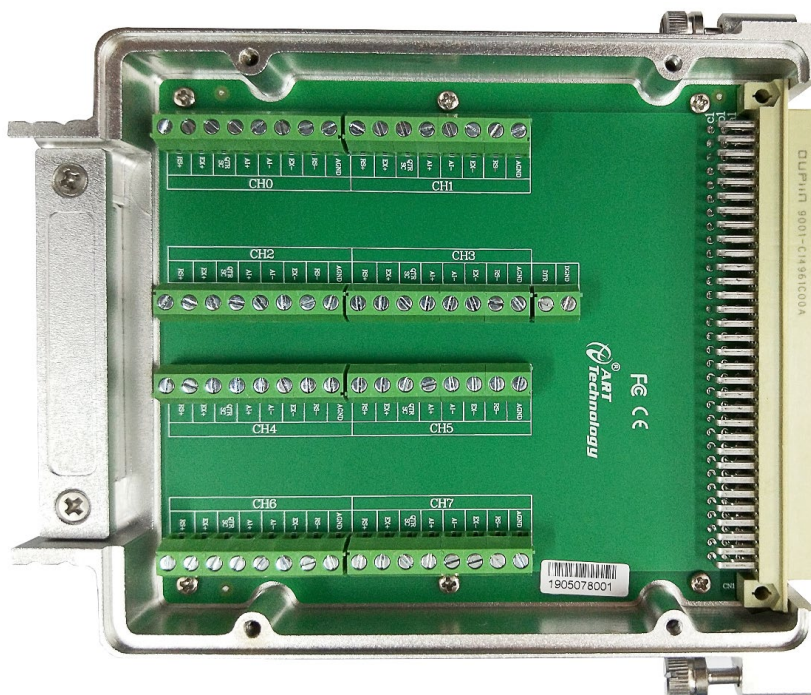


图 3.1.2 TB8720 外形图

3.2 尺寸图及主要元件功能说明

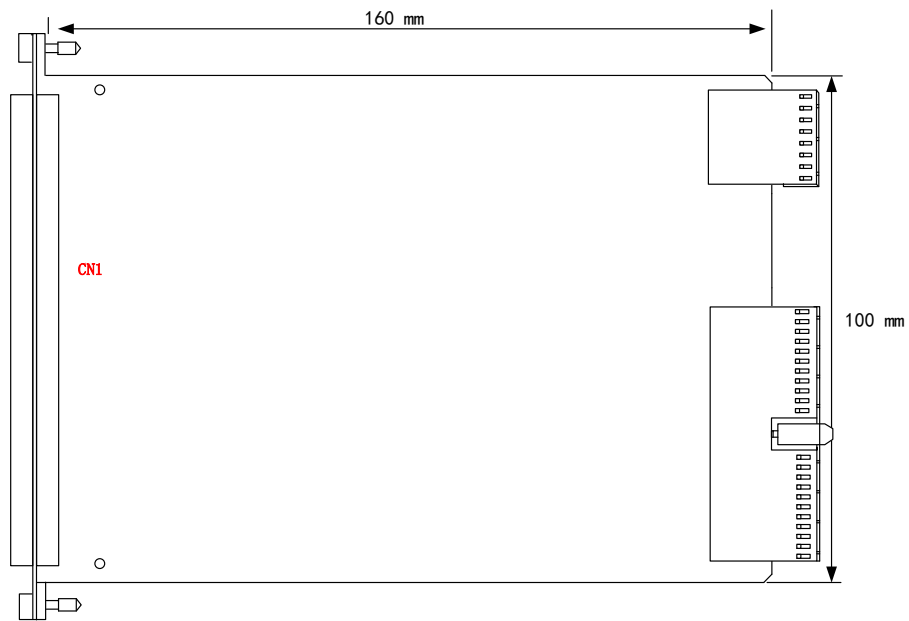


图 3.2.1 PXI_8720/8721 板卡尺寸图

CN1: 信号输入端子

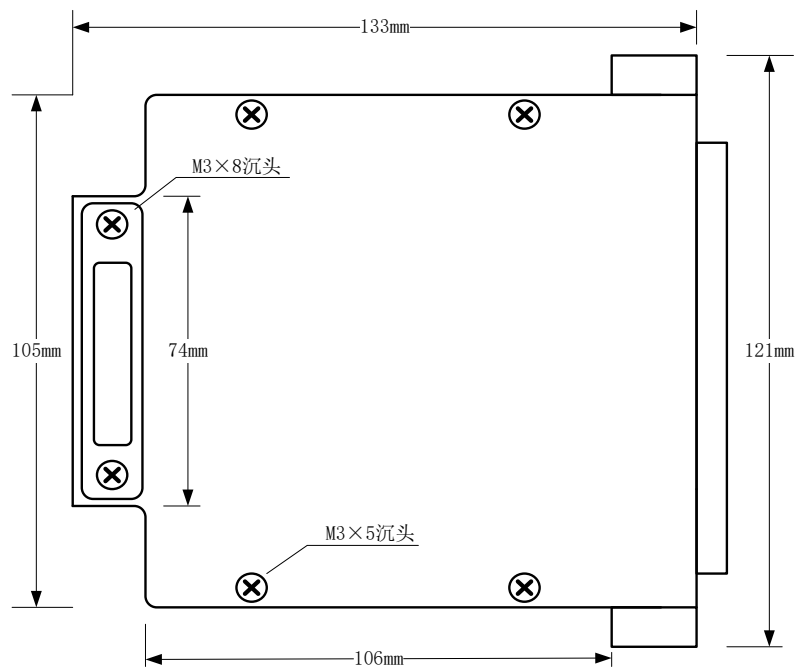


图 3.2.2 TB8720 板卡尺寸图

3.3 接口定义

序号	A	B	C	通道
32	○	○	○	0
31	○	○	○	
30	○	○	○	
29	○	○	○	1
28	○	○	○	
27	○	○	○	
26	○	○	○	2
25	○	○	○	
24	○	○	○	
23	○	○	○	3
22	○	○	○	
21	○	○	○	
20	○	○	○	无
19	○	○	○	
18	○	○	○	
17	○	○	○	
16	○	○	○	
15	○	○	○	
14	○	○	○	4
13	○	○	○	
12	○	○	○	
11	○	○	○	5
10	○	○	○	
9	○	○	○	
8	○	○	○	6
7	○	○	○	
6	○	○	○	
5	○	○	○	7
4	○	○	○	
3	○	○	○	
2	○	○	○	无
1	○	○	○	

图 3.3.1 CN1 端子引脚定义

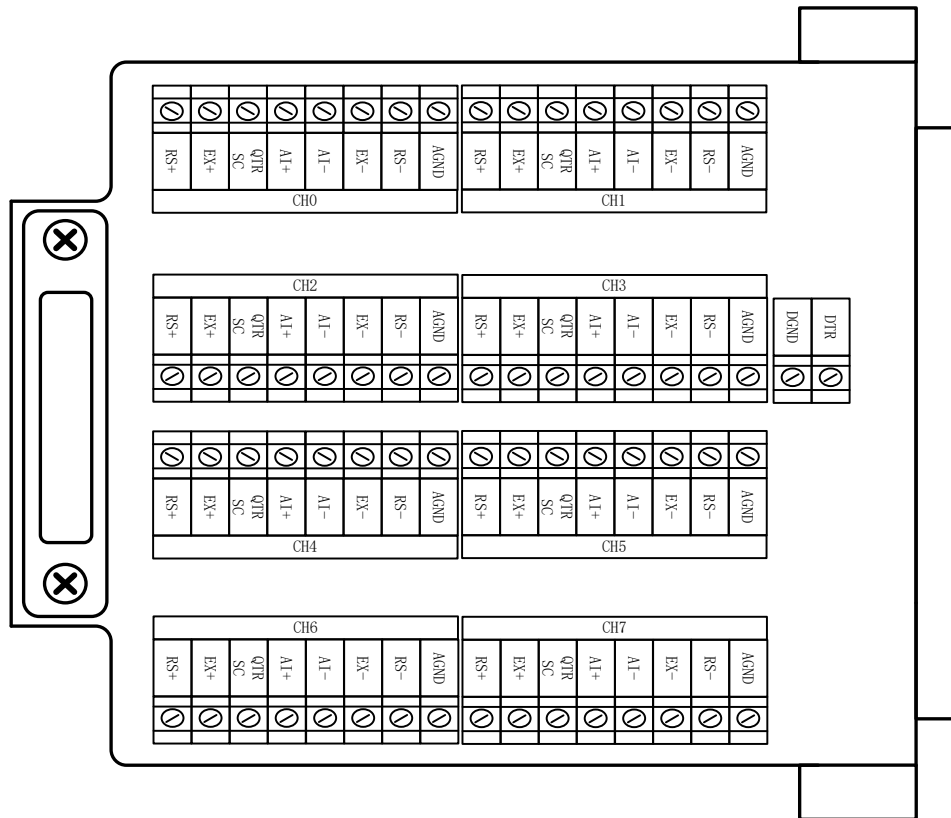


图 3.3.2 TB8720 端子引脚定义

表 3-3-1: 端子引脚定义

信号名称	管脚特性	管脚功能概述
AI+	Input	模拟输入通道， AI+和AI-是差分模拟通道的正负极输入
AI-		
EX+	Output	差分桥激励电压
EX -		
QTR/SC	Input	1/4桥或分流校准
RS+	Input	远程传感输入，感应电桥的实际电压
RS -		
AGND	GND	模拟信号地
DTR	Input	数字触发接口
DGND	GND	数字信号地

4 模拟量输入

本章主要介绍 PXI_8720/8721 模拟量输入的相关性质，主要包括 AI 模拟量输入功能框图、AI 校准、信号连接、AI 采集、AI 触发等，为用户在使用过程中提供相关参考。

4.1 模拟输入

PXI_8720/8721 的模拟输入部分提供 8 路同步差分采集通道，提供每通道独立的激励源及校准。输入前端采用软件控制的方式对桥配置的切换。支持多种接线方式，每通道均可通过软件独立配置。每个模拟输入通道还包括一个低通模拟滤波器，可以在高频分量到达 ADC 之前将其在模拟通路中滤除，以减少可能存在的频率混叠。

图 4.1.1 显示了 PXI_8720/8721 的模拟输入电路框图。可编程激励模块为电桥或传感器提供激励电压。电压电平可根据每个通道进行配置，该激励电压通过远程传感端或本地端反馈给 ADC 基准电压源。

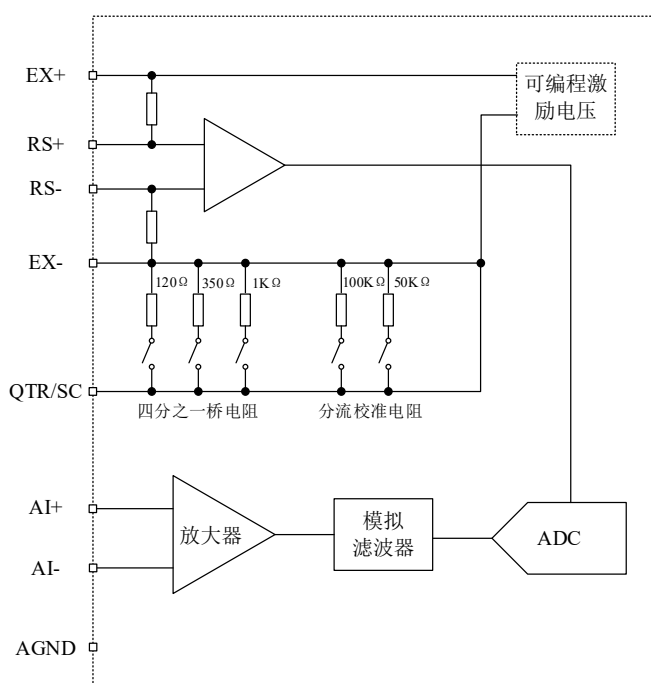


图 4.1.1 模拟输入功能框图

AI 采集功能如下：

- PXI_8720 最大采样速率为 102.4 kS/s
- PXI_8721 最大采样速率为 25.6 kS/s
- 每一个通道可以设置三种配置方式：全桥、半桥、1/4 桥
- 每一个通道可以设置多种激励电压：0.625V、1V、1.5V、2V、2.5V、2.75V、3.3V、5V、7.5V、10V
- 每一个通道可以设置单独的测量类型：桥、应变
- 每一个通道包含一套单独的校准体系：通道校准、失调清零、分流校准
- 包含数字触发功能，且包含多种触发模式

4.2 AI 数据采集注意事项

电磁干扰会严重影响PXI_8720/8721的测量精度。为保证输入通道的噪声性能，有效降低串扰、环境噪声等对采集系统造成的影响，用户在测量现场连接待测信号源与设备时需要注意以下几点，以确保采集系统的测量精度。

4.2.1 远离噪声源

在信号传输至PXI_8720/8721的过程中，应尽量使连接线缆远离附近的噪声源，比如荧光灯、开关电源、镇流器、变压器、焊接设备、变频器、电动机等，若必须通过磁场干扰较强的设备附近，需要将信号电缆穿过特定金属管道，以屏蔽存在的磁场干扰。同时，禁止将连接线缆与电源线共用一个金属管道。另外，应将设备信号电缆尽可能远离大电流或高电压的传输线，或将该传输线与设备信号电缆垂直放置，避免并行放置。

4.2.2 高质量的同轴电缆

选用高质量的同轴电缆可以将比如串扰、传输线效应、噪声等会降低系统精度的影响降到最低。在连接PXI_8720/8721时，建议使用具有良好屏蔽效果的同轴电缆。另外，在连接电缆时还需要保证线缆不存在严重形变等。

4.3 校准

PXI_8720/8721 模拟量输入校准方式包含设备校准，分流校准及通道校准。

设备校准是用来校准板卡的硬件误差。产品出厂时已经校准，校准常量被保存在固定的存储区域。由于误差会随着时间和温度变化，建议用户在需要时重新校准。

分流校准及通道校准是用来校准用户接线或者传感器设备的误差。此校准开放于用户，在采集界面上就可以进行校准。校准说明详见[《6 计算与校准》](#)。

①AI 校准时，必须停止当前的所有采样任务方可进行。

②在 AI 校准开始前，请至少将采集卡预热 15 分钟，且自动校准时，采集卡不要连接任何外部信号，即直接将连接到板卡接口的信号线拔下即可。

4.4 AI 信号连接

PXI_8720/8721 采集的为激励作用于传感器后，获取电压比率，采集的是电压比率，而非物理单位。详细接线方式请参考[《5 使用说明》](#)。

4.5 AI 数据存储顺序

4.5.1 单通道

当采样通道总数量（nSampChanCount）等于 1 时，通道组内只有一个通道配置信息，即为单通道采集。

4.5.2 多通道

当采样通道总数量大于 1 时，通道组内有多个通道配置信息，则为多通道采集。

如果用户使能0、1、2通道，则数据排列方式：

通道0数据0、通道1数据0、通道2数据0

通道0数据1、通道1数据1、通道2数据1

通道0数据2、通道1数据2、通道2数据2

.....

4.6 AI 采集模式

该采集卡的 AI 采集模式有按需单点采样、有限点采样、连续采样。

4.6.1 按需单点采样

按需单点采样可简单、方便的实现各通道单个点的采样，如图 4.6.1 所示。

按需单点采样功能是指用户根据需求，随时可以获取各个通道一个采样点的功能。该功能主要针对简单采样或采样实时性要求较高、数据量很少且采样时间不确定的应用中。采集实时性比较高，可方便的用于 PID, PLC 等实时的快速伺服闭环控制系统等场合。用户在每发出单点的读命令 (AI_ReadAnalog())后，设备快速的完成一次采集，各通道采集一个点，之后通过 PXI 总线将采集的 AI 数据迅速的传给 PC 机。



图4.6.1 按需单点采集

在按需单点采样模式下，AI 启动并被触发后，以 AI 最大采样频率作为转换时钟，每通道同时采集一个点，数据采集完成后将其传输到 PC 机完成一次单点采样。



在按需单点采样下，AI 转换频率受控于 AI 最大采样频率，而 AI 的采样速率则受制于用户的单点读命令。

4.6.2 有限点采样

有限点采样功能是指 AI 在采样过程中，以设置的采样速率扫描各采集通道，采集过程中不停顿，每通道各采集预设采样长度 (AIPParam.nSampsPerChan) 后自动停止采集的方式。

有限点采样用在已知采样总点数或采样总时间的采样任务中，尤其是用在带有触发的采样任务中。例如：需要在触发信号开始之后采集 2 秒钟长度的数据，使用有限点采样方式可以很方便的实现此需求。使用时，需要指定每通道的采样长度，或将需要采集的时间根据采样速率转换为每通道的采样长度，比如当每个通道需采集 N 个数据 (nSampsPerChan = N)，采样方式如图 4.6.2。

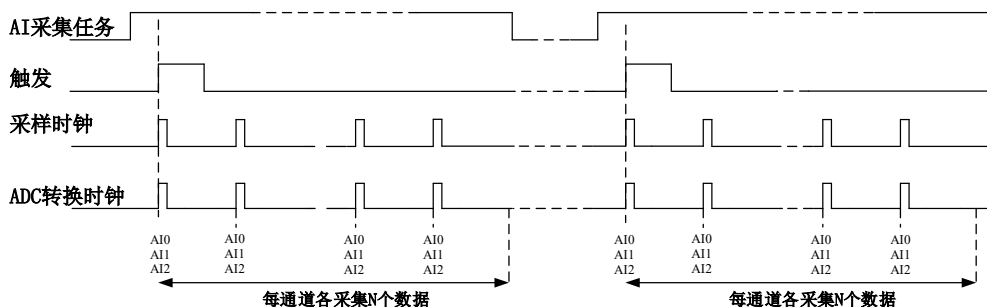


图4.6.2 有限点采样

在有限点采样模式下，AI 启动后等待触发事件，被触发后，以预设的时钟 (图 4.6.2) 作为 AI 采样时钟，按照预设的通道 AI0、AI1、AI2 同步采集，每通道各采集 N 个数据完成后，数据通过 PXI

总线传输到 PC 机，至此完成一次有限点采集。若再次启动 AI 采集，等待触发事件，重复上述动作直至停止采集。



有限点采样模式下，AI 转换频率为设置的内时钟频率（由参数 `fSampleRate` 指定）。

4.6.3 连续采样

连续采样功能是指 AI 在采样过程中每相邻两个采样点的时间相等，采集过程中不停顿，连续不间断的采集数据，直到用户主动停止采集任务。采样方式如图 4.6.3 所示。

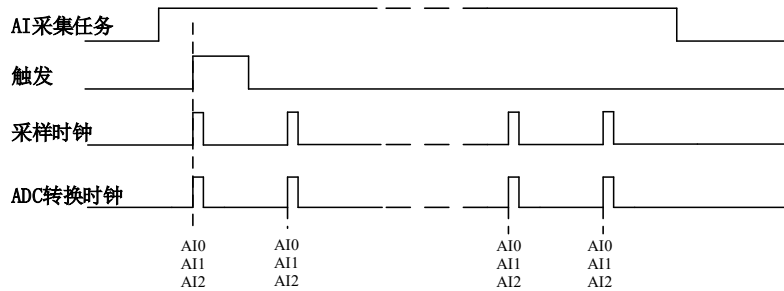


图4.6.3 连续采样

在连续采样模式下，AI 启动并开始触发后，以预设的时钟（图 4.6.3）作为 AI 采样时钟，AI0、AI1、AI2 同步采集，直到用户停止 AI 采集。



在内时钟连续采样模式下，AI 的采样速率由参数 `fSampleRate` 指定。

4.7 触发模式

PXI_8720/8721 依据用户不同的需求，包含了开始触发、暂停触发、硬件延时触发三种触发功能。

当 `AIParam.nDelaySamps`（延迟点数）为 0 时，PXI_8720/8721 进行开始触发采集，当延迟点数大于 0 时，PXI_8720/8721 进行硬件延时触发采集，延时时间由延迟点数和采样周期的乘积决定。AI 触发模式如图 4.7.1 所示。

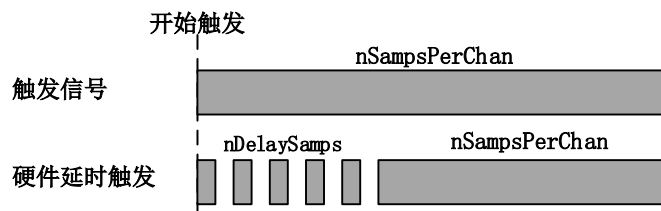


图 4.7.1 AI 触发模式

4.7.1 开始触发

开始触发是根据触发源信号的变化特征来触发 AI 采集的，即利用触发源信号的边沿信号作为触发条件。

开始触发的类型可分为：无触发（软件触发）与数字边沿。

以数字边沿触发-下降沿触发为例来说明，具体过程如图 4.7.2 所示。其他不再陈述。

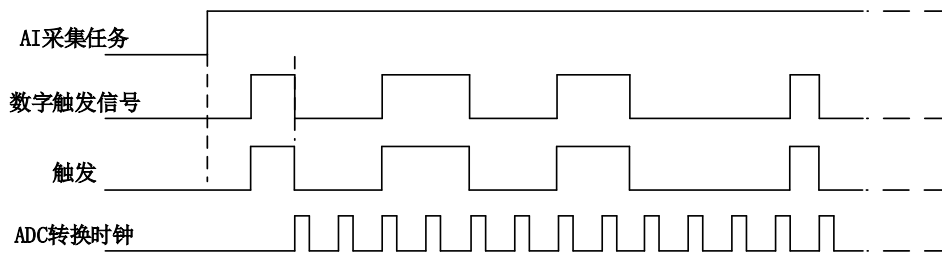


图4.7.2 数字触发--下降沿触发

当触发方向选择下降沿触发连续采集时，开始采集任务，AI 并不立刻采集数据，当 DTR 触发源信号从高电平变为低电平时，即数字触发源信号出现下降沿时，AI 立刻开始采集数据，直到此次采集任务结束或者用户点击“停止采集任务”按钮时停止。

4.7.2 硬件延时触发

当延迟点数大于 0 时，PXI_8720/ 8721 进行硬件延时触发采集，使用硬件延时触发可采集触发事件发生后延时 $nDelaySamps$ 个数据之后的 $nSampsPerChan$ 个数据。

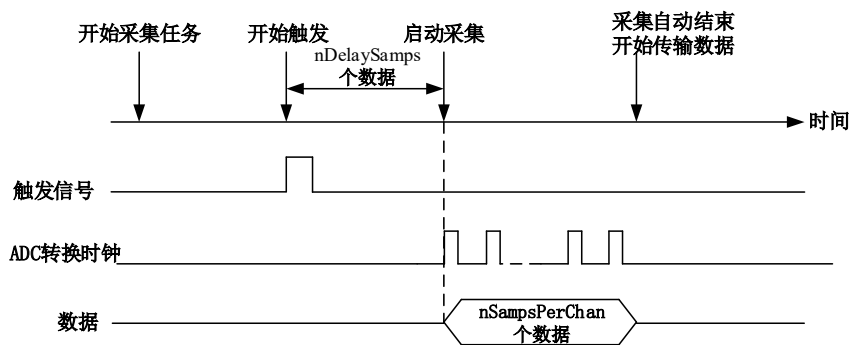


图 4.7.3 硬件延时触发

4.7.3 暂停触发

暂停触发是在连续采样下，根据触发源信号的电平特征来停止 AI 采集，即利用触发源信号的电平信号作为触发条件。

暂停触发的类型可分为：无触发（软件触发）与数字电平。

以数字电平-高电平触发为例来说明，具体过程如图 4.7.4 所示。低电平触发不再陈述。

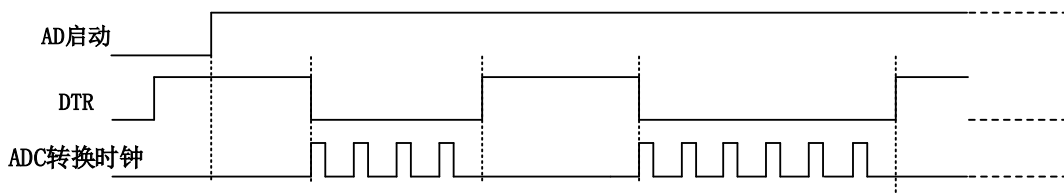


图 4.7.4 暂停触发—高电平暂停

当触发方向选择高电平暂停时，点击“开始采集”按钮，AI 并不立刻采集数据，当 DTR 触发源信号为低电平时，AI 立刻采集数据，当 DTR 触发源信号为高电平时，AI 停止采集，以此重复。即只在 DTR 触发源信号为低电平时采集数据。

4.8 触发类型

4.8.1 触发功能框图

PXI_8720/8721 支持软件触发、数字边沿触发。各种触发方式可通过软件配置。

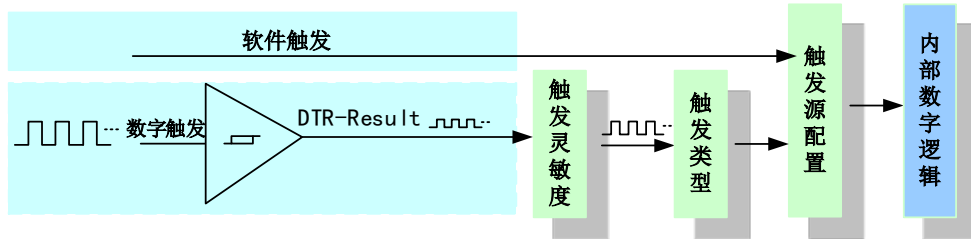


图 4.8.1 AI 触发功能框图



当用户使能通道模拟触发、数字触发、软件触发时，各触发信号满足触发条件即可生效，各触发为或的关系。

理想中的模拟触发信号和数字触发信号是没有抖动的。但实际中的模拟触发信号和数字触发信号会有很大的抖动，使用触发灵敏度可以很好的抑制抖动。如下图4.8.2所示：

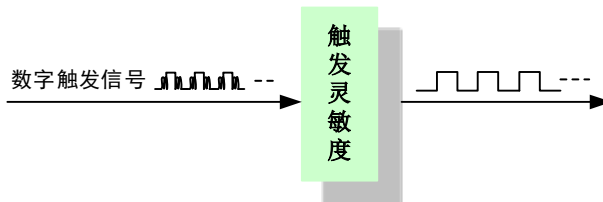


图 4.8.2 触发灵敏度

4.8.2 软件强制触发

软件强制触发等同于外部数字触发和模拟触发。它的主要作用在于当启动任务后无法及时等到外部触发，用户随时可以发出软件触发以强制设备立即正常采样一次。又或者用户无须外部触发情况下时就要完成采样任务时，可以选择执行软件强制触发动作。如图 4.8.3 所示。

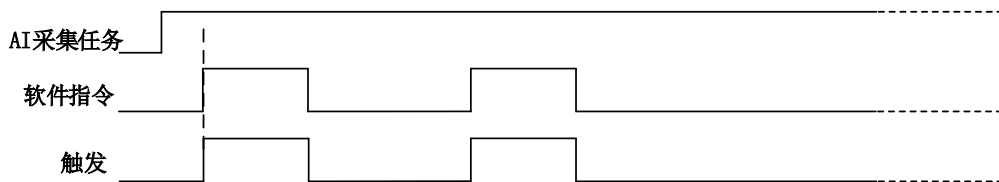


图4.8.3 AI软件强制触发

5 使用说明

本章介绍了如何将惠斯通电桥传感器连接到 1/4 桥、半桥和全桥，以及如何进行远程测量。

5.1 惠斯通电桥

在测量的应用中，有许多传感器，包括应变仪、测压元件、压力传感器和扭矩传感器，都是基于惠斯通电桥的概念。惠斯通电桥有四个元件或支路。一般来说，这些元件可以是电阻性的或反应性的，但是在大多数基于电桥的传感器中，这些元件是电阻性的。基于惠斯通电桥的所有四个引脚传感器都为有源传感元件。所以，常见的应变仪配置包括一个、两个或四个有源传感元件。图 5.1.1 显示了电阻惠斯通电桥电路图。

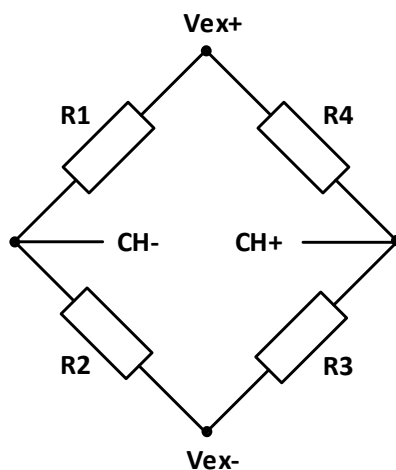


图 5.1.1 惠斯通电桥

惠斯通电桥相当于两个并联的分压器电路。**R1** 和 **R2** 组成一个分压器电路，**R4** 和 **R3** 组成第二分压器电路。惠斯通电桥的输出在两个分压器的中间节点之间测量。例如施加到样本的应变或温度的变化，改变惠斯通电桥中传感元件的电阻，导致电桥输出电压与物理现象成比例。又例如将电阻应变片，粘固在物件上，当物件发生形变时，应变片也随之发生形变，应变片的电阻由电桥平衡时的 R_x 变为 $R_x + \Delta R$ ，这时检流计通过的电流 I_g 也将变化，再根据 I_g 与 ΔR 的关系就可测出 ΔR ，然后由 ΔR 与固体形变之间的关系计算出物体的形变量。用这种方法可测量应变、拉力、扭矩、振动频率等。

电桥的输出电压与激励电压成比例，所以，电桥输出 (V_{CH}) 和激励电压 (V_{EX}) 的比值在激励电压的变化中保持不变，这一无单位比值 (V_{CH}/V_{EX}) 才是有意义的。为了精确测量基于电桥的传感器的比率输出，必须知道电桥输出电压 (V_{CH}) 和激励电压 (V_{EX})。激励电压的测定可以通过使用精确的电压源或通过测量来完成。PXI_8720/8721 采用连续测量激励电压的电路，并将其作为模数转换器的参考。这样，激励电压的变化得到补偿，模块以电桥输出电压和激励电压的比值返回数据。

5.2 应变传感器配置

本节介绍的是各种应变配置类型的配置和信号连接。

5.2.1 1/4 桥 I

本节提供 1/4 桥 I 应变仪配置的信息。1/4 桥 I 测量轴向应变或弯曲应变。图 5.2.1 显示了如何将应变电阻安装在轴向和弯曲配置中。图 5.2.2 显示了 1/4 桥 I 型电路接线图。

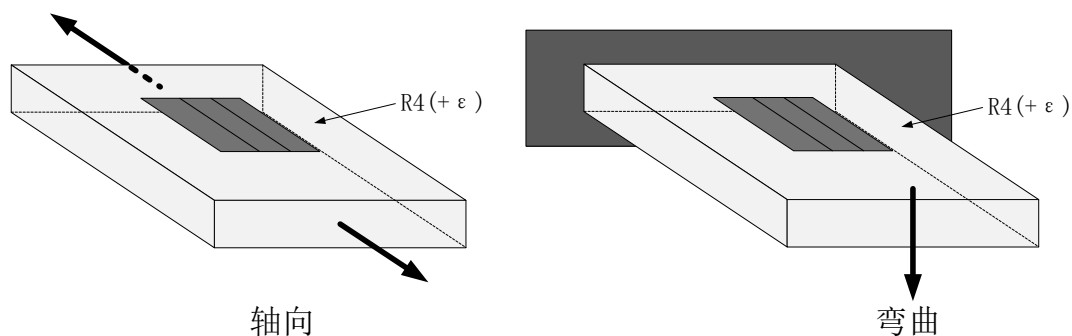


图 5.2.1 1/4 桥 I 测量轴向和弯曲应变

1/4 桥 I 配置具有以下特征：

- 单个有源应变元件沿轴向或弯曲的方向安装
- 由 PXI_8720/8721 提供半桥补偿电阻 (R1 与 R2) 和 1/4 桥补偿电阻 (R3)
- 无法使用远端感应

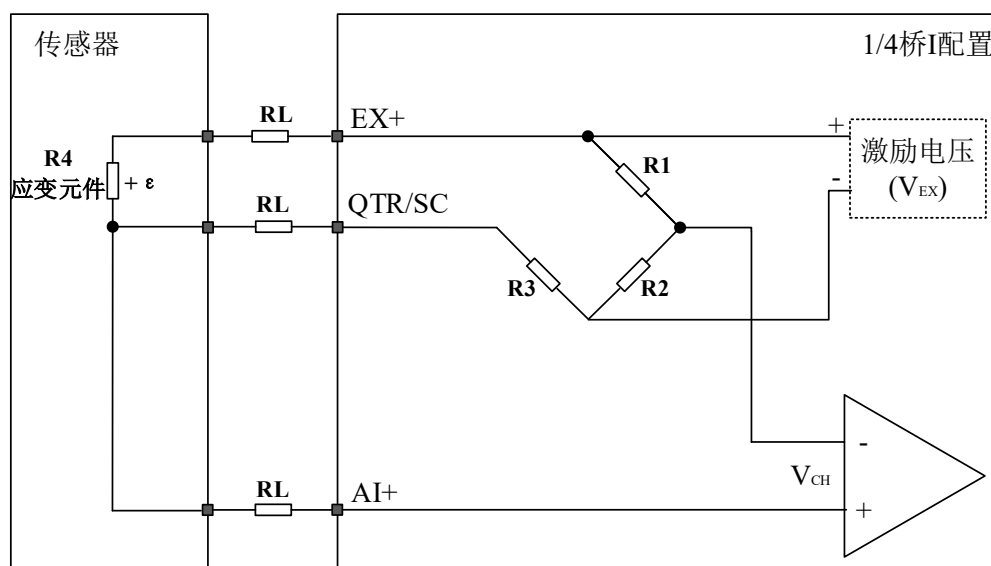


图 5.2.2 1/4 桥 I 电路

电路中的符号说明：

- R1、R2：板卡内部半桥补偿电阻
- R3：板卡内部 1/4 桥补偿电阻 (R3 选择必须等于应变元件的标准阻值 120 Ω、350 Ω 或 1k Ω)
- R4：用户需要测量的应变元件 (+ ε)
- RL：引线电阻，需要现场接线的阻值必须匹配

5.2.2 1/4 桥 II

本节提供 1/4 桥 II 应变仪配置的信息。1/4 桥 II 测量轴向应变或弯曲应变。图 5.2.3 显示了如何将应变电阻安装在轴向和弯曲配置中。图 5.2.4 显示了 1/4 桥 II 型电路接线图。

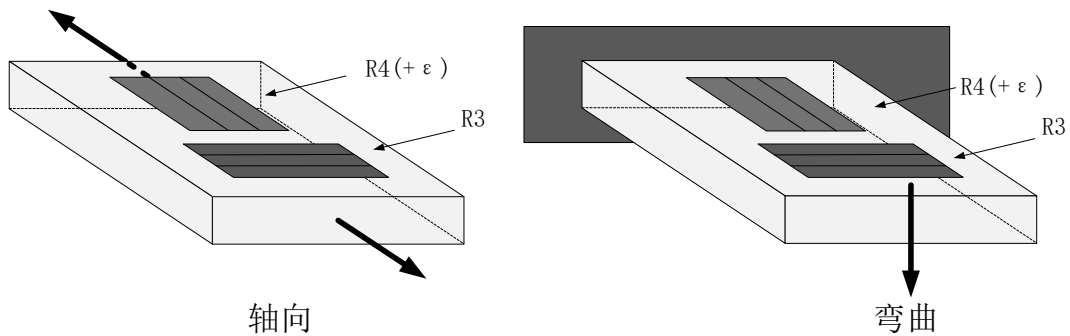


图 5.2.3 1/4 桥 II 测量轴向和弯曲应变

1/4 桥 II 配置具有以下特征：

- 一个有源应变元件和一个无源四分之一桥元件(虚拟应变元件)用于温度补偿。有源元件(R4)沿轴向或弯曲应变的方向安装。虚拟应变元件(R3)安装成与应变试样紧密热接触，但不与应变元件粘结，并且通常垂直于应变元件主轴方向安装
- 由 PXI_8720/8721 提供半桥补偿电阻 (R1 与 R2)
- 可使用远端感应

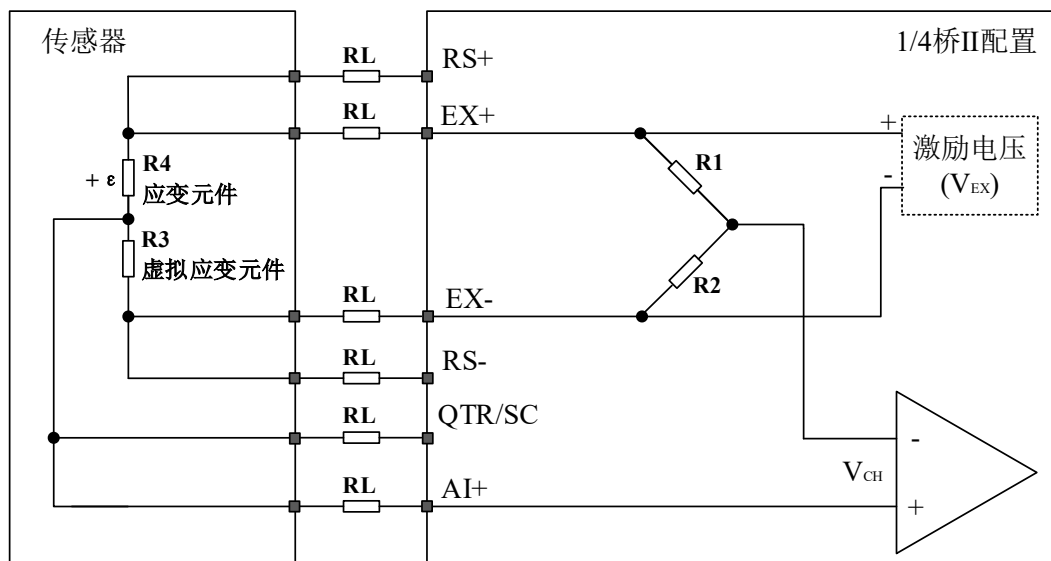


图 5.2.4 1/4 桥 I 电路

电路中的符号说明：

- R1、R2：板卡内部半桥补偿电阻
- R3：板卡内部 1/4 桥温度补偿电阻，必须靠近于用户的有源应变元件，阻值等于应变元件的标称阻值
- R4：用户需要测量的应变元件 (+ ε)
- RL：引线电阻，需要现场接线的阻值必须匹配

5.2.3 半桥 I

本节提供半桥 I 应变仪配置的信息。半桥 I 测量轴向应变或弯曲应变。图 5.2.5 显示了如何将应变电阻安装在轴向和弯曲配置中。图 5.2.6 显示了半桥 I 型电路接线图。

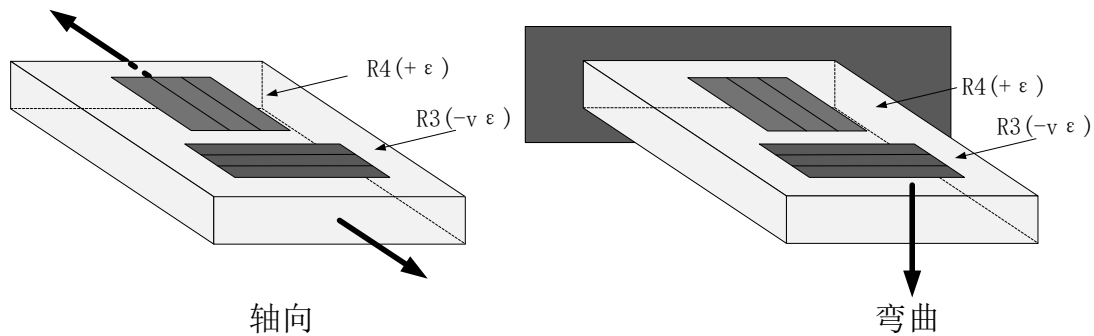


图 5.2.5 半桥 I 测量轴向和弯曲应变

半桥 I 配置具有以下特征：

- 两个有源应变元件。一个应变元件安装在轴向应变方向上，而另一个使用泊松效应的应变元件垂直于应变主轴安装
- 由 PXI_8720/8721 提供半桥补偿电阻（R1 与 R2）
- 可使用远端感应

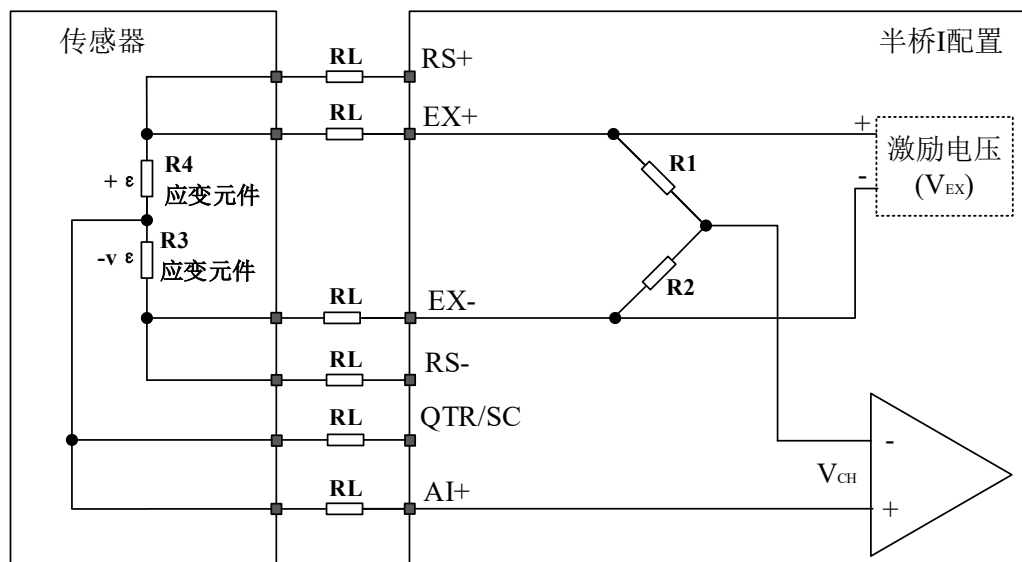


图 5.2.6 半桥 I 电路

电路中的符号说明：

- R1、R2：板卡内部半桥补偿电阻
- R3：板卡内部 1/4 桥补偿电阻，必须靠近于用户的有源应变元件，阻值等于应变元件的标称阻值
- R4：用户需要测量的应变元件（+ε）
- RL：引线电阻，需要现场接线的阻值必须匹配
- v：泊松比，横向应变与轴向应变(纵向)应变的负比值，泊松比是应变元件的固有属性

5.2.4 半桥 II

本节提供半桥 II 应变仪配置的信息。半桥 II 只能测量弯曲应变。图 5.2.7 显示了如何将应变电阻安装在弯曲配置中。图 5.2.8 显示了半桥 II 型电路接线图。

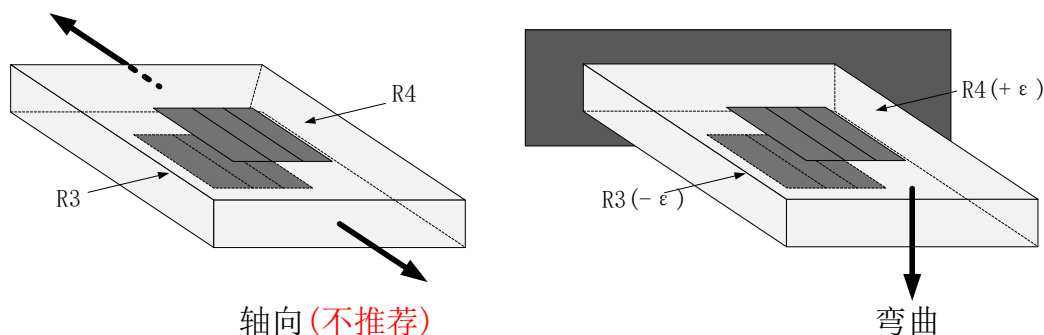


图 5.2.7 半桥 II 测量弯曲应变

半桥 II 配置具有以下特征：

- 两个有源应变元件，一个应变元件安装在被测设备一侧的弯曲应变方向(顶部)上，而另一个安装在相对侧的弯曲应变方向(底部)上
- 由 PXI_8720/8721 提供半桥补偿电阻 (R1 与 R2)
- 不推荐测量轴向应变
- 可使用远端感应

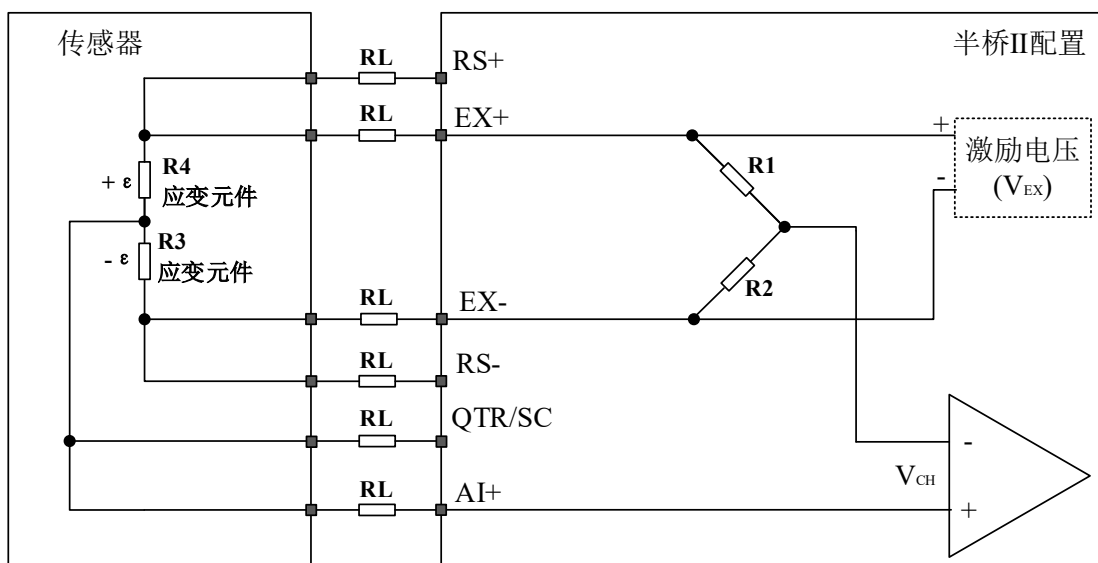


图 5.2.8 半桥 II 电路

电路中的符号说明：

- R1、R2：板卡内部半桥补偿电阻
- R3：测量压缩的有源应变元件 ($-\epsilon$)
- R4：测量拉伸的有源应变元件 ($+\epsilon$)
- RL：引线电阻，需要现场接线的阻值必须匹配

5.2.5 全桥 I

本节提供全桥 I 应变仪配置的信息。全桥 I 只能测量弯曲应变。图 5.2.9 显示了如何将应变电阻安装在弯曲配置中。图 5.2.10 显示了全桥 I 型电路接线图。

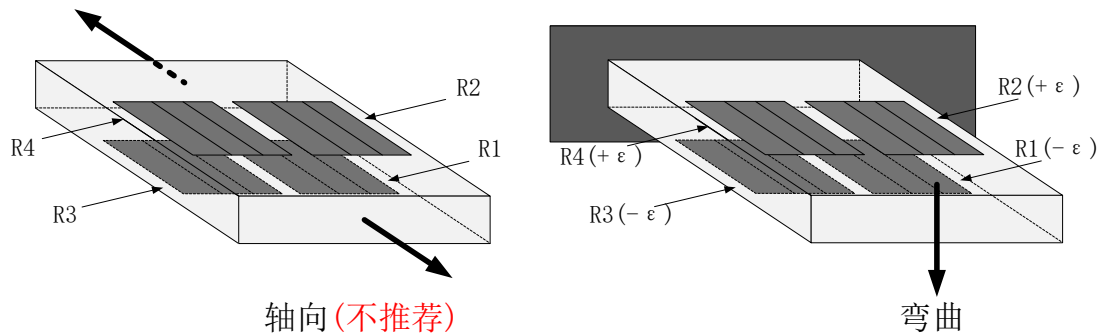


图 5.2.9 全桥 I 测量弯曲应变

全桥 I 配置具有以下特征：

- 四个有源应变元件，两个应变仪元件安装在被测设备一侧的弯曲应变方向(顶部)上，而另外两个安装在相对侧的弯曲应变方向(底部)上
- 不推荐测量轴向应变
- 可使用远端感应

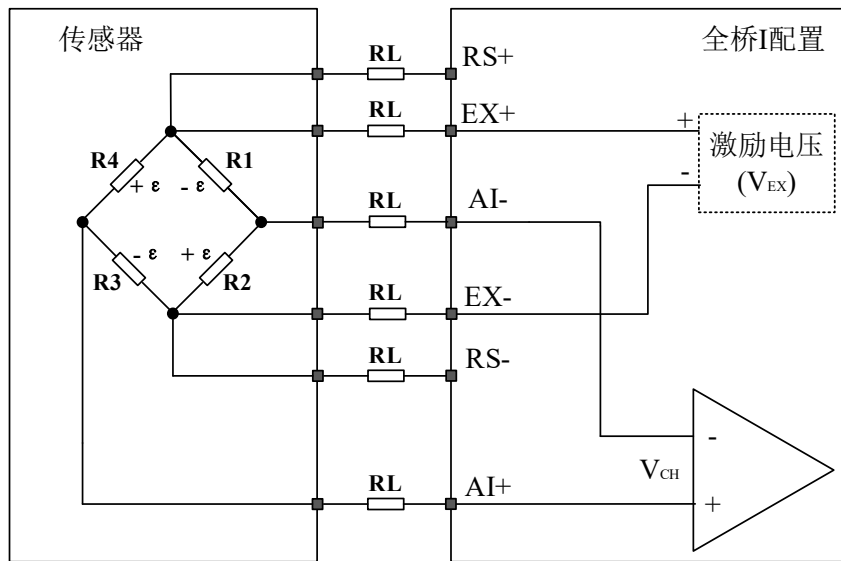


图 5.2.10 全桥 I 电路

电路中的符号说明：

- R1: 测量压缩的有源应变元件 ($-\epsilon$)
- R2: 测量拉伸的有源应变元件 ($+\epsilon$)
- R3: 测量压缩的有源应变元件 ($-\epsilon$)
- R4: 测量拉伸的有源应变元件 ($+\epsilon$)
- RL: 引线电阻，需要现场接线的阻值必须匹配

5.2.6 全桥 II

本节提供全桥 II 应变仪配置的信息。全桥 II 只能测量弯曲应变。图 5.2.11 显示了如何将应变电阻安装在弯曲配置中。图 5.2.12 显示了全桥 II 型电路接线图。

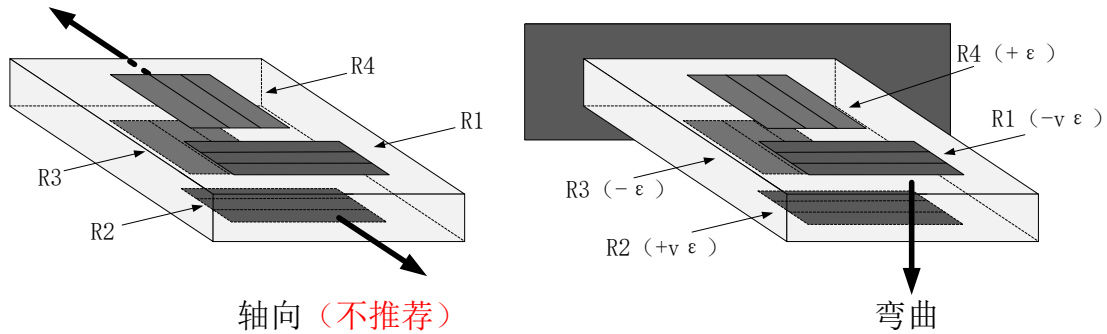


图 5.2.11 全桥 II 测量弯曲应变

全桥 II 配置具有以下特征：

- 四个有源应变元件。两个安装在弯曲应变方向上，一个在被测设备的一侧(顶部)，另一个在相对侧(底部)。另外两个为泊松效应应变元件，垂直于应变主轴安装，一个在被测设备的一侧(顶部)，另一个在相对的一侧(底部)
- 不推荐测量轴向应变
- 可使用远端感应

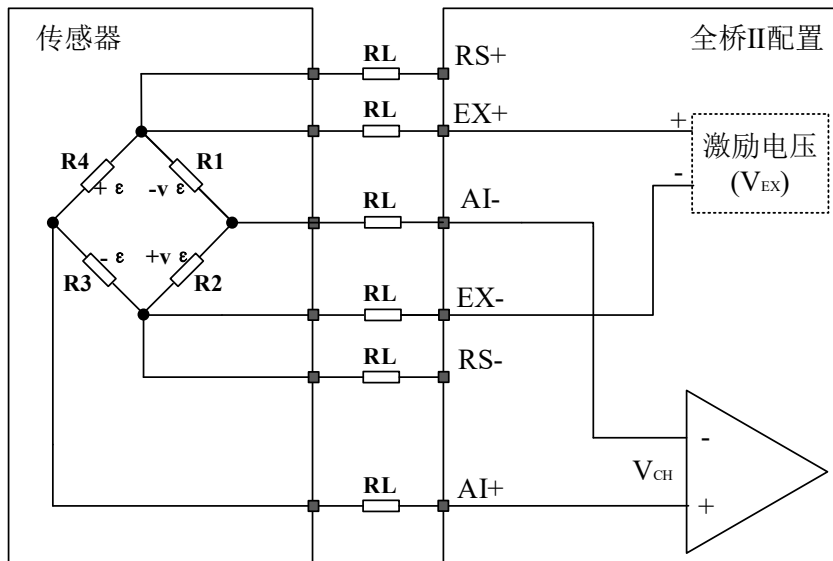


图 5.2.12 全桥 II 电路

电路中的符号说明：

- R1: 测量压缩的有源泊松效应应变元件 ($-v \epsilon$)
- R2: 测量拉伸的有源泊松效应应变元件 ($+v \epsilon$)
- R3: 测量压缩的有源应变元件 ($-\epsilon$)
- R4: 测量拉伸的有源应变元件 ($+\epsilon$)
- RL: 引线电阻，需要现场接线的阻值必须匹配
- v: 泊松比，横向应变与轴向应变(纵向)应变的负比值，泊松比是应变元件的固有属性

5.2.7 全桥 III

本节提供全桥 III 应变仪配置的信息。全桥 III 只能测量轴向应变。图 5.2.13 显示了如何将应变电阻安装在轴向配置中。图 5.2.14 显示了全桥 III 型电路接线图。

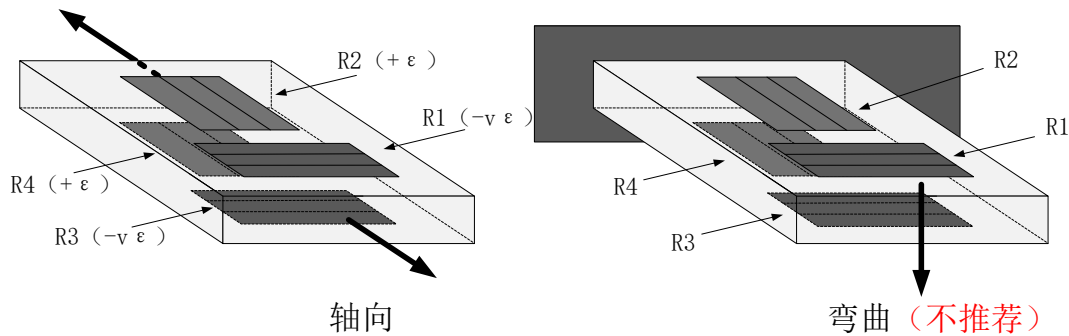


图 5.2.13 全桥 III 测量轴向应变

全桥 III 配置具有以下特征：

- 四个有源应变元件。两个应变元件沿轴向应变方向安装，一个在被测设备的一侧(顶部)，另一个在相对侧(底部)。另外两个为泊松效应应变元件，垂直于应变主轴安装，一个在被测设备的一侧(顶部)，另一个在相对的一侧(底部)
- 不推荐测量弯曲应变
- 可使用远端感应

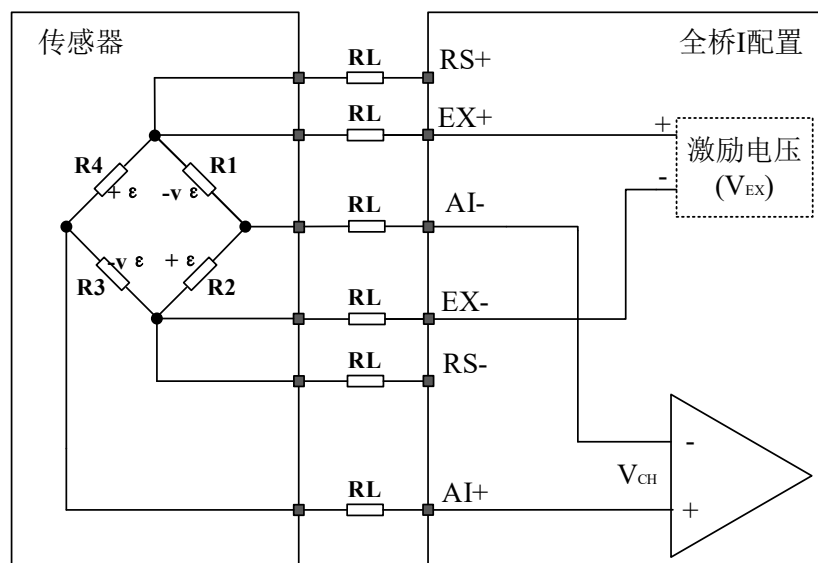


图 5.2.14 全桥 III 电路

电路中的符号说明：

- R1: 测量压缩的有源泊松效应应变元件 ($-v \epsilon$)
- R2: 测量拉伸的有源应变元件 ($+\epsilon$)
- R3: 测量压缩的有源泊松效应应变元件 ($-v \epsilon$)
- R4: 测量拉伸的有源应变元件 ($+\epsilon$)
- RL: 引线电阻，需要现场接线的阻值必须匹配

5.3 力、压力和扭矩传感器配置

本节介绍力、压力和扭矩传感器配置和信号连接。这些传感器要满足以下特性：

- 基于惠斯通电桥的原理
- 输出的都是未放大的 mV/V 或者 V/V 的信号

这些传感器通常使用标称桥电阻为 $350\ \Omega$ 的全桥配置，但也可以使用其他配置和标称的桥电阻。

图 5.3.1 介绍了力、压力和扭矩传感器的电路接线图。

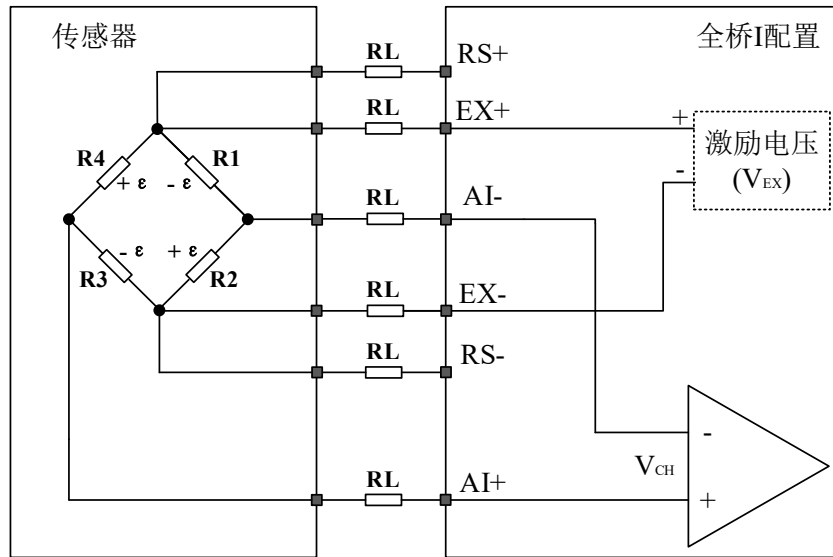


图 5.3.1 力、压力和扭矩传感器的电路

电路中的符号说明：

- R1~R4：电桥的有源元件，位于传感器内部
- RL：引线电阻，需要现场接线的阻值必须匹配

6 计算与校准

本章介绍了如何将惠斯通电桥采集的值转换为应变值，和在实际使用中现场误差的校准流程。

6.1 应变计算

PXI_8720/8721 包含应变采集的功能，在软件上将测量类型设置为应变，然后填入用户传感器的参数及接线方式，可以直接测量出应变值。此章节主要讲的是应变的计算方法及理论。

应变片是惠斯通电桥所有有源元件的集合。不同的任务使用不同的桥配置。要在应变采集卡上配置应变测量通道，请使用软件选择应变仪传感器类型，参照 [5.2 应变传感器配置](#) 选择正确的桥配置。

当桥处于应变状态时，通过参考所获取的数据来确定所测量的应变，参考数据是在无应变条件下的桥。然后将测量的差异应用于指定桥配置的传递函数，其产生以应变或微应变为单位的应变值。

执行偏移归零就可以轻松获取到上述的参考值。在理想条件下，应变平衡电的桥，应该产生零电压。但是在实践中，由于桥电阻的不完美匹配，在非应变条件下的桥的输出略微偏离。但是在测量之前，不必平衡电桥，可以使用软件在不受约束的条件下使用桥进行参考测量，然后后续数据在软件中通过参考值偏移。

在实际的测量中，也会由于线缆的长度而引入导线误差，可以通过检查引线的阻值，写入在应变计算的函数中，对误差进行优化，也可以通过软件校准来减小此误差。分流校准是另一种补偿电桥引线电阻的方法，它用于将配置的通道校准到通过改变连接桥的一个元件的电阻来模拟的人为应变变量，从而减小导线引起的误差。

以下介绍惠斯通电桥中桥 (V/V) 的计算公式：

$$V_r = \frac{V_{CHS} - V_{CHU}}{V_{EX}} \quad (6.1)$$

其中各元素表示的含义为：

- V_r: 电桥输出的偏移补偿比率 (单位 V/V)
- V_{CHS}: 应变元件应变后采集的电压
- V_{CHU}: 应变元件未应变时采集的电压，即初始电压
- V_{EX}: 激励电压，通过软件配置

以下介绍惠斯通电桥中应变的计算公式：

1/4 桥 I:

$$\text{strain}(\varepsilon) = \frac{-4 \cdot V_r}{GF \cdot (1 + 2 \cdot V_r)} \quad (6.2)$$

1/4 桥 II:

$$\text{strain}(\varepsilon) = \frac{-4 \cdot V_r}{GF \cdot (1 + 2 \cdot V_r)} \quad (6.3)$$

半桥 I:

$$strain(\varepsilon) = \frac{-4 \cdot Vr}{GF \cdot [(1+v) - 2 \cdot Vr(v-1)]} \quad (6.4)$$

半桥 II:

$$strain(\varepsilon) = \frac{-2 \cdot Vr}{GF} \quad (6.5)$$

全桥 I:

$$strain(\varepsilon) = \frac{-Vr}{GF} \quad (6.6)$$

全桥 II:

$$strain(\varepsilon) = \frac{-2 \cdot Vr}{GF \cdot (1+v)} \quad (6.7)$$

全桥 III:

$$strain(\varepsilon) = \frac{-2 \cdot Vr}{GF \cdot [(1+v) - Vr(v-1)]} \quad (6.8)$$

其中各元素表示的含义为:

Vr : 桥计算中电桥输出的偏移补偿比率 (单位 V/V)

GF : 应变系数, 由应变元件的制造厂商提供

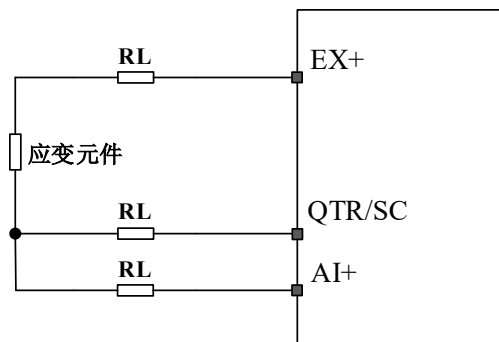
v : 泊松比, 横向应变与轴向应变(纵向)应变的负比率, 此参数是应变元件的固有属性

6.2 分流校准

在应变测量中, 如果由于被测设备距离较远, 或者引线阻值较大, 就会引入误差, 因此引入了分流校准或者直接填入引线的已知电阻值来校准引线引起的误差。



分流校准用于不可以远端感应的环境中, 尤其在 1/4 桥中, 使用分流校准在计算中直接补偿由于电阻引起的误差。如果使用了远端感应, 就可以不使用分流校准的功能。



6.2.1 1/4 桥中的引线电阻

PXI_8720/8721 中, 分流校准的功能只能用于 1/4 桥、半桥的测量中, 全桥请使用远端感应的引脚来抵消引线误差。在使用的过程中, 软件界面中的“应变校准”或“桥校准”中, 勾选分流校准, 即可校准引线引起的增益误差, 点击“启用校准”后, 就可以在之后的采集过程中, 补偿引线误差。



①分流校准中的分流电阻用于在校准过程中，改变桥臂的电流大小，阻值选择越小，电流变化越大，分流校准的增益误差计算更准确，但是考虑如果零点偏移量过大，使用小阻值后可能会超过范围，故提供多种阻值。

②启用分流校准与直接填入已知线缆阻值计算增益误差只能二选一，如果都选择，就会导致采集将两次的增益误差做叠加，导致结果错误。

6.3 通道校准

通道校准目的在于达到更高的测量精度。在多数应用程序中，设备校准已具有足够高的精度。但是，在更高精度标准的应用中，通道校准是必须的，但通道校准不用于替代设备校准。通道校准用于抵偿连线、布线和感应器产生的误差。

用户可利用此校准来更改板卡的返回值及范围，PXI_8720/8721 目前支持最高 6 阶的非线性校准。以下举例说明此校准的用途。

例如用户使用应变测量的半桥 II 的类型，应变片的范围是 $10000 \mu \varepsilon$ ，且实际应变片已经有了一定的误差，在之后应变片在形变过程中是一个非线性的变化量，采集的值如表 6-3-1。

表 6-3-1: 应变采集值

理论应变值 ($\mu \varepsilon$)	实际采集值 ($\mu \varepsilon$)
-5000	-5680
-2500	-2820
0	-698
2500	2230
5000	4200

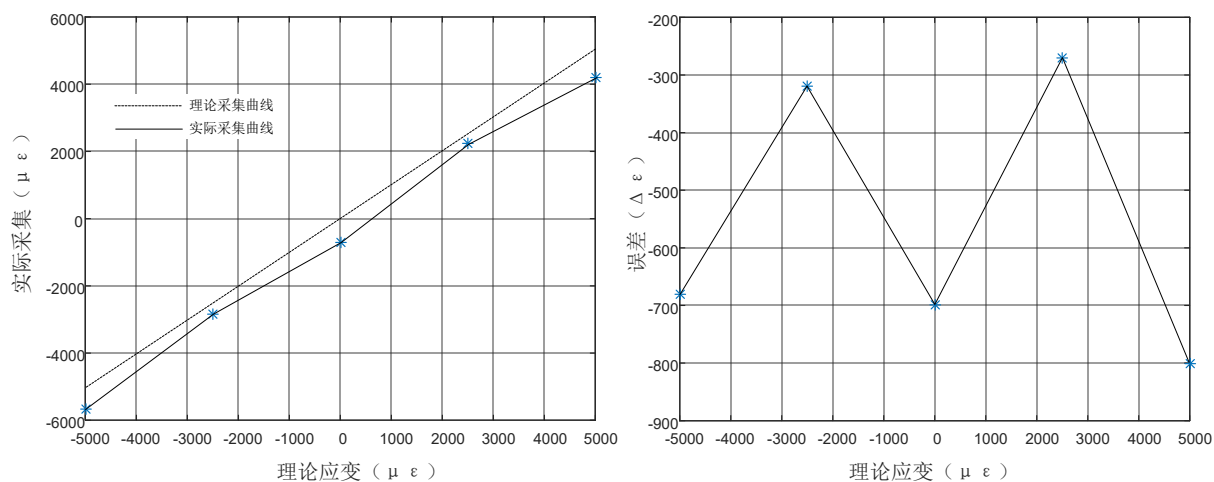


图 6.3.1 应变片采集及误差曲线

由图 6.3.1 可以看出，实际采集值与理论采集值有误差的较大，误差值平均在 $-500 \mu \varepsilon$ ，但是由于应变片的非线性度，导致误差在最大是达到 $-800 \mu \varepsilon$ ，此时，用户可用通道校准来校准对应变片的非线性度，使采集的应变值接近于理论应变值。

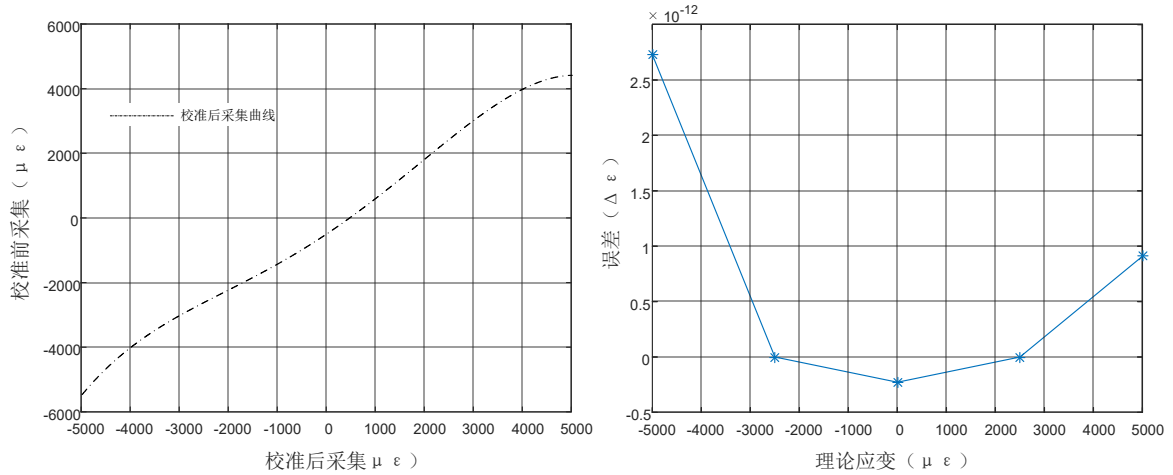


图 6.3.2 校准后应变片采集及误差曲线

由图 6.3.2 可以看出，在使用通道校准后，软件可拟合应变片的非线性变化曲线，校准后，将实际采集的应变通过计算，求出应变片的理论的应变值。

通道校准是用户自己定制的采集计算方法，所以会考虑到超出用户校准范围后计算错误的问题，本校准与用户填入的最大值与最小值有关，校准过程中，填入的参考值务必要大于用户界面配置的最大值且参考值要小于界面配置的最小值，如图6.3.3，从而使启用校准后采集的范围都是局限于用户的参考值内。

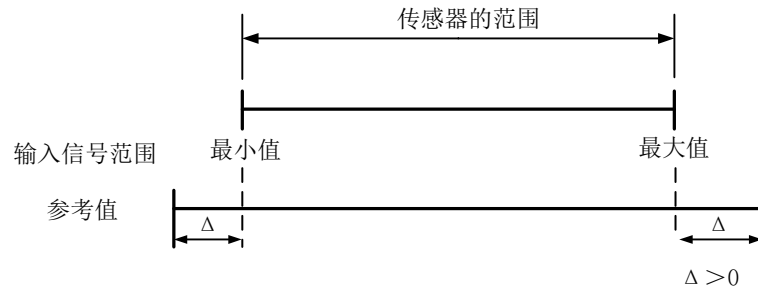


图 6.3.3 通道校准的参考值填入

6.4 失调清零

安装基于电桥的传感器时，即使桥臂无任何变化，电桥的输出也可能不为 0 V。因为电桥桥臂的微小改动可导致初始的偏移电压不为零。通过软件中的“应变校准”或“桥校准”实现失调清零校准。

7 多卡同步

7.1 时钟信号

7.1.1 参考时钟

参考时钟是指 PXI_8720/8721 的外部 10M 时钟，该信号在 PXI_8720/8721 设备的 PXI_9 管脚。该信号可通过配置时钟管理电路进入 DDS，以生成 ADC、DAC 转换所用的过采样时钟。

7.1.2 采样时基

采样时基是用于 PXI_8720/8721 上产生过采样的定时信号。单个 PXI_8720/8721 设备上的所有转换器共享一个公共的采样时基。当同步多个 PXI_8720/8721 设备时，每个设备必须共享一个公共的采样时基使得多卡的相位对齐。

7.1.3 同步脉冲

同步脉冲为板卡导出的一个脉冲信号，脉冲宽度可配置，所有设备收到该信号后，对 DDS、ADC、DAC 进行复位，以实现过采样时钟的相位对齐。

7.1.4 开始触发

开始触发是根据触发源信号的变化特征来触发 AD 采集的，多卡同步时，此信号为所有设备提供同时获取或生成数据的事件。



共享的“公共采样时钟”：主卡产生“采样时基”，并路由到所有从卡。

7.2 多卡同步的实现方法

实现 PXI_8720/8721 多卡同步有两种方法：主采样时钟时基同步、外部参考时钟同步。

7.2.1 主采样时钟时基同步

系统中所有的同步设备采用 PXI 总线电缆连接，主采样时钟时基同步：主设备输出它的主采样时钟时基信号给系统中所有的从设备。使用同步脉冲信号，对系统中所有设备的过采样时钟进行相位对齐。最后发送共享的开始触发信号，使每个设备在同一时刻开始获取和生成事件。

设备同步的设置步骤：

1. 选择任意设备作为主设备，导出的主采样时钟时基信号并路由到所有的从设备上，使所有设备的 ADC、DAC 拥有相同的“过采样时钟”（默认是 PXI[8]）。
2. 主设备从 PXI0~7 的任意通道导出同步脉冲信号到所有的从设备上，使所有设备的 ADC、DAC 同时复位并对所有 ADC、DAC 上的过采样时钟进行相位对齐。
3. 任选一个设备，从 PXI0~7 导出它的开始触发信号。
4. 启动采样任务或生成任务时，先启动所有接收开始触发信号的设备，最后再启动导出开始触发信号的设备，使得系统中的所有设备可以同时获取和生成数据。

主从卡级联方式多卡同步配置参数：

	主卡参数配置	从卡参数配置
参考时钟选择	LOCAL	
主采样时钟时基选择	LOCAL	PXI_8
主采样时基输出使能	是	否
触发源选择	软件强制触发、数字触发、模拟触发	与主卡触发信号输出端口保持一致
触发信号输出	是	否
同步脉冲输出使能	是	否

7.2.2 外部参考时钟同步

外部参考时钟信号是由 PXI[9]输入的，频率为 10MHz 的 TTL 信号。

设备同步的设置步骤：

1. 为所有设备提供相同的外部参考时钟信号，使所有 ADC、DAC 拥有相同的“过采样时钟”。（默认是 PXI_9）
2. 主设备从 PXI0~7 的任意通道导出同步脉冲信号到所有的从设备上，使所有设备的 ADC、DAC 同时复位并对所有 ADC、DAC 上的过采样时钟进行相位对齐。
3. 任选一个设备，从 PXI0~7 导出它的开始触发信号。
4. 启动采样任务或生成任务时，先启动所有接收开始触发信号的设备，最后再启动导出开始触发信号的设备，使得系统中的所有设备可以同时获取和生成数据。

主从卡级联方式多卡同步配置参数：

	主卡参数配置	从卡参数配置
参考时钟选择	PXI[9]	PXI[9]
主采样时钟时基选择	LOCAL	LOCAL
主采样时基输出使能	否	否
触发源选择	软件强制触发、数字触发、模拟触发	与主卡触发信号输出端口保持一致
触发信号输出	是	否
同步脉冲输出使能	是	否

8 产品保修

8.1 保修

产品自出厂之日起，两年内用户凡遵守运输、贮存和使用规则，而质量低于产品标准者公司免费修理。

8.2 技术支持与服务

如果您认为您的产品出现故障，请遵循以下步骤：

- 1)、描述问题现象。
- 2)、收集所遇问题的信息。

如：硬件版本号、软件安装包版本号、用户手册版本号、物理连接、软件界面设置、操作系统、电脑屏幕上不正常信息、其他信息等。

硬件版本号：板卡上的版本号，如 D2287200-00。

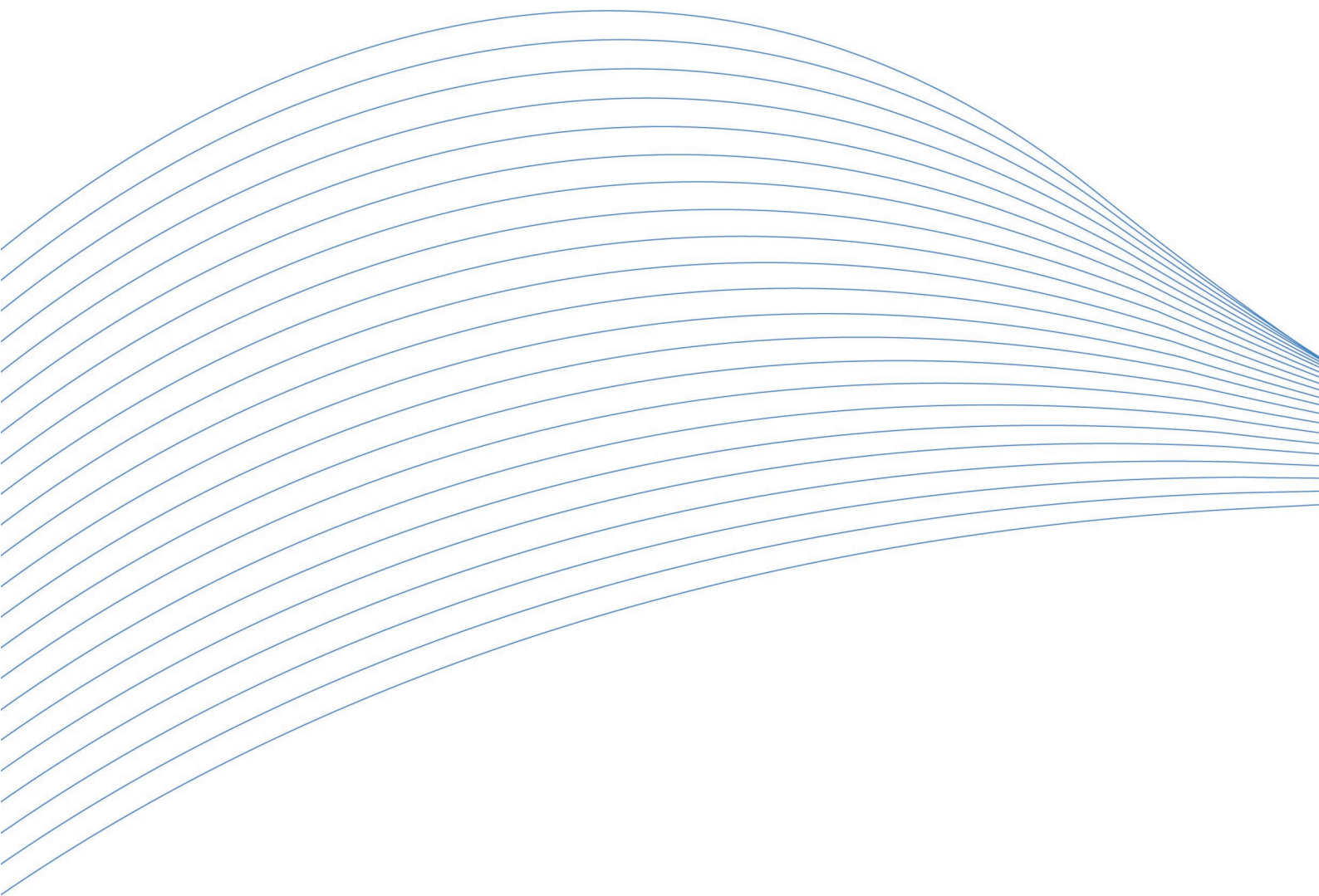
软件安装包版本号：安装软件时出现的版本号或在 ArtDAQ 中查询。

用户手册版本号：在用户手册中关于本手册中查找，如 V6.01.00

- 3)、打电话给您的供货商，描述故障问题。
- 4)、如果您的产品被诊断为发生故障，我们会尽快为您解决。

8.3 返修注意事项

在公司售出的产品包装中，用户将会找到该产品和这本说明书，同时还有产品质保卡。产品质保卡请用户务必妥善保存，当该产品出现问题需要维修时，请用户将产品质保卡、用户问题描述单同产品一起寄回本公司，以便我们尽快的为您解决问题。



阿尔泰科技

服务热线：400-860-3335

网址：www.art-control.com