

PXI2616 矩阵开关模块

产品使用手册

V6.00.00



■ 关于本手册

本手册为阿尔泰科技推出的 PXI2616 矩阵开关卡模块的产品使用手册，包括快速上手、功能参数、设备特性、产品保修。

文档版本：V6.00.00

目 录

■ 关于本手册.....	1
■ 1 快速上手.....	3
1.1 软件安装.....	3
1.2 设备驱动安装.....	3
1.3 DMC（设备管理配置工具）.....	4
1.4 设备连接器定义.....	4
■ 2 功能参数.....	5
2.1 产品简介.....	5
2.2 拓扑结构图.....	5
2.3 规格参数.....	7
2.3.1 产品概述.....	7
2.3.2 拓扑结构.....	7
2.3.3 输入特性.....	7
2.3.4 功耗.....	8
2.3.5 触发特性.....	8
2.3.6 继电器特性.....	8
2.3.7 工作环境.....	8
■ 3 设备特性.....	9
3.1 外形及尺寸图.....	9
3.2 连接器定义.....	10
3.3 信号连接表.....	11
■ 4 产品保修.....	13
4.1 保修.....	13
4.2 技术支持与服务.....	13
4.3 返修注意事项.....	13

1 快速上手

ArtSwitch 是北京阿尔泰科技发展有限公司采集设备的驱动程序及开发套件，用以实现从简单到复杂的数据采集任务，高效快速搭建测试系统。

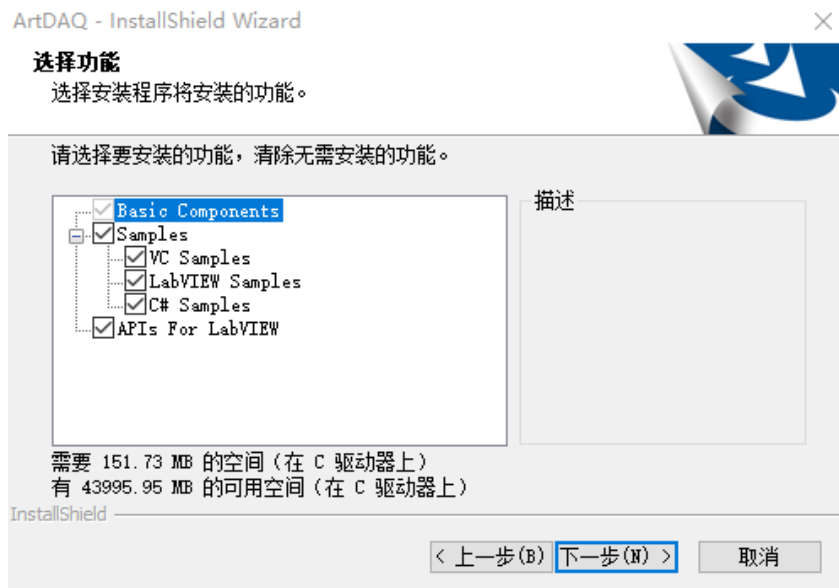
- 适用于 ArtSwitch 设备。
- 支持的操作系统：Windows 10/8/7/XP，LabVIEW RT（Linux 的支持情况，请致电技术支持咨询 400-860-3335）。
- 支持的编程语言和平台有：C/C++，LabVIEW 等。
- 提供 VC、C#、Labview 的编程范例程序，在 {ART Technology Directory\ART-SWITCH\Sample} 目录中可以找到。
- 设备驱动提供的 dll，可以在 Windows 平台下的几乎任何编程环境中使用。

1.1 软件安装

第一步：产品包装中附带的光盘插入光驱中，等待识别到光盘后，可查找到 ArtSwitch 软件安装包；如果您的硬件平台设备没有光驱，请从阿尔泰科技官网下载 ArtSwitch 软件安装包，官网链接地址：<http://www.art-control.com/>。

第二步：双击 ArtSwitch 软件安装包，进入安装向导，按照向导提示选择安装类型，选择好安装类型后按照对话框中的说明进行安装。

第三步：默认选项安装所有的组件包括：设备管理配置工具、LabVIEW 开发库、ANSI C 开发库、编程范例和帮助文档。用户可选择部分安装，在安装向导页，可以去掉部分组件的选择，以减少磁盘占用，加快安装速度。



1.2 设备驱动安装

ArtSwitch 软件安装完成后，按下述操作在计算机中安装硬件及驱动。

对于 PCI、PCIe、PXI、PXIe 总线等非热插拔式设备，安装前首先关闭计算机，待设备

安装且固定好后上电开机；若设备正确安装在系统中，可在（我的电脑->管理->设备管理器）中找到此设备，用户可选择系统自动安装或手动安装设备驱动。

对于即插式 USB 总线设备，通过 USB 电缆将采集卡与计算机的 USB2.0 口或 USB3.0 口连接，成功后用户可选择系统自动安装或手动安装设备驱动。

1.3 DMC（设备管理配置工具）

ArtSwitch 软件安装完成后，桌面上会创建一个 DMC（设备管理配置工具）快捷方式；DMC 适用于 ArtDAQ 数据采集、ArtScope 高速数字化仪及 ArtSwitch 开关卡等设备的管理、配置和功能演示。

界面简单介绍：

- 配置 ART 设备，选中此设备后右键可更新驱动、修改名称等。
- 点击【更新硬件信息】，可获取此设备的详细硬件信息。
- 点击【配置】，配置板卡的拓扑结构及其他配置信息。
- 点击【测试面板】，弹出功能演示窗口，此窗口包含了设备的基本功能演示。
- 默认参考说明书路径：C:\Program Files (x86)\ART Technology\DMC\Docs\DMC 使用说明书.pdf。



1.4 设备连接器定义

PXI2616 相关连接器信息可以参见本手册《[3.2 连接器定义](#)》章节。

2 功能参数

本章主要介绍 PXI2616 矩阵开关模块的系统组成及基本特性,为用户整体了解 PXI2616 矩阵开关模块的相关特性提供参考。

2.1 产品简介

PXI2616 是一款 PXI 总线的中密度矩阵开关模块,由 80 个交叉点组成,拓扑分为 1 线两组 4×10 矩阵、1 线 8×10 矩阵、1 线 4×20 矩阵。该模块采用机电继电器,为承载大功率信号提供了出色的性能,同时具有低热偏移,可在低电压电平下进行精确测量。还具有监测继电器的板载继电器计数的功能,从而预警产品的正常使用寿命。

2.2 拓扑结构图

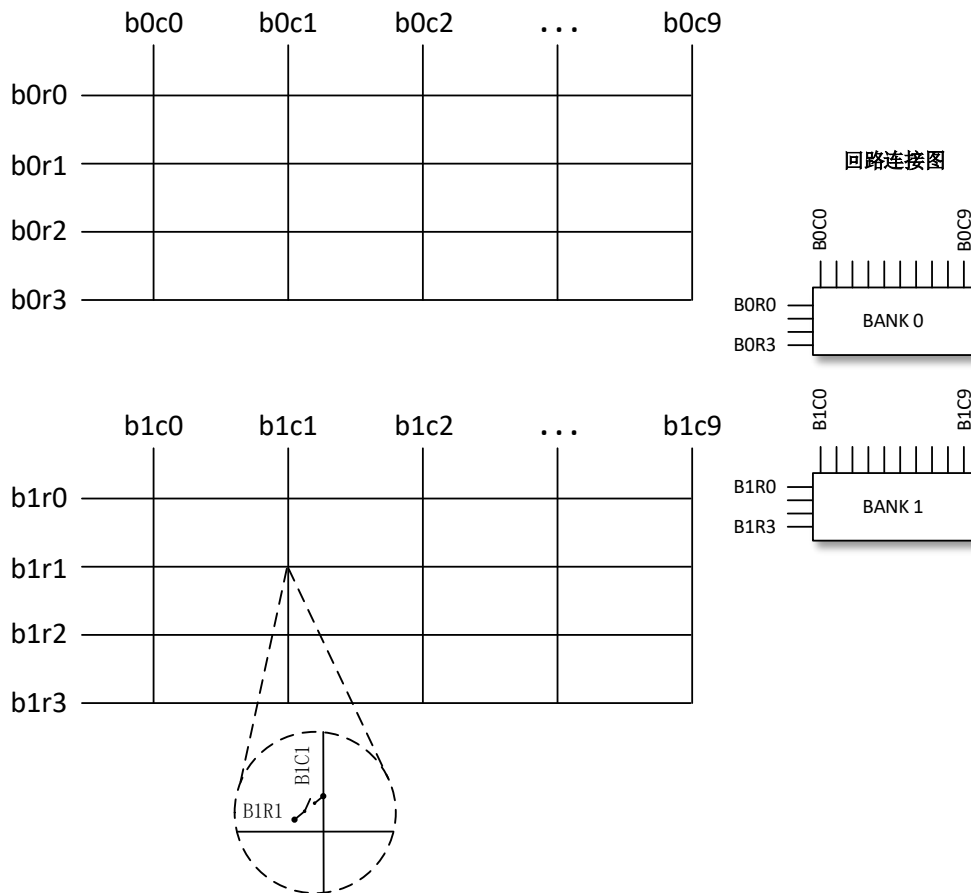


图 2-2-1 1 线两组 4×10 矩阵 (默认)

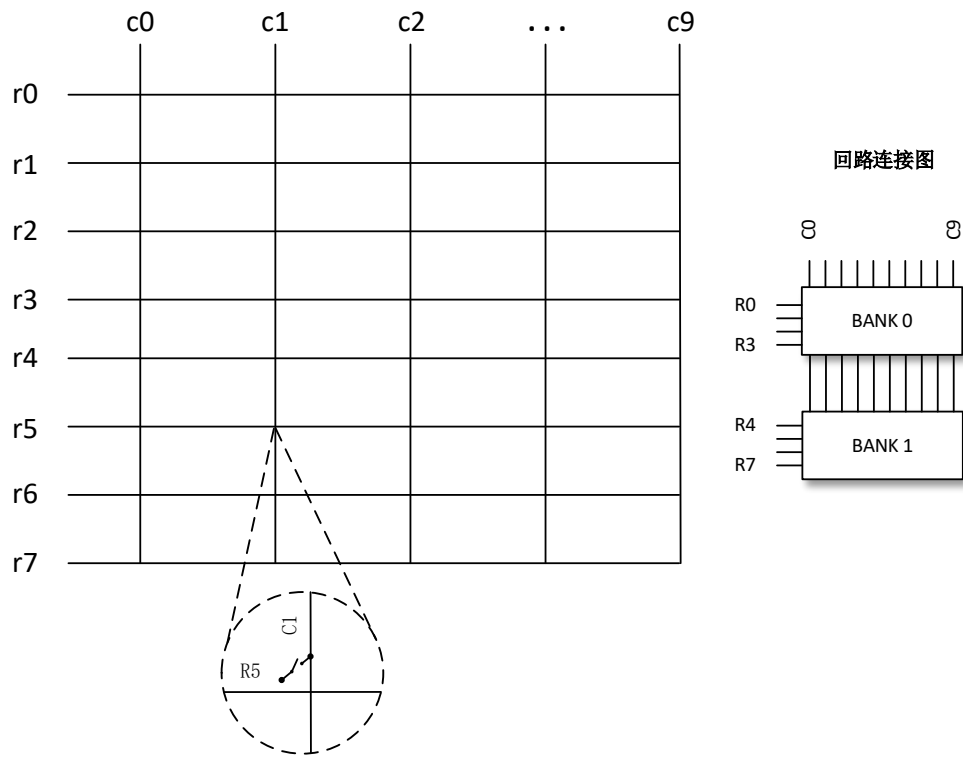


图 2-2-2 1 线 8×10 矩阵

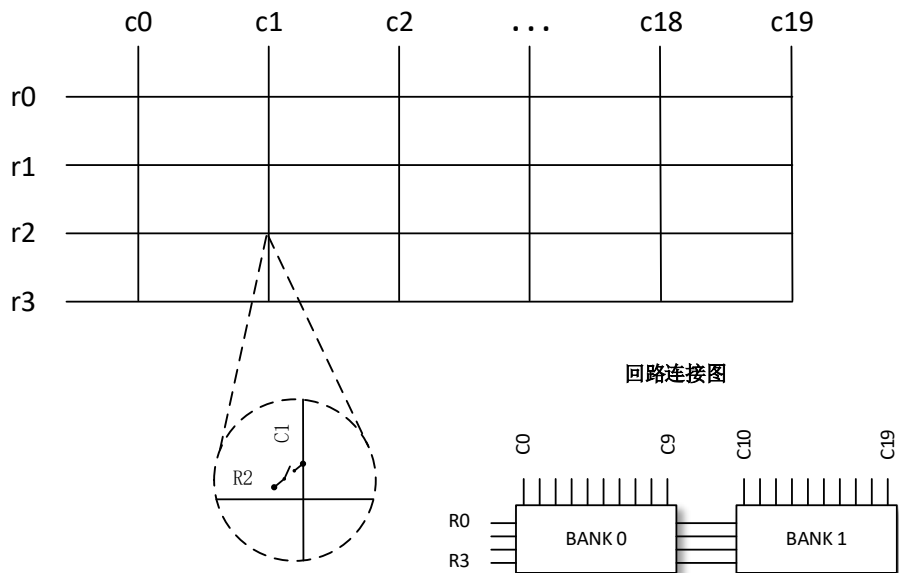


图 2-2-3 1 线 4×20 矩阵

2.3 规格参数

2.3.1 产品概述

产品型号	PXI2616
总线类型	PXI 总线
板卡尺寸	3U, 单槽, 160mm *100mm
产品系列	矩阵开关
操作系统	Windows XP、7、8.1、10、Linux、RT
连接器	DB37
接线方式	DB37 公头转 DB37 公头线缆(选配)

2.3.2 拓扑结构

拓扑结构	1 线两组 4×10 矩阵（默认）	硬件拓扑结构仅支持三选一，请与售前人员沟通选型。
	1 线 8×10 矩阵	
	1 线 4×20 矩阵	

2.3.3 输入特性

最大切换电压	通道间	150 V
	通道与地	150 V, CAT I
最大切换功率（单通道）	30W, 37.5 VA	
最大切换电流（单通道）	直流	1A
	交流	0.25A
最大承载电流（单通道）	直流	2A
	交流	0.5A
最大模块电流	8A	
直流路径电阻	最初时	< 1Ω
	寿命终止时	≥2Ω
热电动势	< 9μV	
最小电流	10μA	



该模块仅适用于信号测量，接入信号电压勿超过 150VAC；切勿将市电 220VAC 或大功率电源接入此模块（例如，墙壁插座）。



*除非另有规定，所有输入特性均为直流、交流或组合。



*路径电阻是继电器接触电阻和跟踪电阻的组合，测量为从一行到一列的高信号路径和低信号路径的组合电阻。

①在继电器的使用寿命中，接触电阻通常保持较低。

②在继电器寿命结束时，接触电阻迅速上升到 1Ω 以上。

2.3.4 功耗

工作方式	静态值 (W)	继电器接触最大值 (W)
功耗	0.8	10

2.3.5 触发特性

输入触发	输入端	外部触发（前面板） PXI_TRIG<0..7>（仅 PXI2616 支持）		
	输入特性	内部电源上拉 100K Ω 电阻		
	滤波最小脉冲宽度	150ns		
	前面板输入电压	绝对的最小值	-0.5V	
		VIL 最大值	+0.7V	
		VIH 最小值	+2.0V	
		VI 标称值	+3.3V	
	绝对的最大值	+5.5V		
输出触发	输出端	外部触发（前面板） PXI_TRIG<0..7>（仅 PXI2616 支持）		
	脉冲宽度	2us		
	前面板标称电压	+3.3V TTL 8mA		

2.3.6 继电器特性

继电器类型	机电继电器，非自锁型		
继电器触点材质	银，钯和金		
继电器操作时间（20℃）	3ms 最大		
释放时间（20℃）	3ms 最大		
继电器的预期寿命	机械	>5x10 ⁷ 周期（开关频率 36000 次/h）	
	电气	>1x10 ⁵ 周期（30V，1A，开关频率 1800 次/h）	
		>5x10 ⁵ 周期（30V，100mA，开关频率 1800 次/h）	
		>1x10 ⁵ 周期（125V，300mA，开关频率 1800 次/h）	
		>5x10 ⁴ 周期（125V，100mA，开关频率 1800 次/h）	

2.3.7 工作环境

工作温度范围	0℃ ~ 50℃
工作相对湿度范围	10% ~ +90%RH（无结露）
存储相对湿度	5% ~ +85% RH（无结露）
存储温度范围	-40℃ ~ +70℃
最大高度	2000 米

3 设备特性

本章主要介绍 PXI2616 相关的设备特性，主要包括矩阵开关外形图、连接器定义、信号连接表，为用户在使用 PXI2616 过程中提供相关参考。

3.1 外形及尺寸图

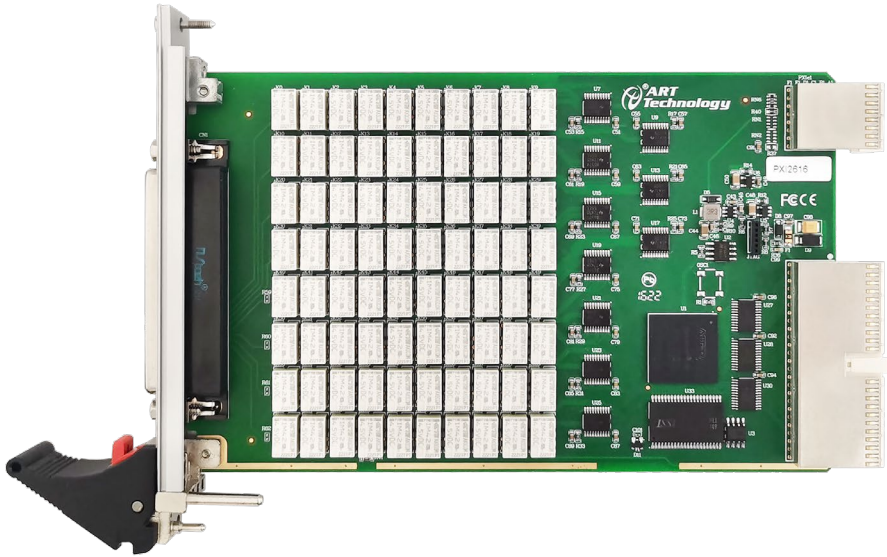


图 3-1-1 PXI2616 外形图

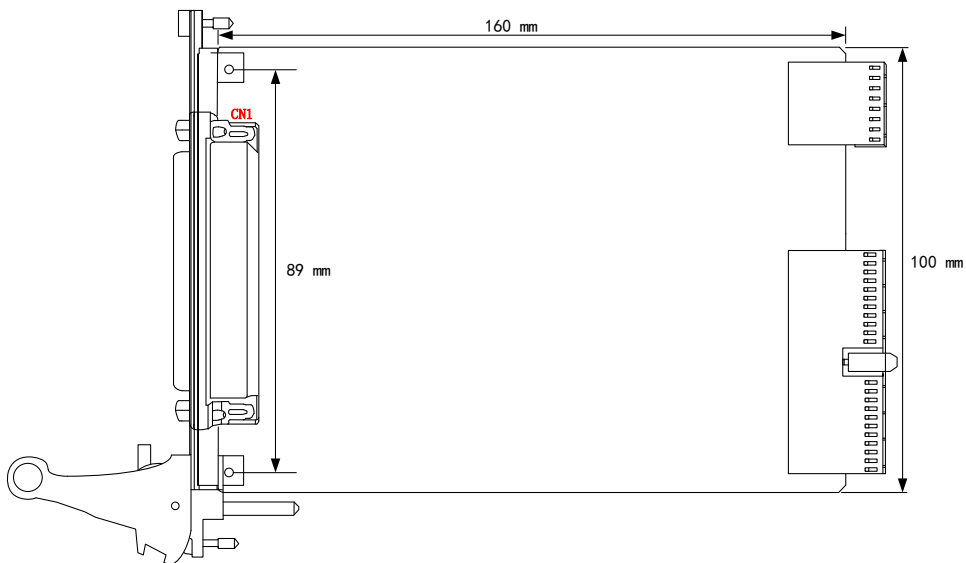


图 3-1-2 PXI2616 尺寸图

3.2 连接器定义

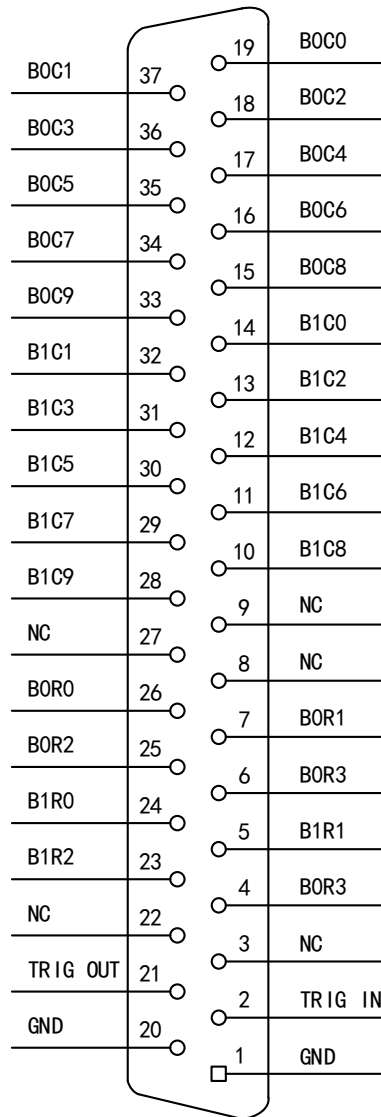


图 3-2-1 连接器引脚定义

表 3-2-1: 连接器引脚功能概述

信号名称	管脚特性	管脚功能概述
B0C0 ~ B0C7	Input/Output	Bank0 列0~ 列7
B0R0 ~ B0R3	Input/Output	Bank0 行0~ 行3
B1C0 ~ B1C7	Input/Output	Bank1 列0~ 列7
B1R0 ~ B1R3	Input/Output	Bank1 行0~ 行3
TRIG IN	Input	触发输入
TRIG OUT	Output	触发输出
GND	GND	模拟/数字信号地

3.3 信号连接表

■ 1 线两组 4×10 矩阵（默认）

1 线两组 4×10 矩阵拓扑连接通道名称及引脚排列参见本手册《[3.2 连接器定义](#)》章节。

■ 1 线 8×10 矩阵

下表列出了 1 线 8×10 矩阵拓扑连接通道名称及引脚排列。

矩阵	通道名称	前置连接器引脚号	通道名称	前置连接器引脚号
行	R0	26	R4	24
	R1	7	R5	5
	R2	25	R6	23
	R3	6	R7	4
列	C0	19, 14	C5	35, 30
	C1	37, 32	C6	16, 11
	C2	18, 13	C7	34, 29
	C3	36, 31	C8	15, 10
	C4	17, 12	C9	33, 28

■ 1 线 4×20 矩阵

下表列出了 1 线 4×20 矩阵拓扑连接通道名称及引脚排列。

矩阵	通道名称	前置连接器引脚号	通道名称	前置连接器引脚号
行	R0	26, 24	R2	25, 23
	R1	7, 5	R3	6, 4
列	C0	19	C10	14
	C1	37	C11	32
	C2	18	C12	13
	C3	36	C13	31
	C4	17	C14	12

	C5	35	C15	30
	C6	16	C16	11
	C7	34	C17	29
	C8	15	C18	10
	C9	33	C19	28

4 产品保修

4.1 保修

产品自出厂之日起，两年内用户凡遵守运输、贮存和使用规则，而质量低于产品标准者公司免费修理。

4.2 技术支持与服务

如果用户认为产品出现故障，请遵循以下步骤：

- 1)、描述问题现象。
- 2)、收集所遇问题的信息。

如：硬件版本号、软件安装包版本号、用户手册版本号、物理连接、软件界面设置、操作系统、电脑屏幕上不正常信息、其他信息等。

硬件版本号：板卡上的版本号，如 D2026160-00。

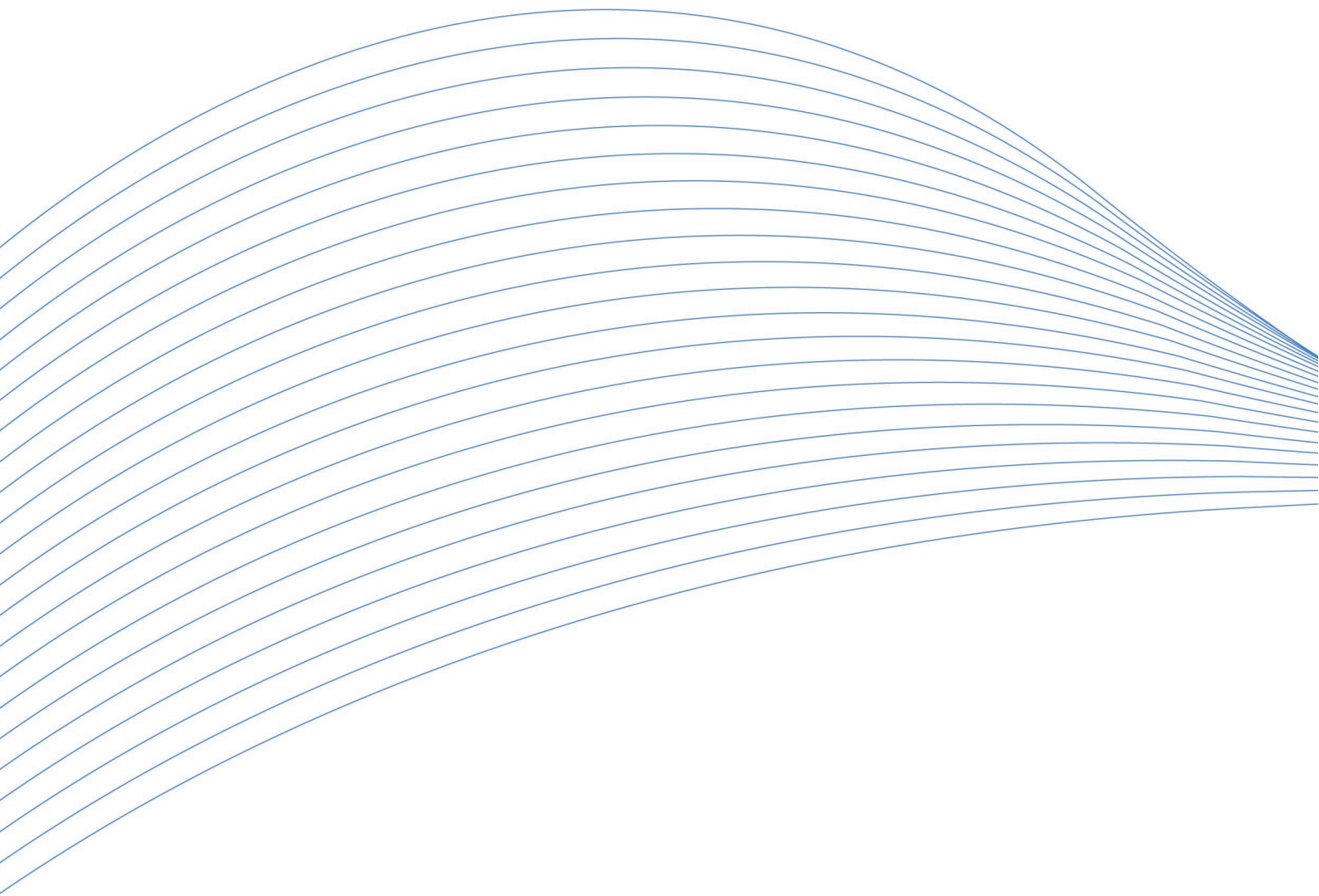
软件安装包版本号：安装软件时出现的版本号在 DMC 中查询。

用户手册版本号：在用户手册中关于本手册中查找，如 V6.00.00

- 3)、打电话给供货商，描述故障问题。
- 4)、如果用户的产品被诊断为发生故障，本公司会尽快解决。

4.3 返修注意事项

在公司售出的产品包装中，用户将会找到该产品和这本说明书，同时还有产品质保卡。产品质保卡请用户务必妥善保存，当该产品出现问题需要维修时，请用户将产品质保卡、用户问题描述单同产品一起寄回本公司。



阿尔泰科技

服务热线：400-860-3335

网址：www.art-control.com