

PXI2625 多路复用开关卡

产品使用手册

V6.00.03



■ 关于本手册

本手册为阿尔泰科技推出的 PXI2625 开关卡产品使用手册，包括快速上手、功能参数、设备特性、产品保修、附录 A。

文档版本：V6.00.03

目 录

■ 关于本手册.....	1
■ 1 快速上手.....	3
1.1 软件安装.....	3
1.2 设备驱动安装.....	3
1.3 DMC（设备管理配置工具）.....	4
1.4 设备连接器定义.....	4
■ 2 功能参数.....	5
2.1 产品简介.....	5
2.2 硬件框图.....	5
2.3 规格参数.....	6
2.3.1 产品概述.....	6
2.3.2 拓扑结构及匹配线缆.....	6
2.3.3 输入特性.....	6
2.3.4 触发特性.....	7
2.3.5 继电器特性.....	7
2.3.6 功耗.....	7
2.3.7 工作环境.....	8
■ 3 设备特性.....	9
3.1 外形及尺寸图.....	9
3.2 拓扑结构图.....	10
3.3 连接器定义.....	11
■ 4 产品保修.....	14
4.1 保修.....	14
4.2 技术支持与服务.....	14
4.3 返修注意事项.....	14
■ 附录 A.....	15
LFH200 线缆选择.....	15
LFH200 转 4 x DB50--S 线缆详解.....	16

1 快速上手

ArtSwitch 是北京阿尔泰科技发展有限公司采集设备的驱动程序及开发套件，用以实现从简单到复杂的数据采集任务，高效快速搭建测试系统。

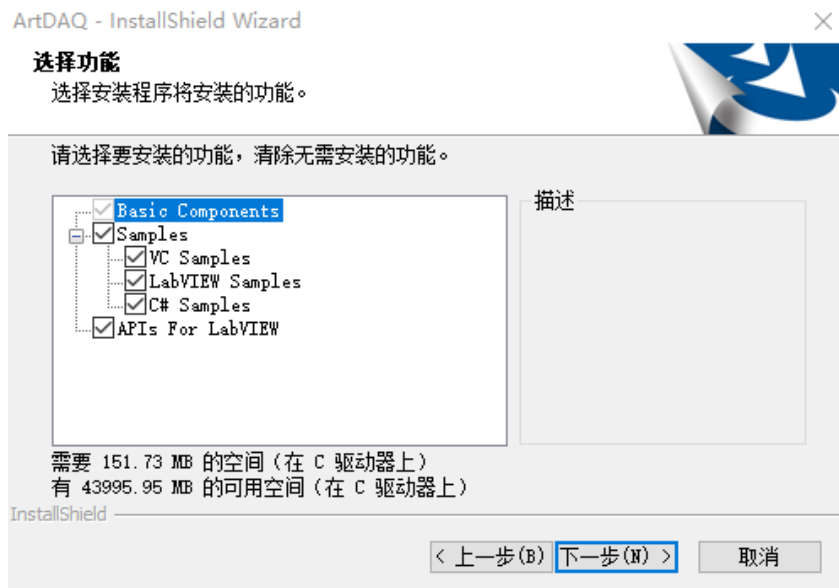
- 适用于 ArtSwitch 设备。
- 支持的操作系统：Windows 10/8/7/XP，LabVIEW RT（Linux 的支持情况，请致电技术支持咨询 400-860-3335）。
- 支持的编程语言和平台有：C/C++， LabVIEW 等。
- 提供 VC、C#、Labview 的编程范例程序，在{ART Technology Directory\ ART-SWITCH\ Sample}目录中可以找到。
- 设备驱动提供的 dll，可以在 Windows 平台下的几乎任何编程环境中使用。

1.1 软件安装

第一步：产品包装中附带的光盘插入光驱中，等待识别到光盘后，可查找到 ArtSwitch 软件安装包；如果您的硬件平台设备没有光驱，请从阿尔泰科技官网下载 ArtSwitch 软件安装包，官网链接地址：<http://www.art-control.com/>。

第二步：双击 ArtSwitch 软件安装包，进入安装向导，按照向导提示选择安装类型，选择好安装类型后按照对话框中的说明进行安装。

第三步：默认选项安装所有的组件包括：设备管理配置工具、LabVIEW 开发库、ANSI C 开发库、编程范例和帮助文档。用户可选择部分安装，在安装向导页，可以去掉部分组件的选择，以减少磁盘占用，加快安装速度。



1.2 设备驱动安装

ArtSwitch 软件安装完成后，按下述操作在计算机中安装硬件及驱动。

对于 PCI、PCIe、PXI、PXIe 总线等非热插拔式设备，安装前首先关闭计算机，待设备安

装且固定好后上电开机；若设备正确安装在系统中，可在（我的电脑->管理->设备管理器）中找到此设备，用户可选择系统自动安装或手动安装设备驱动。

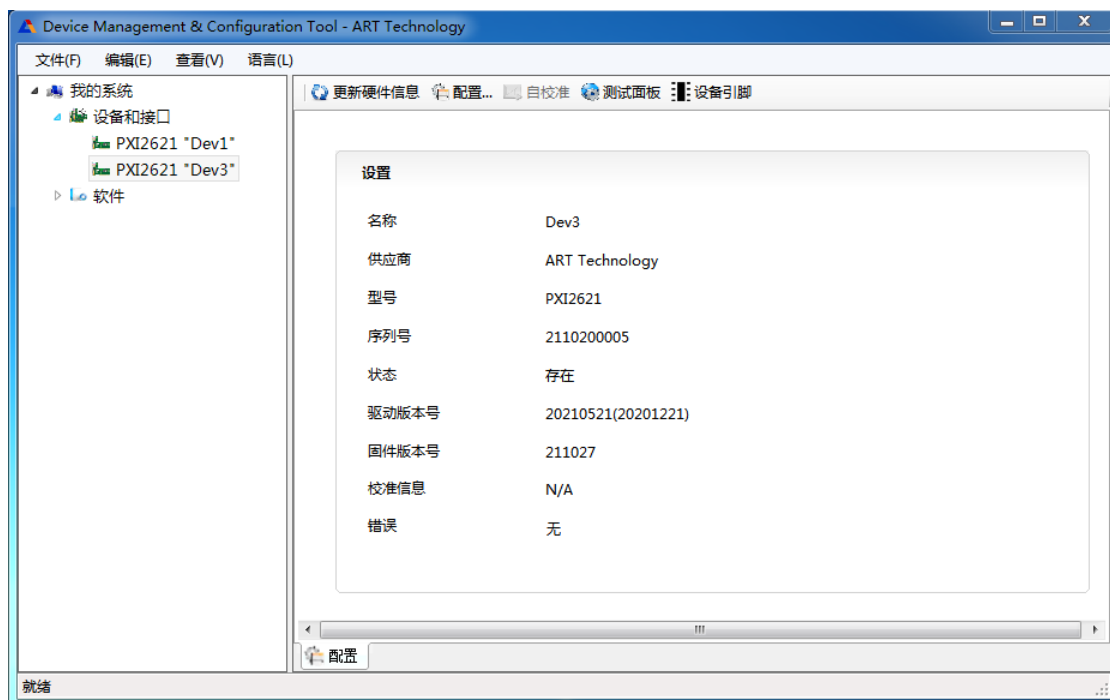
对于即插式 USB 总线设备，通过 USB 电缆将采集卡与计算机的 USB2.0 口或 USB3.0 口连接，成功后户可选择系统自动安装或手动安装设备驱动。

1.3 DMC（设备管理配置工具）

ArtSwitch 软件安装完成后，桌面上会创建一个 DMC（设备管理配置工具）快捷方式；DMC 适用于 ArtDAQ 数据采集、ArtScope 高速数字化仪及 ArtSwitch 开关卡等设备的管理、配置和功能演示。

界面简单介绍：

- 配置 ART 设备，选中此设备后右键可更新驱动、修改名称等。
- 点击【更新硬件信息】，可获取此设备的详细硬件信息。
- 点击【配置】，配置板卡的拓扑结构及其他配置信息。
- 点击【测试面板】，弹出功能演示窗口，此窗口包含了设备的基本功能演示。
- 默认参考说明书路径：C:\Program Files (x86)\ART Technology\DMC\Docs\DMC 使用说明书.pdf。



1.4 设备连接器定义

PXI2625 板卡相关连接器信息可以参见本手册 [《连接器定义》](#) 章节。

2 功能参数

本章主要介绍 PXI2625 多路复用开关模块的系统组成及基本特性，为用户整体了解 PXI2625 多路复用开关模块的相关特性提供参考。

2.1 产品简介

PXI2625 是一款高密度的 PXI 总线多路复用开关模块，可将其配置为 1 线 196×1 拓扑、2 线 95×1 拓扑或 2 线 98×1 拓扑；该模块采用机电继电器，具有低热偏移，可在低电压电平下进行精确测量。PXI2625 还具有监测继电器的板载继电器计数的功能，从而预警产品的正常使用寿命。

2.2 硬件框图

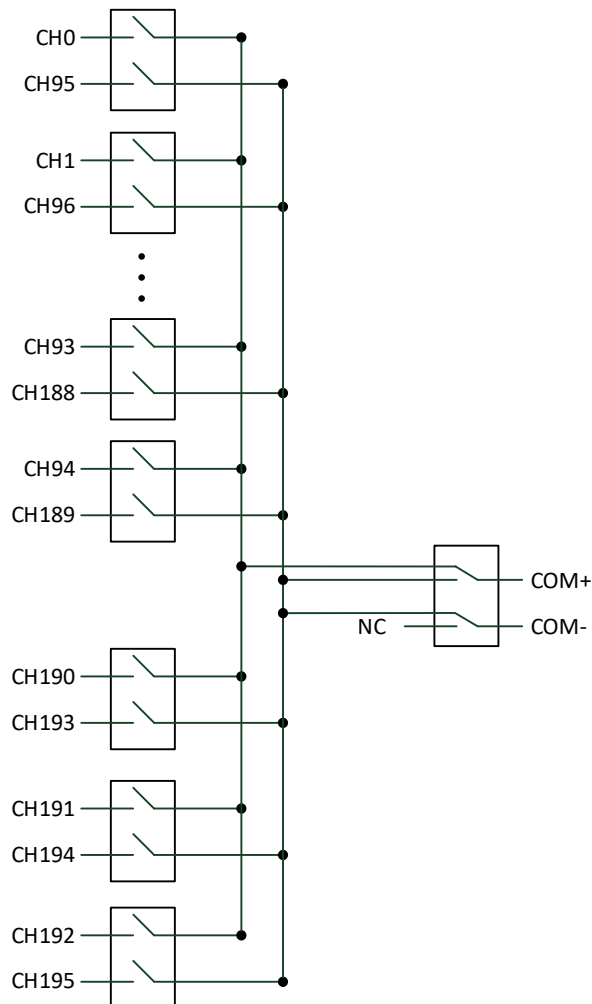


图 2-2-1 硬件框图

2.3 规格参数

2.3.1 产品概述

产品型号	PXI2625
产品系列	多路复用开关
总线类型	PXI 总线
操作系统	Windows XP、7、8.1、10、Linux、RT
板卡尺寸	3U, 单槽, PXI 接口, 160mm*100mm
连接器	LFH-200P 母座

2.3.2 拓扑结构及匹配线缆

拓扑结构	1 线 196×1 多路复用开关	① LFH200 转 4 x DB50 -S 型专用线缆 (选配)
	2 线 95×1 多路复用开关	② LFH200 转散线 (选配)
	2 线 98×1 多路复用开关	③ TB-50 端子台 (选配)
注: 关于 LFH200-4 x DB50-S 线缆的介绍, 详见 附录 A 。		

2.3.3 输入特性

最大切换电压	通道间	100V
	通道与地	100 V, CAT I
最大切换功率	60W, 62.5VA (每通道)	
最大负载电流	1A	
最小开关负载	20 mV/1 mA	
带宽	1 线	>20MHz
	2 线	>8MHz
通道间隔离	10kHz	>90 dB
	100kHz	>70 dB
	1MHz	>50 dB
直流路径电阻	最初时	< 0.5Ω
	寿命终止时	≥1Ω
热电动势	典型值	3μV
	最大值	< 12μV



该模块仅适用于信号测量, 接入信号电压勿超过 100V; 切勿将市电 220VAC 或大功率电源接入此模块 (例如, 墙壁插座)。



*除非另有规定，所有输入特性均为直流、交流或组合。

*路径电阻是继电器接触电阻和跟踪电阻的组合，测量为从一行到一列的高信号路径和低信号路径的组合电阻。



①在继电器的使用寿命中，接触电阻通常保持较低。

②在继电器寿命结束时，接触电阻迅速上升到 1Ω 以上。

2.3.4 触发特性

输入触发	输入端	PXI 触发线 0-7		
	输入特性	内部电源上拉 $100K\Omega$ 电阻		
	滤波最小脉冲宽度	150ns		
	前面板输入电压	绝对的最小值	-0.5V	
		VIL 最大值	+0.7V	
		VIH 最小值	+2.0V	
		VI 标称值	+3.3V	
绝对的最大值	+5.5V			
输出触发	输出端	PXI 触发线 0-7		
	脉冲宽度	2us		
	前面板标称电压	+3.3V TTL	8mA	

2.3.5 继电器特性

继电器类型	机电继电器，非自锁型	
继电器触点材质	银，钯和金	
继电器操作时间（ 20°C ）	3ms 最大	
释放时间（ 20°C ）	3ms 最大	
继电器的预期寿命	机械	10 ⁷ 周期
	电气	5x10 ⁵ 周期（125VDC, 0.24A, 30W）
		1x10 ⁵ 周期（220VDC, 0.27A, 60W）
		1x10 ⁵ 周期（250VAC, 0.25A, 62.5VA）
		5x10 ⁵ 周期（30VDC, 1A, 30W）
		1x10 ⁵ 周期（30VDC, 2A, 60W）

2.3.6 功耗

工作方式	静态值 (W)	继电器接触最大值 (W)
功耗	0.8	10

2.3.7 工作环境

工作温度范围	0°C ~ 50°C
工作相对湿度范围	10% ~ +90%RH (无结露)
存储相对湿度	5% ~ +85% RH (无结露)
存储温度范围	-20°C ~ +70°C
最大高度	2000 米

3 设备特性

本章主要介绍 PXI2625 相关的设备特性，包括外形及尺寸图、连接器定义，为用户在使用 PXI2625 过程中提供相关参考。

3.1 外形及尺寸图

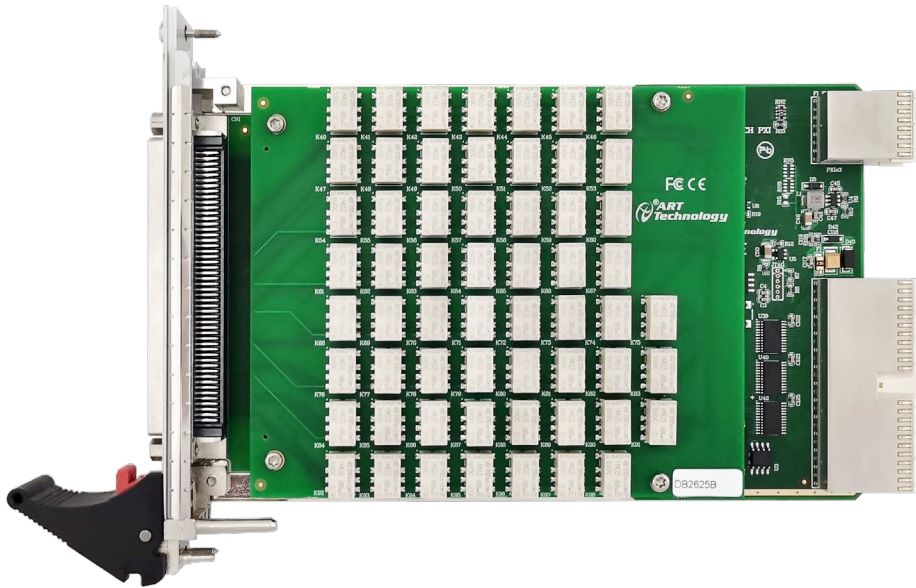


图 3-1-1 PXI2625 外形图

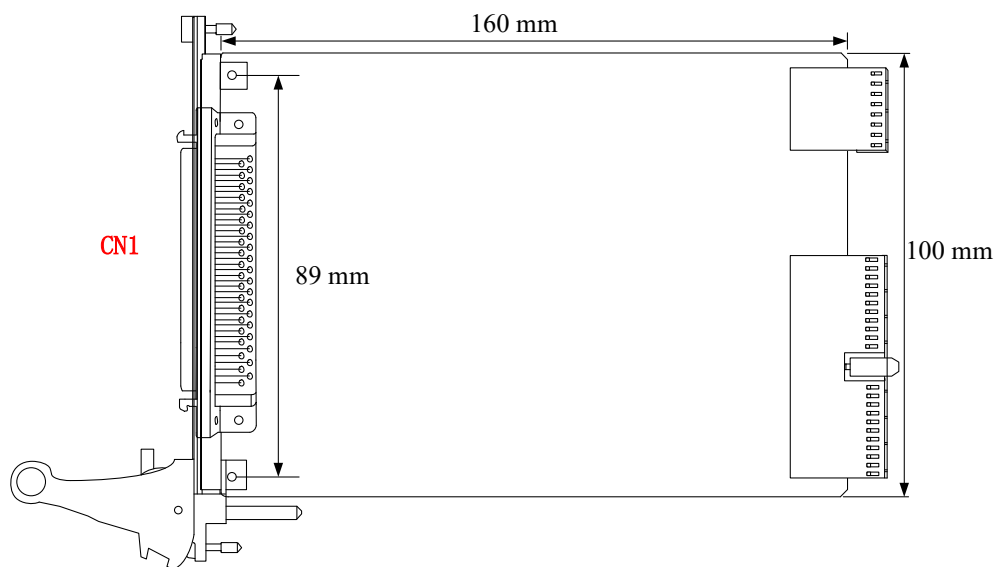


图 3-1-2 PXI2625 尺寸图

3.2 拓扑结构图

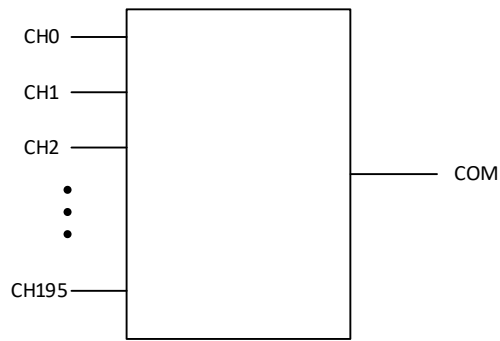


图 3-2-1 1 线 196×1 拓扑结构图

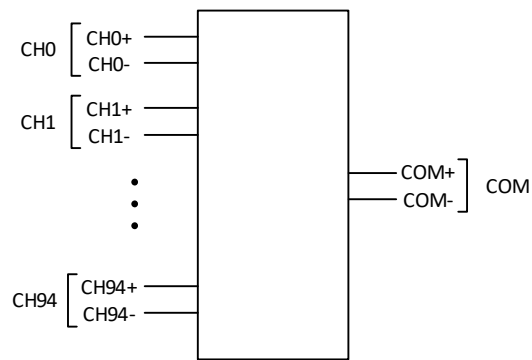


图 3-2-2 2 线 95×1 拓扑结构图

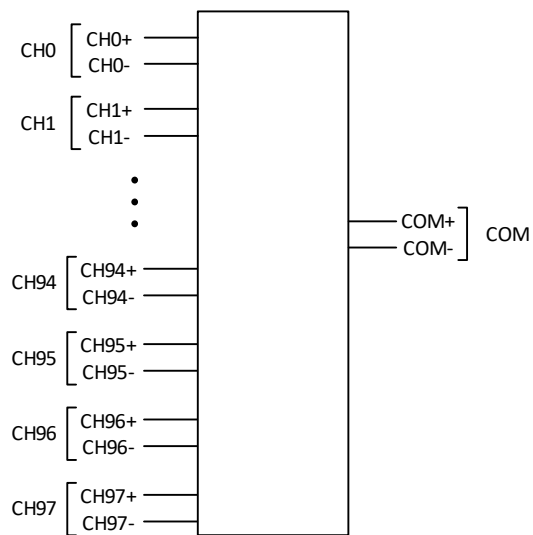


图 3-2-3 2 线 98×1 拓扑结构图

3.3 连接器定义

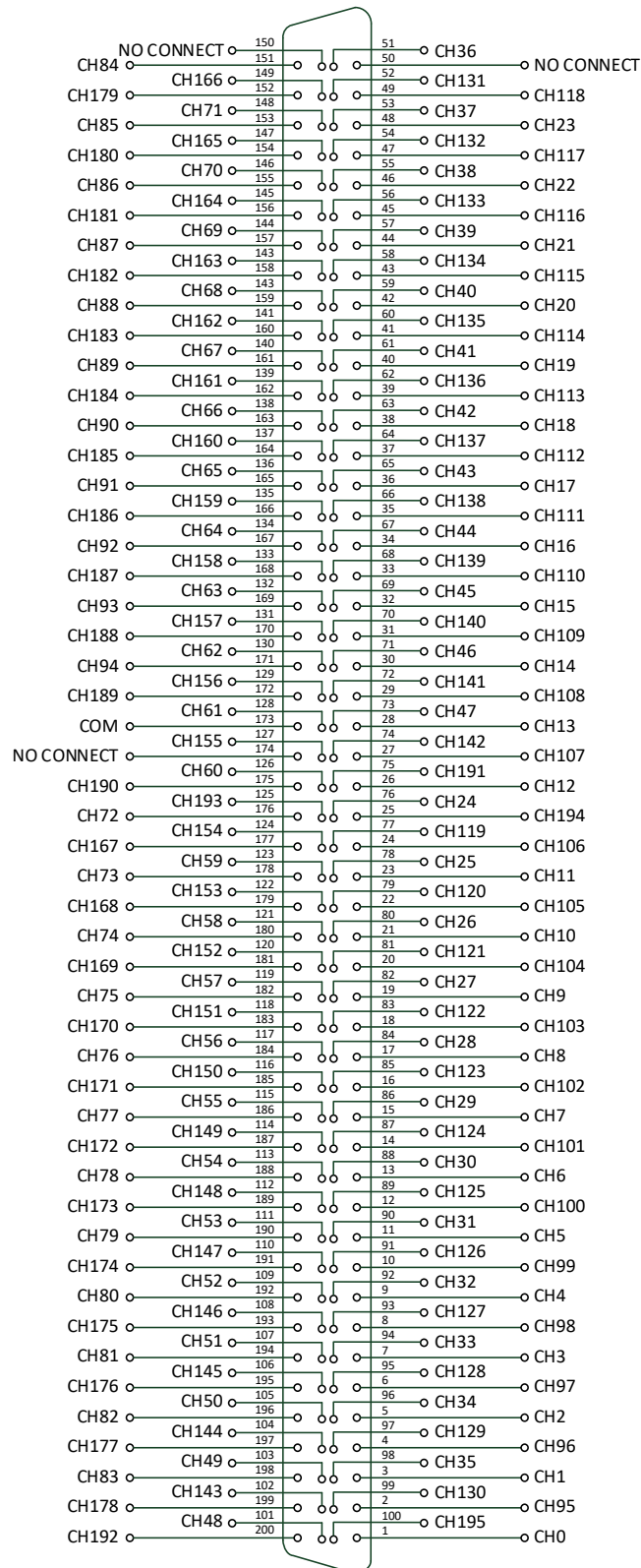


图 3-3-1 1 线 196×1 拓扑连接器引脚定义

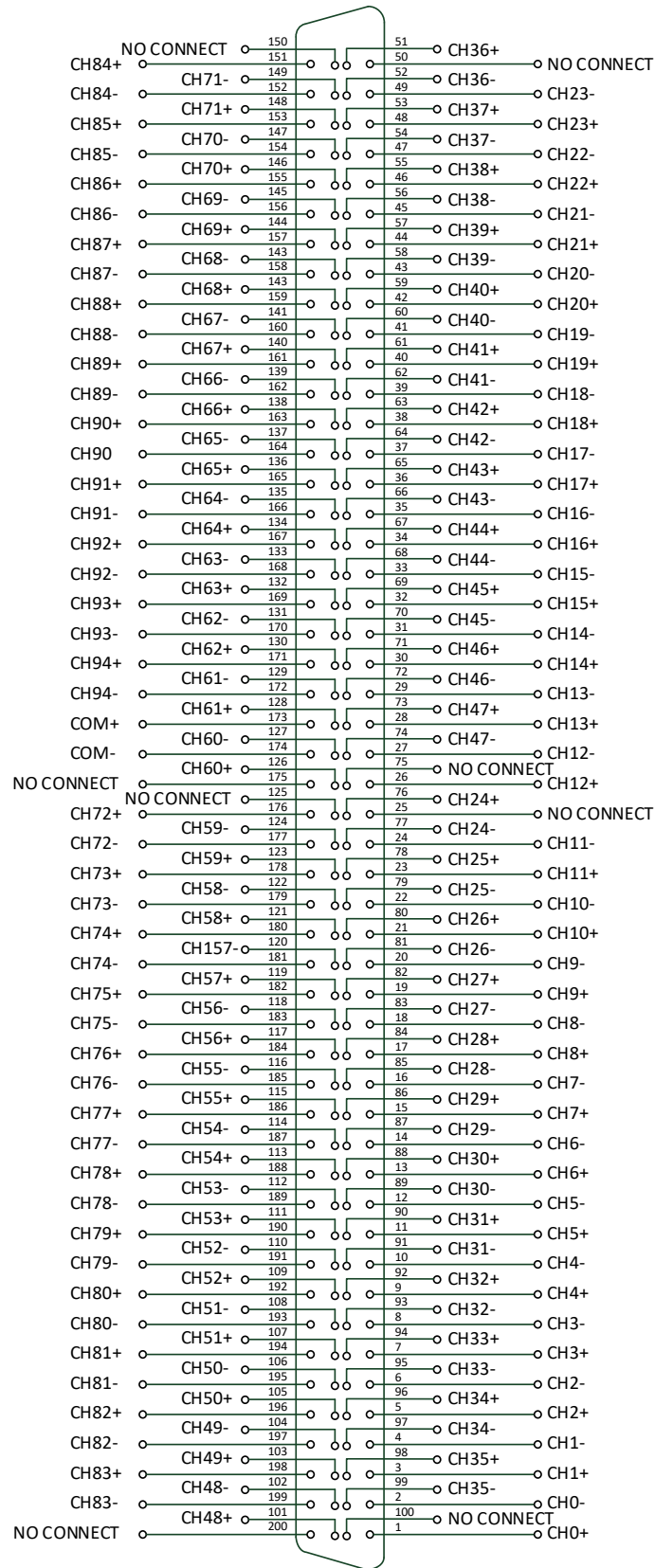


图 3-3-2 2 线 95×1 拓扑连接器引脚定义

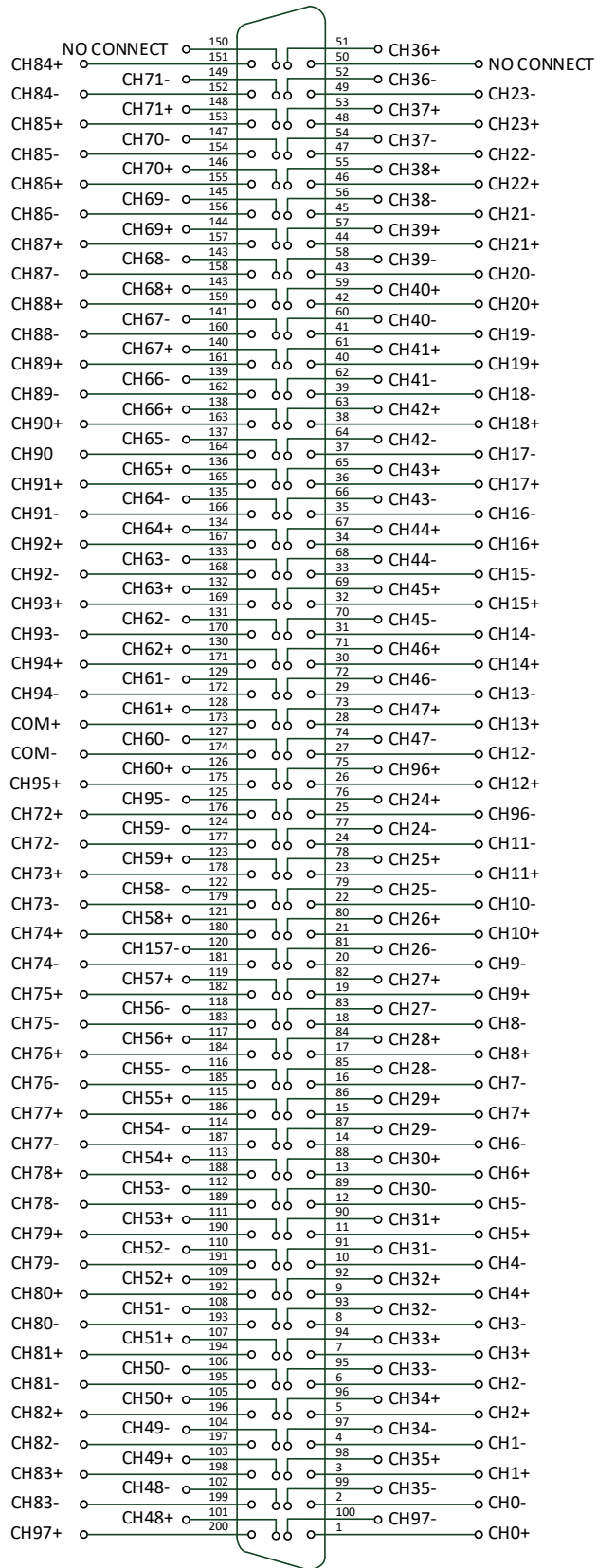


图 3-3-3 2 线 98×1 拓扑连接器引脚定义

4 产品保修

4.1 保修

产品自出厂之日起，两年内用户凡遵守运输、贮存和使用规则，而质量低于产品标准者公司免费修理。

4.2 技术支持与服务

如果用户认为产品出现故障，请遵循以下步骤：

- 1)、描述问题现象。
- 2)、收集所遇问题的信息。

如：硬件版本号、软件安装包版本号、用户手册版本号、物理连接、软件界面设置、操作系统、电脑屏幕上不正常信息、其他信息等。

硬件版本号：板卡上的版本号，如 D22260X0-00。

软件安装包版本号：安装软件时出现的版本号在 DMC 中查询。

用户手册版本号：在用户手册中关于本手册中查找，如 V6.00.00

- 3)、打电话给供货商，描述故障问题。
- 4)、如果用户的产品被诊断为发生故障，本公司会尽快解决。

4.3 返修注意事项

在公司售出的产品包装中，用户将会找到该产品和这本说明书，同时还有产品质保卡。产品质保卡请用户务必妥善保管，当该产品出现问题需要维修时，请用户将产品质保卡、用户问题描述单同产品一起寄回本公司。

附录 A

本章节主要介绍 LFH200 线缆的选择以及 LFH200 转 4 x DB50--S 线缆的详解。

LFH200 线缆选择

PXI2625 多路复用模块的 LFH200 线缆有以下两种选择：

- LFH200 转 4 x DB50--S 专用线缆（图 1）
- LFH200 转散线（图 2）

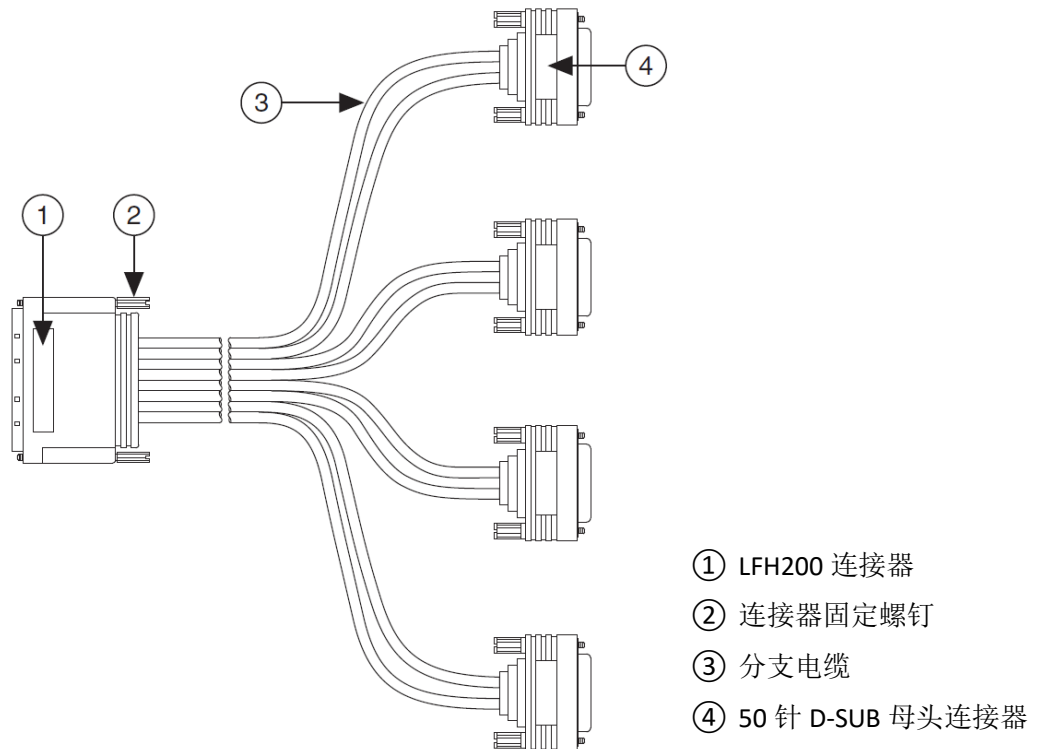


图 1, LFH200 转 4 x DB50--S 专用线缆示意图

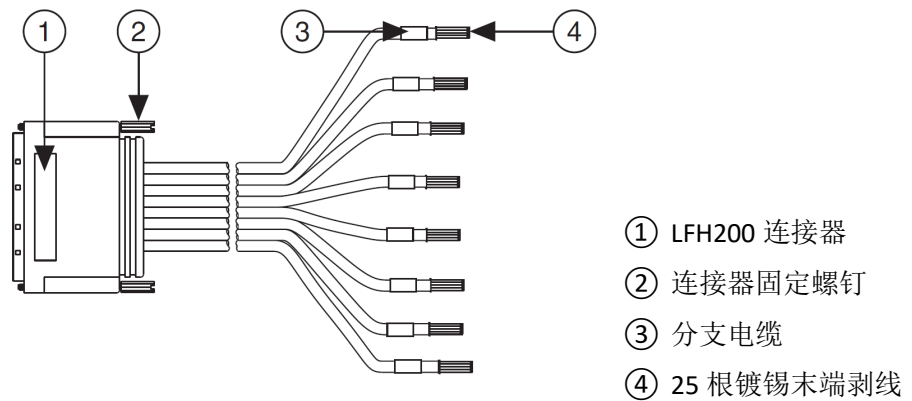


图 2, LFH200 转散线示意图

LFH200 转 4 x DB50--S 线缆详解

LFH200 转 4 x DB50--S 线缆的一端为 LFH200 连接器，连接 PXI2625 模块，电缆的另一端与 4 个 50 针的 TB-50 端子台连接。



图 3, LFH200 转 4 x DB50--S 线缆实物图

当 LFH200 转 4 x DB50--S 电缆与 PXI2625 使用时，一个通道的正、负引线形成双绞线。例如 CH36+与 CH36 -配对，CH71+与 CH71 -配对，如下图 4 说明了这种配对如何与 PXI2625 模块的引脚相关。

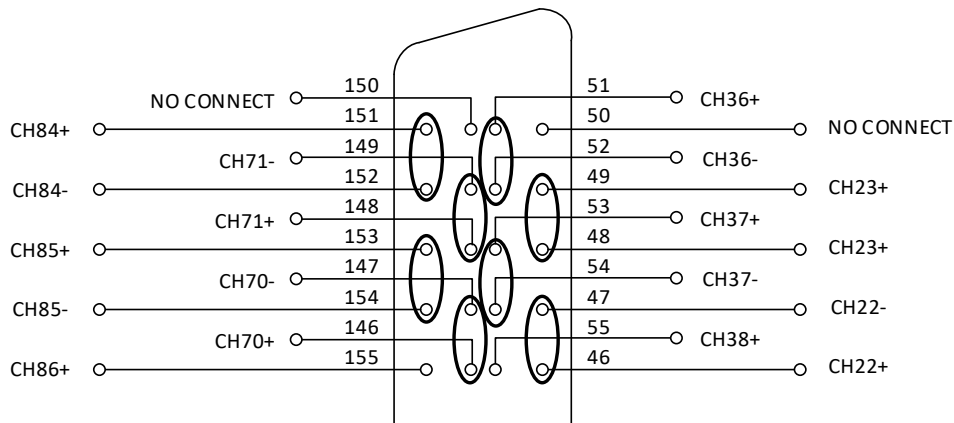


图 4, PXI2625 模块 2 线 95x1 拓扑的双绞线组合示意图

下表列出了 LFH200 转 4 x DB50—S 线缆的引脚分配。

表 1, LFH200 转 4 x DB50-S P1 的引脚分配

50-Pin D-SUB P1					
线缆			PXI-2625 通道名称		
LFH200 引脚	50-Pin D-SUB 引脚	绕线方式	1线196×1	2线95×1	2线98×1
1	1	双绞线	CH0	CH0+	CH0+
2	2		CH95	CH0-	CH0-
3	3	双绞线	CH1	CH1+	CH1+
4	4		CH96	CH1-	CH1-
5	5	双绞线	CH2	CH2+	CH2+
6	6		CH97	CH2-	CH2-
7	7	双绞线	CH3	CH3+	CH3+
8	8		CH98	CH3-	CH3-
9	9	双绞线	CH4	CH4+	CH4+
10	10		CH99	CH4-	CH4-
11	11	双绞线	CH5	CH5+	CH5+
12	12		CH100	CH5-	CH5-
13	13	双绞线	CH6	CH6+	CH6+
14	14		CH101	CH6-	CH6-
15	15	双绞线	CH7	CH7+	CH7+
16	16		CH102	CH7-	CH7-
17	17	双绞线	CH8	CH8+	CH8+
18	18		CH103	CH8-	CH8-
19	19	双绞线	CH9	CH9+	CH9+
20	20		CH104	CH9-	CH9-
21	21	双绞线	CH10	CH10+	CH10+
22	22		CH105	CH10-	CH10-
23	23	双绞线	CH11	CH11+	CH11+
24	24		CH106	CH11-	CH11-
25	25	单根	CH194	—	CH96-

50-Pin D-SUB P1					
线缆			PXI-2625通道名称		
LFH200 引脚	50-Pin D-SUB 引脚	绕线方式	1线196×1	2线95×1	2线98×1
26	26	双绞线	CH12	CH12+	CH12+
27	27		CH107	CH12-	CH12-
28	28	双绞线	CH13	CH13+	CH13+
29	29		CH108	CH13-	CH13-
30	30	双绞线	CH14	CH14+	CH14+
31	31		CH109	CH14-	CH14-
32	32	双绞线	CH15	CH15+	CH15+
33	33		CH110	CH15-	CH15-
34	34	双绞线	CH16	CH16+	CH16+
35	35		CH111	CH16-	CH16-
36	36	双绞线	CH17	CH17+	CH17+
37	37		CH112	CH17-	CH17-
38	38	双绞线	CH18	CH18+	CH18+
39	39		CH113	CH18-	CH18-
40	40	双绞线	CH19	CH19+	CH19+
41	41		CH114	CH19-	CH19-
42	42	双绞线	CH20	CH20+	CH20+
43	43		CH115	CH20-	CH20-
44	44	双绞线	CH21	CH21+	CH21+
45	45		CH116	CH21-	CH21-
46	46	双绞线	CH22	CH22+	CH22+
47	47		CH117	CH22-	CH22-
48	48	双绞线	CH23	CH23+	CH23+
49	49		CH118	CH23-	CH23-
50	50	单根	—	—	—

表 2, LFH200 转 4 x DB50-S P2 的引脚分配

50-Pin D-SUB P2					
线缆			PXI-2625 通道名称		
LFH200 引脚	50-Pin D-SUB 引脚	绕线方式	1线196×1	2线95×1	2线98×1
51	1	双绞线	CH36	CH36+	CH36+
52	2		CH131	CH36-	CH36-
53	3	双绞线	CH37	CH37+	CH37+
54	4		CH132	CH37-	CH37-
55	5	双绞线	CH38	CH38+	CH38+
56	6		CH133	CH38-	CH38-
57	7	双绞线	CH39	CH39+	CH39+
58	8		CH134	CH39-	CH39-
59	9	双绞线	CH40	CH40+	CH40+
60	10		CH135	CH40-	CH40-
61	11	双绞线	CH41	CH41+	CH41+
62	12		CH136	CH41-	CH41-
63	13	双绞线	CH42	CH42+	CH42+
64	14		CH137	CH42-	CH42-
65	15	双绞线	CH43	CH43+	CH43+
66	16		CH138	CH43-	CH43-
67	17	双绞线	CH44	CH44+	CH44+
68	18		CH139	CH44-	CH44-
69	19	双绞线	CH45	CH45+	CH45+
70	20		CH140	CH45-	CH45-
71	21	双绞线	CH46	CH46+	CH46+
72	22		CH141	CH46-	CH46-
73	23	双绞线	CH47	CH47+	CH47+
74	24		CH142	CH47-	CH47-
75	25	单根	CH191	—	CH96+

50-Pin D-SUB P2					
线缆			PXI-2625通道名称		
LFH200 引脚	50-Pin D-SUB 引脚	绕线方式	1线196×1	2线95×1	2线98×1
76	26	双绞线	CH24	CH24+	CH24+
77	27		CH119	CH24-	CH24-
78	28	双绞线	CH25	CH25+	CH25+
79	29		CH120	CH25-	CH25-
80	30	双绞线	CH26	CH26+	CH26+
81	31		CH121	CH26-	CH26-
82	32	双绞线	CH27	CH27+	CH27+
83	33		CH122	CH27-	CH27-
84	34	双绞线	CH28	CH28+	CH28+
85	35		CH123	CH28-	CH28-
86	36	双绞线	CH29	CH29+	CH29+
87	37		CH124	CH29-	CH29-
88	38	双绞线	CH30	CH30+	CH30+
89	39		CH125	CH30-	CH30-
90	40	双绞线	CH31	CH31+	CH31+
91	41		CH126	CH31-	CH31-
92	42	双绞线	CH32	CH32+	CH32+
93	43		CH127	CH32-	CH32-
94	44	双绞线	CH33	CH33+	CH33+
95	45		CH128	CH33-	CH33-
96	46	双绞线	CH34	CH34+	CH34+
97	47		CH129	CH34-	CH34-
98	48	双绞线	CH35	CH35+	CH35+
99	49		CH130	CH35-	CH35-
100	50	单根	CH195	—	CH97-

表 3, LFH200 转 4 x DB50--S P3 的引脚分配

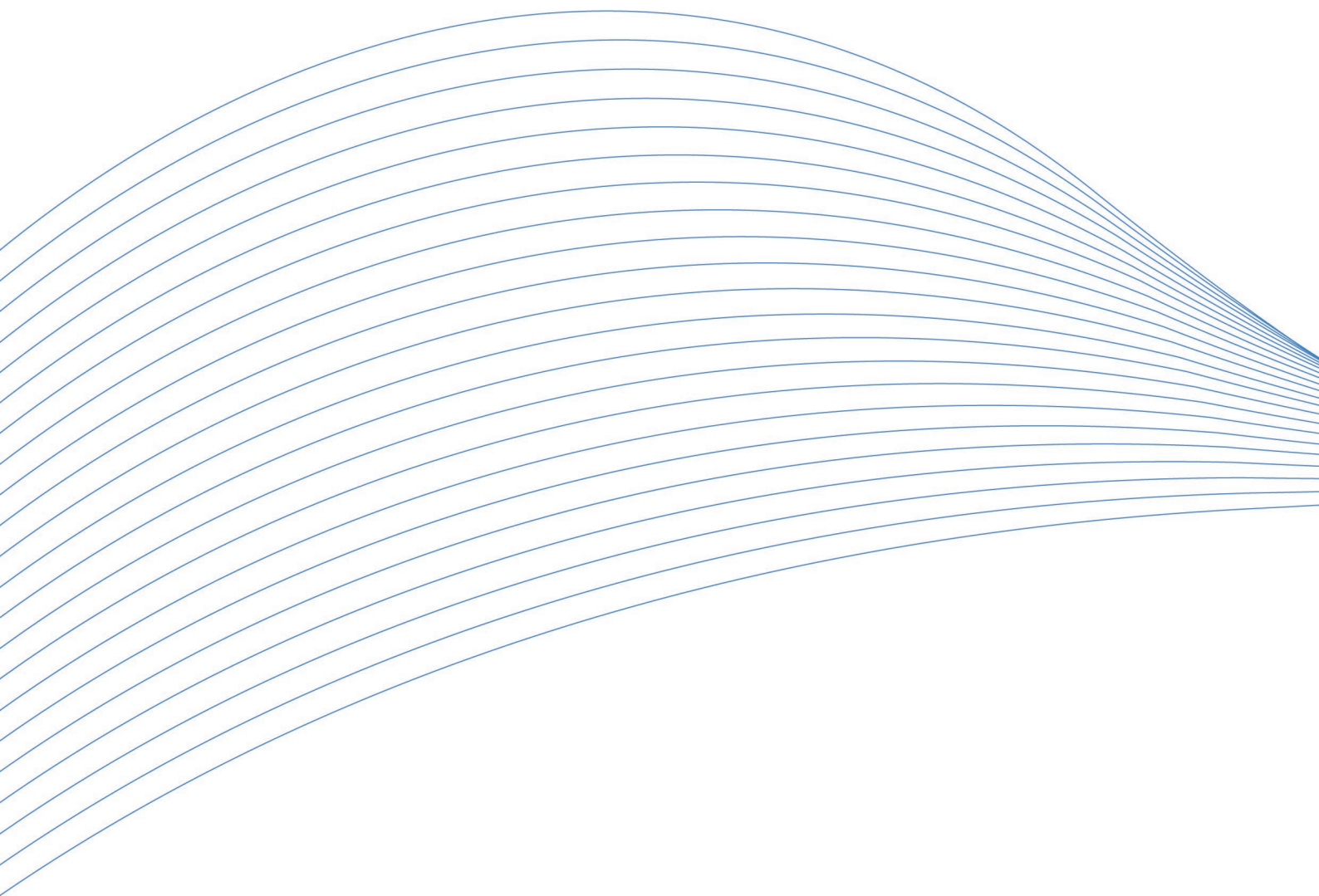
50-Pin D-SUB P3					
线缆			PXI-2625 通道名称		
LFH200 引脚	50-Pin D-SUB 引脚	绕线方式	1线196×1	2线95×1	2线98×1
101	1	双绞线	CH48	CH48+	CH48+
102	2		CH143	CH48-	CH48-
103	3	双绞线	CH49	CH49+	CH49+
104	4		CH144	CH49-	CH49-
105	5	双绞线	CH50	CH50+	CH50+
106	6		CH145	CH50-	CH50-
107	7	双绞线	CH51	CH51+	CH51+
108	8		CH146	CH51-	CH51-
109	9	双绞线	CH52	CH52+	CH52+
110	10		CH147	CH52-	CH52-
111	11	双绞线	CH53	CH53+	CH53+
112	12		CH148	CH53-	CH53-
113	13	双绞线	CH54	CH54+	CH54+
114	14		CH149	CH54-	CH54-
115	15	双绞线	CH55	CH55+	CH55+
116	16		CH150	CH55-	CH55-
117	17	双绞线	CH56	CH56+	CH56+
118	18		CH151	CH56-	CH56-
119	19	双绞线	CH57	CH57+	CH57+
120	20		CH152	CH57-	CH57-
121	21	双绞线	CH58	CH58+	CH58+
122	22		CH153	CH58-	CH58-
123	23	双绞线	CH59	CH59+	CH59+
124	24		CH154	CH59-	CH59-
125	25	单根	CH193	—	CH95-

50-Pin D-SUB P3					
线缆			PXI-2625通道名称		
LFH200 引脚	50-Pin D-SUB 引脚	绕线方式	1线196×1	2线95×1	2线98×1
126	26	双绞线	CH60	CH60+	CH60+
127	27		CH155	CH60-	CH60-
128	28	双绞线	CH61	CH61+	CH61+
129	29		CH156	CH61-	CH61-
130	30	双绞线	CH62	CH62+	CH62+
131	31		CH157	CH62-	CH62-
132	32	双绞线	CH63	CH63+	CH63+
133	33		CH158	CH63-	CH63-
134	34	双绞线	CH64	CH64+	CH64+
135	35		CH159	CH64-	CH64-
136	36	双绞线	CH65	CH65+	CH65+
137	37		CH160	CH65-	CH65-
138	38	双绞线	CH66	CH66+	CH66+
139	39		CH161	CH66-	CH66-
140	40	双绞线	CH67	CH67+	CH67+
141	41		CH162	CH67-	CH67-
142	42	双绞线	CH68	CH68+	CH68+
143	43		CH163	CH68-	CH68-
144	44	双绞线	CH69	CH69+	CH69+
145	45		CH164	CH69-	CH69-
146	46	双绞线	CH70	CH70+	CH70+
147	47		CH165	CH70-	CH70-
148	48	双绞线	CH71	CH71+	CH71+
149	49		CH166	CH71-	CH71-
150	50	单根	—	—	—

表 4, LFH200 转 4 x DB50-S P4 的引脚分配

50-Pin D-SUB P4					
线缆			PXI-2625 通道名称		
LFH200 引脚	50-Pin D-SUB 引脚	绕线方式	1线196×1	2线95×1	2线98×1
151	1	双绞线	CH84	CH84+	CH84+
152	2		CH179	CH84-	CH84-
153	3	双绞线	CH85	CH85+	CH85+
154	4		CH180	CH85-	CH85-
155	5	双绞线	CH86	CH86+	CH86+
156	6		CH181	CH86-	CH86-
157	7	双绞线	CH87	CH87+	CH87+
158	8		CH182	CH87-	CH87-
159	9	双绞线	CH88	CH88+	CH88+
160	10		CH183	CH88-	CH88-
161	11	双绞线	CH89	CH89+	CH89+
162	12		CH184	CH89-	CH89-
163	13	双绞线	CH90	CH90+	CH90+
164	14		CH185	CH90-	CH90-
165	15	双绞线	CH91	CH91+	CH91+
166	16		CH186	CH91-	CH91-
167	17	双绞线	CH92	CH92+	CH92+
168	18		CH187	CH92-	CH92-
169	19	双绞线	CH93	CH93+	CH93+
170	20		CH188	CH93-	CH93-
171	21	双绞线	CH94	CH94+	CH94+
172	22		CH189	CH94-	CH94-
173	23	双绞线	COM	COM+	COM+
174	24		—	COM-	COM-
175	25	单根	CH190	—	CH95+

50-Pin D-SUB P4					
线缆			PXI-2625通道名称		
LFH200 引脚	50-Pin D-SUB 引脚	绕线方式	1线196×1	2线95×1	2线98×1
176	26	双绞线	CH72	CH72+	CH72+
177	27		CH167	CH72-	CH72-
178	28	双绞线	CH73	CH73+	CH73+
179	29		CH168	CH73-	CH73-
180	30	双绞线	CH74	CH74+	CH74+
181	31		CH169	CH74-	CH74-
182	32	双绞线	CH75	CH75+	CH75+
183	33		CH170	CH75-	CH75-
184	34	双绞线	CH76	CH76+	CH76+
185	35		CH171	CH76-	CH76-
186	36	双绞线	CH77	CH77+	CH77+
187	37		CH172	CH77-	CH77-
188	38	双绞线	CH78	CH78+	CH78+
189	39		CH173	CH78-	CH78-
190	40	双绞线	CH79	CH79+	CH79+
191	41		CH174	CH79-	CH79-
192	42	双绞线	CH80	CH80+	CH80+
193	43		CH175	CH80-	CH80-
194	44	双绞线	CH81	CH81+	CH81+
195	45		CH176	CH81-	CH81-
196	46	双绞线	CH82	CH82+	CH82+
197	47		CH177	CH82-	CH82-
198	48	双绞线	CH83	CH83+	CH83+
199	49		CH178	CH83-	CH83-
200	50	单根	CH192	—	CH97+



阿尔泰科技

服务热线: 400-860-3335

网址: www.art-control.com