

DAM-3950B DAM模块

产品使用手册

V6.01.02



前言

版权归阿尔泰科技所有，未经许可，不得以机械、电子或其它任何方式进行复制。
本公司保留对此手册更改的权利，产品后续相关变更时，恕不另行通知。

■ 免责声明

订购产品前，请向厂家或经销商详细了解产品性能是否符合您的需求。

正确的运输、储存、组装、装配、安装、调试、操作和维护是产品安全、正常运行的前提。本公司对于任何因安装、使用不当而导致的直接、间接、有意或无意的损坏及隐患概不负责。

■ 安全使用小常识

1. 在使用产品前，请务必仔细阅读产品使用手册；
2. 对未准备安装使用的产品，应做好防静电保护工作（最好放置在防静电保护袋中，不要将其取出）；
3. 在拿出产品前，应将手先置于接地金属物体上，以释放身体及手中的静电，并佩戴静电手套和手环，要养成只触及其边缘部分的习惯；
4. 为避免人体被电击或产品被损坏，在每次对产品进行拔插或重新配置时，须断电；
5. 在需对产品进行搬动前，务必先拔掉电源；
6. 对整机产品，需增加/减少板卡时，务必断电；
7. 当您需连接或拔除任何设备前，须确定所有的电源线事先已被拔掉；
8. 为避免频繁开关机对产品造成不必要的损伤，关机后，应至少等待 30 秒后再开机。

目 录

■ 1 产品说明	3
1.1 概述	3
1.2 产品外形图	3
1.3 产品尺寸图	4
1.4 主要指标	4
■ 2 配置说明	10
2.1 代码配置表	10
2.2 MODBUS 地址分配表	10
2.3 Modbus 通讯实例	24
2.3 出厂默认状态	27
2.4 安装方式	27
■ 3 软件使用说明	28
3.1 上电及初始化	28
3.2 连接高级软件	28
■ 4 产品注意事项及保修	35
4.1 注意事项	35
4.2 保修	35

1 产品说明

1.1 概述

DAM-3950B 为 16 路隔离数字量输入，16 路 A 型功率继电器输出模块，RS485 通讯接口，带有标准 ModbusRTU 协议。配备良好的人机交互界面，使用方便，性能稳定。

1.2 产品外形图

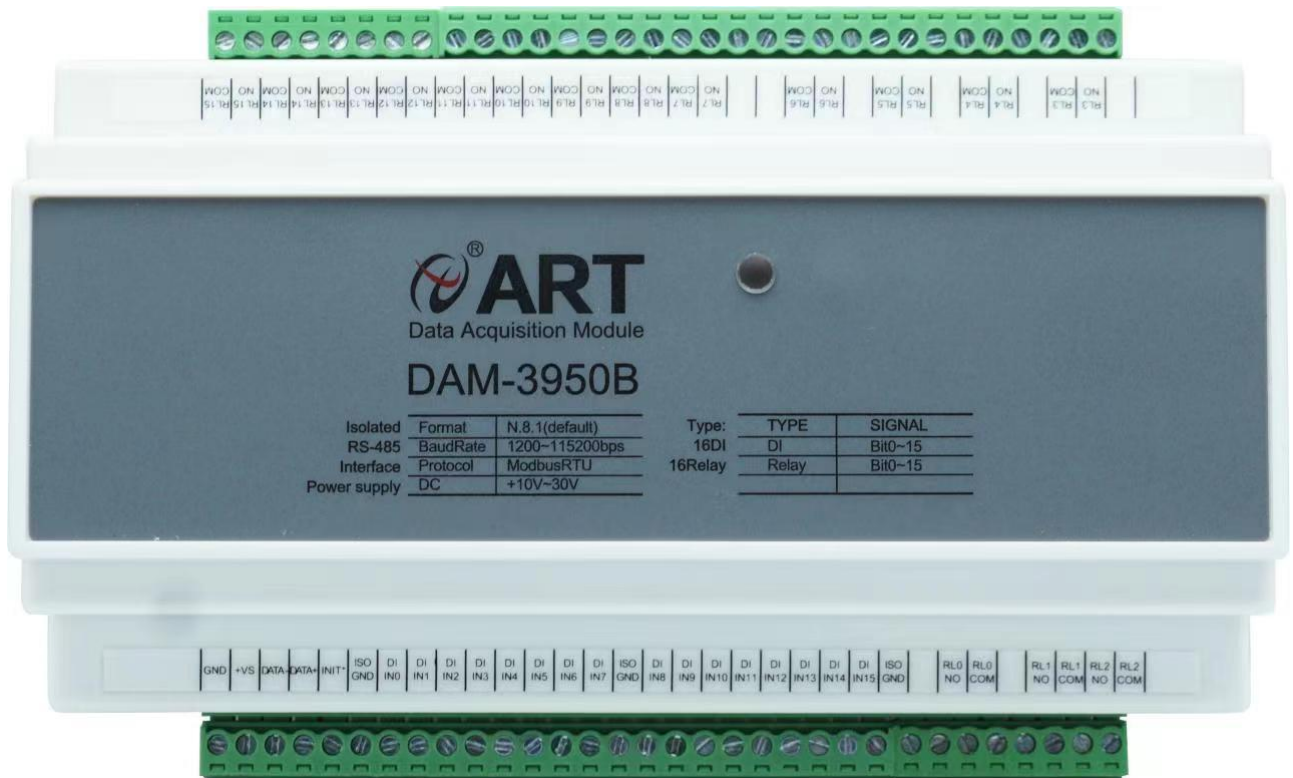


图 1

1.3 产品尺寸图

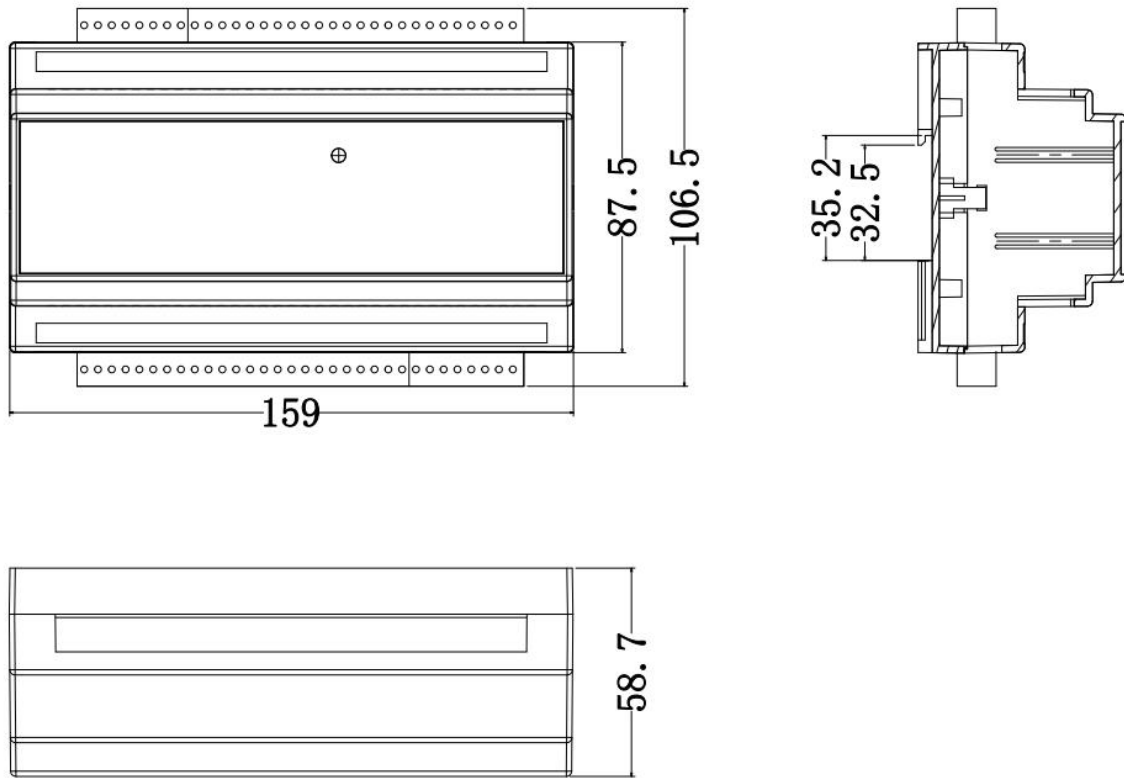


图 2

1.4 主要指标

16 路数字量输入/输出模块

模拟量输入	
输入通道	16 路单端数字量输入（干接点或湿接点共阴极）
数字量输入电压	干接点：逻辑电平 0：接地 逻辑电平 1：开路或悬空 湿接点：逻辑电平 0：0~+3V（最大） 逻辑电平 1：+5V~+30V 注意：悬空和湿接点高电平状态相同。
工作模式	DI 输入，低到高锁存，高到低锁存，计数器，频率测量
支持计数器功能	32 位
计数器/频率输入范围	0~400Hz
其他	支持 DI 反向功能，支持信号滤波功能

隔离电压	3750Vrms
数字量输出	
通道	16 路 A 型功率继电器，常开接点
额定控制容量(电阻负载) <small>注 1</small>	5 A 250 V AC, 5 A 30 V DC
触点最大允许电流(电阻负载)	5A
触点最大切换电压(电阻负载) <small>注 2</small>	250V AC 或者 110V DC
最小适用负载(电阻负载)	100 μ A 100mV DC
继电器断开时间	3ms (最大)
继电器接通时间	6ms (最大)
机械寿命	2000 万次以上
电气寿命	10 万次以上(3A 30V DC 电阻负载下)、5 万次以上(5A 30V DC 电阻负载下)(通断频率 20 次/分)
工作模式	DO 输出，低到高延时输出，高到低延时输出，脉冲输出
其他	
通讯接口	RS485
RS485 传输速率 <small>注 3</small>	最大 180 次/秒 (单模块总通道，115200bps 下) 最大 24 次/秒 (单模块总通道，9600bps 下) 最大 3 次/秒 (单模块总通道，1200bps 下)
波特率	1200~115200bps
看门狗	软件看门狗
供电电压	+10~30VDC
电源保护	电源反向保护
功耗	额定值 0.5W @ 24VDC
操作温度	-10 $^{\circ}$ C~+70 $^{\circ}$ C
存储温度	-40 $^{\circ}$ C~+80 $^{\circ}$ C

注意：

- 1、电阻负载：继电器所有参数的最大值是针对所带负载为阻性负载情况下实现，阻性负载指：碘钨灯、白炽灯、电阻炉、烤箱、电热水器等不会引起电压和电流相位变化的负载。
- 2、触点最大切换电压：此值在负载为电阻负载情况下的最大值，支持直流和交流电压，如果负载为容性负载或者感性负载，此指标可能会降低。
- 3、数据通讯速率：此参数指的是 MCU 控制器和上位机通讯速度，属于理论最大值，通讯速率还会受到现场布线长度、带载模块数量，上位机编程架构、CPU 硬件能力等问题影响。

1.5 模块使用说明

1、端子定义表

表 1

端子	名称	说明
1	GND	供电电源-
2	+VS	供电电源+
3	DATA-	RS-485 接口信号负
4	DATA+	RS-485 接口信号正
5	INIT*	恢复出厂设置，与GND脚短接后上电恢复出厂
6	ISO.GND	数字量输入通道公共端
7	DI_IN0	数字量输入0通道
8	DI_IN1	数字量输入1通道
9	DI_IN2	数字量输入2通道
10	DI_IN3	数字量输入3通道
11	DI_IN4	数字量输入4通道
12	DI_IN5	数字量输入5通道
13	DI_IN6	数字量输入6通道
14	DI_IN7	数字量输入7通道
15	ISO.GND	数字量输入通道公共端
16	DI_IN8	数字量输入8通道
17	DI_IN9	数字量输入9通道
18	DI_IN10	数字量输入10通道
19	DI_IN11	数字量输入11通道
20	DI_IN12	数字量输入12通道
21	DI_IN13	数字量输入13通道
22	DI_IN14	数字量输入14通道
23	DI_IN15	数字量输入15通道
24	ISO.GND	数字量输入通道公共端
25		无连接
26	RL0NO	继电器输出0通道常开
27	RL0COM	继电器输出0通道公共端
28		无连接
29	RL1NO	继电器输出1通道常开
30	RL1COM	继电器输出1通道公共端
31	RL2NO	继电器输出2通道常开
32	RL2COM	继电器输出2通道公共端
33		无连接

34	RL3NO	继电器输出3通道常开
35	RL3COM	继电器输出3通道公共端
36		无连接
37	RL4NO	继电器输出4通道常开
38	RL4COM	继电器输出4通道公共端
39		无连接
40	RL5NO	继电器输出5通道常开
41	RL5COM	继电器输出5通道公共端
42		无连接
43	RL6NO	继电器输出6通道常开
44	RL6COM	继电器输出6通道公共端
45		无连接
46		无连接
47	RL7NO	继电器输出7通道常开
48	RL7COM	继电器输出7通道公共端
49	RL8NO	继电器输出8通道常开
50	RL8COM	继电器输出8通道公共端
51	RL9NO	继电器输出9通道常开
52	RL9COM	继电器输出9通道公共端
53	RL10NO	继电器输出10通道常开
54	RL10COM	继电器输出10通道公共端
55	RL11NO	继电器输出11通道常开
56	RL11COM	继电器输出11通道公共端
57	RL12NO	继电器输出12通道常开
58	RL12COM	继电器输出12通道公共端
59	RL13NO	继电器输出13通道常开
60	RL13COM	继电器输出13通道公共端
61	RL14NO	继电器输出14通道常开
62	RL14COM	继电器输出14通道公共端
63	RL15NO	继电器输出15通道常开
64	RL15COM	继电器输出15通道公共端

2、模块内部结构框图

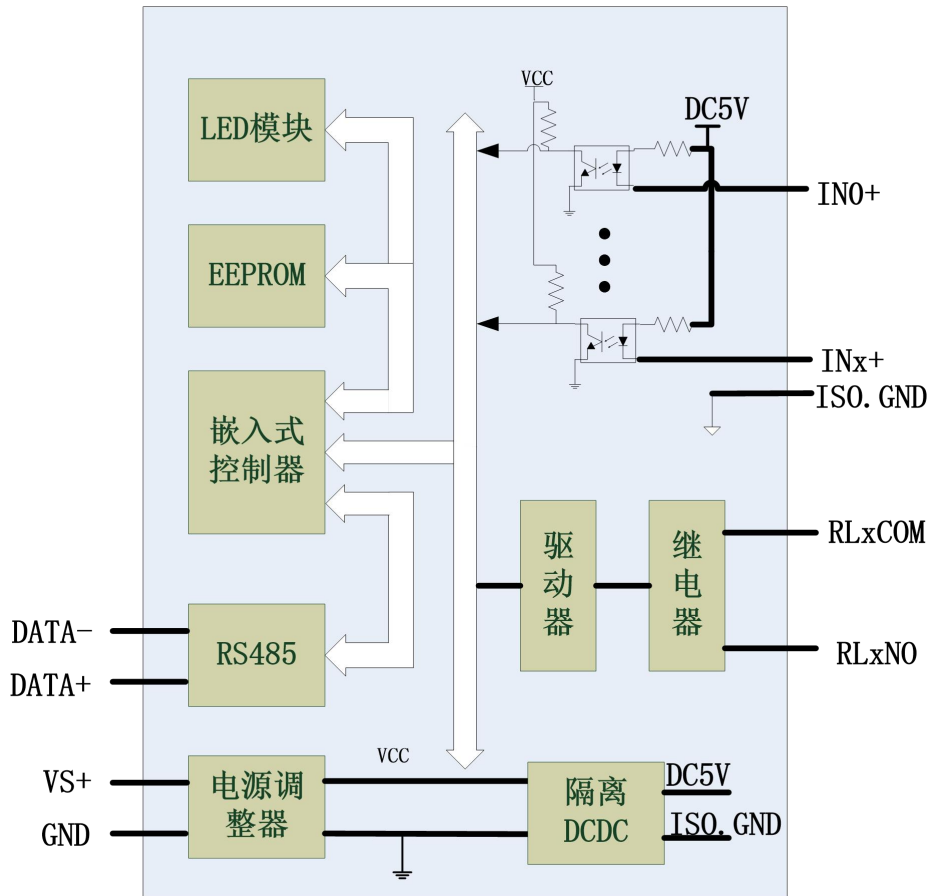


图 3

3、电源及通讯线连接

电源输入及 RS485 通讯接口如下图所示，输入电源的最大电压为 30V，超过量程范围可能会造成模块电路的永久性损坏。

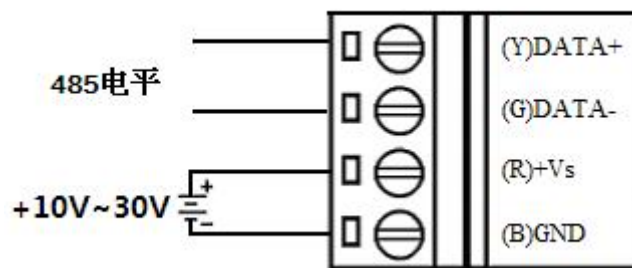


图 4

4、恢复出厂设置说明

将 INIT*脚与 GND 脚短接，在+Vs 端和 GND 端间加+10~+30VDC 电压，上电后模块指示灯快速闪烁 3 次，待指示灯闪烁停止后，此时模块已经完成复位，断电上电，模块恢复出厂设置，默认出厂设置见：2.4 默认出厂状态。

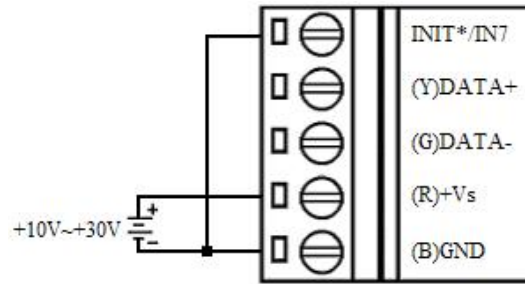


图 5

5、指示灯说明

模块有 1 个运行指示灯。

运行指示灯：正常上电并且无数据发送时，指示灯常亮；有数据发送时，指示灯闪烁；INIT*和 GND 短接上电时，指示灯快速闪烁，断开 INIT*和 GND 短接线，指示灯常亮完成恢复出厂设置。

6、数字量输入输出接线

干接点信号接线：

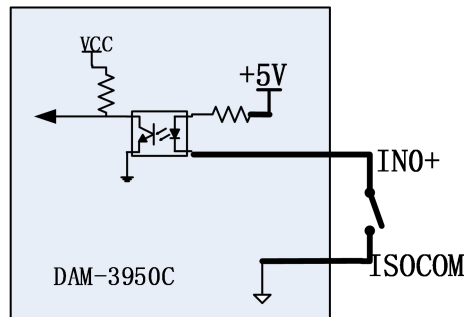


图 6

湿接点共阴极接线：

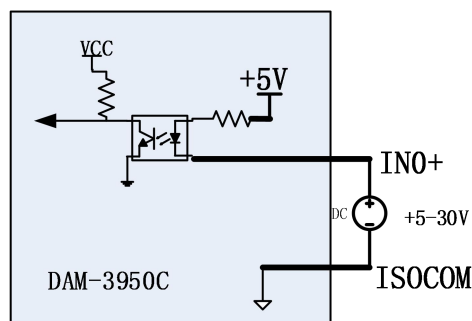


图 7

继电器输出接线：

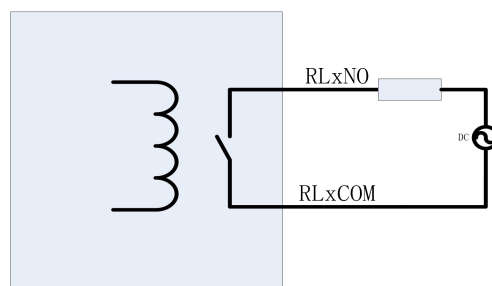


图 8

2 配置说明

2.1 代码配置表

1、波特率配置代码表

表 2

代码	0x0000	0x0001	0x0002	0x0003	0x0004	0x0005	0x0006	0x0007
波特率	1200	2400	4800	9600	19200	38400	57600	115200

2.2 MODBUS 地址分配表

1、DI 状态及控制信息见表 3:

支持 0x1、0x5 和 0xF 功能码

表 4

地址 0X	描述	属性	说明
保留			
10001	DI0 输入状态	只读	0=低电平, 1=高电平
10002	DI1 输入状态	只读	同上
10003	DI2 输入状态	只读	同上
10004	DI3 输入状态	只读	同上
10005	DI4 输入状态	只读	同上
10006	DI5 输入状态	只读	同上
10007	DI6 输入状态	只读	同上
10008	DI7 输入状态	只读	同上
10009	DI8 输入状态	只读	同上
10010	DI9 输入状态	只读	同上
10011	DI10 输入状态	只读	同上
10012	DI11 输入状态	只读	同上
10013	DI12 输入状态	只读	同上
10014	DI13 输入状态	只读	同上
10015	DI14 输入状态	只读	同上
10016	DI15 输入状态	只读	同上
保留			
10066	DO0 输出状态	读写	0=未导通, 1=导通
10067	DO1 输出状态	读写	同上
10068	DO2 输出状态	读写	同上
10069	DO3 输出状态	读写	同上
10070	DO4 输出状态	读写	同上
10071	DO5 输出状态	读写	同上
10072	DO6 输出状态	读写	同上

10073	DO7 输出状态	读写	同上
10074	DO8 输出状态	读写	同上
10075	DO9 输出状态	读写	同上
10076	DO10 输出状态	读写	同上
10077	DO11 输出状态	读写	同上
10078	DO12 输出状态	读写	同上
10079	DO13 输出状态	读写	同上
10080	DO14 输出状态	读写	同上
10081	DO15 输出状态	读写	同上
保留			
10131	DI0 计数器使能	读写	0=不使能, 1=使能
10132	DI1 计数器使能	读写	同上
10133	DI2 计数器使能	读写	同上
10134	DI3 计数器使能	读写	同上
10135	DI4 计数器使能	读写	同上
10136	DI5 计数器使能	读写	同上
10137	DI6 计数器使能	读写	同上
10138	DI7 计数器使能	读写	同上
10139	DI8 计数器使能	读写	同上
10140	DI9 计数器使能	读写	同上
10141	DI10 计数器使能	读写	同上
10142	DI11 计数器使能	读写	同上
10143	DI12 计数器使能	读写	同上
10144	DI13 计数器使能	读写	同上
10145	DI14 计数器使能	读写	同上
10146	DI15 计数器使能	读写	同上
保留			
10266	DI0 计数器清除	读写	0=默认值, 无操作, 1=清除计数
10267	DI1 计数器清除	读写	同上
10268	DI2 计数器清除	读写	同上
10269	DI3 计数器清除	读写	同上
10270	DI4 计数器清除	读写	同上
10271	DI5 计数器清除	读写	同上
10272	DI6 计数器清除	读写	同上
10273	DI7 计数器清除	读写	同上
10274	DI8 计数器清除	读写	同上
10275	DI9 计数器清除	读写	同上
10276	DI10 计数器清除	读写	同上
10277	DI11 计数器清除	读写	同上

10278	DI12 计数器清除	读写	同上
10279	DI13 计数器清除	读写	同上
10280	DI14 计数器清除	读写	同上
10281	DI15 计数器清除	读写	同上
保留			
10331	DI0 计数器溢出标志	读写	0=无溢出, 1=溢出, 可通过写功能码清除溢出标志
10332	DI1 计数器溢出标志	读写	同上
10333	DI2 计数器溢出标志	读写	同上
10334	DI3 计数器溢出标志	读写	同上
10335	DI4 计数器溢出标志	读写	同上
10336	DI5 计数器溢出标志	读写	同上
10337	DI6 计数器溢出标志	读写	同上
10338	DI7 计数器溢出标志	读写	同上
10339	DI8 计数器溢出标志	读写	同上
10340	DI9 计数器溢出标志	读写	同上
10341	DI10 计数器溢出标志	读写	同上
10342	DI11 计数器溢出标志	读写	同上
10343	DI12 计数器溢出标志	读写	同上
10344	DI13 计数器溢出标志	读写	同上
10345	DI14 计数器溢出标志	读写	同上
10346	DI15 计数器溢出标志	读写	同上
保留			
10461	DI0 锁存状态	读写	0=不锁存 1 锁存
10462	DI1 锁存状态	读写	同上
10463	DI2 锁存状态	读写	同上
10464	DI3 锁存状态	读写	同上
10465	DI4 锁存状态	读写	同上
10466	DI5 锁存状态	读写	同上
10467	DI6 锁存状态	读写	同上
10468	DI7 锁存状态	读写	同上
10469	DI8 锁存状态	读写	同上
10470	DI9 锁存状态	读写	同上
10471	DI10 锁存状态	读写	同上
10472	DI11 锁存状态	读写	同上
10473	DI12 锁存状态	读写	同上
10474	DI13 锁存状态	读写	同上
10475	DI14 锁存状态	读写	同上
10476	DI15 锁存状态	读写	同上

保留			
10526	DI0 过滤	读写	0=不使能 1=使能
10527	DI1 过滤	读写	同上
10528	DI2 过滤	读写	同上
10529	DI3 过滤	读写	同上
10530	DI4 过滤	读写	同上
10531	DI5 过滤	读写	同上
10532	DI6 过滤	读写	同上
10533	DI7 过滤	读写	同上
10534	DI8 过滤	读写	同上
10535	DI9 过滤	读写	同上
10536	DI10 过滤	读写	同上
10537	DI11 过滤	读写	同上
10538	DI12 过滤	读写	同上
10539	DI13 过滤	读写	同上
10540	DI14 过滤	读写	同上
10541	DI15 过滤	读写	同上
保留			
10591	DI0 反向	读写	0=不反向 1=反向
10592	DI1 反向	读写	同上
10593	DI2 反向	读写	同上
10594	DI3 反向	读写	同上
10595	DI4 反向	读写	同上
10596	DI5 反向	读写	同上
10597	DI6 反向	读写	同上
10598	DI7 反向	读写	同上
10599	DI8 反向	读写	同上
10600	DI9 反向	读写	同上
10601	DI10 反向	读写	同上
10602	DI11 反向	读写	同上
10603	DI12 反向	读写	同上
10604	DI13 反向	读写	同上
10605	DI14 反向	读写	同上
10606	DI15 反向	读写	同上
保留			
10656	DO0 上电值	读写	0=未导通, 1=导通
10657	DO1 上电值	读写	同上
10658	DO2 上电值	读写	同上
10659	DO3 上电值	读写	同上

10660	DO4 上电值	读写	同上
10661	DO5 上电值	读写	同上
10662	DO6 上电值	读写	同上
10663	DO7 上电值	读写	同上
10664	DO8 上电值	读写	同上
10665	DO9 上电值	读写	同上
10666	DO10 上电值	读写	同上
10667	DO11 上电值	读写	同上
10668	DO12 上电值	读写	同上
10669	DO13 上电值	读写	同上
10670	DO14 上电值	读写	同上
10671	DO15 上电值	读写	同上
保留			
10721	DO0 安全值	读写	0=未导通, 1=导通
10722	DO1 安全值	读写	同上
10723	DO2 安全值	读写	同上
10724	DO3 安全值	读写	同上
10725	DO4 安全值	读写	同上
10726	DO5 安全值	读写	同上
10727	DO6 安全值	读写	同上
10728	DO7 安全值	读写	同上
10729	DO8 安全值	读写	同上
10730	DO9 安全值	读写	同上
10731	DO10 安全值	读写	同上
10732	DO11 安全值	读写	同上
10733	DO12 安全值	读写	同上
10734	DO13 安全值	读写	同上
10735	DO14 安全值	读写	同上
10736	DO15 安全值	读写	同上

2、模块参数及控制信息见下表：

支持 0x3、0x4、0x6 和 0x10 功能码

表 5

地址 4X	描述	属性	说明
40129	模块类型寄存器	只读	如：0x39,0x50 表示 DAM3950
40130	模块类型后缀寄存器	只读	如：0x42, 0x44 (HEX) 表示 'BD'(ASC II)
40131	模块 MODBUS 协议标识	只读	'+'：2B20(HEX) - ASC II
40132	模块版本号	只读	如：0x06,0x00 表示版本 6.00
40133	模块地址	读写	Bit15_Bit 8 必须输入为 0。

			Bit7_Bit 0 模块地址, 范围 1~255。 如: 01
40134	模块波特率	读写	如: 0x0003-9600bit/s, 其他波特率见表 2
40135	奇偶校验选择	读写	0x0000: 无校验; 0x0001: 偶校验; 0x0002: 奇校验;
保留			
41601	DI0 工作模式	读写	Bit4- Bit0:DI 模块工作模式 0x00: DI 输入 0x01: 计数 0x02: 低到高锁存 0x03: 高到低锁存 0x04: 频率工作模式
41602	DI1 工作模式	读写	
41603	DI2 工作模式	读写	
41604	DI3 工作模式	读写	
41605	DI4 工作模式	读写	
41606	DI5 工作模式	读写	
41607	DI6 工作模式	读写	
41608	DI7 工作模式	读写	
41609	DI8 工作模式	读写	
41610	DI9 工作模式	读写	
41611	DI10 工作模式	读写	
41612	DI11 工作模式	读写	
41613	DI12 工作模式	读写	
41614	DI13 工作模式	读写	
41615	DI14 工作模式	读写	
41616	DI15 工作模式	读写	
保留			
41666	DI0 计数初值低 16 位	读写	低 16 位
41667	DI0 计数初值高 16 位	读写	高 16 位
41668	DI1 计数初值低 16 位	读写	同上
41669	DI1 计数初值高 16 位	读写	同上
41670	DI2 计数初值低 16 位	读写	同上
41671	DI2 计数初值高 16 位	读写	同上
41672	DI3 计数初值低 16 位	读写	同上
41673	DI3 计数初值高 16 位	读写	同上
41674	DI4 计数初值低 16 位	读写	同上
41675	DI4 计数初值高 16 位	读写	同上
41676	DI5 计数初值低 16 位	读写	同上
41677	DI5 计数初值高 16 位	读写	同上
41678	DI6 计数初值低 16 位	读写	同上
41679	DI6 计数初值高 16 位	读写	同上
41680	DI7 计数初值低 16 位	读写	同上

41681	DI7 计数初值高 16 位	读写	同上
41682	DI8 计数初值低 16 位	读写	同上
41683	DI8 计数初值高 16 位	读写	同上
41684	DI9 计数初值低 16 位	读写	同上
41685	DI9 计数初值高 16 位	读写	同上
41686	DI10 计数初值低 16 位	读写	同上
41687	DI10 计数初值高 16 位	读写	同上
41688	DI11 计数初值低 16 位	读写	同上
41689	DI11 计数初值高 16 位	读写	同上
41690	DI12 计数初值低 16 位	读写	同上
41691	DI12 计数初值高 16 位	读写	同上
41692	DI13 计数初值低 16 位	读写	同上
41693	DI13 计数初值高 16 位	读写	同上
41694	DI14 计数初值低 16 位	读写	同上
41695	DI14 计数初值高 16 位	读写	同上
41696	DI15 计数初值低 16 位	读写	同上
41697	DI15 计数初值高 16 位	读写	同上
保留			
41795	DI0 计数值低 16 位	只读	低 16 位
41796	DI0 计数值高 16 位	只读	高 16 位
41797	DI1 计数值低 16 位	只读	同上
41798	DI1 计数值高 16 位	只读	同上
41799	DI2 计数值低 16 位	只读	同上
41800	DI2 计数值高 16 位	只读	同上
41801	DI3 计数值低 16 位	只读	同上
41802	DI3 计数值高 16 位	只读	同上
41803	DI4 计数值低 16 位	只读	同上
41804	DI4 计数值高 16 位	只读	同上
41805	DI5 计数值低 16 位	只读	同上
41806	DI5 计数值高 16 位	只读	同上
41807	DI6 计数值低 16 位	只读	同上
41808	DI6 计数值高 16 位	只读	同上
41809	DI7 计数值低 16 位	只读	同上
41810	DI7 计数值高 16 位	只读	同上
41811	DI8 计数值低 16 位	只读	同上
41812	DI8 计数值高 16 位	只读	同上
41813	DI9 计数值低 16 位	只读	同上
41814	DI9 计数值高 16 位	只读	同上
41815	DI10 计数值低 16 位	只读	同上

41816	DI10 计数值高 16 位	只读	同上
41817	DI11 计数值低 16 位	只读	同上
41818	DI11 计数值高 16 位	只读	同上
41819	DI12 计数值低 16 位	只读	同上
41820	DI12 计数值高 16 位	只读	同上
41821	DI13 计数值低 16 位	只读	同上
41822	DI13 计数值高 16 位	只读	同上
41823	DI14 计数值低 16 位	只读	同上
41824	DI14 计数值高 16 位	只读	同上
41825	DI15 计数值低 16 位	只读	同上
41826	DI15 计数值高 16 位	只读	同上
保留			
41924	DI0 高电平滤波宽度低 16 位	读写	低 16 位
41925	DI0 高电平滤波宽度高 16 位	读写	高 16 位
41926	DI1 高电平滤波宽度低 16 位	读写	同上
41927	DI1 高电平滤波宽度高 16 位	读写	同上
41928	DI2 高电平滤波宽度低 16 位	读写	同上
41929	DI2 高电平滤波宽度高 16 位	读写	同上
41930	DI3 高电平滤波宽度低 16 位	读写	同上
41931	DI3 高电平滤波宽度高 16 位	读写	同上
41932	DI4 高电平滤波宽度低 16 位	读写	同上
41933	DI4 高电平滤波宽度高 16 位	读写	同上
41934	DI5 高电平滤波宽度低 16 位	读写	同上
41935	DI5 高电平滤波宽度高 16 位	读写	同上
41936	DI6 高电平滤波宽度低 16 位	读写	同上
41937	DI6 高电平滤波宽度高 16 位	读写	同上
41938	DI7 高电平滤波宽度低 16 位	读写	同上
41939	DI7 高电平滤波宽度高 16 位	读写	同上
41940	DI8 高电平滤波宽度低 16 位	读写	同上
41941	DI8 高电平滤波宽度高 16 位	读写	同上
41942	DI9 高电平滤波宽度低 16 位	读写	同上
41943	DI9 高电平滤波宽度高 16 位	读写	同上
41944	DI10 高电平滤波宽度低 16 位	读写	同上
41945	DI10 高电平滤波宽度高 16 位	读写	同上
41946	DI11 高电平滤波宽度低 16 位	读写	同上
41947	DI11 高电平滤波宽度高 16 位	读写	同上
41948	DI12 高电平滤波宽度低 16 位	读写	同上
41949	DI12 高电平滤波宽度高 16 位	读写	同上
41950	DI13 高电平滤波宽度低 16 位	读写	同上

41951	DI13 高电平滤波宽度高 16 位	读写	同上
41952	DI14 高电平滤波宽度低 16 位	读写	同上
41953	DI14 高电平滤波宽度高 16 位	读写	同上
41954	DI15 高电平滤波宽度低 16 位	读写	同上
41955	DI15 高电平滤波宽度高 16 位	读写	同上
保留			
42053	DI0 低电平滤波宽度低 16 位	读写	低 16 位
42054	DI0 低电平滤波宽度高 16 位	读写	高 16 位
42055	DI1 低电平滤波宽度低 16 位	读写	同上
42056	DI1 低电平滤波宽度高 16 位	读写	同上
42057	DI2 低电平滤波宽度低 16 位	读写	同上
42058	DI2 低电平滤波宽度高 16 位	读写	同上
42059	DI3 低电平滤波宽度低 16 位	读写	同上
42060	DI3 低电平滤波宽度高 16 位	读写	同上
42061	DI4 低电平滤波宽度低 16 位	读写	同上
42062	DI4 低电平滤波宽度高 16 位	读写	同上
42063	DI5 低电平滤波宽度低 16 位	读写	同上
42064	DI5 低电平滤波宽度高 16 位	读写	同上
42065	DI6 低电平滤波宽度低 16 位	读写	同上
42066	DI6 低电平滤波宽度高 16 位	读写	同上
42067	DI7 低电平滤波宽度低 16 位	读写	同上
42068	DI7 低电平滤波宽度高 16 位	读写	同上
42069	DI8 低电平滤波宽度低 16 位	读写	同上
42070	DI8 低电平滤波宽度高 16 位	读写	同上
42071	DI9 低电平滤波宽度低 16 位	读写	同上
42072	DI9 低电平滤波宽度高 16 位	读写	同上
42073	DI10 低电平滤波宽度低 16 位	读写	同上
42074	DI10 低电平滤波宽度高 16 位	读写	同上
42075	DI11 低电平滤波宽度低 16 位	读写	同上
42076	DI11 低电平滤波宽度高 16 位	读写	同上
42077	DI12 低电平滤波宽度低 16 位	读写	同上
42078	DI12 低电平滤波宽度高 16 位	读写	同上
42079	DI13 低电平滤波宽度低 16 位	读写	同上
42080	DI13 低电平滤波宽度高 16 位	读写	同上
42081	DI14 低电平滤波宽度低 16 位	读写	同上
42082	DI14 低电平滤波宽度高 16 位	读写	同上
42083	DI15 低电平滤波宽度低 16 位	读写	同上
42084	DI15 低电平滤波宽度高 16 位	读写	同上
保留			

42182	DO0 工作模式	读写	Bit3- Bit0:DO 模块工作模式 0: 立即输出模式 1: 低到高延时输出 2: 高到低延时输出 3: 连续脉冲输出
42183	DO1 工作模式	读写	
42184	DO2 工作模式	读写	
42185	DO3 工作模式	读写	
42186	DO4 工作模式	读写	
42187	DO5 工作模式	读写	
42188	DO6 工作模式	读写	
42189	DO7 工作模式	读写	
42190	DO8 工作模式	读写	
42191	DO9 工作模式	读写	
42192	DO10 工作模式	读写	
42193	DO11 工作模式	读写	
42194	DO12 工作模式	读写	
42195	DO13 工作模式	读写	
42196	DO14 工作模式	读写	
42197	DO15 工作模式	读写	
保留			
42247	DO0 脉冲高电平时间低 16 位	读写	可配置为 1~0xFFFFFFFF, 单位为 1mS, 例如配置为 1000 时, 脉冲输出高电平时间为 1S。
42248	DO0 脉冲高电平时间高 16 位	读写	
42249	DO1 脉冲高电平时间低 16 位	读写	
42250	DO1 脉冲高电平时间高 16 位	读写	
42251	DO2 脉冲高电平时间低 16 位	读写	
42252	DO2 脉冲高电平时间高 16 位	读写	
42253	DO3 脉冲高电平时间低 16 位	读写	
42254	DO3 脉冲高电平时间高 16 位	读写	
42255	DO4 脉冲高电平时间低 16 位	读写	
42256	DO4 脉冲高电平时间高 16 位	读写	
42257	DO5 脉冲高电平时间低 16 位	读写	
42258	DO5 脉冲高电平时间高 16 位	读写	
42259	DO6 脉冲高电平时间低 16 位	读写	
42260	DO6 脉冲高电平时间高 16 位	读写	
42261	DO7 脉冲高电平时间低 16 位	读写	
42262	DO7 脉冲高电平时间高 16 位	读写	
42263	DO8 脉冲高电平时间低 16 位	读写	
42264	DO8 脉冲高电平时间高 16 位	读写	
42265	DO9 脉冲高电平时间低 16 位	读写	
42266	DO9 脉冲高电平时间高 16 位	读写	
42267	DO10 脉冲高电平时间低 16 位	读写	
42268	DO10 脉冲高电平时间高 16 位	读写	

42269	DO11 脉冲高电平时间低 16 位	读写	
42270	DO11 脉冲高电平时间高 16 位	读写	
42271	DO12 脉冲高电平时间低 16 位	读写	
42272	DO12 脉冲高电平时间高 16 位	读写	
42273	DO13 脉冲高电平时间低 16 位	读写	
42274	DO13 脉冲高电平时间高 16 位	读写	
42275	DO14 脉冲高电平时间低 16 位	读写	
42276	DO14 脉冲高电平时间高 16 位	读写	
42277	DO15 脉冲高电平时间低 16 位	读写	
42278	DO15 脉冲高电平时间高 16 位	读写	
保留			
42376	DO0 脉冲低电平时间低 16 位	读写	同上
42377	DO0 脉冲低电平时间高 16 位	读写	
42378	DO1 脉冲低电平时间低 16 位	读写	
42379	DO1 脉冲低电平时间高 16 位	读写	
42380	DO2 脉冲低电平时间低 16 位	读写	
42381	DO2 脉冲低电平时间高 16 位	读写	
42382	DO3 脉冲低电平时间低 16 位	读写	
42383	DO3 脉冲低电平时间高 16 位	读写	
42384	DO4 脉冲低电平时间低 16 位	读写	
42385	DO4 脉冲低电平时间高 16 位	读写	
42386	DO5 脉冲低电平时间低 16 位	读写	
42387	DO5 脉冲低电平时间高 16 位	读写	
42388	DO6 脉冲低电平时间低 16 位	读写	
42389	DO6 脉冲低电平时间高 16 位	读写	
42390	DO7 脉冲低电平时间低 16 位	读写	
42391	DO7 脉冲低电平时间高 16 位	读写	
42392	DO8 脉冲低电平时间低 16 位	读写	
42393	DO8 脉冲低电平时间高 16 位	读写	
42394	DO9 脉冲低电平时间低 16 位	读写	
42395	DO9 脉冲低电平时间高 16 位	读写	
42396	DO10 脉冲低电平时间低 16 位	读写	
42397	DO10 脉冲低电平时间高 16 位	读写	
42398	DO11 脉冲低电平时间低 16 位	读写	
42399	DO11 脉冲低电平时间高 16 位	读写	
42400	DO12 脉冲低电平时间低 16 位	读写	
42401	DO12 脉冲低电平时间高 16 位	读写	
42402	DO13 脉冲低电平时间低 16 位	读写	
42403	DO13 脉冲低电平时间高 16 位	读写	

42404	DO14 脉冲低电平时间低 16 位	读写	<p>脉冲输出个数配置，单位为个，可配置为 0~0xFFFFFFFF，当配置为 0 时，模块连续输出脉冲，直到用户点击停止。当配置为大于 0 的值时，模块输出设置的脉冲个数。</p>
42405	DO14 脉冲低电平时间高 16 位	读写	
42406	DO15 脉冲低电平时间低 16 位	读写	
42407	DO15 脉冲低电平时间高 16 位	读写	
保留			
42505	DO0 固定脉冲输出数量低 16 位	读写	
42506	DO0 固定脉冲输出数量高 16 位	读写	
42507	DO1 固定脉冲输出数量低 16 位	读写	
42508	DO1 固定脉冲输出数量高 16 位	读写	
42509	DO2 固定脉冲输出数量低 16 位	读写	
42510	DO2 固定脉冲输出数量高 16 位	读写	
42511	DO3 固定脉冲输出数量低 16 位	读写	
42512	DO3 固定脉冲输出数量高 16 位	读写	
42513	DO4 固定脉冲输出数量低 16 位	读写	
42514	DO4 固定脉冲输出数量高 16 位	读写	
42515	DO5 固定脉冲输出数量低 16 位	读写	
42516	DO5 固定脉冲输出数量高 16 位	读写	
42517	DO6 固定脉冲输出数量低 16 位	读写	
42518	DO6 固定脉冲输出数量高 16 位	读写	
42519	DO7 固定脉冲输出数量低 16 位	读写	
42520	DO7 固定脉冲输出数量高 16 位	读写	
42521	DO8 固定脉冲输出数量低 16 位	读写	
42522	DO8 固定脉冲输出数量高 16 位	读写	
42523	DO9 固定脉冲输出数量低 16 位	读写	
42524	DO9 固定脉冲输出数量高 16 位	读写	
42525	DO10 固定脉冲输出数量低 16 位	读写	
42526	DO10 固定脉冲输出数量高 16 位	读写	
42527	DO11 固定脉冲输出数量低 16 位	读写	
42528	DO11 固定脉冲输出数量高 16 位	读写	
42529	DO12 固定脉冲输出数量低 16 位	读写	
42530	DO12 固定脉冲输出数量高 16 位	读写	
42531	DO13 固定脉冲输出数量低 16 位	读写	
42532	DO13 固定脉冲输出数量高 16 位	读写	
42533	DO14 固定脉冲输出数量低 16 位	读写	
42534	DO14 固定脉冲输出数量高 16 位	读写	
42535	DO15 固定脉冲输出数量低 16 位	读写	
42536	DO15 固定脉冲输出数量高 16 位	读写	
保留			
42634	DO0 增加脉冲输出数量低 16 位	读写	可配置范围为 0~0xFFFFFFFF，配

42635	DO0 增加脉冲输出数量高 16 位	读写	置为任一大于 0 的值时模块会在原来设定的脉冲输出个数上增加该相设定的数量，当模块处于连续输出模式时此项操作不起作用。配置为 0 时，脉冲输出数量不增加。	
42636	DO1 增加脉冲输出数量低 16 位	读写		
42637	DO1 增加脉冲输出数量高 16 位	读写		
42638	DO2 增加脉冲输出数量低 16 位	读写		
42639	DO2 增加脉冲输出数量高 16 位	读写		
42640	DO3 增加脉冲输出数量低 16 位	读写		
42641	DO3 增加脉冲输出数量高 16 位	读写		
42642	DO4 增加脉冲输出数量低 16 位	读写		
42643	DO4 增加脉冲输出数量高 16 位	读写		
42644	DO5 增加脉冲输出数量低 16 位	读写		
42645	DO5 增加脉冲输出数量高 16 位	读写		
42646	DO6 增加脉冲输出数量低 16 位	读写		
42647	DO6 增加脉冲输出数量高 16 位	读写		
42648	DO7 增加脉冲输出数量低 16 位	读写		
42649	DO7 增加脉冲输出数量高 16 位	读写		
42650	DO8 增加脉冲输出数量低 16 位	读写		
42651	DO8 增加脉冲输出数量高 16 位	读写		
42652	DO9 增加脉冲输出数量低 16 位	读写		
42653	DO9 增加脉冲输出数量高 16 位	读写		
42654	DO10 增加脉冲输出数量低 16 位	读写		
42655	DO10 增加脉冲输出数量高 16 位	读写		
42656	DO11 增加脉冲输出数量低 16 位	读写		
42657	DO11 增加脉冲输出数量高 16 位	读写		
42658	DO12 增加脉冲输出数量低 16 位	读写		
42659	DO12 增加脉冲输出数量高 16 位	读写		
42660	DO13 增加脉冲输出数量低 16 位	读写		
42661	DO13 增加脉冲输出数量高 16 位	读写		
42662	DO14 增加脉冲输出数量低 16 位	读写		
42663	DO14 增加脉冲输出数量高 16 位	读写		
42664	DO15 增加脉冲输出数量低 16 位	读写		
42665	DO15 增加脉冲输出数量高 16 位	读写		
保留				
42763	DO0 低到高延时时间低 16 位	读写		可配置为 0~0xFFFFFFFF，单位为 1mS，例如当此项配置为 1000 时，模块收到高电平输出命令后延迟 1S 后再输出高电平。当此项配置为 0 时，模块收到高电平输出命令后立即输出。
42764	DO0 低到高延时时间高 16 位	读写		
42765	DO1 低到高延时时间低 16 位	读写		
42766	DO1 低到高延时时间高 16 位	读写		
42767	DO2 低到高延时时间低 16 位	读写		
42768	DO2 低到高延时时间高 16 位	读写		
42769	DO3 低到高延时时间低 16 位	读写		

42770	DO3 低到高延时时间高 16 位	读写		
42771	DO4 低到高延时时间低 16 位	读写		
42772	DO4 低到高延时时间高 16 位	读写		
42773	DO5 低到高延时时间低 16 位	读写		
42774	DO5 低到高延时时间高 16 位	读写		
42775	DO6 低到高延时时间低 16 位	读写		
42776	DO6 低到高延时时间高 16 位	读写		
42777	DO7 低到高延时时间低 16 位	读写		
42778	DO7 低到高延时时间高 16 位	读写		
42779	DO8 低到高延时时间低 16 位	读写		
42780	DO8 低到高延时时间高 16 位	读写		
42781	DO9 低到高延时时间低 16 位	读写		
42782	DO9 低到高延时时间高 16 位	读写		
42783	DO10 低到高延时时间低 16 位	读写		
42784	DO10 低到高延时时间高 16 位	读写		
42785	DO11 低到高延时时间低 16 位	读写		
42786	DO11 低到高延时时间高 16 位	读写		
42787	DO12 低到高延时时间低 16 位	读写		
42788	DO12 低到高延时时间高 16 位	读写		
42789	DO13 低到高延时时间低 16 位	读写		
42790	DO13 低到高延时时间高 16 位	读写		
42791	DO14 低到高延时时间低 16 位	读写		
42792	DO14 低到高延时时间高 16 位	读写		
42793	DO15 低到高延时时间低 16 位	读写		
42794	DO15 低到高延时时间高 16 位	读写		
保留				
42892	DO0 高到低延时时间低 16 位	读写		同上
42893	DO0 高到低延时时间高 16 位	读写		
42894	DO1 高到低延时时间低 16 位	读写		
42895	DO1 高到低延时时间高 16 位	读写		
42896	DO2 高到低延时时间低 16 位	读写		
42897	DO2 高到低延时时间高 16 位	读写		
42898	DO3 高到低延时时间低 16 位	读写		
42899	DO3 高到低延时时间高 16 位	读写		
42900	DO4 高到低延时时间低 16 位	读写		
42901	DO4 高到低延时时间高 16 位	读写		
42902	DO5 高到低延时时间低 16 位	读写		
42903	DO5 高到低延时时间高 16 位	读写		
42904	DO6 高到低延时时间低 16 位	读写		

42905	DO6 高到低延时时间高 16 位	读写	
42906	DO7 高到低延时时间低 16 位	读写	
42907	DO7 高到低延时时间高 16 位	读写	
42908	DO8 高到低延时时间低 16 位	读写	
42909	DO8 高到低延时时间高 16 位	读写	
42910	DO9 高到低延时时间低 16 位	读写	
42911	DO9 高到低延时时间高 16 位	读写	
42912	DO10 高到低延时时间低 16 位	读写	
42913	DO10 高到低延时时间高 16 位	读写	
42914	DO11 高到低延时时间低 16 位	读写	
42915	DO11 高到低延时时间高 16 位	读写	
42916	DO12 高到低延时时间低 16 位	读写	
42917	DO12 高到低延时时间高 16 位	读写	
42918	DO13 高到低延时时间低 16 位	读写	
42919	DO13 高到低延时时间高 16 位	读写	
42920	DO14 高到低延时时间低 16 位	读写	
42921	DO14 高到低延时时间高 16 位	读写	
42922	DO15 高到低延时时间低 16 位	读写	
42923	DO15 高到低延时时间高 16 位	读写	
保留			
40514	安全通信超时工作模式	读写	Bit15-Bit1 必须为 0 通信超时时：（Bit0） 0：系统复位重启（默认模式） 1：进入安全模式，进行安全输出
40515	安全通信时间	读写	模块超过此时间没有跟主机通信上，DO 输出安全状态，保证 DO 输出为一个确定的安全状态。 0~65535，单位为 0.1S，默认为 0，设定为 0 时认为没有启用该功能
40516	重新启动电路板	读写	0x00：不启动； 0x01：重新启动

2.3 Modbus 通讯实例

1、01 功能码

用于读开关量输入

举例：

3950B 模块地址为 01，读 DI0~DI7 输入状态

主机发送： 01 01 00 00 00 08 CRC 校验

 设备地址 功能码 寄存器地址 00001 开关量数量

设备返回： 01 01 01 00 CRC 校验

设备地址 功能码 字节数量 数据

2、02 功能码

用于读开关量输入

举例：同 01 功能码

3、03 功能码

用于读保持寄存器，读取的是十六位整数或无符号整数

举例：

3950B 模块地址为 01，搜索模块

主机发送：	<u>01</u>	<u>03</u>	<u>00 80</u>	<u>00 07</u>	CRC 校验
	设备地址	功能码	寄存器地址 00129	寄存器数量	
设备返回：	<u>01</u>	<u>03</u>	<u>0e</u>	<u>3950 42 20 2b 20 06 00 00 01 00 03 00 00</u>	CRC 校验
	设备地址	功能码	字节数量	数据	
				模块类型：3950	
				模块类型后缀：B	
				MODBUS 协议标识：+空	
				模块版本号：6.00	
				模块地址：1	
				模块波特率：9600bps	
				校验方式：无校验	

4、04 功能码

用于读输入寄存器，读取的是十六位整数或无符号整数

举例：同 03 功能码

5、05 功能码

设置单个 DI 反向

举例 1：

3950B 模块地址为 01，设置模块 0 通道反向

主机发送：	<u>01</u>	<u>05</u>	<u>02 4E</u>	<u>FF 00</u>	CRC 校验
	设备地址	功能码	寄存器地址 00591	设置内容	
设备返回：	<u>01</u>	<u>05</u>	<u>02 4E</u>	<u>FF 00</u>	CRC 校验
	设备地址	功能码	寄存器地址 00591	设置内容	

举例 2：

3950B 模块地址为 01，设置模块 0 通道不反向

主机发送：	<u>01</u>	<u>05</u>	<u>02 4E</u>	<u>00 00</u>	CRC 校验
	设备地址	功能码	寄存器地址 00591	设置内容	
设备返回：	<u>01</u>	<u>05</u>	<u>02 4E</u>	<u>00 00</u>	CRC 校验
	设备地址	功能码	寄存器地址 00591	设置内容	

6、06 功能码

用于写单个保存寄存器

举例：

3950B 模块地址为 01，设置模块地址为 2

主机发送：	<u>01</u>	<u>06</u>	<u>00 84</u>	<u>00 02</u>	CRC 校验
	设备地址	功能码	寄存器地址 40133	数据	
设备返回：	<u>01</u>	<u>06</u>	<u>00 84</u>	<u>00 02</u>	CRC 校验
	设备地址	功能码	寄存器地址 40133	数据	

7、15 (0x0F) 功能码

用于写多个 DI 反向

举例：

3950B 模块地址为 01，设置 DI0 为不反向状态，DI1 和 DI2 为反向状态

主机发送：	<u>01</u>	<u>0F</u>	<u>02 4E</u>	<u>00 03</u>	<u>01</u>	<u>06</u>	CRC 校验
	设备地址	功能码	起始地址 591	寄存器数量	字节数量	数据	
设备返回：	<u>01</u>	<u>0F</u>	<u>02 4E</u>	<u>00 03</u>			CRC 校验
	设备地址	功能码	起始地址 591	寄存器数量			

8、16 (0x10) 功能码

用于写多个保持寄存器

举例：

3950B 模块地址为 01，设置模块地址为 2 和波特率为 9600，无校验

主机发送：	<u>01</u>	<u>10</u>	<u>00 84</u>	<u>00 03</u>	<u>06</u>	<u>00 02 00 03 00 00</u>
	设备地址	功能码	寄存器地址 40133	寄存器数量	字节数量	数据
						模块地址：2
						波特率：9600
						校验位：无
设备返回：	<u>01</u>	<u>10</u>	<u>00 84</u>	<u>00 03</u>		CRC 校验
	设备地址	功能码	寄存器地址 40133	寄存器数量		

9、错误响应

如果地址和校验位都正确，但是命令中的寄存器地址不在 1.2 DAM-3950B 地址协议范围内，则设备返回错误指令。

其他错误情况无返回。

错误指令格式：设备地址+差错码 (0x80+功能码)+异常码(0x02)+CRC 校验

举例：

3950B 模块地址为 01，错误地址为 40138

主机发送：	<u>01</u>	<u>10</u>	<u>00 88</u>	<u>00 04</u>	<u>08</u>	<u>00 02 00 03 00 00</u>
	设备地址	功能码	寄存器地址 40137	寄存器数量	字节数量	数据
						模块地址：2
						波特率：9600
						校验位：无
						40138 地址

设备返回: 01 90 02 CRC 校验
 设备地址 差错码 异常码

2.3 出厂默认状态

模块地址: 1

波特率: 9600bps、8、1、N (无校验)

DI 模式: 普通 DI 模式

DO 模式: 普通 DO 模式

上电值: 0

安全值: 0

2.4 安装方式

DAM-3950B 模块可方便的安装在 DIN 导轨、面板上, 方便用户使用。信号连接可以通过使用插入式螺丝端子, 便于安装、更改和维护。

3 软件使用说明

3.1 上电及初始化

- 1) 连接电源：“+Vs”接电源正，“GND”接电源负，模块供电要求：+10V—+30V。
- 2) 连接通讯线：DAM-3950B 通过 RS485 总线连接计算机。
- 3) 恢复出厂设置：在断电的情况下，短接 INIT*和 GND，上电后模块指示灯快速闪烁 3 次，待闪烁停止后，断开短接线，重新上电，模块完成复位。

3.2 连接高级软件

- 1) 连接好模块后上电，打开 DAM-3000M 高级软件（官网下载），点击相应的串口号，出现下面界面，设置通讯串口参数（出厂默认 9600，N，8，1，地址：1），点击搜索按钮。

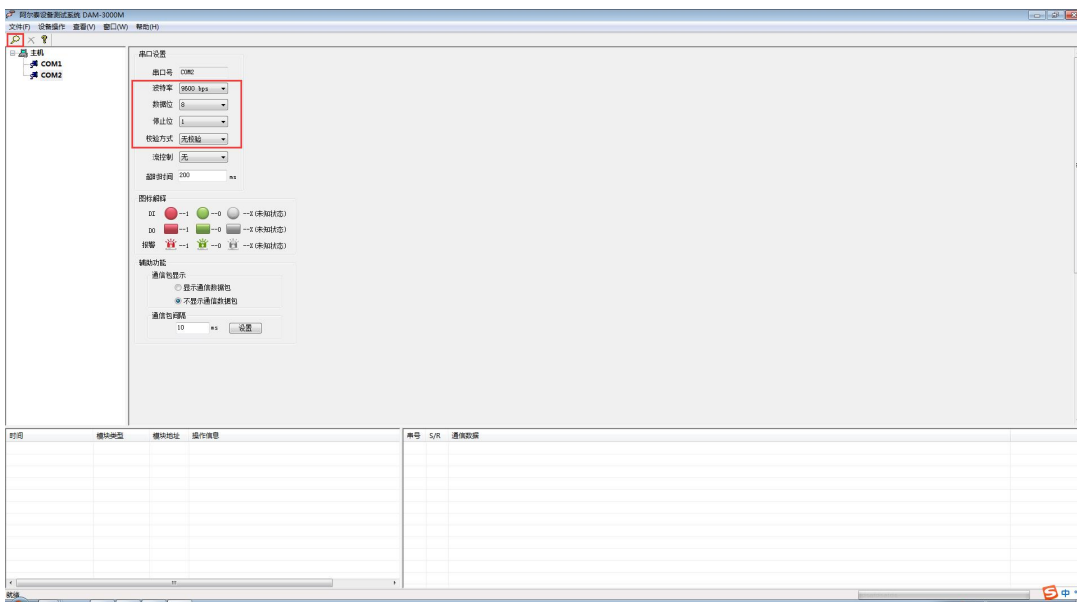


图 9

- 2) 出现如下配置界面则正常，若不出现模块信息则确认串口参数是否和设置的参数一致，或者恢复出厂设置，重新搜索模块。

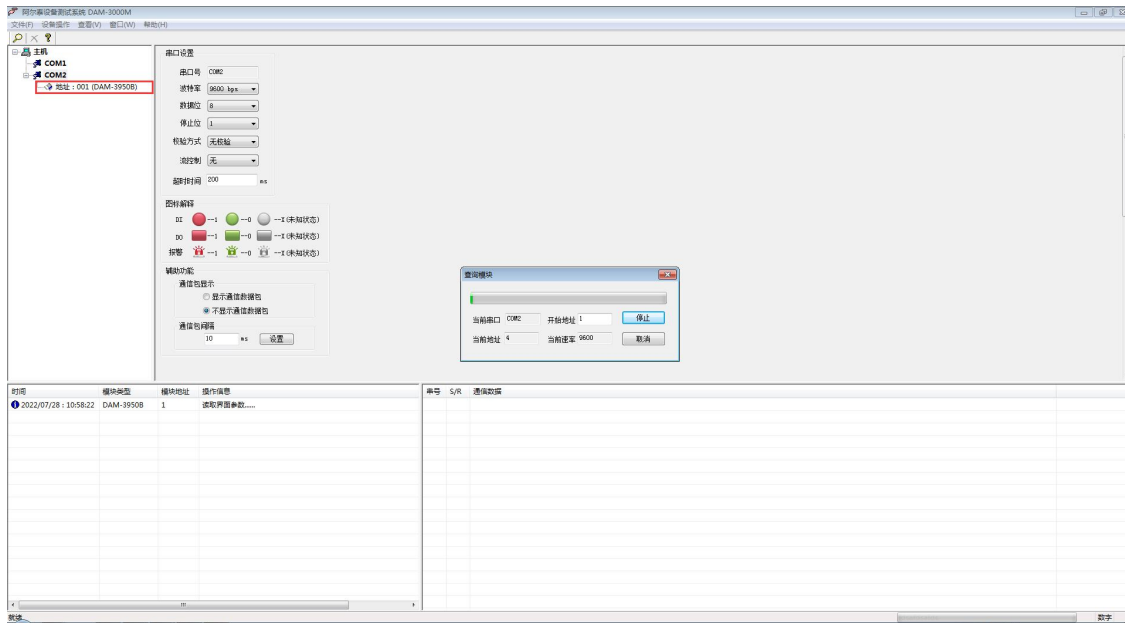


图 10

- 3) 点击模块信息则出现配置信息界面，双击左侧的模块地址信息，出现以下界面，更改模块的波特率、地址，奇偶校验，点击修改按钮完成通讯端口配置，重新搜索模块。

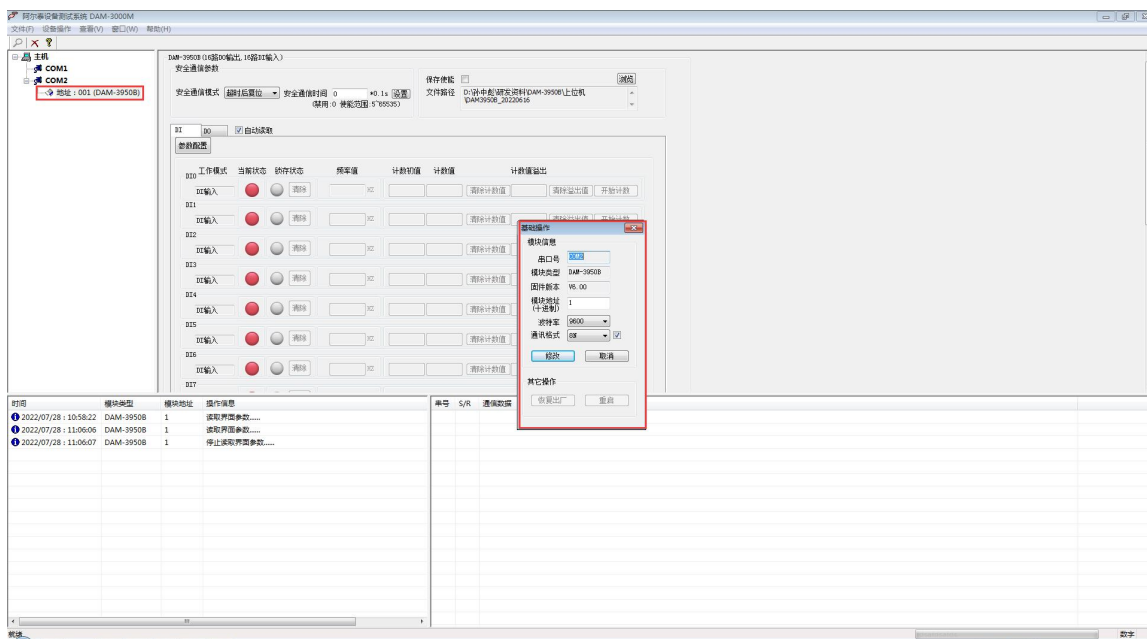


图 11

- 4) 搜索成功即完成相应的配置。
5) DI工作模式：DI输入、计数、低到高锁存、高到低锁存、频率。

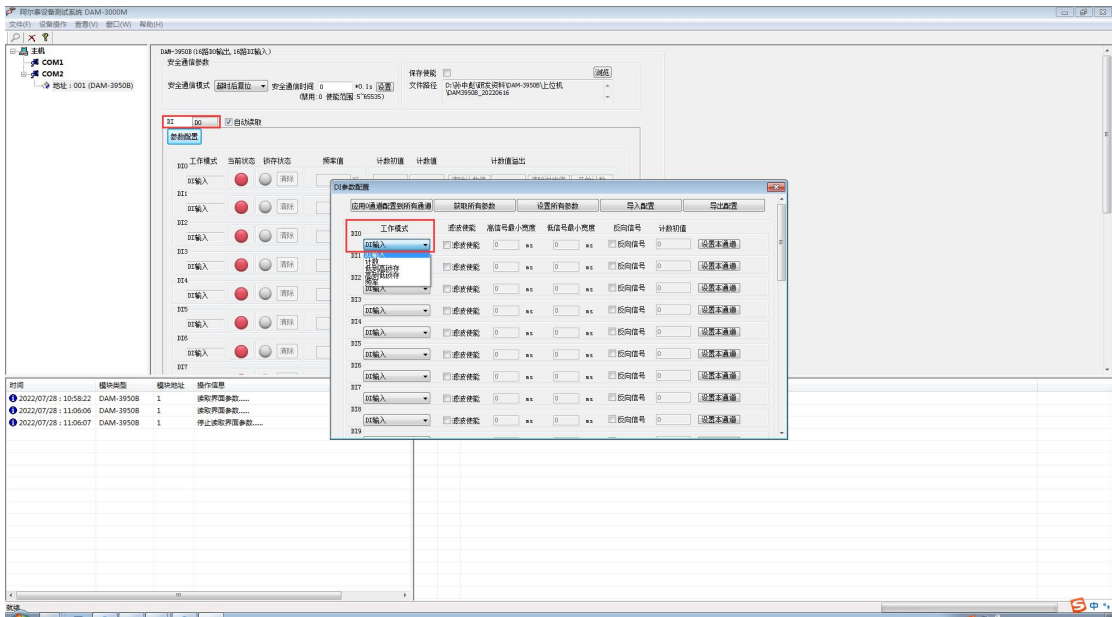


图 12

① DI 输入：输入状态实时变化。输入低电平（0~+3V 或 接地）输入状态为绿色，输入高电平（+5V~+30V 或 开路）输入状态为红色。

反向信号：输入高电平（0~+3V 或 接地）输入状态为红色，输入低电平（+5V~+30V 或 开路）输入状态为绿色。

滤波功能：设置低信号和高信号最小宽度，滤除不符合条件的信号。

例：设置 DI 输入模式，反向信号使能，滤波使能，设置低信号和高信号最小宽度分别为 5ms，自动读取输入状态。当输入的方波信号频率大于 100HZ 时，没有电平切换，当输入的方波信号频率小于 100HZ 时，有电平切换。

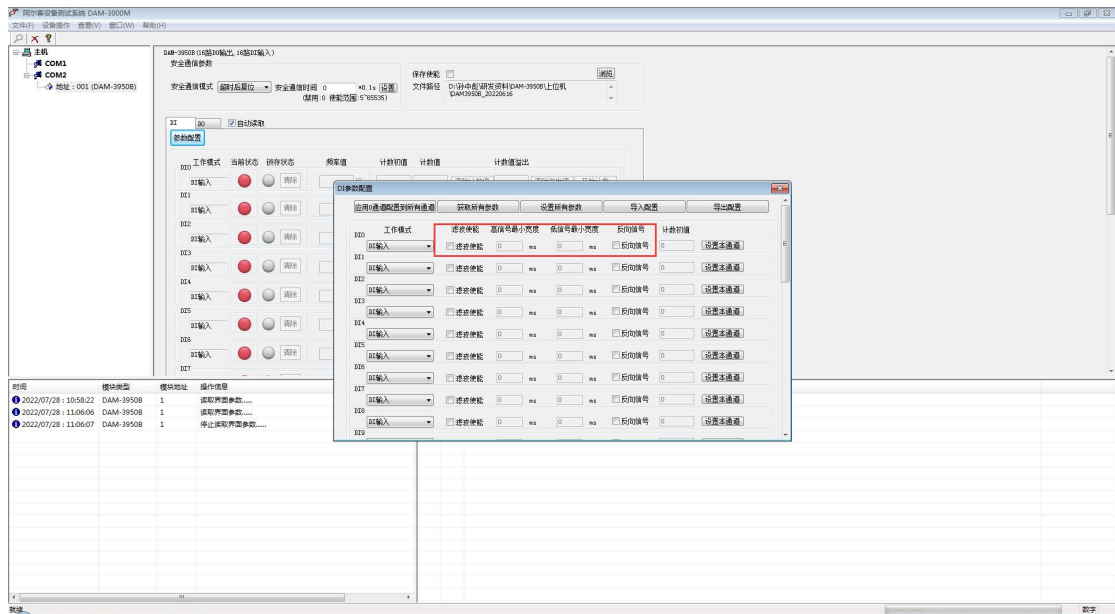


图 13

② 计数：计数频率为 0~400HZ，计数初值为起始累加值，默认从 0 开始累加，计数值最大为 4294967295，超出后溢出标志显示为 1，并且超出值会从 0 开始累加。反向信号计数规则相同，滤波功能同 DI 输入。

③ 低到高锁存：当输入低电平变为高电平时，锁存状态变红色，输入状态为高电平，锁存状

态可以清除。反向信号同 DI 输入。

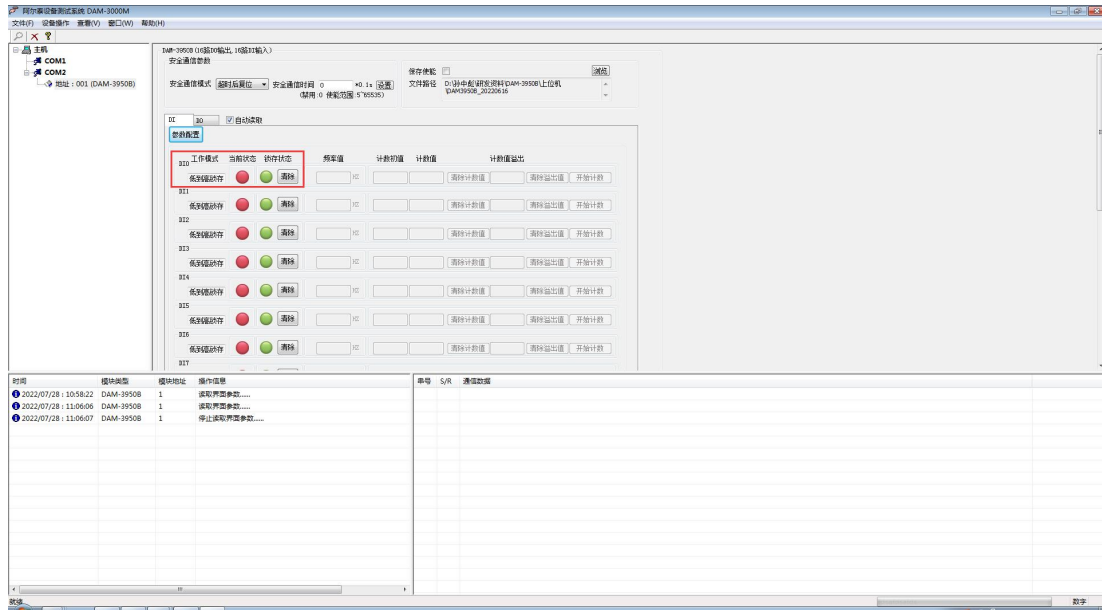


图 14

④ 高到低锁存：当输入高电平变为低电平时，锁存状态变红色，输入状态为低电平，锁存状态可以清除。反向信号同 DI 输入。

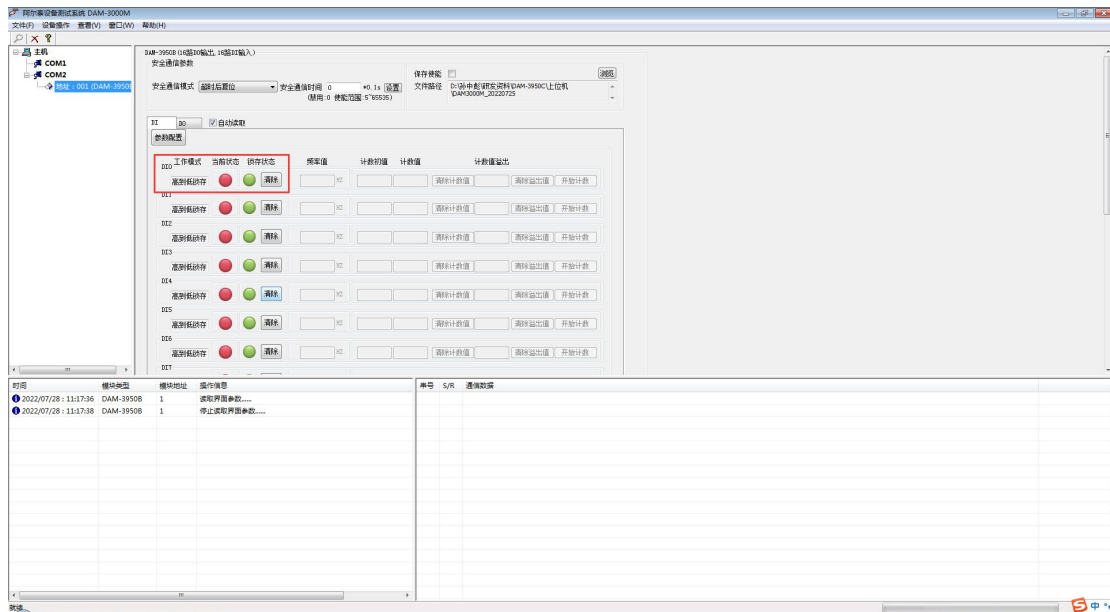


图 15

⑤ 频率：采集输入信号的频率，采集范围是 0~400HZ。

6) DO 工作模式：立即输出、低到高延时输出、高到低延时输出、脉冲输出。

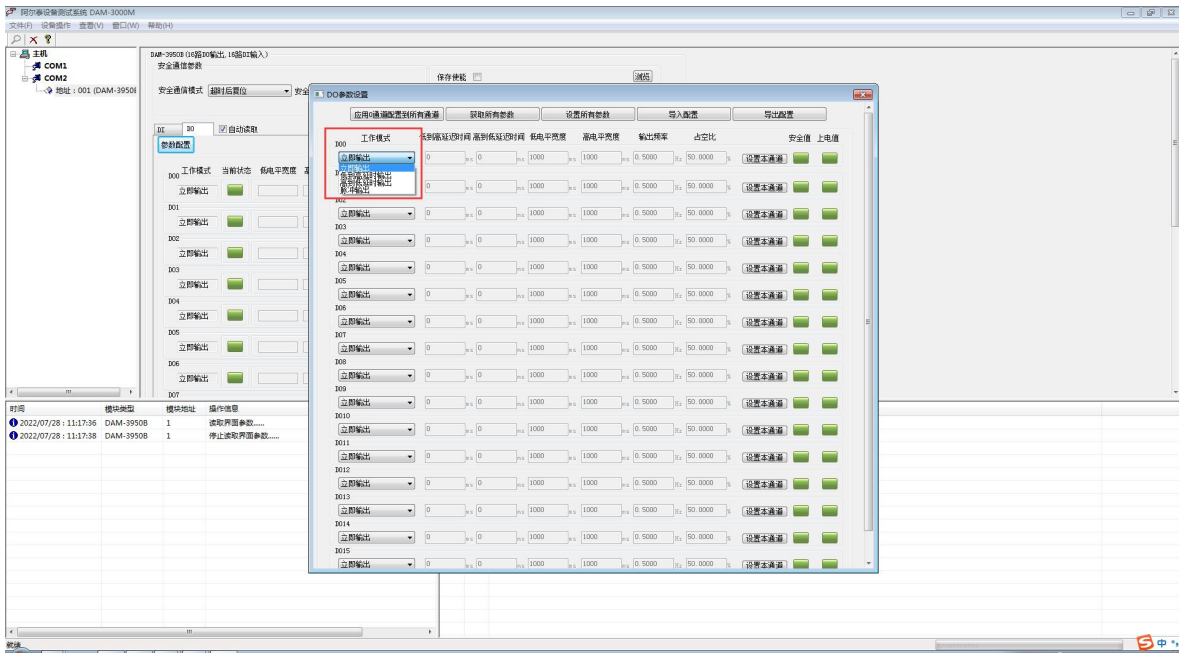


图 16

① 立即输出：上位机控制输出状态，模块立即反应，即上位机控制输出和模块输出状态同步，周期一致。

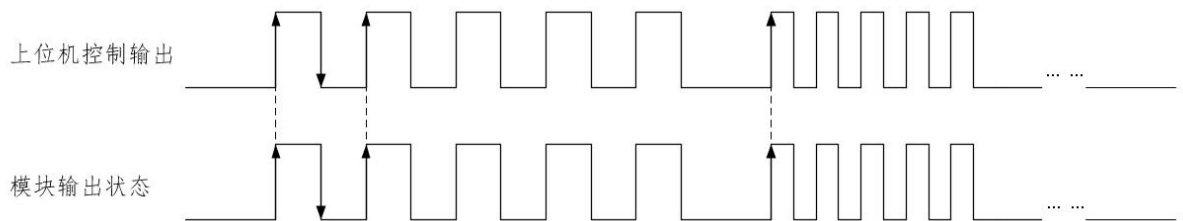


图 17

② 低到高延时输出：设置延迟时间后改变输出状态，当输出为低电平到高电平时，输出信号的时间会按照设定的参数延长。如图， t_1 为设定的延迟时间。

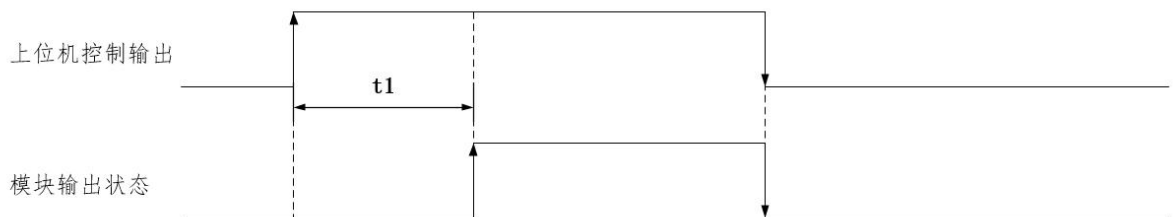


图 18

③ 高到低延时输出：设置延迟时间后改变输出状态，当输出为高电平到低电平时，输出信号的时间会按照设定的参数延长。如图， t_1 为设定的延迟时间。

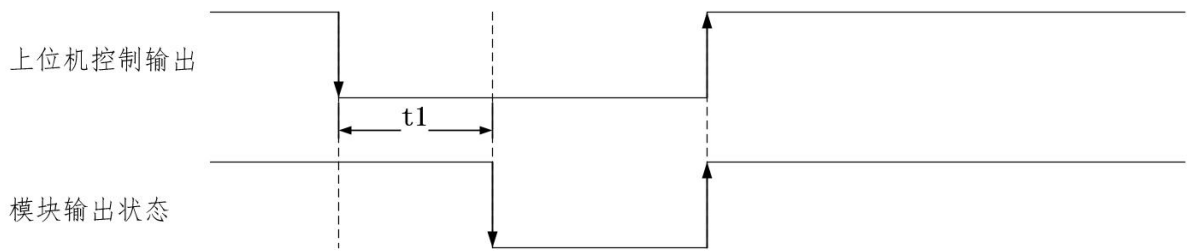


图 19

- ④ 脉冲输出：先设置输出参数，低电平宽度和高电平宽度（默认值均为 1000ms）。
- 设置脉冲输出个数，点击开始，模块按照设置的频率输出脉冲；点击停止，正在进行的脉冲立即停止输出，并增加一个完整的脉冲输出。
 - 追加个数功能：设置追加的脉冲个数并点击开始，模块会按照先输出后追加的顺序输出脉冲；点击停止，正进行的脉冲先输出完再停止。
 - 当输出“脉冲个数”设置为 0 时，无论追加脉冲设置多少，模块均会一直输出。
 - 当只设置“追加个数”并且点击“追加”时，模块只输出追加的脉冲个数。
 - 只点击输出状态图标，模块会按照设定的输出参数输出一个完整的脉冲。
 - 只点击脉冲输出停止键，模块会按照设定的输出参数输出一个完整的脉冲。

例：设置高、低电平宽度，设置输出脉冲个数，设置追加脉冲个数，点击“开始”和“追加”，模块会按照设定的频率输出。

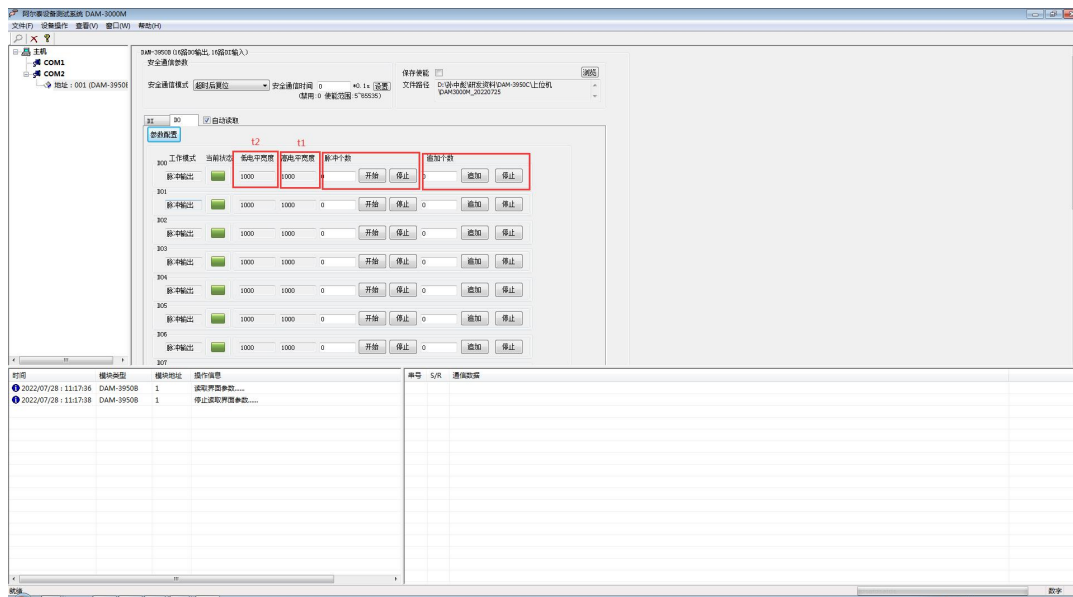


图 20

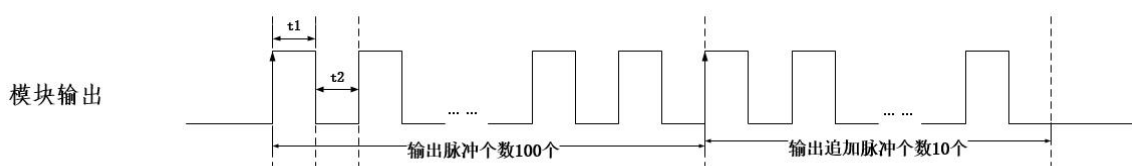


图 21

7) 安全通信参数设置：安全通信模式有“超时报复位”和“超时报输出安全状态”

超时报复位：通信中断时间超过安全通信时间后，模块会重新上电并且指示灯闪烁一次，模块输出状态为上电值；若通信一直没有连接，模块会每隔一个安全通信时间，重新上电一次并输出上电值。

超时报输出安全状态：通信中断时间超过安全通信时间后，模块会进入安全状态，并输出安全值；若通信一致没有连接，模块会一直保持安全状态。

例：设置安全通信模式为“超时报输出安全状态”，设置安全通信时间为 5s，设置上电值为 01 (HEX)，设置安全值为 0f (HEX)。断开通信超 5s 后，回读输出状态。如图：

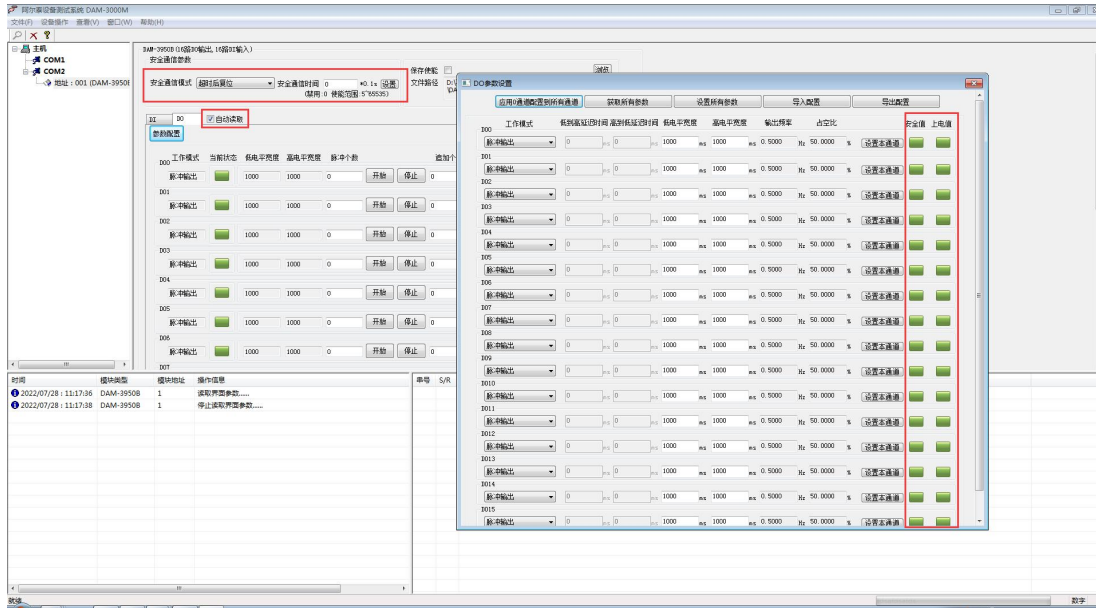


图 22

■ 4 产品注意事项及保修

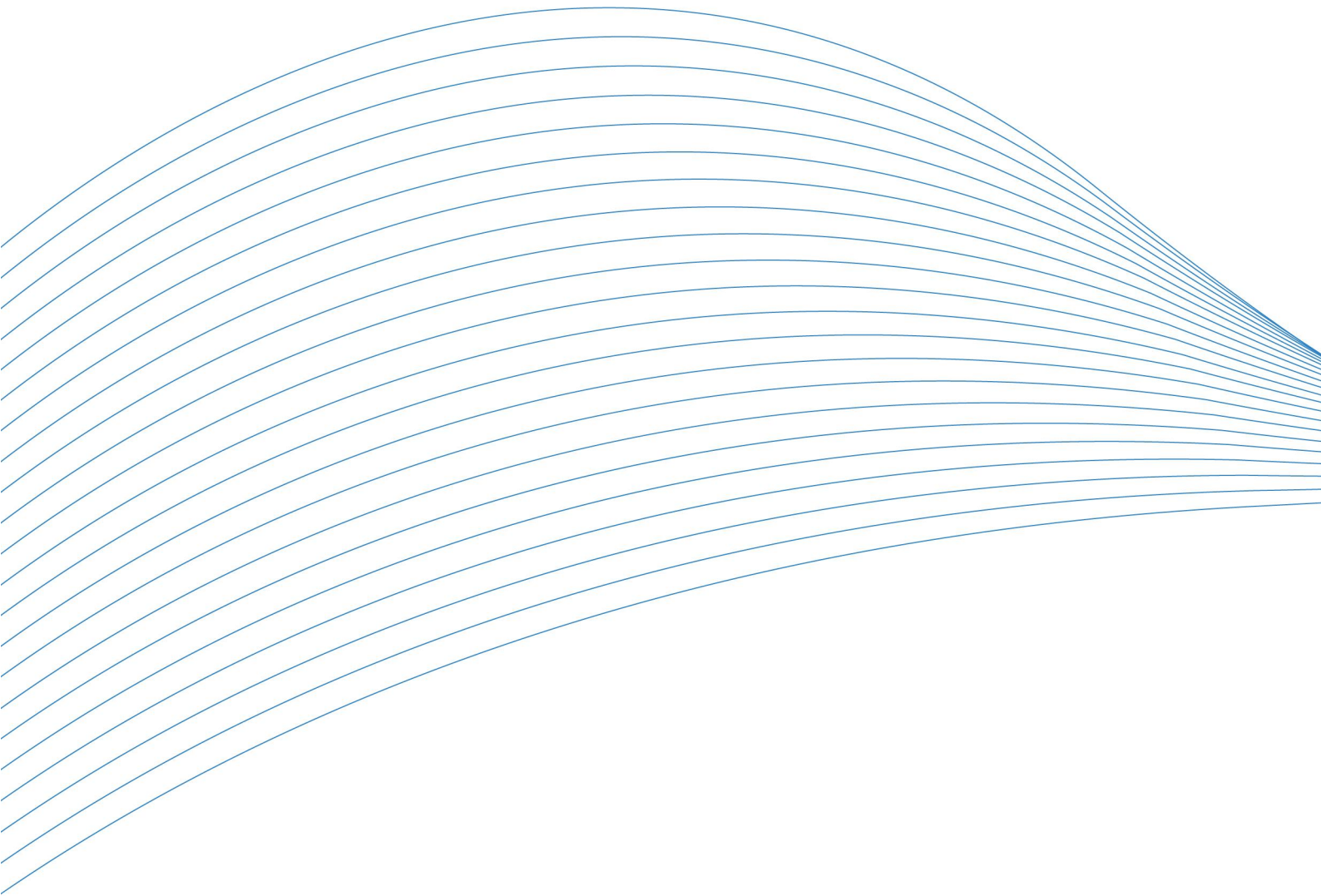
4.1 注意事项

在公司售出的产品包装中，用户将会找到产品DAM-3950B和产品质保卡。产品质保卡请用户务必妥善保存，当该产品出现问题需要维修时，请用户将产品质保卡同产品一起，寄回本公司，以便我们能尽快的帮助用户解决问题。

在使用 DAM-3950B 时，应注意 DAM-3950B 正面的 IC 芯片不要用手去摸，防止芯片受到静电的危害。

4.2 保修

DAM-3950B自出厂之日起，两年内凡用户遵守运输，贮存和使用规则，而质量低于产品标准者公司免费维修。



阿尔泰科技

服务热线：400-860-3335

网址：www.art-control.com