

PCI2363 / PCI2365 光隔离 I/O卡 产品使用手册

V6.00.00



■ 关于本手册

本手册为阿尔泰科技推出的 PCI2363/2365 光电隔离 DI/DO 卡的硬件使用说明书, 其中包括快速上手、产品功能概述、设备特性、输入输出原理及接线方法、产品保修等。

文档版本: V6.00.00

目录

■ 关于本手册	1
■ 1 快速上手	4
1.1 产品包装内容	4
1.2 安装指导	4
1.2.1 注意事项	4
1.2.2 应用软件	4
1.2.3 软件安装指导	4
1.2.4 硬件安装指导	5
1.3 设备接口定义	5
1.4 板卡使用参数	5
■ 2 功能概述	6
2.1 产品简介	6
2.2 性能描述	6
2.3 规格参数	7
2.3.1 产品概述	7
2.3.2 DI 数字量输入功能	7
2.3.3 DO 数字量输出功能	7
2.3.4 检测改变功能	8
2.3.5 看门狗功能	8
2.3.6 板卡功耗	8
■ 3 设备特性	9
3.1 板卡尺寸	9
3.2 主要元件布局图	9
3.3 接口定义	11
■ 4 输入输出原理及接线方法	13
4.1 输入原理及接线方法	13
4.2 数字滤波	13
4.3 检测改变	13
4.4 输出原理及接线方法	14
4.5 看门狗定时器	15

■ 5 产品保修.....	16
5.1 保修.....	16
5.2 技术支持与服务.....	16
5.3 返修注意事项.....	16
■ 附录 A：各种标识、概念的命名约定.....	17

1 快速上手

本章主要介绍初次使用 PCI 2363/2365 需要了解和掌握的知识，以及需要的相关准备工作，可以帮助用户熟悉 PCI 2363/2365 使用流程，快速上手。

1.1 产品包装内容

打开 PCI 2363/2365 板卡包装后，用户将会发现如下物品：

- PCI 2363/2365 板卡一个。
- 阿尔泰科技软件光盘一张，该光盘包括如下内容：
 - 1)、本公司所有产品驱动程序，用户可在文件夹下找到 ArtDAQ 软件安装包。
 - 2)、用户手册（pdf 格式电子版文档）。

1.2 安装指导

1.2.1 注意事项

- 1)、先用手触摸机箱的金属部分来移除身体所附的静电，也可使用接地腕带。
- 2)、取卡时只能握住卡的边缘或金属托架，不要触碰电子元件，防止芯片受到静电的危害。
- 3)、检查板卡上是否有明显的外部损伤如元件松动或损坏等。如果有明显损坏，请立即与销售人员进行联系，切勿将损坏的板卡安装至系统。

4)、不可带电插拔。

1.2.2 应用软件

用户在使用 PCI 2363/2365 时，可以根据实际需要安装相关的应用开发环境，例如 Microsoft Visual Studio、NI LabVIEW 等。

ArtDAQ 是北京阿尔泰科技发展有限公司采集设备的驱动程序及开发套件，用以实现从简单到复杂的数据采集任务，高效快速搭建测试系统。

- 支持大多数 ART 硬件设备。
- 支持的操作系统：Windows 10/8/7/XP，LabVIEW RT（Linux 的支持情况，请致电技术支持咨询 400-860-3335）。
- 支持的编程语言和平台有：C/C++，LabVIEW 等。
- 提供 VC、C#、Labview 的编程范例程序，在 {ART Technology Directory\ArtDAQ\Sample} 目录中可以找到。
- 设备驱动提供的 dll，可以在 Windows 平台下的几乎任何编程环境中使用。

1.2.3 软件安装指导

在不同操作系统下安装 PCI 2363/2365 的方法一致。

第一步：将产品包装中附带的光盘插入光驱中，等待识别到光盘后，可查找到 ArtDAQ 软件安装包；如果您的硬件平台设备没有光驱，请从阿尔泰科技官网下载 ArtDAQ 软件安装包，链接地址：<http://www.art-control.com/>。

第二步：双击 ArtDAQ 软件安装包，进入安装向导，按照向导提示进行每一步安装即完成。

1.2.4 硬件安装指导

在硬件安装前首先必须关闭系统电源，待板卡固定后开机，正确安装后开机，系统会自动安装驱动，若未成功安装驱动按下述方法操作。

- 1)、打开 DMC(设备管理配置工具)。
- 2)、选中要安装的设备，右击选择‘更新驱动’，按向导提示进行下一步安装即完成。

1.3 设备接口定义

PCI 2363/2365 相关接口信息可以参见本手册 [3.3 接口定义](#) 章节。

1.4 板卡使用参数

商业级：

- ◆工作温度范围：0°C ~ 50°C
- ◆工作相对湿度范围：10% ~ +90%RH（无结露）
- ◆存储相对湿度：5% ~ +95% RH（无结露）
- ◆存储温度范围：-20°C ~ +70°C

工业级：可定制，请咨询销售。

2 功能概述

本章主要介绍 PCI 2363/2365 的系统组成及基本特性，为用户整体了解 PCI 2363/2365 的相关特性提供参考。

2.1 产品简介

PCI 2363/2365 是一款工业级光电隔离 DI/DO 卡，并行数字 IO 接口设计，支持多达 48 路 I/O 通道，并且通道与通道间隔离；PCI2363 包含 24 路漏极源极输入，24 路漏极源极输出；PCI2365 包含 48 路漏极源极输出。

输出可编程配置上电状态，使用软件配置初始输出状态，以确保连接到工业执行器时安全运行。具有看门狗功能，如果发生计算机或应用程序故障，可以使用看门狗切换到可配置的安全输出状态，以确保检测到故障状态并进行安全恢复。

输入包含可编程输入滤波器功能，以消除信号的毛刺/尖峰，使采集结果更精准。

2.2 性能描述

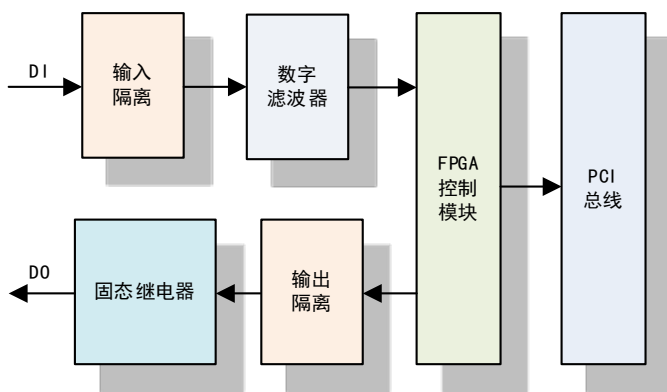


图 2-2-1 PCI 2363 系统框图

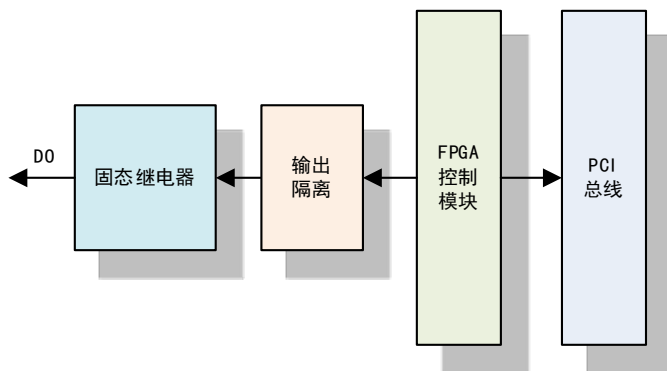


图 2-2-2 PCI 2365 系统框图

PCI 2363/2365 系统框图主要由输入隔离模块、输出隔离模块、滤波模块、看门狗模块、FPGA 控制模块组成。

2.3 规格参数

2.3.1 产品概述

产品型号	PCI 2363/2365
产品系列	光电隔离 I/O 卡
总线类型	PCI 总线
板卡尺寸	129.7mm * 106.7mm
连接器	SCSI-100

2.3.2 DI 数字量输入功能

通道数	PCI2363: 24 路
引脚定义	PCI2363: Port0、Port1、Port2
隔离电压	2500 Vrms
光耦响应时间	10 us
传输延迟	100us
输入方式	Sink / Source 方式
输入电压范围	-60 ~ 60V
低电平电压	-60 ~ 2V
高电平电压	4 ~ 60V
滤波时间	1us~100s

2.3.3 DO 数字量输出功能

通道数	PCI2363: 24 路 PCI2365: 48 路
引脚定义	PCI2363: Port3、Port4、Port5 PCI2365: Port0、Port1、Port2、Port3、Port4、Port5
隔离电压	2500 Vrms
继电器操作时间	5ms
传输延迟	100us
输出方式	Sink / Source 方式
导通阻值	0.7 Ω
最大开关电压	60V
开关电流	150mA
其他功能	上电状态可配置

2.3.4 检测改变功能

检测改变源	所有 DI 通道
检测改变方向	上升沿、下降沿、上下沿
传输延迟*	1ms



注：* 传输延迟由计算机决定，取决于计算机硬件、操作系统、总线类型及任务调度。

2.3.5 看门狗功能

超时时间	0 ~ 100s
安全状态	保持 DO 输出值、安全状态值

2.3.6 板卡功耗

供电电压	典型值 (mA)	最大值 (mA)
5V	140	300

3 设备特性

本章主要介绍 PCI 2363/2365 相关的设备特性，主要包括板卡尺寸信息、主要元件布局图、接口定义，为用户在使用 PCI 2363/2365 过程中提供相关参考。

3.1 板卡尺寸

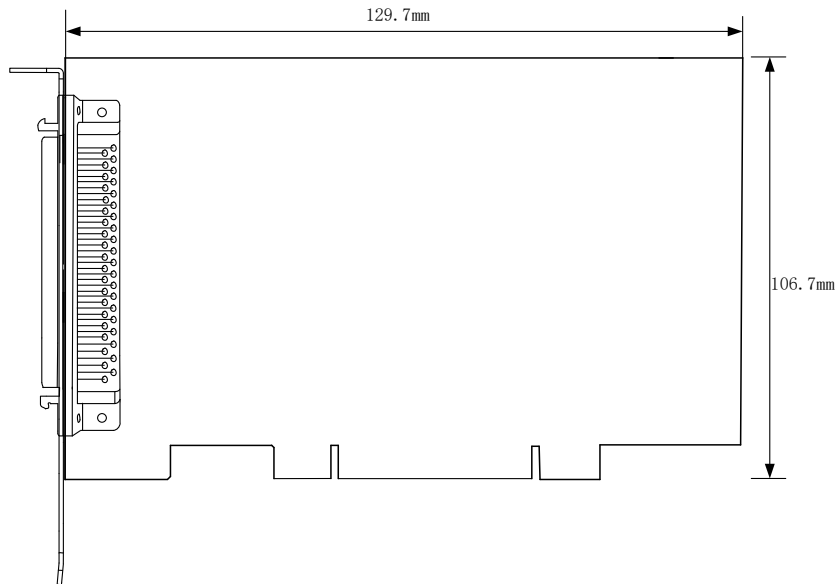


图 3-1-1 PCI2363/2365 尺寸图

3.2 主要元件布局图

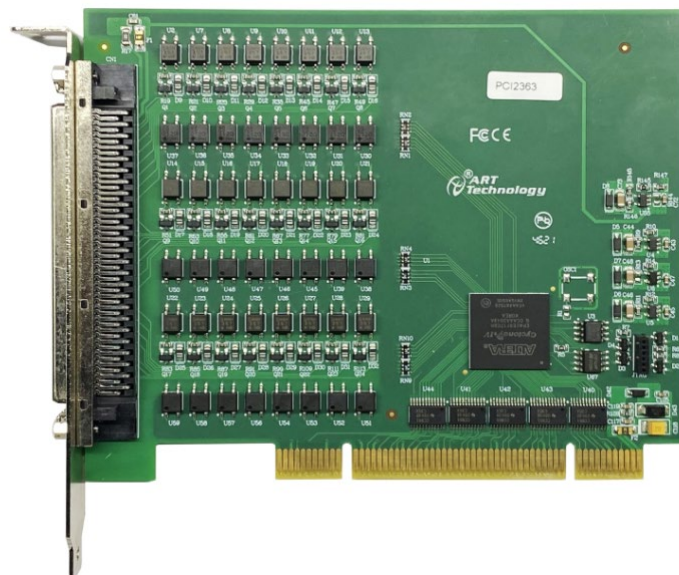


图 3-2-1 PCI2363 元件布局图

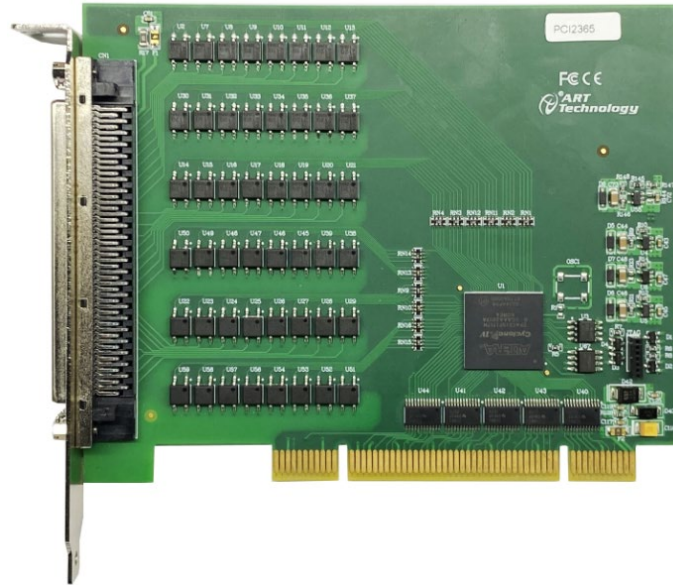


图 3-2-2 PCI2365 元件布局图

CN1: 信号输入输出连接器

3.3 接口定义

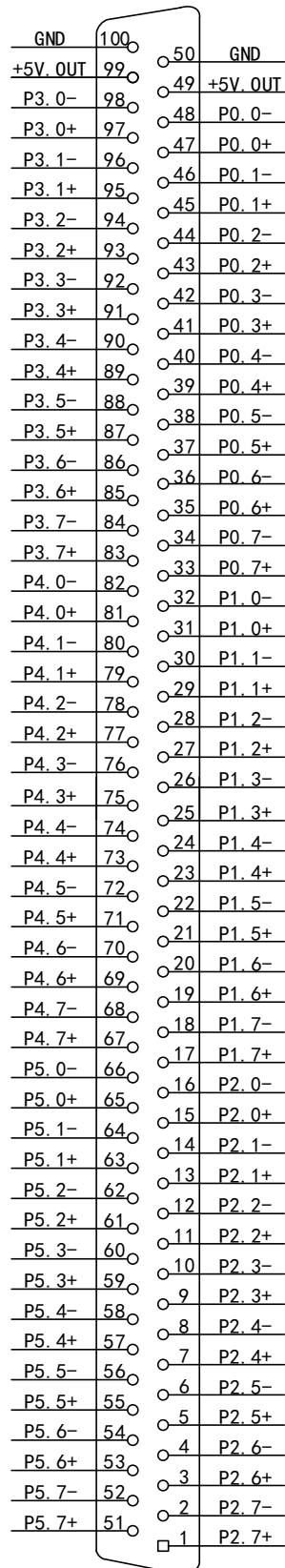


图 3-3-1 PCI 2363/2365 接口定义

表 3-3-1: PCI2363 管脚功能概述

信号名称	管脚特性	管脚功能概述
P<0..2>.<7..0> +	Input	隔离输入Port0~2 正极
P<0..2>.<7..0> -	Input	隔离输入Port0~2 负极
P<3..5>.<7..0> +	Output	隔离输出Port3~5 固态继电器一端
P<3..5>.<7..0> -	Output	隔离输出Port3~5 固态继电器另一端
GND		计算机的参考地, 此引脚不隔离
+5V.OUT	Output	提供+5V输出, 此引脚不隔离

表 3-3-2: PCI2365 管脚功能概述

信号名称	管脚特性	管脚功能概述
P<0..5>.<7..0> +	Output	隔离输出Port0~5 固态继电器一端
P<0..5>.<7..0> -	Output	隔离输出Port0~5 固态继电器另一端
GND		计算机的参考地, 此引脚不隔离
+5V.OUT	Output	提供+5V输出, 此引脚不隔离

4 输入输出原理及接线方法

本章主要介绍 PCI 2363/2365 输入输出原理及接线方法，为用户在使用 PCI 2363/2365 过程中提供相关参考。

4.1 输入原理及接线方法

本卡的每个通道都有自己的正极和负极端子，通道上的输入范围为-60VDC 至+60VDC。当信号没有流入到输入端，发光二极管没点亮，设备的数字逻辑就为低电平（logic 0）；当有信号流入到输入端，输入的电压与电流点亮了发光二极管，设备的数字逻辑就为高电平（logic 1），如图 4-1-1。

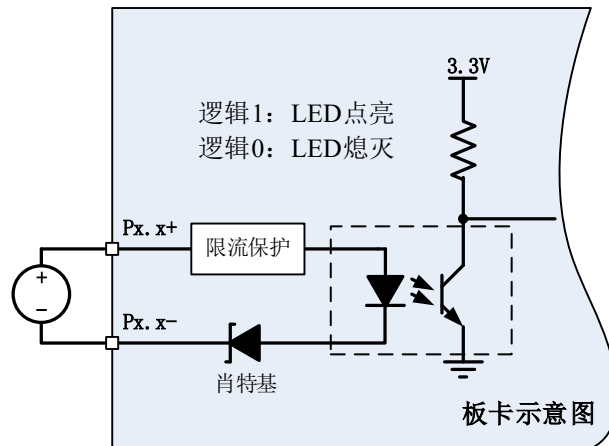


图 4-1-1 干接点接线方式

4.2 数字滤波

数字滤波选项可消除输入数据的毛刺。使用检测改变时，滤波还可减少要检测更改的次数和过程。

用户可配置数字输入通道在前端进行数字滤波，还可通过编程控制滤波的滤波间隔。滤波可阻止宽度小于指定滤波间隔相等的脉冲，通过宽度大于指定间隔的脉冲，如图 4-2-1。

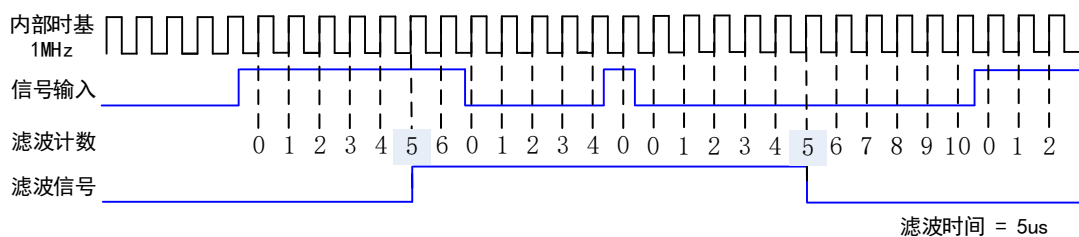


图 4-2-1 数字滤波示例

由于滤波器可对光电耦合器的输入进行滤波。光电耦合器的关断速度大于闭合速度，即传递下降沿的速度大于传递上升沿的速度，所以在滤波时间与实际通过时间有一定的误差。

4.3 检测改变

检测改变为设备可监视选定输入线或所有输入线上的更改，还可监视上升沿和下降沿。

发生输入更改时，设备生成中断，使驱动程序通知软件，通过回调软件接口函数，可查询到中断响应时刻所有 DI 的状态，以及发生中断的通道号。

溢出状态：应用程序不能及时响应驱动层中断时，就会导致软件溢出；驱动层不能及时读取硬件中断，就会导致硬件溢出。



最大速率由软件的响应时间确定，不同的系统具有不同的最大速率。
过度使用检测更改可影响系统的性能。通过数字滤波设置可最小化减小输入线噪声的影响。

4.4 输出原理及接线方法

设备上的固态继电器输出通道由一个 LED 和两个连接形成双向开关的 MOSFET 组成。根据负载的接线方式，输出可以提供灌电流（Sink）或源电流（Source）方式。图 4-4-1 说明 Sink 的接线方式，图 4-4-2 说明的是 Source 的接线方式。

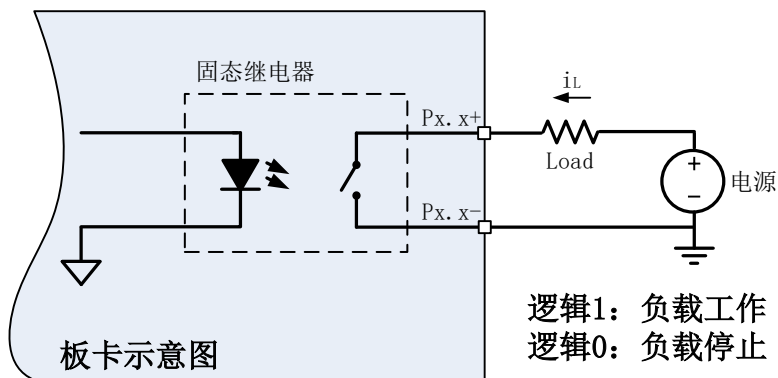


图 4-4-1 Sink 方式接线方法

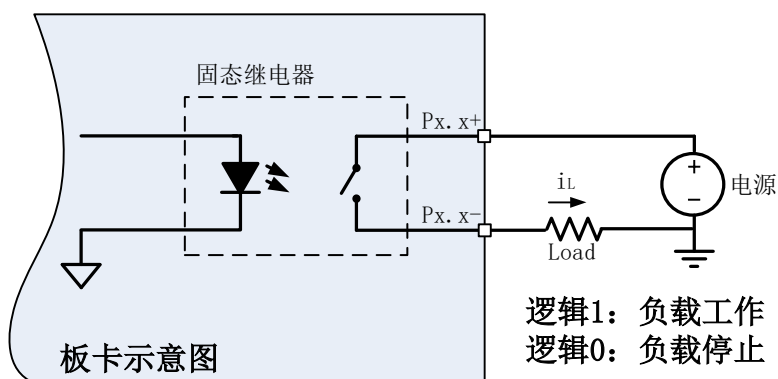


图 4-4-2 Source 方式接线方法

如果用户仅仅是为了获得高低电平，则可以通过外接上拉电阻的方式实现电平输出，如图 4-4-3。

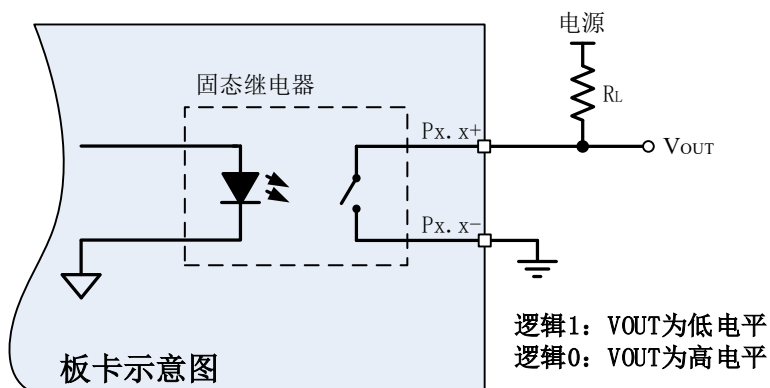


图 4-4-3 TTL 电平输出接线方法

当固态继电器开路时，有少量电流流过 R_L ，输出电压接近电源，逻辑高。当固态继电器关闭时，电流流过 R_L ，输出电压接近 0V，为逻辑低电平。如果不考虑隔离，您可以使用设备的 +5.Vout 代替外部电源。 R_L 的选择与电源的大小有关，请合理计算出阻值与功率。

4.5 看门狗定时器

看门狗定时器功能可通过软件配置，用于监测并处理突发事件，例如：软件错误、系统崩溃或其它导致设备与应用程序终断通信的事件，然后进入安全状态的输出。

启用看门狗定时器后，如设备未在看门狗定时器的指定时间内收到看门狗重置软件命令，输出将为安全状态，直至应用程序取消看门狗定时器、重置设备、重启计算机。看门狗定时器到期后，设备将忽略写入操作，直至取消看门狗。

通过设置看门狗定时器超时周期，可指定看门狗定时器到期的时间。

5 产品保修

5.1 保修

产品自出厂之日起，两年内用户凡遵守运输、贮存和使用规则，而质量低于产品标准者公司免费修理。

5.2 技术支持与服务

如果您认为您的产品出现故障，请遵循以下步骤：

- 1)、描述问题现象。
- 2)、收集所遇问题的信息。

如：硬件版本号、软件安装包版本号、用户手册版本号、物理连接、软件界面设置、操作系统、电脑屏幕上不正常信息、其他信息等。

硬件版本号：板卡上的版本号，如 D2023630-00。

软件安装包版本号：安装软件时出现的版本号或在 DMC 界面中查询。

用户手册版本号：在用户手册中关于本手册中查找，如 V6.00.00

- 3)、打电话给您的供货商，描述故障问题。
- 4)、如果您的产品被诊断为发生故障，我们会尽快为您解决。

5.3 返修注意事项

在公司售出的产品包装中，用户将会找到该产品和这本说明书，同时还有产品质保卡。产品质保卡请用户务必妥善保存，当该产品出现问题需要维修时，请用户将产品质保卡、用户问题描述单同产品一起寄回本公司，以便我们尽快的为您解决问题。

附录 A: 各种标识、概念的命名约定

CN1、CN2……CNn 表示设备外部引线连接器(Connector), 如 37 芯 D 型头等, n 为连接器序号(Number).

JP1、JP2……JPn 表示跨接套或跳线器(Jumper), n 为跳线器序号(Number).

AI0、AI1……AI_n 表示模拟量输入通道引脚(Analog Input), n 为模拟量输入通道编号(Number).

AO0、AO1……AO_n 表示模拟量输出通道引脚(Analog Output), n 为模拟量输出通道编号(Number).

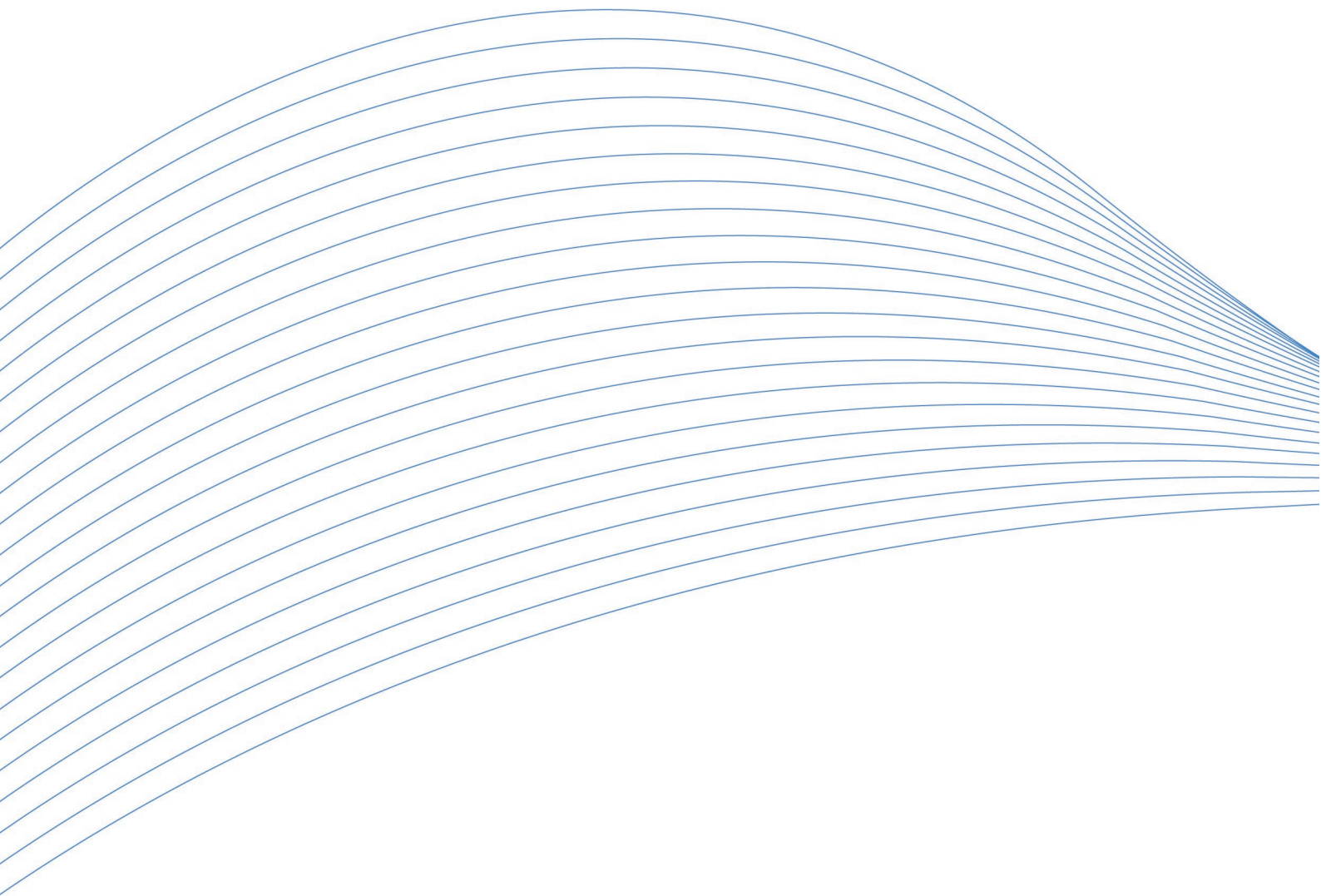
DI0、DI1……DI_n 表示数字量 I/O 输入引脚(Digital Input), n 为数字量输入通道编号(Number).

DO0、DO1……DO_n 表示数字量 I/O 输出引脚(Digital Output), n 为数字量输出通道编号(Number).

ATR 模拟量触发源信号(Analog Trigger).

DTR 数字量触发源信号(Digital Trigger).

ADPara 指的是 AD 初始化函数中的 ADPara 参数, 它的实际类型为结构体 PCI 2363/2365_PARA_AD.



阿尔泰科技

服务热线：400-860-3335

网址：www.art-control.com