

DAM-3054PG DAM模块

产品使用手册

V6.03.00



前言

版权归阿尔泰科技所有，未经许可，不得以机械、电子或其它任何方式进行复制。
本公司保留对此手册更改的权利，产品后续相关变更时，恕不另行通知。

■ 免责声明

订购产品前，请向厂家或经销商详细了解产品性能是否符合您的需求。

正确的运输、储存、组装、装配、安装、调试、操作和维护是产品安全、正常运行的前提。本公司对于任何因安装、使用不当而导致的直接、间接、有意或无意的损坏及隐患概不负责。

■ 安全使用小常识

1. 在使用产品前，请务必仔细阅读产品使用手册；
2. 对未准备安装使用的产品，应做好防静电保护工作（最好放置在防静电保护袋中，不要将其取出）；
3. 在拿出产品前，应将手先置于接地金属物体上，以释放身体及手中的静电，并佩戴静电手套和手环，要养成只触及其边缘部分的习惯；
4. 为避免人体被电击或产品被损坏，在每次对产品进行拔插或重新配置时，须断电；
5. 在需对产品进行搬动前，务必先拔掉电源；
6. 对整机产品，需增加/减少板卡时，务必断电；
7. 当您需连接或拔除任何设备前，须确定所有的电源线事先已被拔掉；
8. 为避免频繁开关机对产品造成不必要的损伤，关机后，应至少等待 30 秒后再开机。

目 录

■ 1 产品说明	3
1.1 概述	3
1.2 产品外形图	3
1.3 产品尺寸图	4
1.4 主要指标	5
1.5 模块使用说明	5
■ 2 配置说明	9
2.1 代码配置表	9
2.2 MODBUS 地址分配表	9
2.3 MODBUS 通讯实例	11
2.4 出厂默认状态	12
2.5 安装方式	13
■ 3 软件使用说明	14
3.1 上电及初始化	14
3.2 连接高级软件	14
3.3 模块校准	18
■ 4 产品注意事项及保修	19
4.1 注意事项	19
4.2 保修	19

1 产品说明

1.1 概述

DAM-3054PG 为 8 路差分模拟量采集模块，使用全国产化元器件，16 位 AD，支持 RS485 通讯接口，带有标准 ModbusRTU 协议。配备良好的人机交互界面，使用方便，性能稳定。

1.2 产品外形图

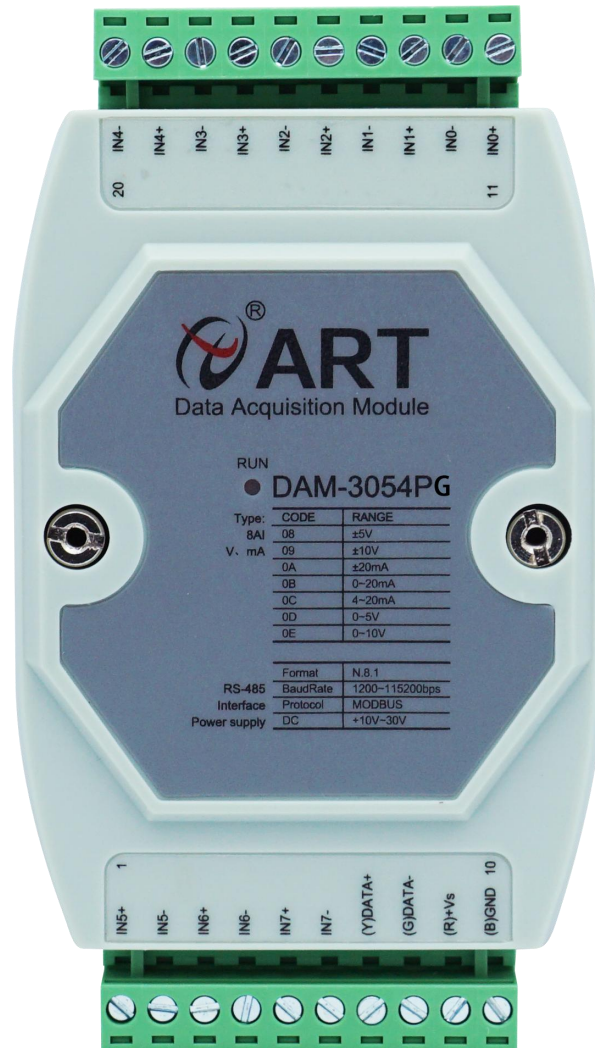


图 1

1.3 产品尺寸图

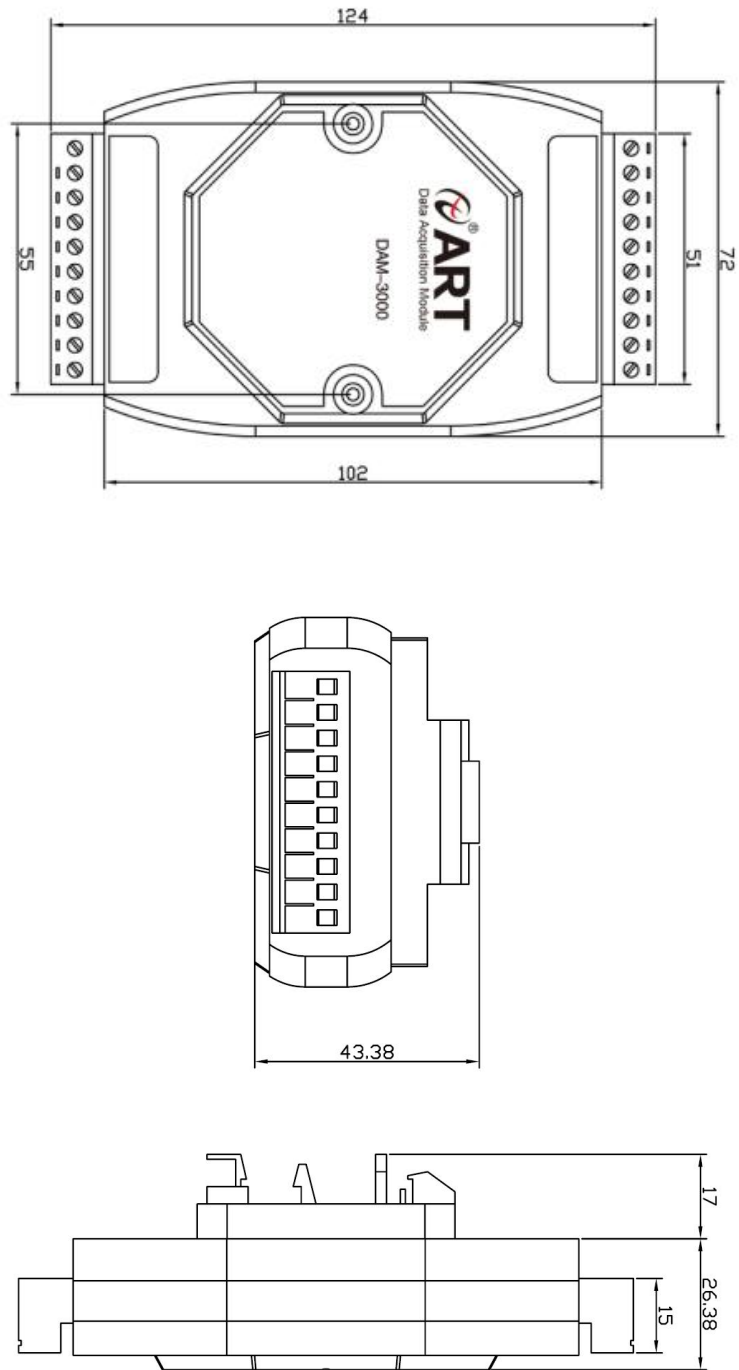


图 2

1.4 主要指标

8 路差分模拟量采集模块

模拟量输入	
输入通道	8 路差分模拟量输入
输入类型	电压输入、电流输入
采集量程	默认出厂值 4~20mA 0~20mA, 4~20mA, ±20mA, 0~5V, 1~5V, 0~10V, ±5V, ±10V (需跳线设置为电压或电流量程, 设置方法见第本章第五节)
采样速率 ^{注1}	每通道 500sps
分辨率	16 位
采集精度	±0.1%
零点漂移	±30uV/°C
满量程漂移	±60ppm/°C
输入阻抗	电压量程: 2MΩ 电流量程: 124Ω
隔离电压	2500VRMS(浪涌保护电压)
量程设置	每个通道可单独选择量程
其他	
通讯接口	RS485
波特率	1200~115200bps
数据通讯速率 ^{注2}	最大 180 次/秒 (单模块, 115200bps 下) 最大 24 次/秒 (单模块, 9600bps 下) 最大 3 次/秒 (单模块, 1200bps 下)
看门狗	软件看门狗
供电电压	+10V~30VDC
电源保护	电源反向保护
功耗	额定值 0.8W @ 24VDC
操作温度	-10°C~+70°C
存储温度	-40°C~+80°C

注意:

- 1、采样速率: 此参数指的是 ADC 芯片采集速度
- 2、数据通讯速率: 此参数指的是 MCU 控制器和上位机通讯速度。

1.5 模块使用说明

1、端子定义表

表 1

端子	名称	说明
1	IN5+	模拟量输入 5 通道正端

2	IN5-	模拟量输入 5 通道负端
3	IN6+	模拟量输入 6 通道正端
4	IN6-	模拟量输入 6 通道负端
5	IN7+	模拟量输入 7 通道正端
6	IN7-	模拟量输入 7 通道负端
7	DATA+	RS-485 接口信号正
8	DATA-	RS-485 接口信号负
9	VS+	直流正电源输入
10	GND	直流电源输入地
11	IN0+	模拟量输入 0 通道正端
12	IN0-	模拟量输入 0 通道负端
13	IN1+	模拟量输入 1 通道正端
14	IN1-	模拟量输入 1 通道负端
15	IN2+	模拟量输入 2 通道正端
16	IN2-	模拟量输入 2 通道负端
17	IN3+	模拟量输入 3 通道正端
18	IN3-	模拟量输入 3 通道负端
19	IN4+	模拟量输入 4 通道正端
20	IN4-	模拟量输入 4 通道负端

注意：各通道模拟量输入正端和负端分别是独立的，模拟量输入和电源输入、485 通讯是隔离的，电源输入和 485 通讯不隔离。

2、模块内部结构框图

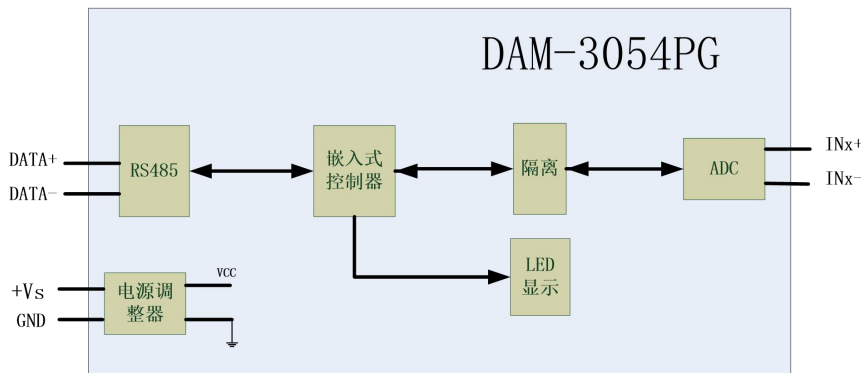


图 3

3、恢复出厂

模块内部的按键 S1 是用来恢复出厂模式，上电前按住 S1 按键，上电后模块指示灯快速闪烁 3 次，待指示灯闪烁停止后，此时模块已经完成复位，断电上电，模块恢复出厂设置。外壳上 S1 按键孔位置如下图所示：



图 4

4、指示灯说明

模块有 1 个运行指示灯。

运行指示灯：正常上电后，指示灯常亮；无数据发送时，指示灯常亮；有数据发送时，指示灯闪烁；上电前按键摁下，上电后指示灯闪烁，可以松开按键，开始恢复出厂，然后指示灯常亮，恢复出厂设置完成，模块正常运行。超过安全通信时间无数据发送则模块重启，指示灯会闪烁一次。

5、电源及通讯线连接

电源输入及 RS485 通讯接口如下图所示，输入电源的最大电压为 30V，超过量程范围可能会造成模块电路的永久性损坏。

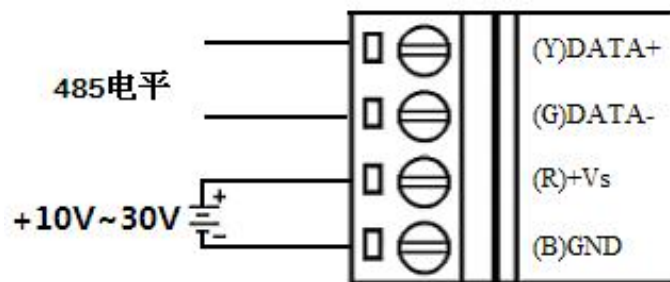


图 5

6、模拟量输入连接

模块共有 8 路差分模拟量输入（0~7 通道），各通道模拟量输入正端和负端分别是独立的。

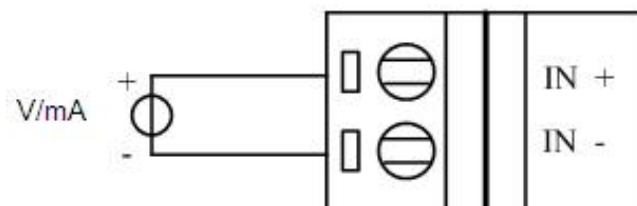


图 6

7、跳线说明

模块内部的跳线 JP3~JP10 用来选择 0~7 通道为电压或者电流输入（对应方式见下图 7）。JP3~JP10 安装跳线帽短接，为电流输入，JP3~JP10 断开，移除跳线帽，为电压输入。（出厂默认量程为 4~20mA，已安装跳线帽）。当客户选择电压量程时，需要拆开外壳正面的 2 个螺丝，打开外壳，然后取下 JP3~JP10 跳线帽并保存好，在上位机软件中操作选择电压量程。同理，选择电流量程时，再将跳线帽装回并在上位机软件中操作选择电流量程。软件操作方法见软件使用说明。

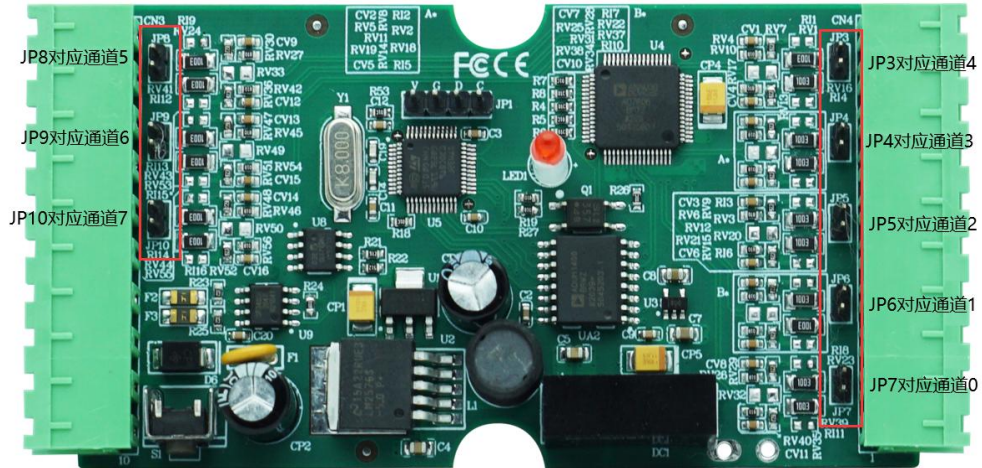


图 7

2 配置说明

2.1 代码配置表

1、波特率配置代码表

表 2

代码	0x0000	0x0001	0x0002	0x0003	0x0004	0x0005	0x0006	0x0007
波特率	1200	2400	4800	9600	19200	38400	57600	115200

2、模拟量输入范围配置代码表

表 3

输入类型	范围 1	最大误差 1	代码
电流	4~20mA	±0.1%	0x000C
电流	0~20mA	±0.1%	0x000B
电流	±20mA	±0.1%	0x000A
电压	0-5V	±0.1%	0x000D
电压	1-5V	±0.1%	0x0082
电压	0-10V	±0.1%	0x000E
电压	±5V	±0.1%	0x0008
电压	±10V	±0.1%	0x0009

2.2 MODBUS 地址分配表

1、读取数据寄存器及设置模块参数等命令如表 4 和表 5:

表 4

功能码：04

地址 3X	描述	属性	说明
30257	第 0 路模拟量输入低 16 位	只读	数据关系见表 6 电压或电流值=原码值/0xFFFF* (量程最大值-量程最小值)+量程 最小值
30258	第 0 路模拟量输入高 16 位	只读	
30259	第 1 路模拟量输入低 16 位	只读	
30260	第 1 路模拟量输入高 16 位	只读	
30261	第 2 路模拟量输入低 16 位	只读	
30262	第 2 路模拟量输入高 16 位	只读	
30263	第 3 路模拟量输入低 16 位	只读	
30264	第 3 路模拟量输入高 16 位	只读	
30265	第 4 路模拟量输入低 16 位	只读	
30266	第 4 路模拟量输入高 16 位	只读	
30267	第 5 路模拟量输入低 16 位	只读	
30268	第 5 路模拟量输入高 16 位	只读	
30269	第 6 路模拟量输入低 16 位	只读	

30270	第 6 路模拟量输入高 16 位	只读	
30271	第 7 路模拟量输入低 16 位	只读	
30272	第 7 路模拟量输入高 16 位	只读	

表 5

功能码：03、06、16

地址 4X	描述	属性	说明
40129	模块类型寄存器	只读	如：0x31,0x54 表示 DAM3154
40130	模块类型后缀寄存器	只读	如：0x42, 0x44 (HEX) 表示 'BD'(ASC II)
40131	模块 MODBUS 协议标识	只读	'+'：2B20(HEX) - ASC II
40132	模块版本号	只读	如：0x06,0x00 表示版本 6.00
40133	模块地址	读写	Bit15_Bit 8 必须输入为 0。 Bit7_Bit 0 模块地址，范围 1~255。 如：01
40134	模块波特率	读写	如：0x0003-9600bit/s，其他波特率见表 2
40135	奇偶校验选择	读写	0x0000：无校验； 0x0001：偶校验； 0x0002：奇校验；
保留			
40257	第 0 路模拟量输入量程	只读	Bit15_Bit 8 必须为 0。 Bit7_Bit 0 输出量程。 如 0x000C：4~20mA 量程表如表 3
40258	第 1 路模拟量输入量程	只读	
40259	第 2 路模拟量输入量程	只读	
40260	第 3 路模拟量输入量程	只读	
40261	第 4 路模拟量输入量程	只读	
40262	第 5 路模拟量输入量程	只读	
40263	第 6 路模拟量输入量程	只读	
40264	第 7 路模拟量输入量程	只读	
保留			
40521	校准	读写	0：正常工作模式； 1：校准；

2、数据寄存器的值与输入模拟量的对应关系（码值转换方式为线性映射时）：

表 6

模拟量输入量程	数据寄存器的数码值（十进制）
4~20mA	0-65535（4mA 对应数码值 0，20mA 对应数码值 65535）
0~20mA	0-65535（0mA 对应数码值 0，20mA 对应数码值 65535）
±20mA	0-65535（-20mA 对应数码值 0，20mA 对应数码值 65535）
0-5V	0-65535（0V 对应数码值 0，5V 对应数码值 65535）

1-5V	0-65535 (1V 对应数码值 0, 5V 对应数码值 65535)
0-10V	0-65535 (0V 对应数码值 0, 10V 对应数码值 65535)
±5V	0-65535 (-5V 对应数码值 0, 5V 对应数码值 65535)
±10V	0-65535 (-10V 对应数码值 0, 10V 对应数码值 65535)

2.3 MODBUS 通讯实例

1、03 功能码

用于读保持寄存器，读取的是十六位整数或无符号整数

对应数据操作地址: 40001~40521

举例:

3054PGG 模块地址为 01，搜索模块

主机发送: 01 03 00 80 00 07 CRC 校验

 设备地址 功能码 寄存器地址 40129 寄存器数量

设备返回: 01 03 0E 30 54 50 20 2B 00 06 10 00 01 00 03 00 00 CRC 校验

 设备地址 功能码 字节数量 数据

 模块类型: 3054

 模块类型后缀: P 空

 MODBUS 协议标识: +空

 模块版本号: 6.10

 模块地址: 1

 模块波特率: 9600bps

 校验方式: 无校验

2、04 功能码

用于读输入寄存器，读取的是十六位整数或无符号整数

对应的数据操作地址: 40001~40521

举例:

3054PG 模块地址为 01，读取通道 1~4 的采样值

主机发送: 01 04 01 00 00 07 CRC 校验

 设备地址 功能码 寄存器地址 40257 寄存器数量

设备返回: 01 04 0E 0F FF 00 00 0F FF 00 00 0F FF 00 00 0F FF 00 00

CRC 校验

 设备地址 功能码 字节数量 数据

 通道 1 采样值: 0F FF

 通道 2 采样值: 0F FF

 通道 3 采样值: 0F FF

 通道 4 采样值: 0F FF

3、06 功能码

用于写单个保存寄存器

对应数据操作地址: 40001~40521

举例:

3054PG 模块地址为 01，设置模块地址为 2

2.5 安装方式

DAM-3054PG 模块可方便的安装在 DIN 导轨、面板上 (如图 8), 还可以将它们堆叠在一起 (如图 9), 方便用户使用。信号连接可以通过使用插入式螺丝端子, 便于安装、更改和维护。

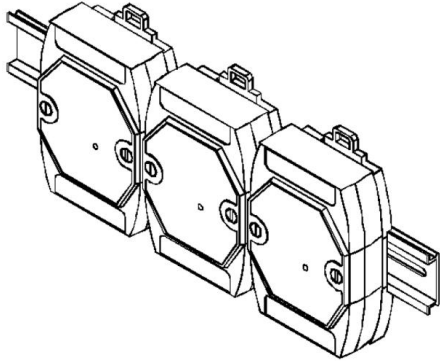


图 8

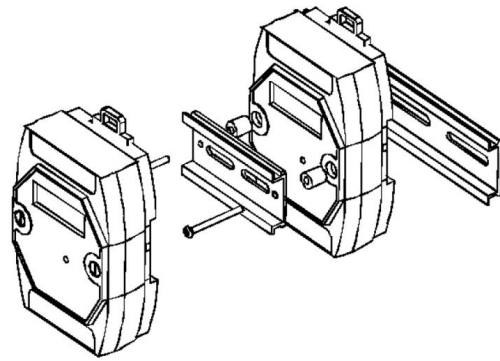


图 9

3 软件使用说明

3.1 上电及初始化

- 1) 连接电源：“+Vs”接电源正，“GND”接地，模块供电要求：+10V—+30V。
- 2) 连接通讯线：DAM-3054PG 通过转换模块 RS485，连接到计算机。RS485 方式：电脑端“DATA+”和“DATA-”分别接转换模块的“DATA+”和“DATA-”端。
- 3) 恢复出厂：模块侧面有一小孔内有按键，上电前摁下按键，上电后指示灯闪烁，可以松开按键，开始恢复出厂，然后指示灯常亮，恢复出厂设置完成。

3.2 连接高级软件

- 1) 连接好模块后上电，打开 DAM-3000M 高级软件，点击连接的串口，出现下面界面，选择波特率 9600，其它的选项默认，点击搜索按钮。

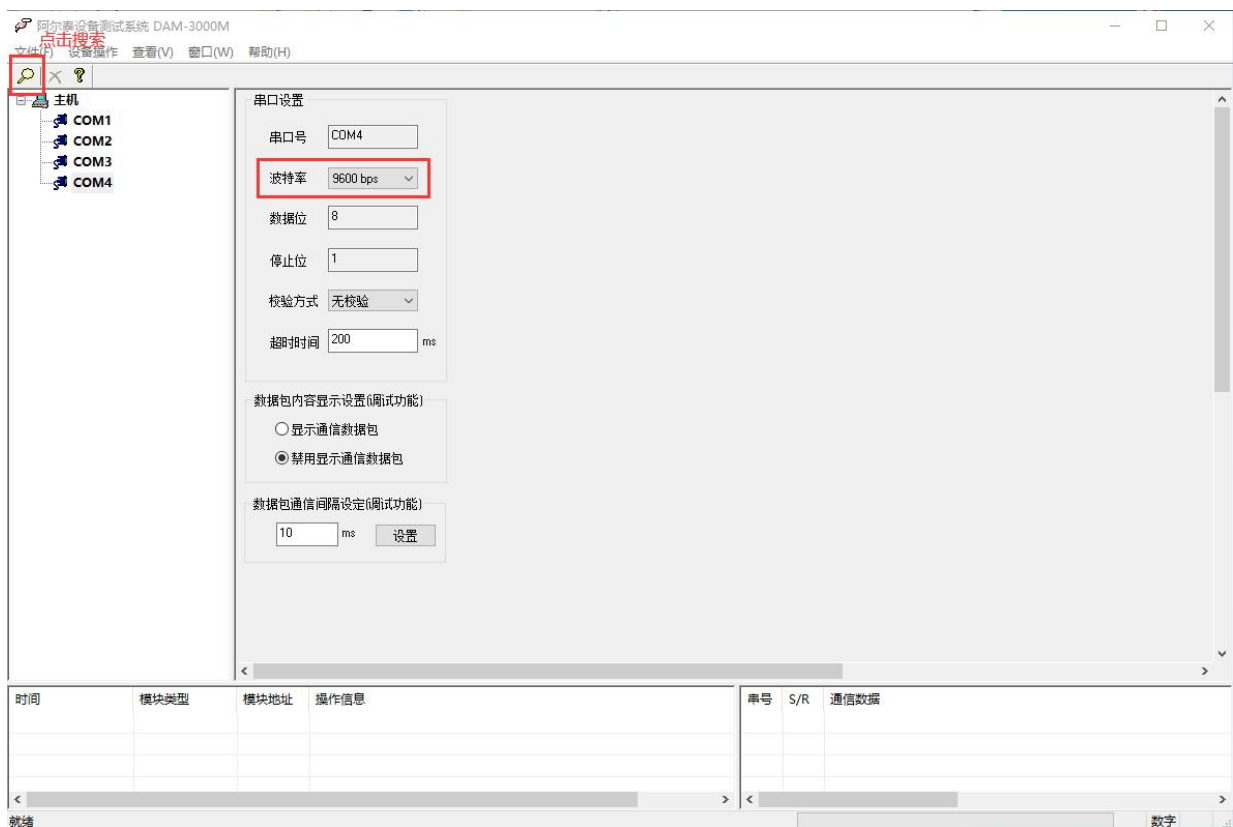


图 10

- 2) 出现如下配置界面则正常，若不出现模块信息则需重复以上步骤。

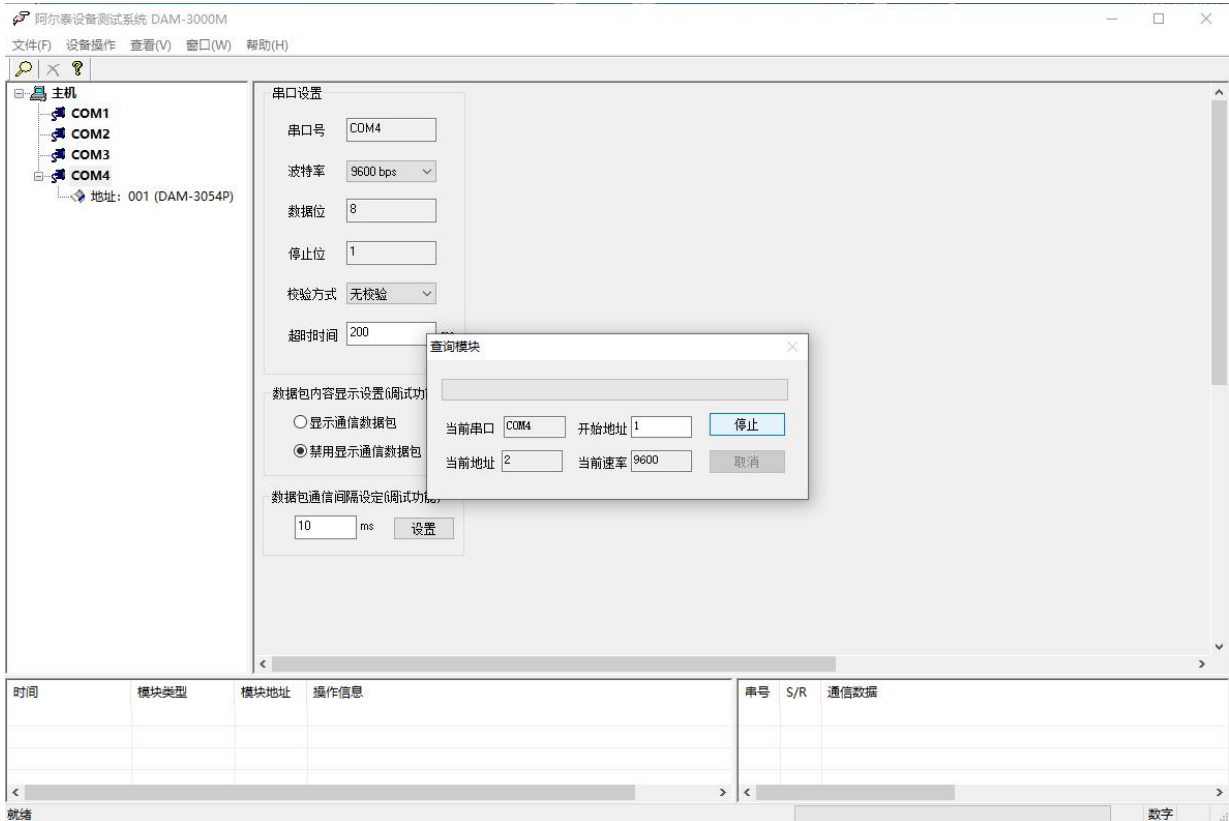


图 11

- 3) 点击模块信息则出现配置信息界面，点击量程选择的下拉箭头出现量程类型，选择输入类型即完成配置，每个通道可单独配置量程。

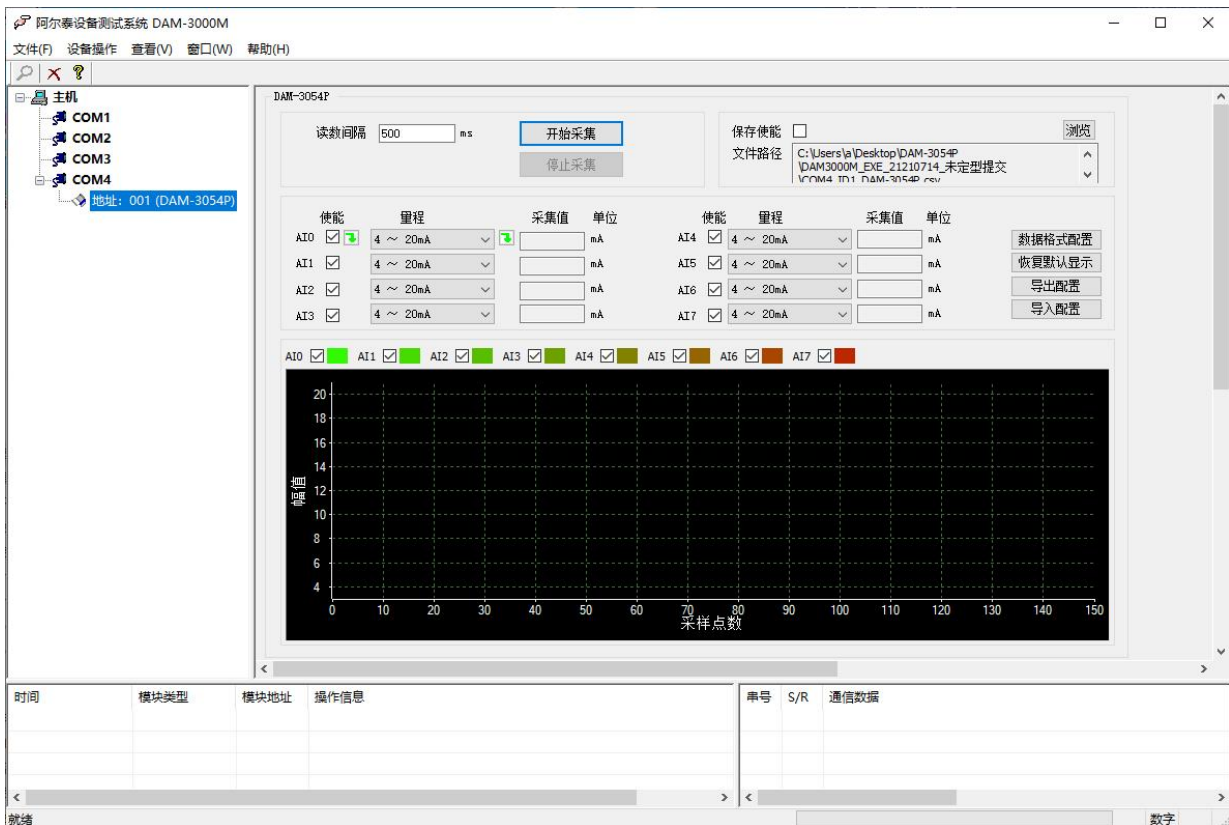


图 12

- 4) 如果需要修改模块信息则双击左侧的模块地址信息，出现以下界面，可以更改模块的波特率、地址和校验方式，更改完成后需要点击删除按钮重新连接模块。

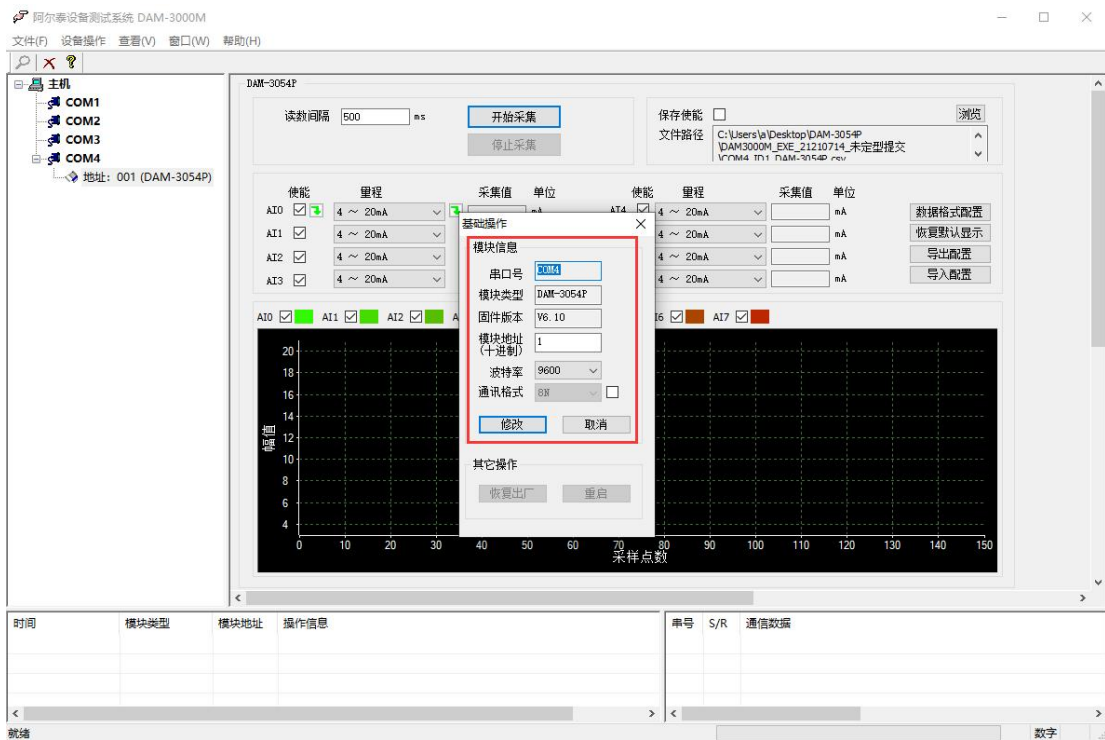


图 13

- 5) 模块搜索成功后即完成模块重设置，重复上面的步骤 3-5 即可正常采样。
- 6) 数据格式配置，可配置为“工程单位”、“原码值”两种类型，工程单位时显示实际电压或电流值，原码值显示 0~0xFFFF 16 进制数据。码值转换方式为线性映射时，电压或电流值=原码值/0xFFFF*（量程最大值-量程最小值）+量程最小值。

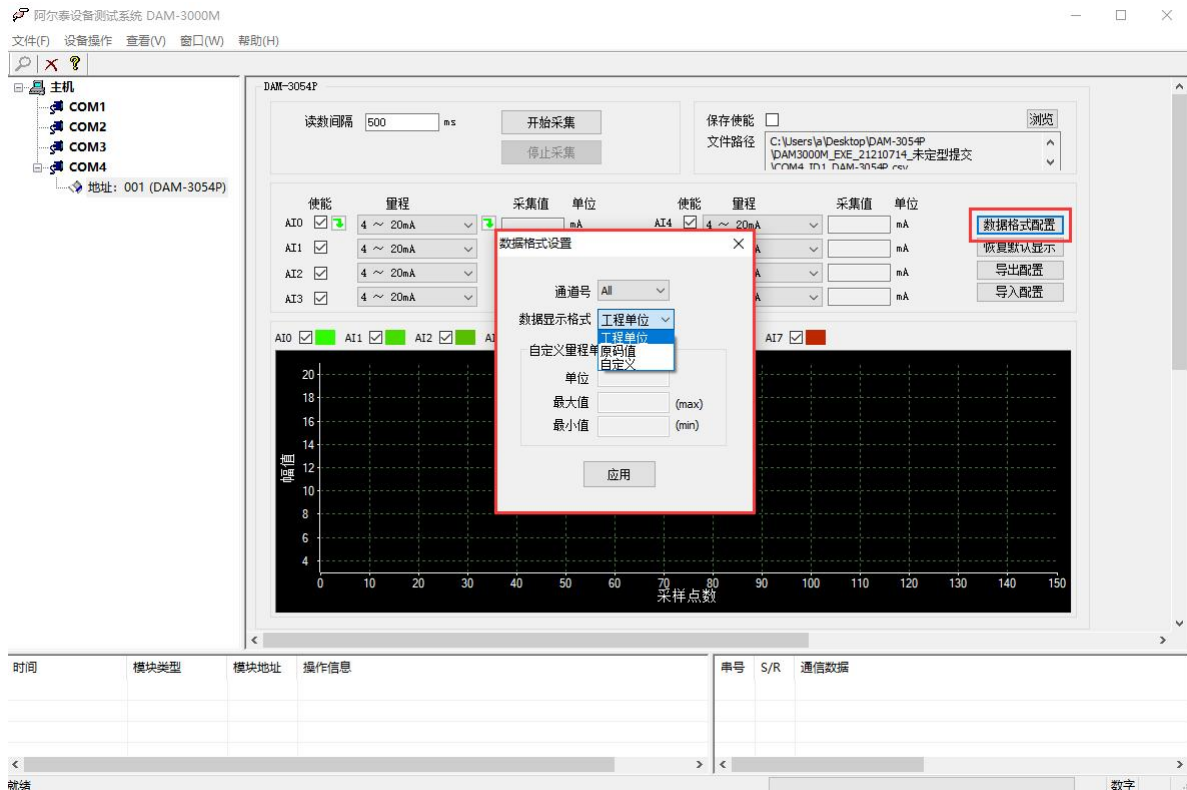


图 14

7) excel 格式保存，客户通过 excel 方式打开数据并分析，如下图所示。点击浏览选择保存的路径，之后勾选保存使能，将自动在选择好的路径生成文件记录数据。

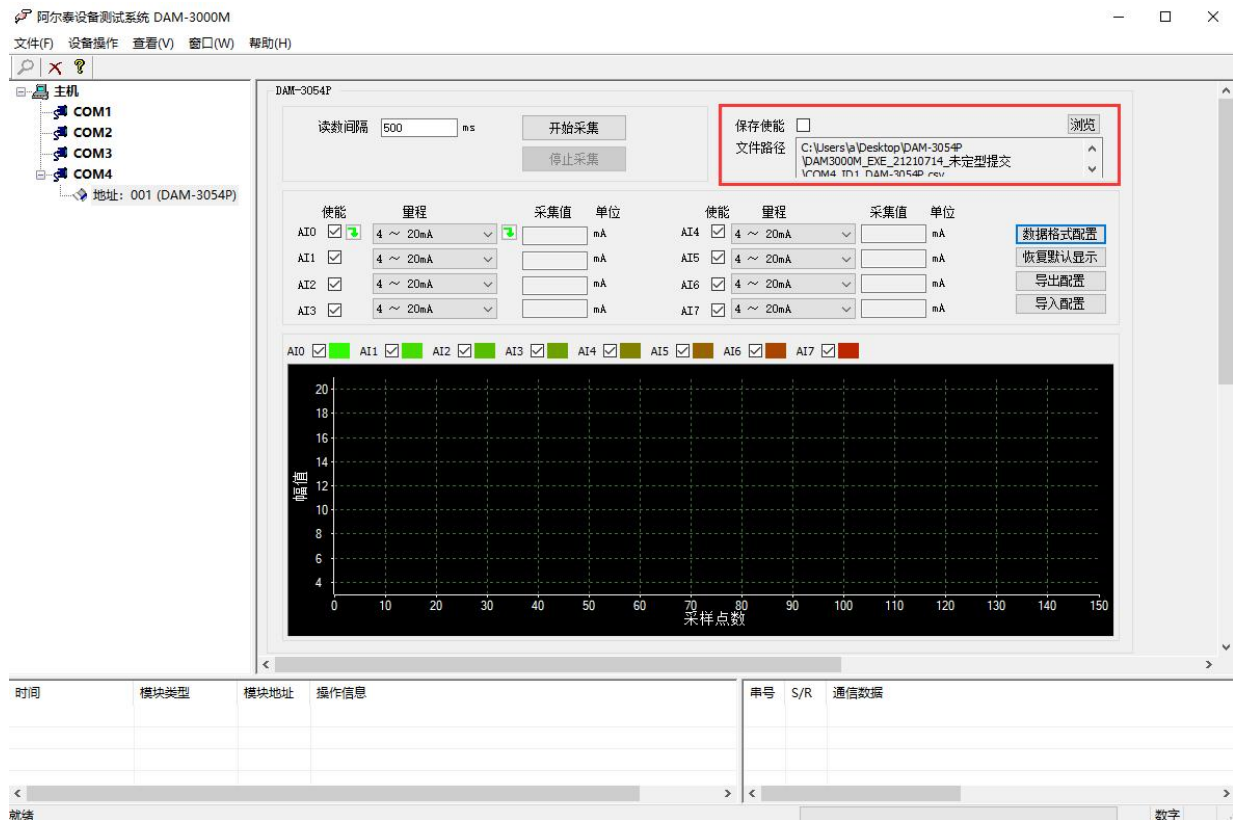


图 15

8) 本软件可显示 ModbusRTU 通讯数据内容，在打开软件上选择“显示通讯数据包”，然后搜索到模块后，数据会显示在右下角，如下图所示。

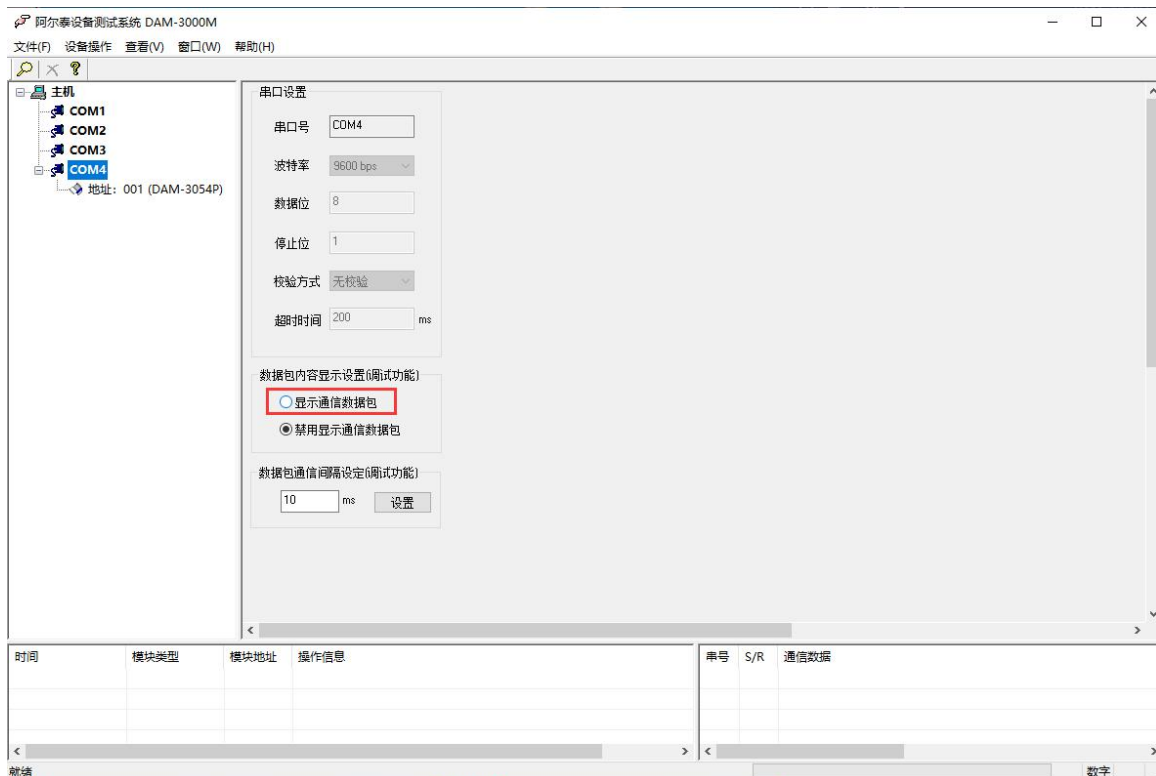


图 16

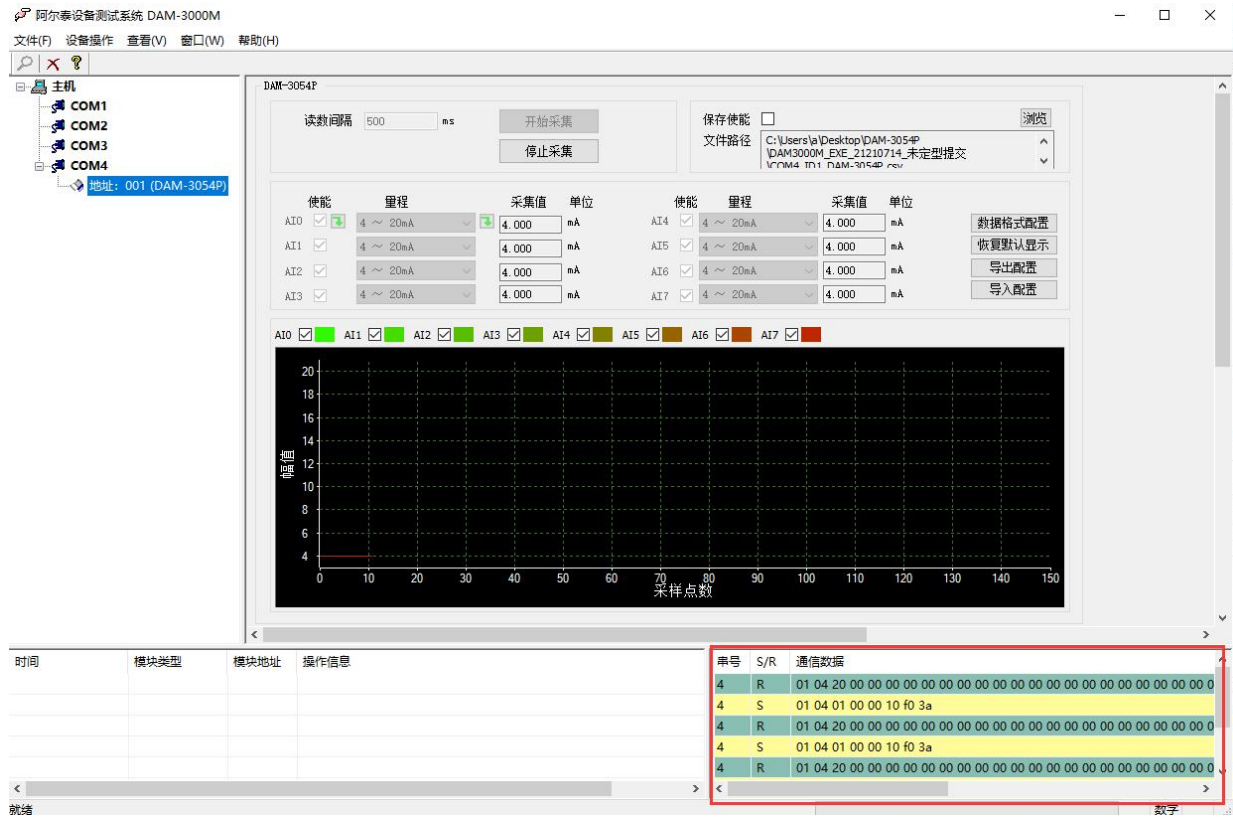


图 17

3.3 模块校准

模块出厂前已经校准，如需校准必须返厂由专业人员进行校准，任何非专业人士的校准都会引起数据采集异常。

■ 4 产品注意事项及保修

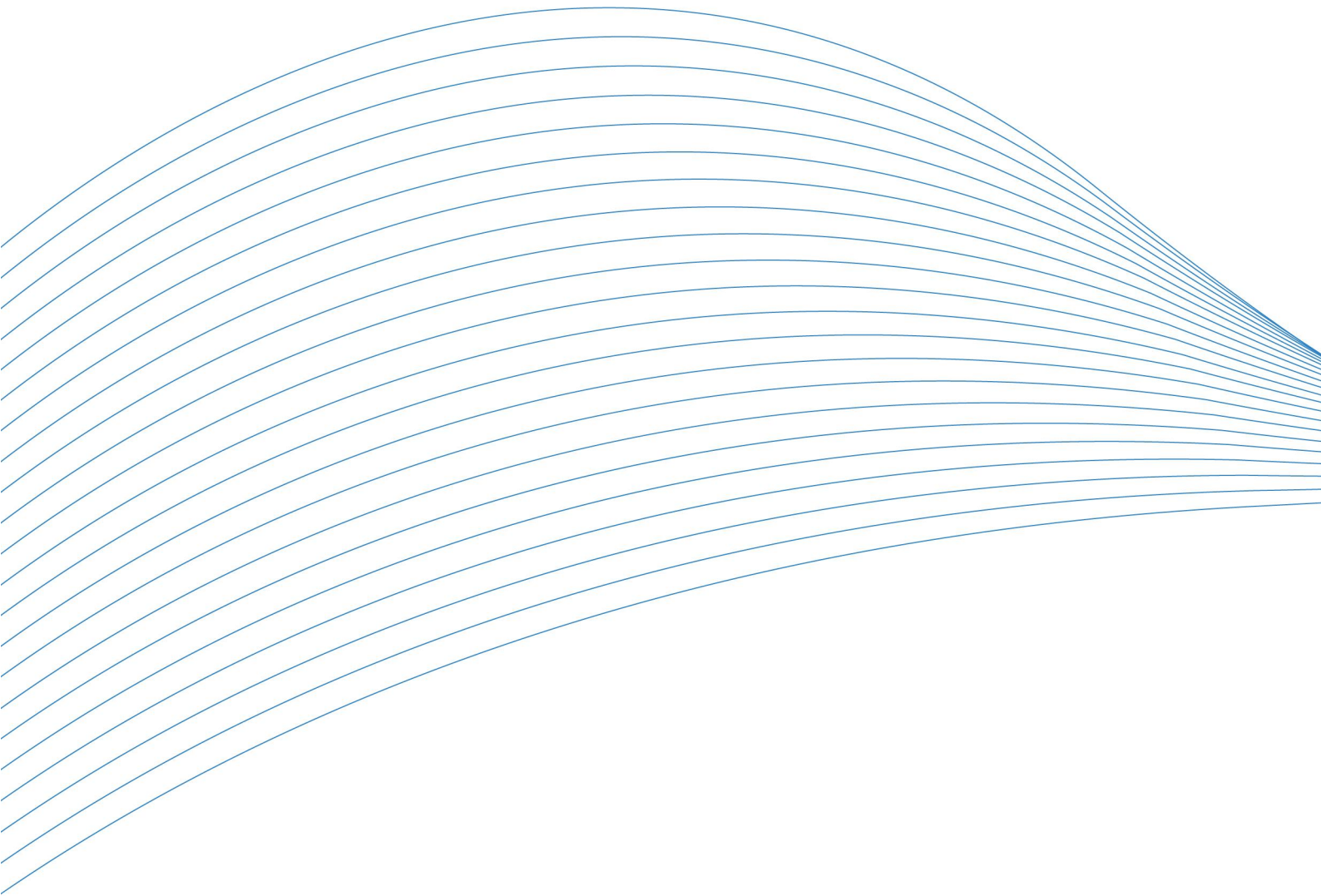
4.1 注意事项

在公司售出的产品包装中，用户将会找到产品DAM-3054PG和产品质保卡。产品质保卡请用户务必妥善保存，当该产品出现问题需要维修时，请用户将产品质保卡同产品一起，寄回本公司，以便我们能尽快的帮助用户解决问题。

在使用 DAM-3054PG 时，应注意 DAM-3054PG 正面的 IC 芯片不要用手去摸，防止芯片受到静电的危害。

4.2 保修

DAM-3054PG 自出厂之日起，两年内凡用户遵守运输，贮存和使用规则，而质量低于产品标准者公司免费维修。



阿尔泰科技

服务热线：400-860-3335

网址：www.art-control.com