

# DAM-3228 DAM模块

产品使用手册

V6.03.00





# 前言

版权归北京阿尔泰科技发展有限公司所有，未经许可，不得以机械、电子或其它任何方式进行复制。本公司保留对此手册更改的权利，产品后续相关变更时，恕不另行通知。

## ■ 免责声明

订购产品前，请向厂家或经销商详细了解产品性能是否符合您的需求。

正确的运输、储存、组装、装配、安装、调试、操作和维护是产品安全、正常运行的前提。本公司对于任何因安装、使用不当而导致的直接、间接、有意或无意的损坏及隐患概不负责。

## ■ 安全使用小常识

1. 在使用产品前，请务必仔细阅读产品使用手册；
2. 对未准备安装使用的产品，应做好防静电保护工作(最好放置在防静电保护袋中，不要将其取出)；
3. 在拿出产品前，应将手先置于接地金属物体上，以释放身体及手中的静电，并佩戴静电手套和手环，要养成只触及其边缘部分的习惯；
4. 为避免人体被电击或产品被损坏，在每次对产品进行拔插或重新配置时，须断电；
5. 在需对产品进行搬动前，务必先拔掉电源；
6. 对整机产品，需增加/减少板卡时，务必断电；
7. 当您需连接或拔除任何设备前，须确定所有的电源线事先已被拔掉；
8. 为避免频繁开关机对产品造成不必要的损伤，关机后，应至少等待 30 秒后再开机。

## 目 录

■ 1 产品说明 .....	3
1.1 概述 .....	3
1.2 产品外形图 .....	3
1.3 产品尺寸图 .....	4
1.4 主要指标 .....	5
1.5 模块使用说明 .....	5
■ 2 产品的应用注意事项、保修 .....	8
2.1 注意事项 .....	8
2.2 保修 .....	8

## 1 产品说明

### 1.1 概述

DAM-3228 是一款工业隔离 RS485 总线集线器、中继器，具有 1 路 RS485 主口，8 路 RS485 从口。支持传输速率最高可达 115200bps。RS-485 接口采用光电隔离技术，防止雷击浪涌引入转换器及设备，能够提供 2500V 隔离电压。

内部采用判别电路能自动感知数据流方向，并且自动切换使能控制电路，轻松解决 RS485 收发转换延迟问题。RS485 接口数据传输距离大于 1200 米。广泛用于高速公路收费系统，道路监控系统及电力采集系统。

通过本模块，用户可以轻易改善 RS485 总线结构，分割网段，提高通信可靠性。当雷击或者设备故障产生时，出现问题的网段将被隔离，已确保其他网段的正常工作。

### 1.2 产品外形图



图 1

### 1.3 产品尺寸图

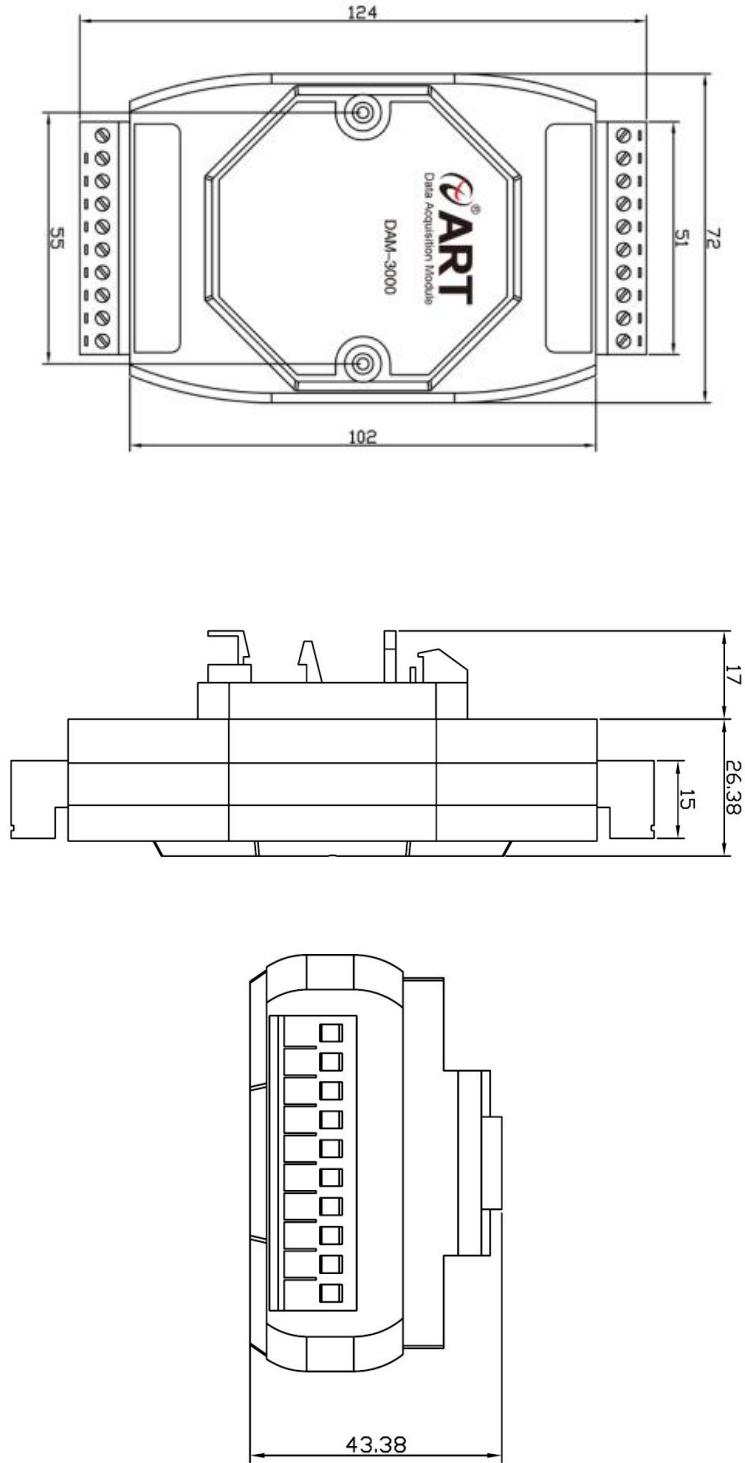


图 2

## 1.4 主要指标

### RS485 总线集线器、中继器

通讯转换	
RS485 接口	9 路，其中 1 路主口，8 路从口
传输速率	300bps-115.2Ksps，波特率自适应；
负载能力	支持点到多点 每台转换器每个 RS485 从口可允许连接 128 个 RS-485 接口设备
传输距离	RS-485 端 1200 米（9600bps 时）
方向控制	采用数据流向自动控制技术，自动判别和控制数据传输方向
传输介质	RS485 最好采用双绞线传输
通信方式	RS485 异步半双工通讯，可点对点、点对多点通讯；
接口保护	600W 浪涌保护，±15KV 静电保护
隔离电压	2500Vrms 主口和从口之间。
其他	
信号指示	10 个指示灯，其中 8 个从口工作指示灯，1 个电源灯，1 个主口工作指示灯
供电电源	+10~30VDC
功耗	额定值 2W @ 24VDC
操作温度	-40℃ ~ +80℃
存储温度	-40℃ ~ +85℃

## 1.5 模块使用说明

### 1、端子定义表

表 1

端子	名称	说明
1	A6+	从口 RS485 数据正端 6
2	B6-	从口 RS485 数据负端 6
3	A7+	从口 RS485 数据正端 7
4	B7-	从口 RS485 数据负端 7
5	A8+	从口 RS485 数据正端 8
6	B8-	从口 RS485 数据负端 8
7	DATA+	主口 RS485 接口信号正
8	DATA-	主口 RS485 接口信号负
9	VS+	直流正电源输入

10	GND	直流电源输入地
11	A1+	从口 RS485 数据正端 1
12	B1-	从口 RS485 数据负端 1
13	A2+	从口 RS485 数据正端 2
14	B2-	从口 RS485 数据负端 2
15	A3+	从口 RS485 数据正端 3
16	B3-	从口 RS485 数据负端 3
17	A4+	从口 RS485 数据正端 4
18	B4-	从口 RS485 数据负端 8
19	A5+	从口 RS485 数据正端 5
20	B5-	从口 RS485 数据负端 5

## 2、模块内部结构框图

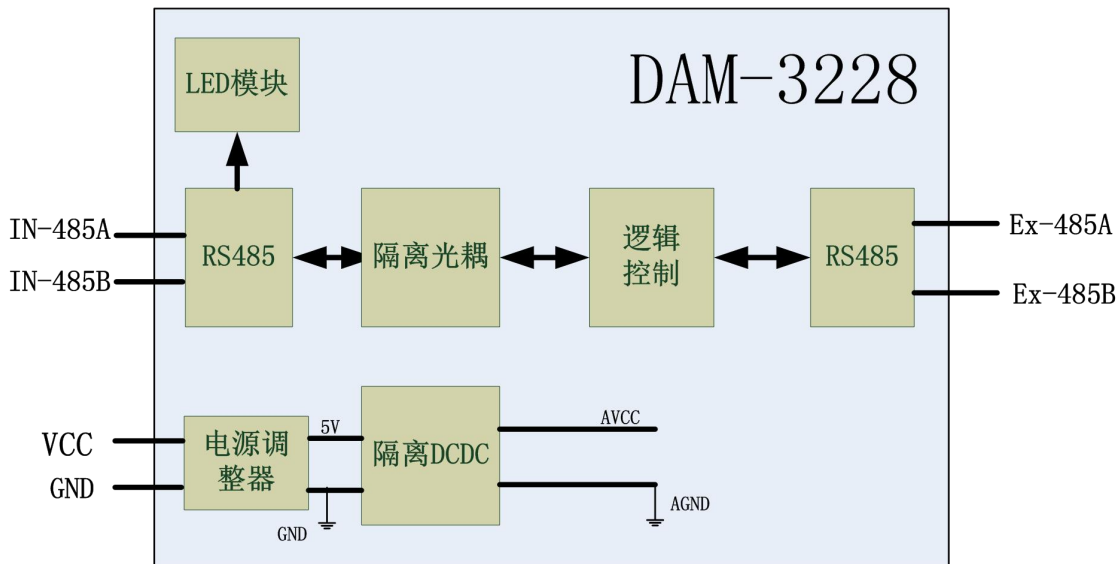


图 3

## 3、电源及通讯线连接

电源输入及 RS485 通讯接口如下图所示，输入电源的最大电压为 30V，超过量程范围可能会造成模块电路的永久性损坏。

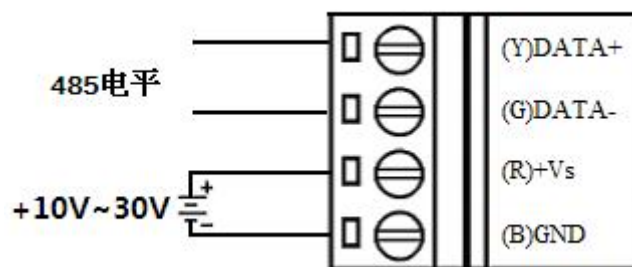


图 4



#### 4、指示灯说明

模块有 10 个指示灯。1 个电源灯，1 个主口工作指示灯，8 个从口工作指示灯。

电源指示灯：正常上电时，红色指示灯常亮。

主口工作指示灯：红绿双色指示灯，绿色闪烁指示主口有接收数据，红色闪烁指示主口发送数据。

从口工作指示灯：红色单色指示灯，闪烁指示从口有接收数据。

#### 5、安装

模块可方便的安装在 DIN 导轨、面板上（如图 5），还可以将它们堆叠在一起（如图 6），方便用户使用。信号连接可以通过使用插入式螺丝端子，便于安装、更改和维护。

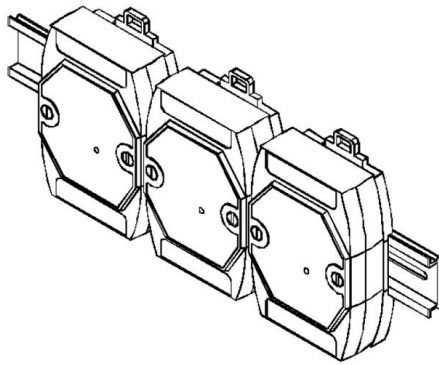


图 5

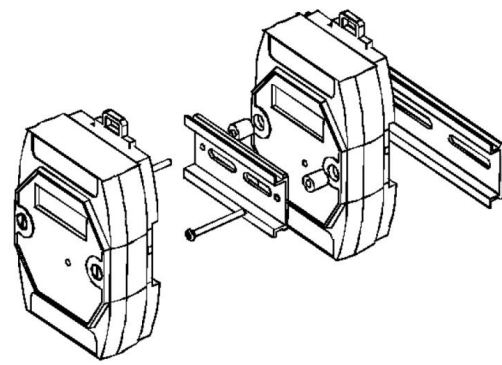


图 6

## ■ 2 产品的应用注意事项、保修

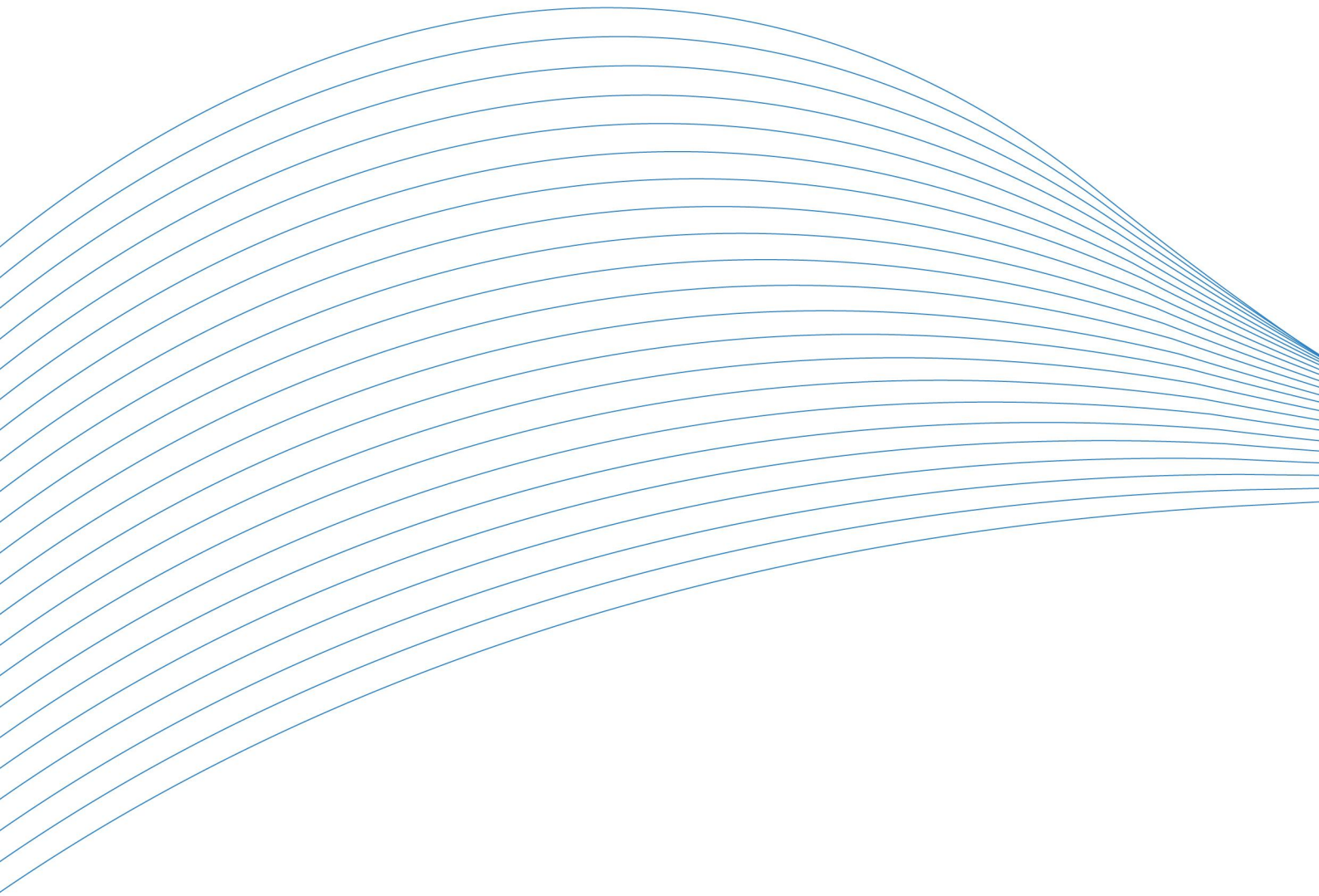
### 2.1 注意事项

在公司售出的产品包装中，用户将会找到DAM-3228模块和产品质保卡。产品质保卡请用户务必妥善保存，当该产品出现问题需要维修时，请用户将产品质保卡同产品一起，寄回本公司，以便我们能尽快的帮用户解决问题。

在使用DAM-3228模块时，应注意DAM-3228模块正面的IC芯片不要用手去摸，防止芯片受到静电的危害。

### 2.2 保修

DAM-3228模块自出厂之日起，两年内凡用户遵守运输，贮存和使用规则，而质量低于产品标准者公司免费修理。



阿尔泰科技

服务热线：400-860-3335

网址：[www.art-control.com](http://www.art-control.com)