

237X系列 离散量输入输出卡

产品使用手册

V6.02.00



■ 关于本手册

本手册为阿尔泰科技推出的 PCI、PCIe、PXI、CPCI 四种规格总线 2371、2372、2373、2374、2375、2376 共二十四款离散量输入输出卡的硬件使用说明书，其中包括快速上手、产品功能概述、设备特性、离散量输入输出功能、产品保修等。

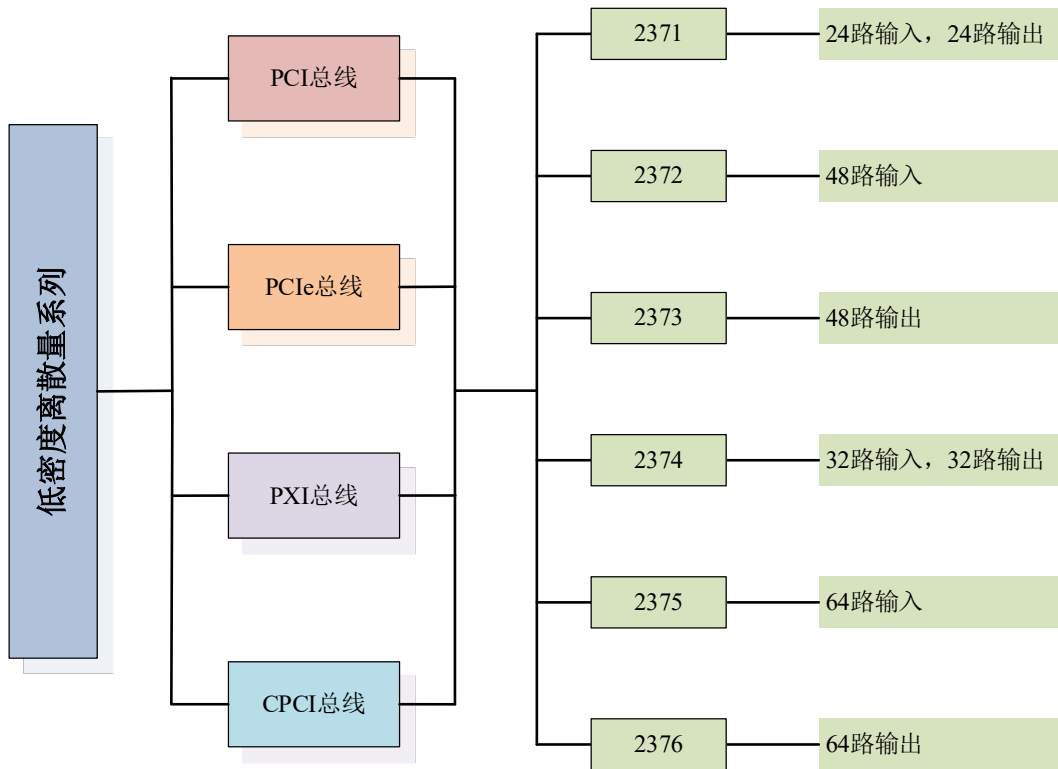


为了方便阅读，下述将此系列离散量输入输出卡简称为 237x。

文档版本：V6.02.00

产品树

本公司推出的 237x 系列离散量产品，包含 PCI、PCIe、PXI、CPCI 四种规格总线，最高支持 64 路物理通道，为满足用户应用现场的多样化需求，灵活的设计了多款型号，详见《产品树》图示；示例，若用户想选择 PXI 总线，48 路离散量输入产品，则选配的型号应为 PXI2372。



目 录

■ 关于本手册	1
■ 产品树	2
■ 1 快速上手	5
1.1 产品包装内容	5
1.2 安装指导	5
1.2.1 注意事项	5
1.2.2 应用软件	5
1.2.3 软件安装指导	5
1.2.4 硬件安装指导	6
1.3 设备接口定义	6
1.4 板卡使用参数	6
■ 2 功能概述	7
2.1 产品简介	7
2.2 系统框图	7
2.3 规格参数	7
2.3.1 产品概述	7
2.3.2 离散量输入	8
2.3.3 离散量输出	8
2.3.4 检测改变功能	8
2.3.5 看门狗功能	8
2.3.6 板卡功耗	9
■ 3 设备特性	10
3.1 产品外形图	10
3.2 板卡尺寸图	12
3.3 接口定义	14
■ 4 离散量输入输出功能	18
4.1 输入原理及接线方法	18
4.1.1 输入状态跳线选择	18
4.1.2 输入接线示意图	19
4.2 数字滤波	20

4.3	检测改变.....	20
4.4	输出原理及接线方法.....	20
4.4.1	输出状态跳线选择.....	20
4.4.2	输出接线示意图.....	21
4.4.3	最大承载电流.....	23
4.5	看门狗定时器.....	23
5	产品保修.....	24
5.1	保修.....	24
5.2	技术支持与服务.....	24
5.3	返修注意事项.....	24

1 快速上手

本章主要介绍初次使用 237x 需要了解和掌握的知识，以及需要的相关准备工作，可以帮助用户熟悉 237x 使用流程，快速上手。

1.1 产品包装内容

打开 237x 板卡包装后，用户将会发现如下物品：

- 237x 板卡一个。
- 阿尔泰科技软件光盘一张，该光盘包括如下内容：
 - 1)、本公司所有产品驱动程序，用户可在文件夹下找到 ART-DAQ 软件安装包。
 - 2)、用户手册（pdf 格式电子版文档）。

1.2 安装指导

1.2.1 注意事项

- 1)、先用手触摸机箱的金属部分来移除身体所附的静电，也可使用接地腕带。
- 2)、取卡时只能握住卡的边缘或金属托架，不要触碰电子元件，防止芯片受到静电的危害。
- 3)、检查板卡上是否有明显的外部损伤如元件松动或损坏等。如果有明显损坏，请立即与销售

人员联系，切勿将损坏的板卡安装至系统。

4)、不可带电插拔。

1.2.2 应用软件

用户在使用 237x 时，可以根据实际需要安装相关的应用开发环境，例如 Microsoft Visual Studio、NI LabVIEW 等。

ART-DAQ 是北京阿尔泰科技发展有限公司采集设备的驱动程序及开发套件，用以实现从简单到复杂的数据采集任务，高效快速搭建测试系统。

- 支持大多数 ART 硬件设备。
- 支持的操作系统：Windows 10/8/7/XP，LabVIEW RT（Linux 的支持情况，请致电技术支持咨询 400-860-3335）。
- 支持的编程语言和平台有：C/C++，LabVIEW 等。
- 提供 VC、C#、Labview 的编程范例程序，在 {ART Technology Directory\ART-DAQ\Sample} 目录中可以找到。
- 设备驱动提供的 dll，可以在 Windows 平台下的几乎任何编程环境中使用。

1.2.3 软件安装指导

在不同操作系统下安装 237x 的方法一致。

第一步：将产品包装中附带的光盘插入光驱中，等待识别到光盘后，可查找到 ART-DAQ 软件安装包；如果您的硬件平台设备没有光驱，请从阿尔泰科技官网下载 ART-DAQ 软件安装包，链接地址：<http://www.art-control.com/>。

第二步：双击 ART-DAQ 软件安装包，进入安装向导，按照向导提示进行每一步安装即完成。

1.2.4 硬件安装指导

在硬件安装前首先必须关闭系统电源，待板卡固定后开机，正确安装后开机，系统会自动安装驱动，若未成功安装驱动按下述方法操作。

- 1)、打开 DMC(设备管理配置工具)。
- 2)、选中要安装的设备，右击选择‘更新驱动’，按向导提示进行下一步安装即完成。

1.3 设备接口定义

237x 相关接口信息可以参见本手册接口定义章节。

1.4 板卡使用参数

商业级：

- ◆ 工作温度范围：0°C ~ 50°C
- ◆ 工作相对湿度范围：10% ~ +90%RH（无结露）
- ◆ 存储相对湿度：5% ~ +95% RH（无结露）
- ◆ 存储温度范围：-20°C ~ +70°C

工业级：可定制，请咨询销售。

2 功能概述

本章主要介绍 237x 的系统组成及基本特性，为用户整体了解 237x 的相关特性提供参考。

2.1 产品简介

237x 板卡是本公司推出的一系列离散量输入输出卡，每通道可通过跳线实现切换电源/开、电源/地、地/开 三种输入状态选择，输入通道支持数字滤波功能，输出通道支持看门狗功能；其强大的功能能够满足不同用户的自动化控制需求，良好的兼容性适用于各类系统配置。

2371 提供 24 路离散量输入，24 路离散量输出；

2372 提供 48 路离散量输入；

2373 提供 48 路离散量输出；

2374 提供 32 路离散量输入，32 路离散量输出；

2375 提供 64 路离散量输入；

2376 提供 64 路离散量输出。

2.2 系统框图

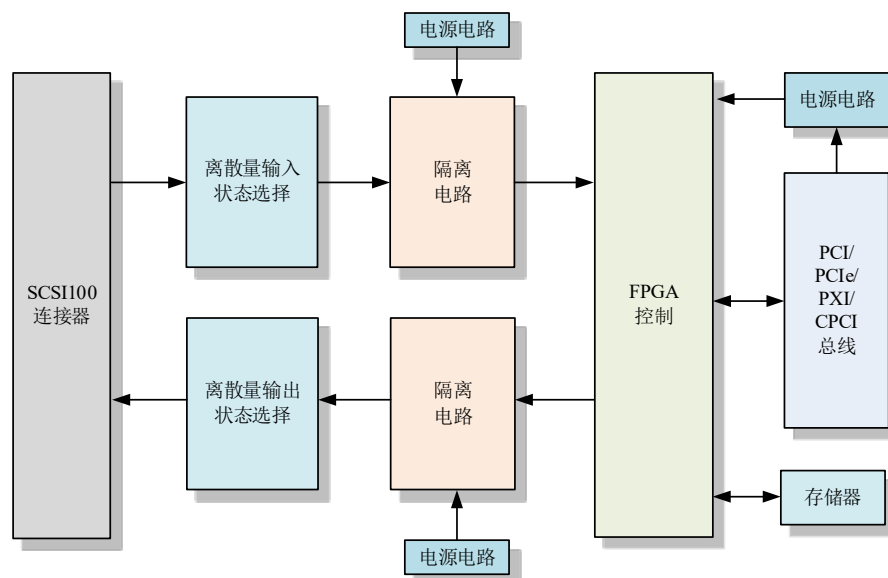


图 2-2-1 237x 系统框图

237x 系统框图主要由 FPGA、隔离电路、离散量输入输出状态选择、存储器等组成。

2.3 规格参数

2.3.1 产品概述

产品系列	离散量输入输出卡
连接器	SCSI-100 母座
支持操作系统	支持 XP、Win7、Win8、Win10 操作系统 可定制开发 LabVIEW RT、VxWorks、Linux 等操作系统。

尺寸	详见 3.2 板卡尺寸图
----	--------------

2.3.2 离散量输入

逻辑门限	高电平+4V~+60V, 低电平<+1V
最大输入电平范围	+60V
输入状态	电源/开 (默认)、电源/地、地/开 三种状态 (跳线选择)

2.3.3 离散量输出

外部电源范围	≤30V
最大负载电压范围	±30V (取决于外部电源)
输出持续电流	单一通道运行最大承载电流 300 mA 多通道同时运行, 需考虑连接器的最大承载电流*
继电器开关功耗	300mW@MAX
导通电阻	1Ω @MAX
输出状态	电源/开、电源/地 (默认)、地/开 三种状态 (跳线选择)



注: *多通道同时运行, 受限于连接器的最大承载电流, 可根据输出电路计算出限制电流值, 详见 4.4.2 章节说明。

2.3.4 检测改变功能

检测改变源	所有离散量输入通道
检测改变方向	上升沿、下降沿、上下沿
传输延迟*	1ms



注: * 传输延迟由计算机决定, 取决于计算机硬件、操作系统、总线类型及任务调度。

2.3.5 看门狗功能

监测源	所有离散量输出通道
超时时间	0 ~ 100s
安全状态	保持输出状态、安全状态值

2.3.6 板卡功耗

电压	典型值 (W)	最大值 (W)
+5V	10	12

3 设备特性

本章主要介绍 237x 相关的设备特性，主要包括产品外形图、板卡尺寸图、接口定义，为用户在使用 237x 过程中提供相关参考。

3.1 产品外形图

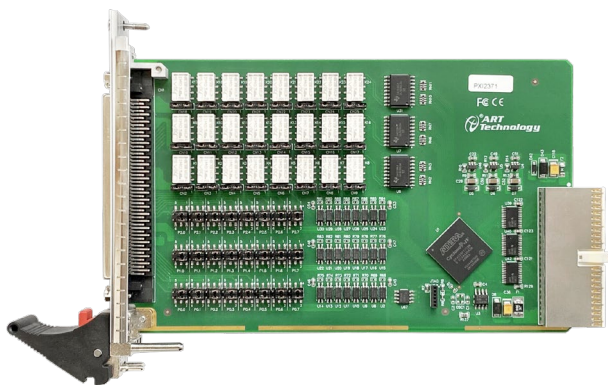


图 3-1-1 PXI2371、CPCI2371 外形图

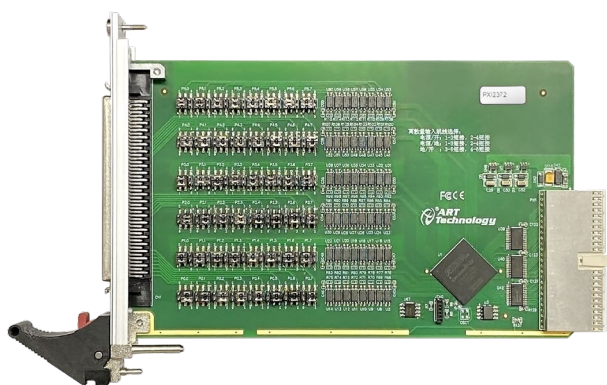


图 3-1-2 PXI2372、CPCI2372 外形图

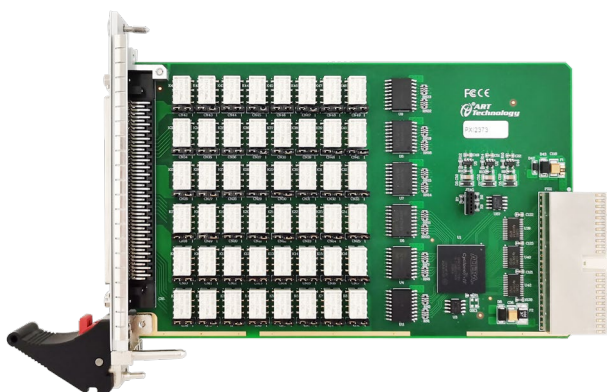


图 3-1-3 PXI2373、CPCI2373 外形图

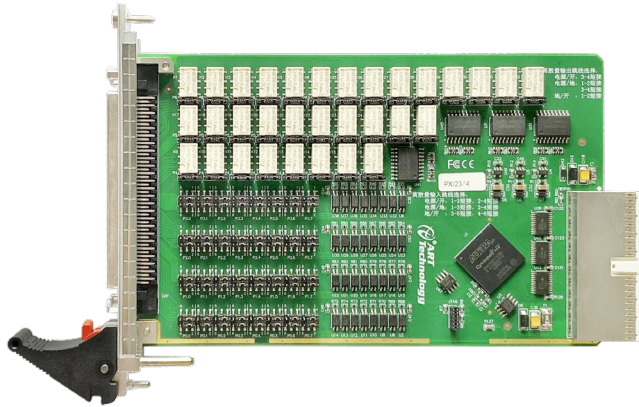


图 3-1-4 PXI2374、CPCI2374 外形图

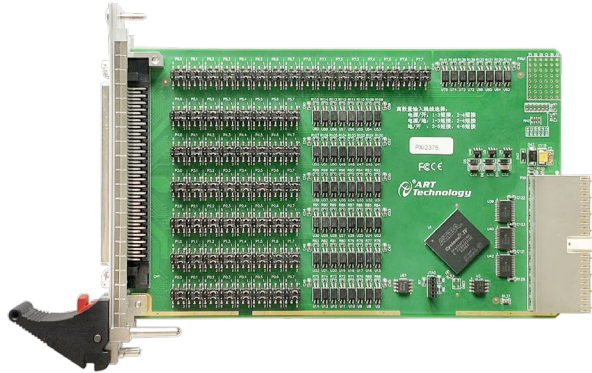


图 3-1-5 PXI2375、CPCI2375 外形图

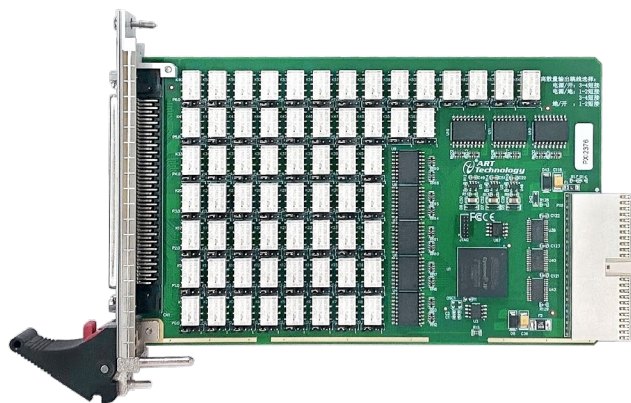


图 3-1-6 PXI2376、CPCI2376 外形图

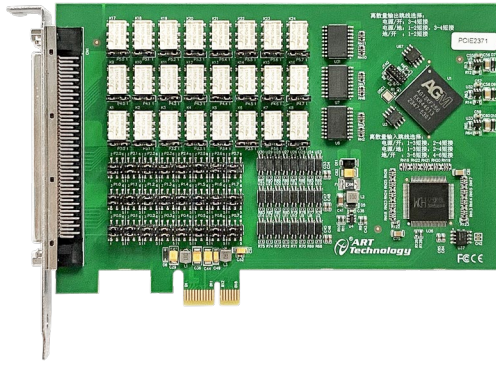


图 3-1-7 PCIe2371 外形图

3.2 板卡尺寸图

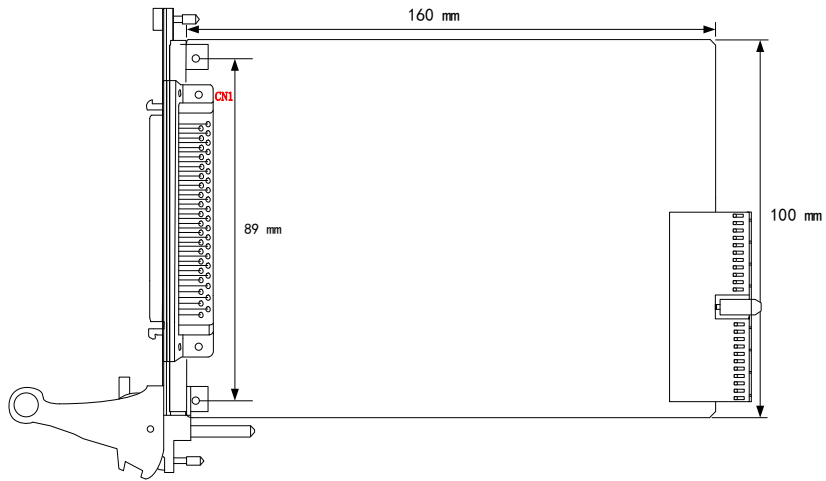


图 3-2-1 PXI237x、CPCI237x 尺寸图

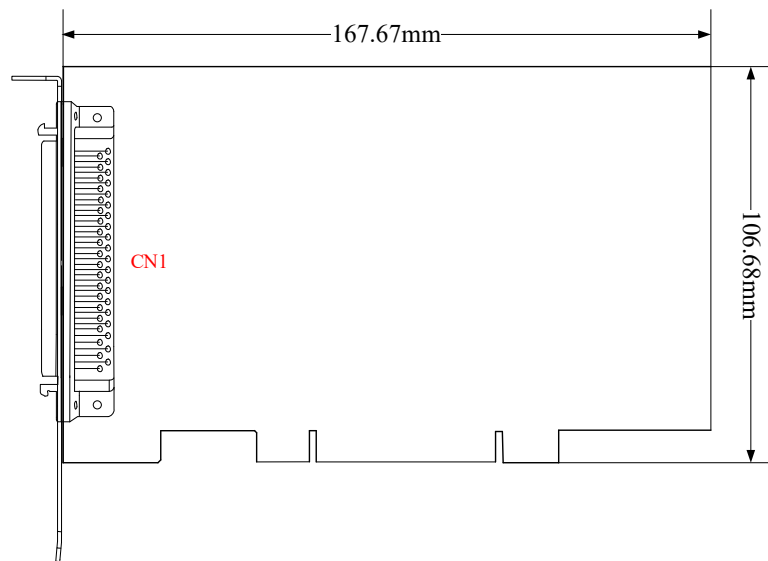


图 3-2-2 PCI237x 尺寸图

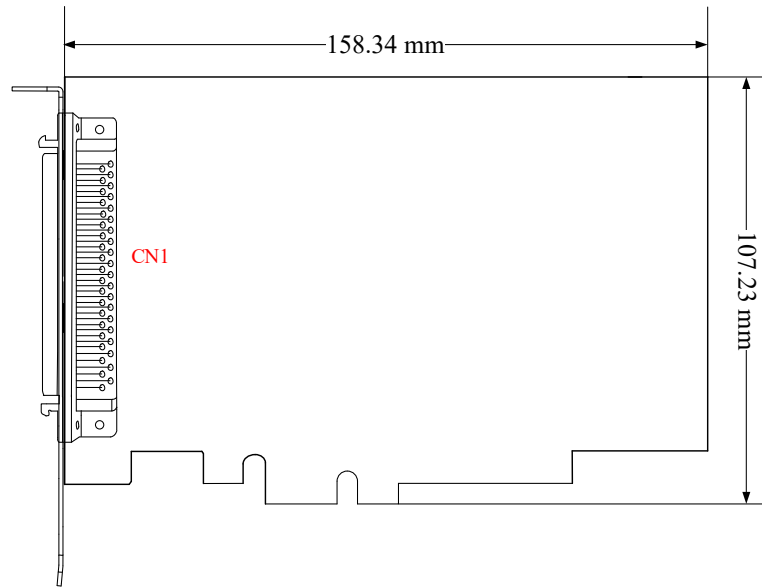


图 3-2-3 PCIe237x 尺寸图

3.3 接口定义

NC	100	50	NC
NC	99	49	NC
P5.GND	98	48	P4.GND
P5.GND	97	47	P4.GND
P5.GND	96	46	P4.GND
P5.GND	95	45	P4.GND
P5.VCC	94	44	P4.VCC
P5.VCC	93	43	P4.VCC
P5.VCC	92	42	P4.VCC
P5.VCC	91	41	P4.VCC
P5.7	90	40	P4.7
P5.6	89	39	P4.6
P5.5	88	38	P4.5
P5.4	87	37	P4.4
P5.3	86	36	P4.3
P5.2	85	35	P4.2
P5.1	84	34	P4.1
P5.0	83	33	P4.0
P3.GND	82	32	P2.GND
P3.GND	81	31	P2.GND
P3.GND	80	30	P2.GND
P3.GND	79	29	P2.GND
P3.VCC	78	28	P2.VCC
P3.VCC	77	27	P2.VCC
P3.VCC	76	26	P2.VCC
P3.VCC	75	25	P2.VCC
P3.7	74	24	P2.7
P3.6	73	23	P2.6
P3.5	72	22	P2.5
P3.4	71	21	P2.4
P3.3	70	20	P2.3
P3.2	69	19	P2.2
P3.1	68	18	P2.1
P3.0	67	17	P2.0
P1.GND	66	16	P0.GND
P1.GND	65	15	P0.GND
P1.GND	64	14	P0.GND
P1.GND	63	13	P0.GND
P1.VCC	62	12	P0.VCC
P1.VCC	61	11	P0.VCC
P1.VCC	60	10	P0.VCC
P1.VCC	59	9	P0.VCC
P1.7	58	8	P0.7
P1.6	57	7	P0.6
P1.5	56	6	P0.5
P1.4	55	5	P0.4
P1.3	54	4	P0.3
P1.2	53	3	P0.2
P1.1	52	2	P0.1
P1.0	51	1	P0.0

图 3-3-1 2371、2372、2373 接口定义

表 3-3-1: 2371 的管脚功能概述

功能	信号名称	对应外部电源 输入端	参考地 (此地与大地不导通)
离散量输入	P0.<0..7>	P0.VCC	P0.GND
	P1.<0..7>	P1.VCC	P1.GND
	P2.<0..7>	P2.VCC	P2.GND
离散量输出	P3.<0..7>	P3.VCC	P3.GND
	P4.<0..7>	P4.VCC	P4.GND
	P5.<0..7>	P5.VCC	P5.GND

表 3-3-2: 2372 的管脚功能概述

功能	信号名称	对应外部电源 输入端	参考地 (此地与大地不导通)
离散量输入	P0.<0..7>	P0.VCC	P0.GND
	P1.<0..7>	P1.VCC	P1.GND
	P2.<0..7>	P2.VCC	P2.GND
	P3.<0..7>	P3.VCC	P3.GND
	P4.<0..7>	P4.VCC	P4.GND
	P5.<0..7>	P5.VCC	P5.GND

表 3-3-3: 2373 的管脚功能概述

功能	信号名称	对应外部电源 输入端	参考地 (此地与大地不导通)
离散量输出	P0.<0..7>	P0.VCC	P0.GND
	P1.<0..7>	P1.VCC	P1.GND
	P2.<0..7>	P2.VCC	P2.GND
	P3.<0..7>	P3.VCC	P3.GND
	P4.<0..7>	P4.VCC	P4.GND
	P5.<0..7>	P5.VCC	P5.GND

NC	100	50	NC
P7.GND	99	49	P6.GND
P7.GND	98	48	P6.GND
P7.VCC	97	47	P6.VCC
P7.VCC	96	46	P6.VCC
P7.7	95	45	P6.7
P7.6	94	44	P6.6
P7.5	93	43	P6.5
P7.4	92	42	P6.4
P7.3	91	41	P6.3
P7.2	90	40	P6.2
P7.1	89	39	P6.1
P7.0	88	38	P6.0
P5.GND	87	37	P4.GND
P5.GND	86	36	P4.GND
P5.VCC	85	35	P4.VCC
P5.VCC	84	34	P4.VCC
P5.7	83	33	P4.7
P5.6	82	32	P4.6
P5.5	81	31	P4.5
P5.4	80	30	P4.4
P5.3	79	29	P4.3
P5.2	78	28	P4.2
P5.1	77	27	P4.1
P5.0	76	26	P4.0
NC	75	25	NC
P3.GND	74	24	P2.GND
P3.GND	73	23	P2.GND
P3.VCC	72	22	P2.VCC
P3.VCC	71	21	P2.VCC
P3.7	70	20	P2.7
P3.6	69	19	P2.6
P3.5	68	18	P2.5
P3.4	67	17	P2.4
P3.3	66	16	P2.3
P3.2	65	15	P2.2
P3.1	64	14	P2.1
P3.0	63	13	P2.0
P1.GND	62	12	P0.GND
P1.GND	61	11	P0.GND
P1.VCC	60	10	P0.VCC
P1.VCC	59	9	P0.VCC
P1.7	58	8	P0.7
P1.6	57	7	P0.6
P1.5	56	6	P0.5
P1.4	55	5	P0.4
P1.3	54	4	P0.3
P1.2	53	3	P0.2
P1.1	52	2	P0.1
P1.0	51	1	P0.0

图 3-3-2 2374、2375、2376 接口定义

表 3-3-4: 2374 的管脚功能概述

功能	信号名称	对应外部电源 输入端	参考地 (此地与大地不导通)
离散量输入	P0.<0..7>	P0.VCC	P0.GND
	P1.<0..7>	P1.VCC	P1.GND
	P2.<0..7>	P2.VCC	P2.GND
	P3.<0..7>	P3.VCC	P3.GND
离散量输出	P4.<0..7>	P4.VCC	P4.GND
	P5.<0..7>	P5.VCC	P5.GND
	P6.<0..7>	P6.VCC	P6.GND
	P7.<0..7>	P7.VCC	P7.GND

表 3-3-5: 2375 的管脚功能概述

功能	信号名称	对应外部电源 输入端	参考地 (此地与大地不导通)
离散量输入	P0.<0..7>	P0.VCC	P0.GND
	P1.<0..7>	P1.VCC	P1.GND
	P2.<0..7>	P2.VCC	P2.GND
	P3.<0..7>	P3.VCC	P3.GND
	P4.<0..7>	P4.VCC	P4.GND
	P5.<0..7>	P5.VCC	P5.GND
	P6.<0..7>	P6.VCC	P6.GND
	P7.<0..7>	P7.VCC	P7.GND

表 3-3-6: 2376 的管脚功能概述

功能	信号名称	对应外部电源 输入端	参考地 (此地与大地不导通)
离散量输出	P0.<0..7>	P0.VCC	P0.GND
	P1.<0..7>	P1.VCC	P1.GND
	P2.<0..7>	P2.VCC	P2.GND
	P3.<0..7>	P3.VCC	P3.GND
	P4.<0..7>	P4.VCC	P4.GND
	P5.<0..7>	P5.VCC	P5.GND
	P6.<0..7>	P6.VCC	P6.GND
	P7.<0..7>	P7.VCC	P7.GND

4 离散量输入输出功能

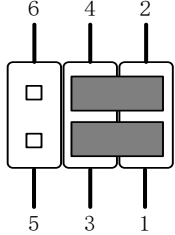
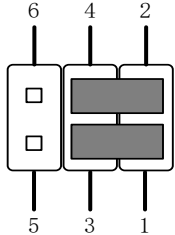
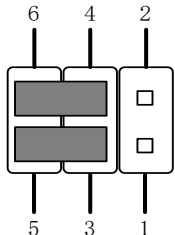
本章主要介绍 237x 离散量输入原理、输出原理、检测改变功能、看门狗功能，为用户在使用 237x 过程中提供相关参考。

4.1 输入原理及接线方法

4.1.1 输入状态跳线选择

离散量输入每通道可通过跳线设置实现电源/开、电源/地、地/开 三种状态选择，对应逻辑关系及跳线器设置详见下述表格。

表4.1.1 输入状态跳线选择

状态选择	逻辑	跳线设置
电源/开 (默认状态)	逻辑 1: 电源 逻辑 0: 开	1-3 短接, 2-4 短接 
电源/地	逻辑 1: 电源 逻辑 0: 地	1-3 短接, 2-4 短接 
地/开	逻辑 1: 地 逻辑 0: 开	3-5 短接, 4-6 短接 
说明: 板卡上跳线器丝印位号与通道名称一一对应。		

4.1.2 输入接线示意图

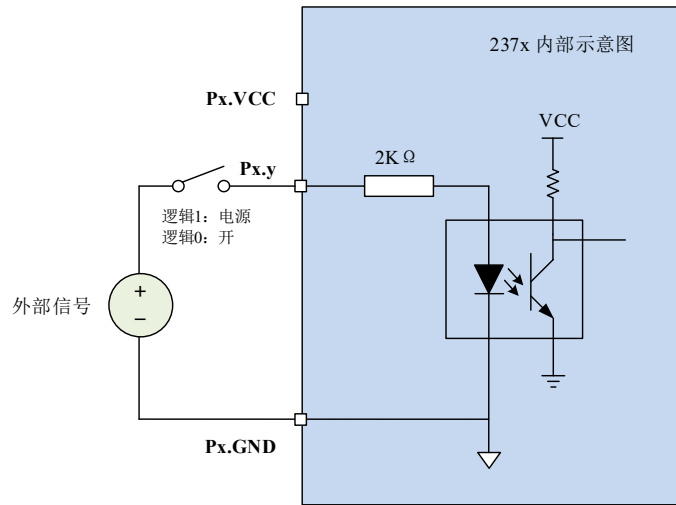


图 4-1-1 离散量输入（电源/开）接线示意图

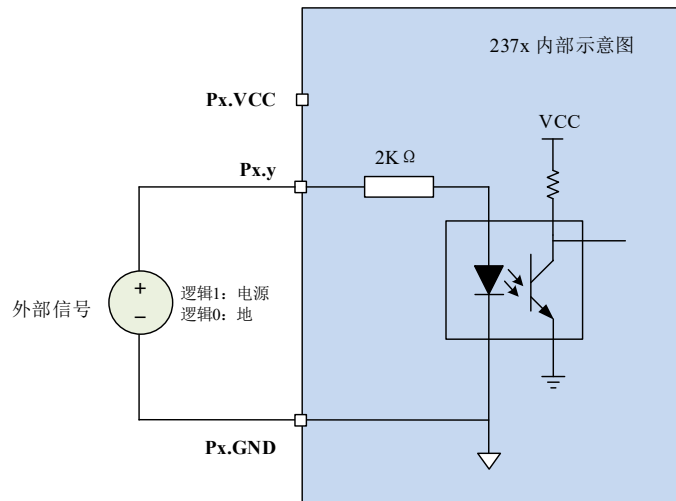


图 4-1-2 离散量输入（电源/地）接线示意图

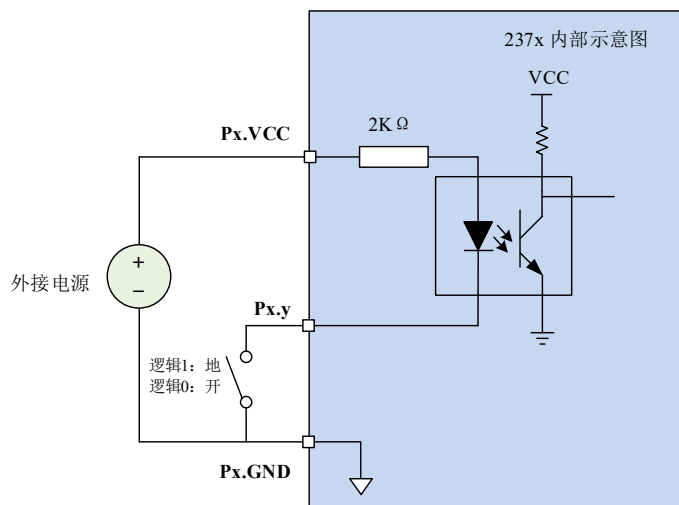


图 4-1-3 离散量输入（地/开）接线示意图



注意，离散量输入端口 (Px.y) 与外部电源输入端 (Px.VCC)、地端 (Px.GND) 必须对应，详情请参考《3.3 章节连接器定义管脚功能概述》。

例如：P0.0 端口的外部电源、地端必须是 P0.VCC、P0.GND，
P3.0 端口的外部电源、地端必须是 P3.VCC、P3.GND。

4.2 数字滤波

数字滤波可消除输入数据的毛刺。使用检测改变时，滤波还可减少要检测更改的次数和过程。

用户可配置数字输入通道在前端进行数字滤波，还可通过编程控制滤波的滤波间隔。滤波可阻止宽度小于指定滤波间隔相等的脉冲，通过宽度大于指定间隔的脉冲，如图 4-2-1。

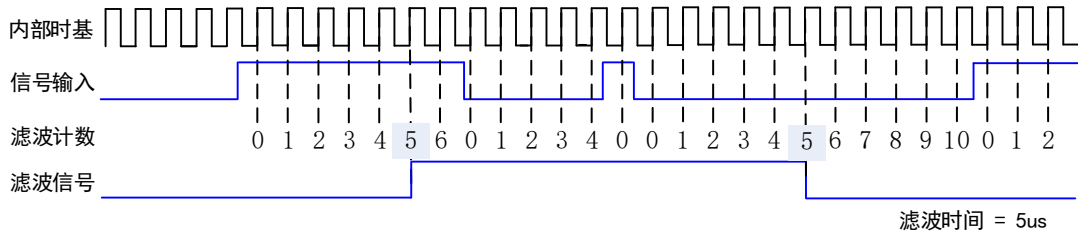


图 4-2-1 数字滤波示例

4.3 检测改变

检测改变为设备可监视选定输入线或所有输入线上的更改，还可监视上升沿和下降沿。发生输入更改时，237x 设备生成中断，使驱动程序通知软件。通过回调软件接口函数，可查询到中断响应时刻，所有 DI 的状态及对应中断发生的通道号。

溢出状态：应用程序不能及时响应驱动层中断时，就会导致软件溢出；驱动层不能及时读取硬件中断，就会导致硬件溢出。



最大速率由软件的响应时间确定，不同的系统具有不同的最大速率。

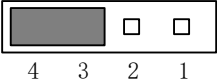
过度使用检测更改可影响系统的性能。通过数字滤波设置可最小化减小输入线噪声的影响。


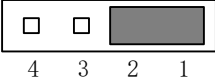
4.4 输出原理及接线方法

4.4.1 输出状态跳线选择

离散量输出每通道可通过跳线设置实现电源/开、电源/地（默认）、地/开 三种输出状态选择，输出逻辑关系及跳线器设置见表4-4-1。

表4-4-1 输出状态跳线选择

状态选择	逻辑	跳线设置
电源/开	逻辑 1: 电源 逻辑 0: 开	3-4 短接 

电源/地 (默认状态)	逻辑 1: 电源 逻辑 0: 地	1-2 短接, 3-4 短接 
地/开	逻辑 1: 开 逻辑 0: 地	1-2 短接 
说明: 板卡上跳线器丝印位号与通道名称一一对应。		

跳线设置: 以PXI2373离散量输出P0.0通道跳线为例, 其他跳线设置与之相同。

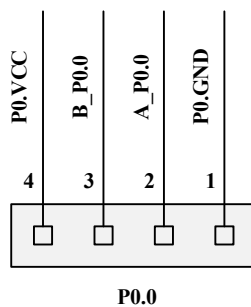


图 4-4-1 跳线引脚示意图

4.4.2 输出接线示意图

离散量输出板卡主要用于对电源或地的输出控制, 用户端输入符合板卡切换要求的电源和地。通过跳线, FPGA对继电器进行操作, 实现三种输出状态的切换。

输出原理及接线如图 4-4-2:

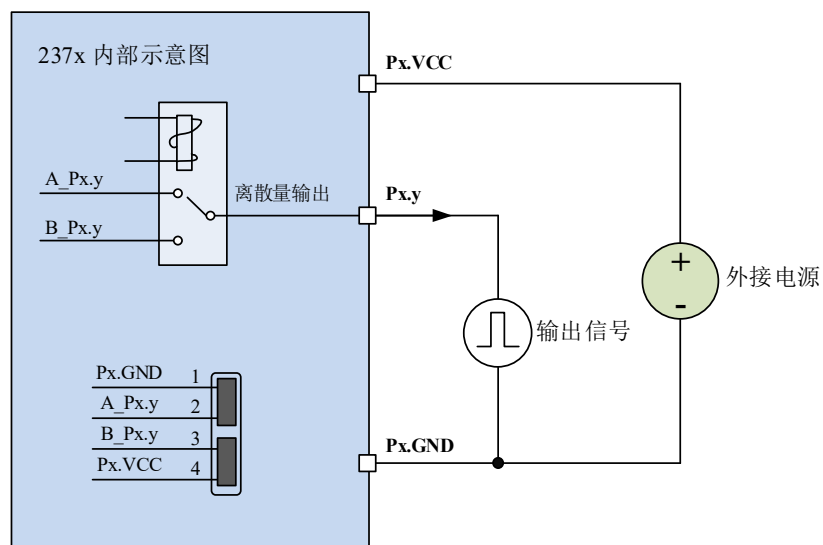


图 4-4-2 电源/地 输出原理及接线图

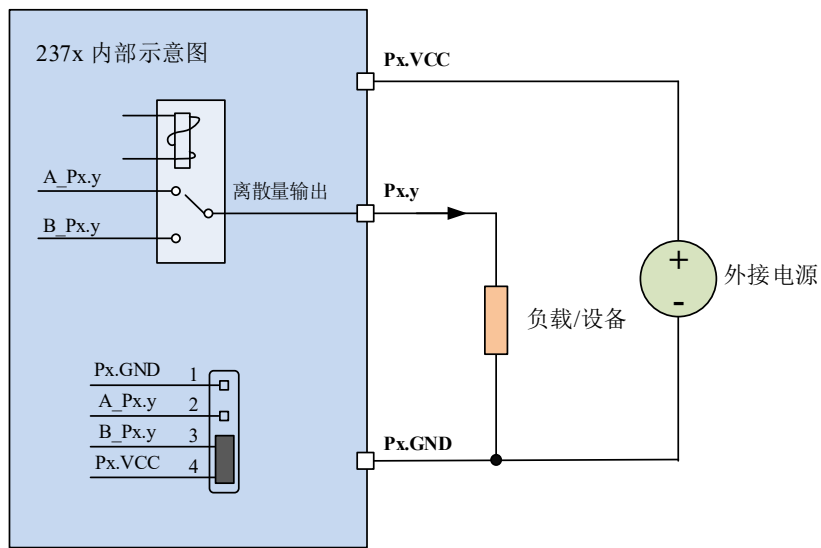


图 4-4-3 电源/开 输出原理及接线图

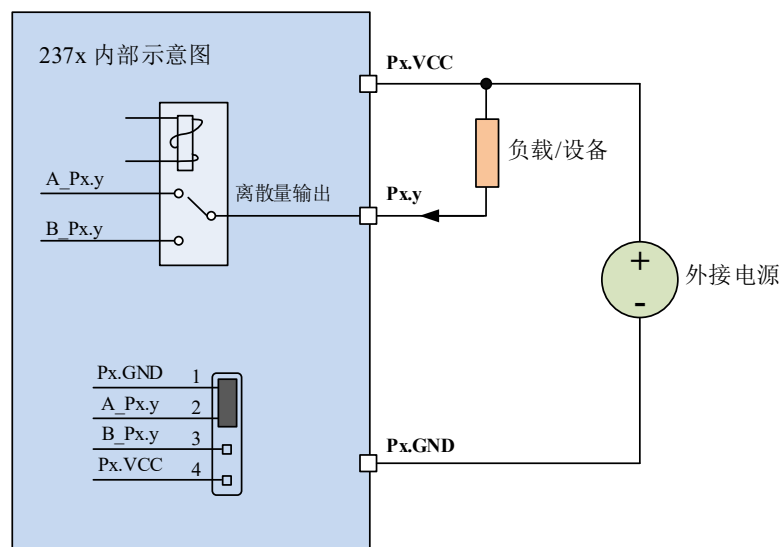


图 4-4-4 地/开 输出原理及接线图

信号说明:

信号	属性	描述
Px.VCC	电源	外部电源 $\leq 30V$
Px.GND	地	外部电源地
Px.y	输出	离散量输出端口

- 特别说明: ① 用户在运行软件控制输出状态切换前, 请确保外接电源, 以及跳线帽配置正确。
 ② 上述接线图适用于大多数设备, 用户可根据现场情况连接设备, 不局限于示意图。

4.4.3 最大承载电流

从上述输出原理及接线图可得知，在多通道同时运行时，需要考虑每一路 Port 端口的 Px.GND 承载的电流，已知单一通道运行最大承载电流 300 mA，SCSI100 连接器的引脚额定电流为 500mA。

2371、2373：每 Port 有 8 个通道，4 个 Px.GND 与 Px.VCC，用户在所有电源线都外接的情况，电源最大电流为 $500\text{mA} \times 4 = 2\text{A}$ ，通道全部运行时，平均每通道的最大承载电流为 $2\text{A} / 8 = 250\text{mA}$ 。

2374、2376：每 Port 有 8 个通道，2 个 Px.GND 与 Px.VCC，用户在所有电源线都外接的情况，电源最大电流为 $500\text{mA} \times 2 = 1\text{A}$ ，通道全部运行时，平均每通道的最大承载电流为 $1\text{A} / 8 = 125\text{mA}$ 。

故用户在使用多通道离散量输出时，需计算负载电流值是否在指标范围内，否则会出现异常或者设备损坏。

4.5 看门狗定时器

看门狗定时器功能可通过软件配置，用于监测并处理突发事件，例如：软件错误、系统崩溃或其它导致设备与应用程序终断通信的事件，然后进入安全状态的输出。

启用看门狗定时器后，如设备未在看门狗定时器的指定时间内收到看门狗重置软件命令，输出将为安全状态，直至应用程序取消看门狗定时器、重置设备、重启计算机。看门狗定时器到期后，设备将忽略写入操作，直至取消看门狗。

通过设置看门狗定时器超时周期，可指定看门狗定时器到期的时间。

5 产品保修

5.1 保修

产品自出厂之日起，两年内用户凡遵守运输、贮存和使用规则，而质量低于产品标准者公司免费修理。

5.2 技术支持与服务

如果您认为您的产品出现故障，请遵循以下步骤：

- 1)、描述问题现象。
- 2)、收集所遇问题的信息。

如：硬件版本号、软件安装包版本号、用户手册版本号、物理连接、软件界面设置、操作系统、电脑屏幕上不正常信息、其他信息等。

硬件版本号：板卡上的版本号，如 D2223710-00。

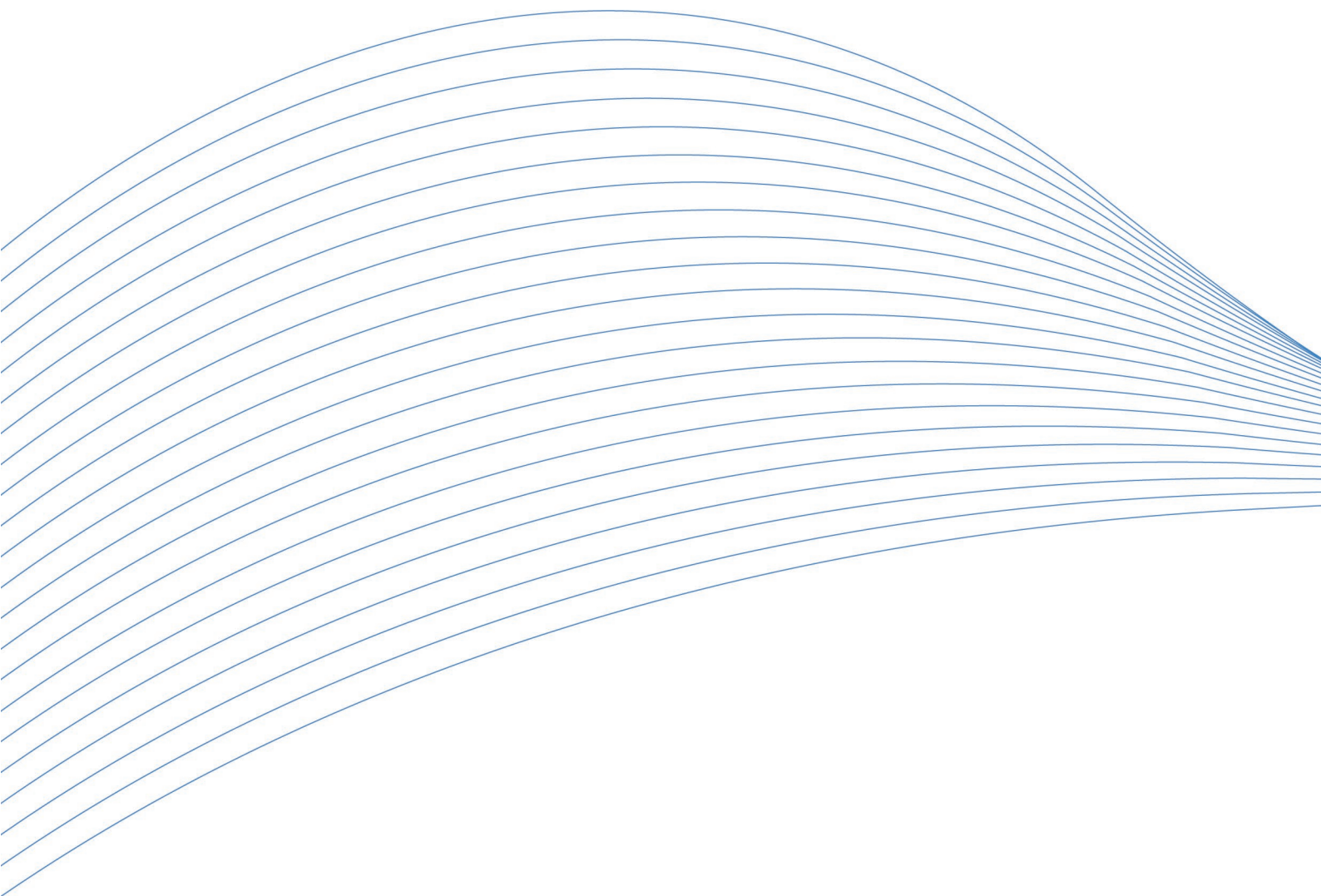
软件安装包版本号：安装软件时出现的版本号或在 DMC 界面查询。

用户手册版本号：在用户手册中关于本手册中查找，如 V6.00.00

- 3)、打电话给您的供货商，描述故障问题。
- 4)、如果您的产品被诊断为发生故障，我们会尽快为您解决。

5.3 返修注意事项

在公司售出的产品包装中，用户将会找到该产品和这本说明书，同时还有产品质保卡。产品质保卡请用户务必妥善保存，当该产品出现问题需要维修时，请用户将产品质保卡、用户问题描述单同产品一起寄回本公司，以便我们尽快的为您解决问题。



阿尔泰科技

服务热线：400-860-3335

网址：www.art-control.com