

PXI23220 高驱动数字I/O卡

产品使用手册

V6.00.00



■ 关于本手册

本手册为阿尔泰科技推出的 PXI2322D 高驱动数字输入输出 (DI/DO) 卡的硬件使用说明书, 其中包括快速上手、产品功能概述、设备特性、输入输出原理及接线方法、产品保修等。

文档版本: V6.00.00

目录

■ 关于本手册	1
■ 1 快速上手	4
1.1 产品包装内容	4
1.2 安装指导	4
1.2.1 注意事项	4
1.2.2 应用软件	4
1.2.3 软件安装指导	4
1.2.4 硬件安装指导	5
1.3 设备接口定义	5
1.4 板卡使用参数	5
■ 2 功能概述	6
2.1 产品简介	6
2.2 系统框图	6
2.3 规格参数	6
2.3.1 产品概述	6
2.3.2 DI 数字量输入	7
2.3.3 DO 数字量输出	7
2.3.4 +5V 输出	7
2.3.5 检测改变功能	7
2.3.6 看门狗功能	7
2.3.7 可编程上电状态	8
2.3.8 板卡功耗	8
■ 3 设备特性	9
3.1 板卡外观图	9
3.2 板卡尺寸	9
3.3 接口定义	10
■ 4 输入输出原理及接线方法	12
4.1 输入原理及接线方法	12
4.2 数字滤波	12
4.3 检测改变	12

4.4	输出原理及接线方法.....	13
4.5	看门狗定时器.....	14
4.6	输入输出切换说明.....	14
5	产品保修.....	15
5.1	保修.....	15
5.2	技术支持与服务.....	15
5.3	返修注意事项.....	15

1 快速上手

本章主要介绍初次使用 PXI2322D 需要了解和掌握的知识，以及需要的相关准备工作，可以帮助用户熟悉 PXI2322D 使用流程，快速上手。

1.1 产品包装内容

打开 PXI2322D 板卡包装后，用户将会发现如下物品：

- PXI2322D 板卡一个。
- 阿尔泰科技软件光盘一张，该光盘包括如下内容：
 - 1)、本公司所有产品驱动程序，用户可在文件夹下找到 ArtDAQ 软件安装包。
 - 2)、用户手册（pdf 格式电子版文档）。

1.2 安装指导

1.2.1 注意事项

- 1)、先用手触摸机箱的金属部分来移除身体所附的静电，也可使用接地腕带。
- 2)、取卡时只能握住卡的边缘或金属托架，不要触碰电子元件，防止芯片受到静电的危害。
- 3)、检查板卡上是否有明显的外部损伤如元件松动或损坏等。如果有明显损坏，请立即与销售人员进行联系，切勿将损坏的板卡安装至系统。

4)、不可带电插拔。

1.2.2 应用软件

用户在使用 PXI2322D 时，可以根据实际需要安装相关的应用开发环境，例如 Microsoft Visual Studio、NI LabVIEW 等。

ArtDAQ 是北京阿尔泰科技发展有限公司采集设备的驱动程序及开发套件，用以实现从简单到复杂的数据采集任务，高效快速搭建测试系统。

- 支持大多数 ART 硬件设备。
- 支持的操作系统：Windows 10/8/7/XP，LabVIEW RT（Linux 的支持情况，请致电技术支持咨询 400-860-3335）。
- 支持的编程语言和平台有：C/C++，LabVIEW 等。
- 提供 VC、C#、Labview 的编程范例程序，在 {ART Technology Directory\ArtDAQ\Sample} 目录中可以找到。
- 设备驱动提供的 dll，可以在 Windows 平台下的几乎任何编程环境中使用。

1.2.3 软件安装指导

在不同操作系统下安装 PXI2322D 的方法一致。

第一步：将产品包装中附带的光盘插入光驱中，等待识别到光盘后，可查找到 ArtDAQ 软件安装包；如果您的硬件平台设备没有光驱，请从阿尔泰科技官网下载 ArtDAQ 软件安装包，链接地址：<http://www.art-control.com/>。

第二步：双击 ArtDAQ 软件安装包，进入安装向导，按照向导提示进行每一步安装即完成。

1.2.4 硬件安装指导

将 PXI2322D 正确安装在操作平台中，安装成功后开机，系统会自动安装驱动，若未成功安装驱动按下述方法操作。

- 1)、打开 DMC(设备管理配置工具)。
- 2)、选中要安装的设备，右击选择‘更新驱动’，按向导提示进行下一步安装即完成。

1.3 设备接口定义

PXI2322D 相关接口信息可以参见本手册接口定义章节。

1.4 板卡使用参数

- ◆ 工作温度范围：0°C ~ 50°C
- ◆ 工作相对湿度范围：10% ~ +90%RH（无结露）
- ◆ 存储相对湿度：5% ~ +95% RH（无结露）
- ◆ 存储温度范围：-20°C ~ +70°C

2 功能概述

本章主要介绍 PXI2322D 的系统组成及基本特性,为用户整体了解 PXI2322D 的相关特性提供参考。

2.1 产品简介

PXI2322D 是基于 PXI 总线的高驱动数字量 I/O 控制或采集卡,提供 96 路 TTL/COM 兼容数字 I/O 通道,24mA 高驱动输出;每一个 IO 都可以单独编程控制为输入或输出通道,输入通道支持数字滤波,输出包含一个看门狗定时器,以及可编程上电状态。

2.2 系统框图

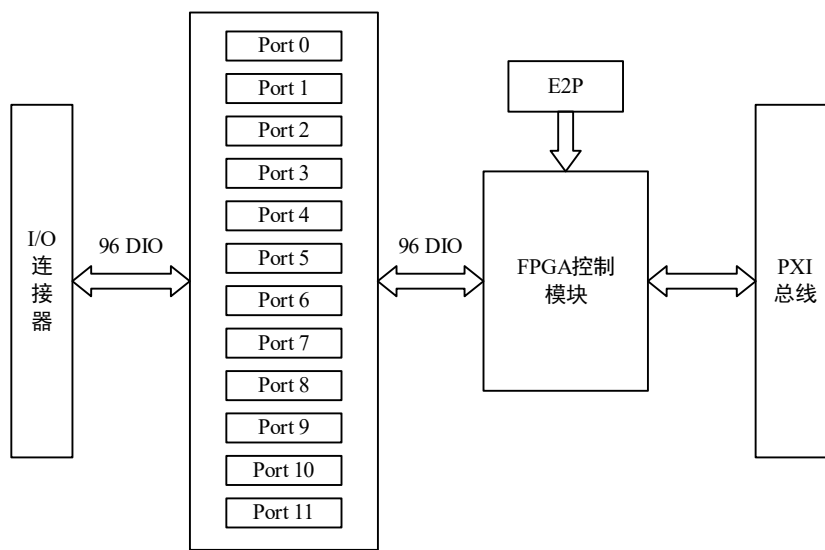


图 2-2-1 PXI2322D 系统框图

PXI2322D 系统框图主要由 FPGA、IO 电路及 PXI 通讯模块组成。

2.3 规格参数

2.3.1 产品概述

产品型号	PXI2322D
通道数	96 路
产品系列	双向数字 I/O 卡
总线类型	PXI 总线
板卡尺寸	标准 PXI 3U 160mm(长) * 100mm(宽)
支持操作系统	XP、Win7、Win8、Win10
I/O 连接器	SCSI-100 母座

2.3.2 DI 数字量输入

接收信号类型	TTL/CMOS
传输方式	中断, 编程 I/O
传输延迟	100us
输入方式	Sink/Source 方式
输入电压范围 (Vi)	0~5V
输入逻辑低电压 (VIL)	< 0.8V
输入逻辑高电压 (VIH)	> 2V
滤波时间	20us~100s

2.3.3 DO 数字量输出

传输延迟*	100us
输出方式	Sink/Source 方式
高电平最大输出电流 (IOH)	-24mA
低电平最大输出电流 (IOL)	24mA
输出电压范围 (Vo)	0~5V
输出低电压 (VOL) @24mA	< 0.55V
输出高电压 (VOH) @-24mA	> 3.7V



每个端口的总电流不能超过 100mA, 否则会损坏设备。

2.3.4 +5V 输出

输出电压	+5.0V ± 0.4V
带载能力	200mA
负载调整率	3.3%
其他保护	过载后自动保护

2.3.5 检测改变功能

检测改变源	所有配置为 DI 的通道
检测改变方向	上升沿、下降沿、上下沿
传输延迟*	1ms



注: * 传输延迟由计算机决定, 取决于计算机硬件、操作系统、总线类型及任务调度。

2.3.6 看门狗功能

超时时间	0 ~ 100s
安全状态	保持 DO 输出值、安全状态值、高阻

2.3.7 可编程上电状态

配置方式	程控配置
支持三种状态	输入（默认），输出高，输出低
响应时间	400ms

2.3.8 板卡功耗

供电电压	静态值 (mA)	最大值 (mA)
5V	400	2500

3 设备特性

本章主要介绍 PXI2322D 相关的设备特性，主要包括板卡外观图、尺寸图及主要元件、接口定义，为用户在使用 PXI2322D 过程中提供相关参考。

3.1 板卡外观图

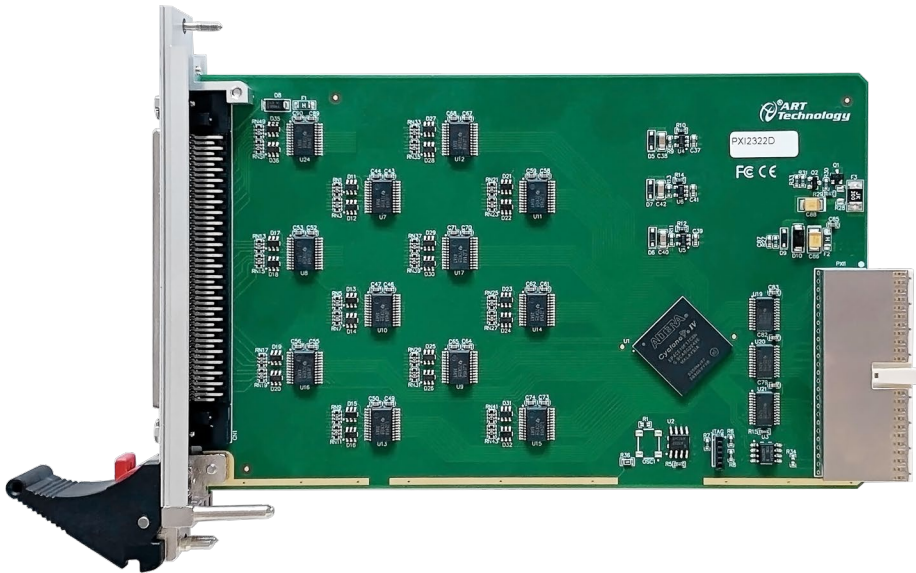


图 3-1-1 PXI2322D 外观图

3.2 板卡尺寸

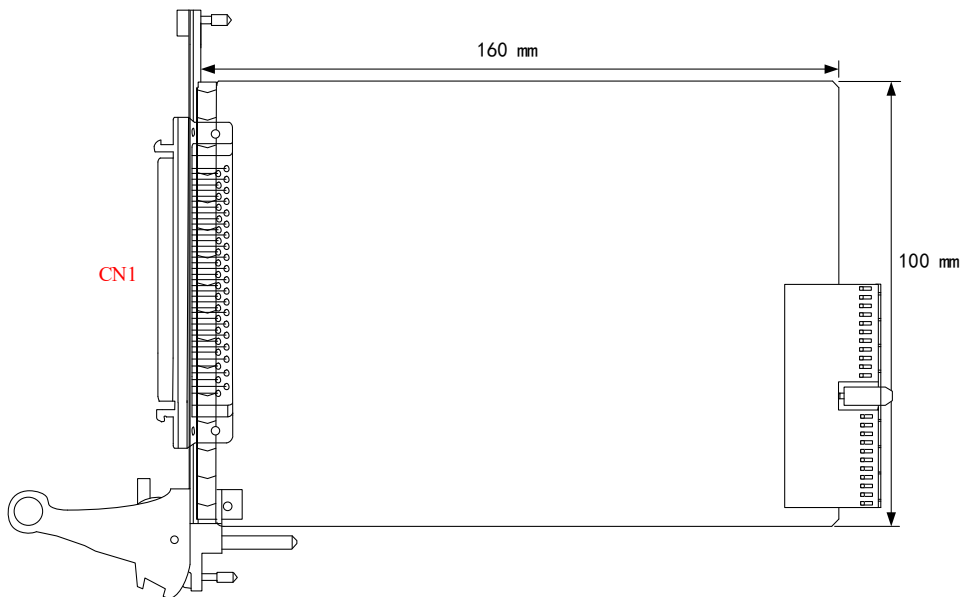


图 3-2-1 PXI2322D 尺寸图

3.3 接口定义

GND	100	50	GND
+5V	99	49	+5V
P9.0	98	48	P3.0
P6.0	97	47	P0.0
P9.1	96	46	P3.1
P6.1	95	45	P0.1
P9.2	94	44	P3.2
P6.2	93	43	P0.2
P9.3	92	42	P3.3
P6.3	91	41	P0.3
P9.4	90	40	P3.4
P6.4	89	39	P0.4
P9.5	88	38	P3.5
P6.5	87	37	P0.5
P9.6	86	36	P3.6
P6.6	85	35	P0.6
P9.7	84	34	P3.7
P6.7	83	33	P0.7
P10.0	82	32	P4.0
P7.0	81	31	P1.0
P10.1	80	30	P4.1
P7.1	79	29	P1.1
P10.2	78	28	P4.2
P7.2	77	27	P1.2
P10.3	76	26	P4.3
P7.3	75	25	P1.3
P10.4	74	24	P4.4
P7.4	73	23	P1.4
P10.5	72	22	P4.5
P7.5	71	21	P1.5
P10.6	70	20	P4.6
P7.6	69	19	P1.6
P10.7	68	18	P4.7
P7.7	67	17	P1.7
P11.0	66	16	P5.0
P8.0	65	15	P2.0
P11.1	64	14	P5.1
P8.1	63	13	P2.1
P11.2	62	12	P5.2
P8.2	61	11	P2.2
P11.3	60	10	P5.3
P8.3	59	9	P2.3
P11.4	58	8	P5.4
P8.4	57	7	P2.4
P11.5	56	6	P5.5
P8.5	55	5	P2.5
P11.6	54	4	P5.6
P8.6	53	3	P2.6
P11.7	52	2	P5.7
P8.7	51	1	P2.7

图 3-3-1 PXI2322D 接口定义

表 3-3-1: 关于 CN1 的管脚功能概述

信号名称	管脚特性	管脚功能概述
P0.<0..7>	Input/Output	端口0的双向数据线
P1.<0..7>	Input/Output	端口 1 的双向数据线
P2.<0..7>	Input/Output	端口 2 的双向数据线
P3.<0..7>	Input/Output	端口 3 的双向数据线
P4.<0..7>	Input/Output	端口 4 的双向数据线
P5.<0..7>	Input/Output	端口 5 的双向数据线
P6.<0..7>	Input/Output	端口 6 的双向数据线
P7.<0..7>	Input/Output	端口 7 的双向数据线
P8.<0..7>	Input/Output	端口 8 的双向数据线
P9.<0..7>	Input/Output	端口 9 的双向数据线
P10.<0..7>	Input/Output	端口 10 的双向数据线
P11.<0..7>	Input/Output	端口 11 的双向数据线
+5V	Output	+5V直流电压输出端
GND	GND	隔离地

4 输入输出原理及接线方法

本章主要介绍 PXI2322D 输入输出原理及接线方法，为用户在使用 PXI2322D 过程中提供相关参考。

4.1 输入原理及接线方法

PXI2322D 提供 96 路数字输入输出接口，每一个 IO 都可以单独编程控制为输入或输出通道。通道控制电压范围 0V~5V，支持 TTL/CMOS 信号输入。信号接入数字输入通道如图 4-1-1。

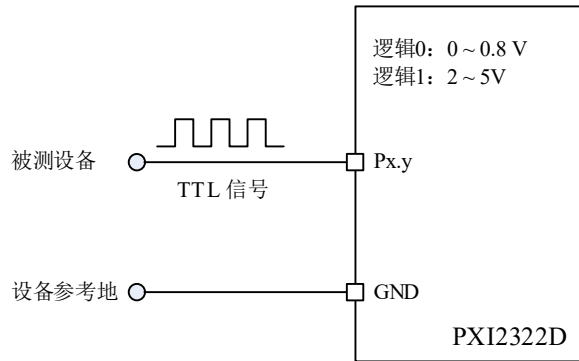


图 4-1-1 通道信号量输入连线示意图

4.2 数字滤波

数字滤波选项可消除输入数据的毛刺。使用检测改变时，滤波还可减少要检测更改的次数和过程。

用户可配置数字输入通道在前端进行数字滤波，还可通过编程控制滤波的滤波间隔。滤波可阻止宽度小于指定滤波间隔相等的脉冲，通过宽度大于指定间隔的脉冲，如图 4-2-1。

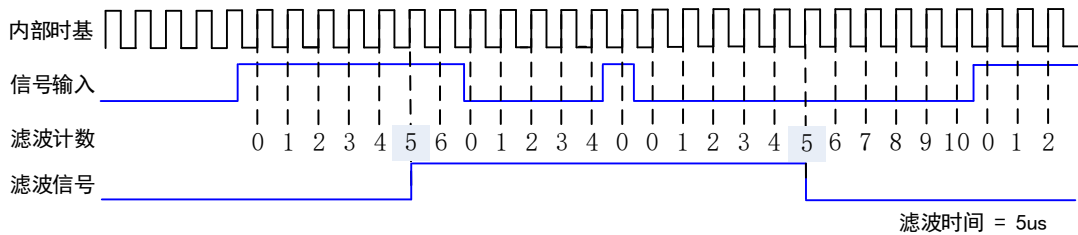


图 4-2-1 数字滤波示例

4.3 检测改变

检测改变为设备可监视选定输入线或所有输入线上的更改，还可监视上升沿和下降沿。发生输入更改时，DIO 设备生成中断，使驱动程序通知软件。通过回调软件接口函数，可查询到中断响应时刻，所有 DI 的状态及对应中断发生的通道号。

溢出状态：应用程序不能及时响应驱动层中断时，就会导致软件溢出；驱动层不能及时读取硬件中断，就会导致硬件溢出。



最大速率由软件的响应时间确定，不同的系统具有不同的最大速率。

过度使用检测更改可影响系统的性能。通过数字滤波设置可最小化减小输入线噪声的影响。

4.4 输出原理及接线方法

PXI2322D 板卡的 DO 功能支持 Sink/Source 方式连接，支持高达 24mA 的高驱动输出，可以驱动大功率继电器，用户可根据实际需求选择合适的连接方式。

下图 4-4-1、4-4-2 介绍了需求驱动电流小于 24 mA 的继电器的接线方式。

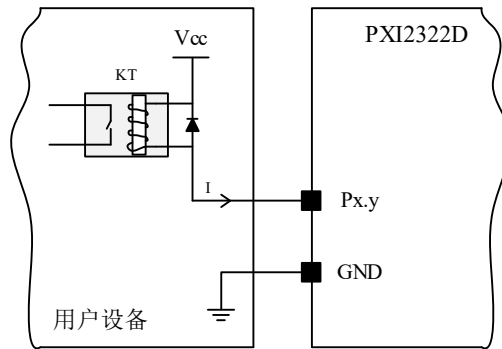


图 4-4-1 Sink 方式连线示意图, < 24mA

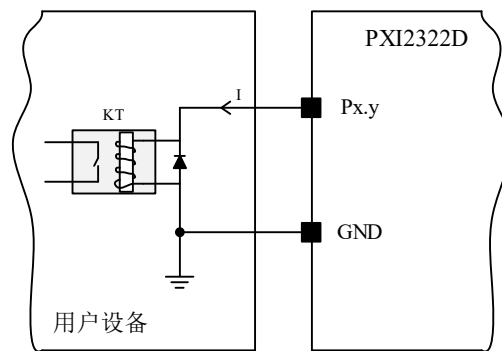


图 4-4-2 Source 方式连线示意图, < 24mA

当用户驱动大电流设备时（比如 > 24mA 继电器），需要用户自行设计外围驱动电路，可使用三极管驱动方式，如下图 4-4-3、4-4-4 介绍：

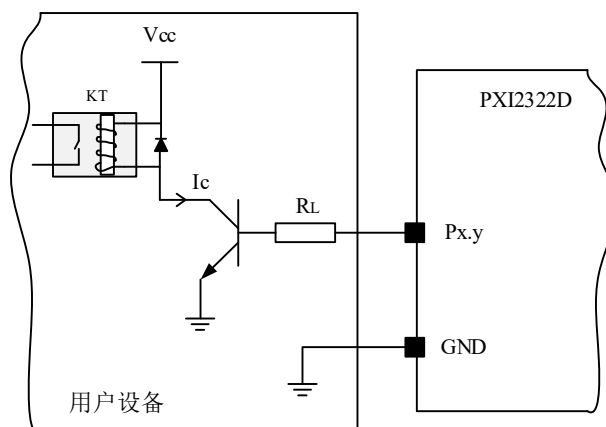


图 4-4-3 Sink 方式连线示意图, > 24mA

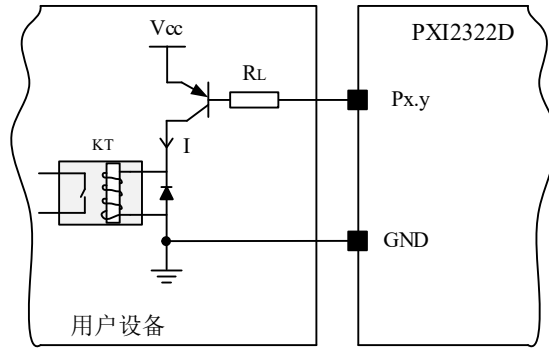


图 4-4-4 Source 方式连线示意图, > 24mA

4.5 看门狗定时器

看门狗定时器功能可通过软件配置，用于监测并处理突发事件，例如：软件错误、系统崩溃或其它导致设备与应用程序终断通信的事件，然后进入安全状态的输出。

启用看门狗定时器后，如设备未在看门狗定时器的指定时间内收到看门狗重置软件命令，输出将为安全状态，直至应用程序取消看门狗定时器、重置设备、重启计算机。看门狗定时器到期后，设备将忽略写入操作，直至取消看门狗。

通过设置看门狗定时器超时周期，可指定看门狗定时器到期的时间。

4.6 输入输出切换说明

当配置为输入时，开关为断开状态，DI 回读 Px.y 的状态。

当配置为输出时，开关会回到上次操作的状态或上电状态，然后等待用户操作开关的命令。

5 产品保修

5.1 保修

产品自出厂之日起，两年内用户凡遵守运输、贮存和使用规则，而质量低于产品标准者公司免费修理。

5.2 技术支持与服务

如果您认为您的产品出现故障，请遵循以下步骤：

- 1)、描述问题现象。
- 2)、收集所遇问题的信息。

如：硬件版本号、软件安装包版本号、用户手册版本号、物理连接、软件界面设置、操作系统、电脑屏幕上不正常信息、其他信息等。

硬件版本号：板卡上的版本号，如 V6.01。

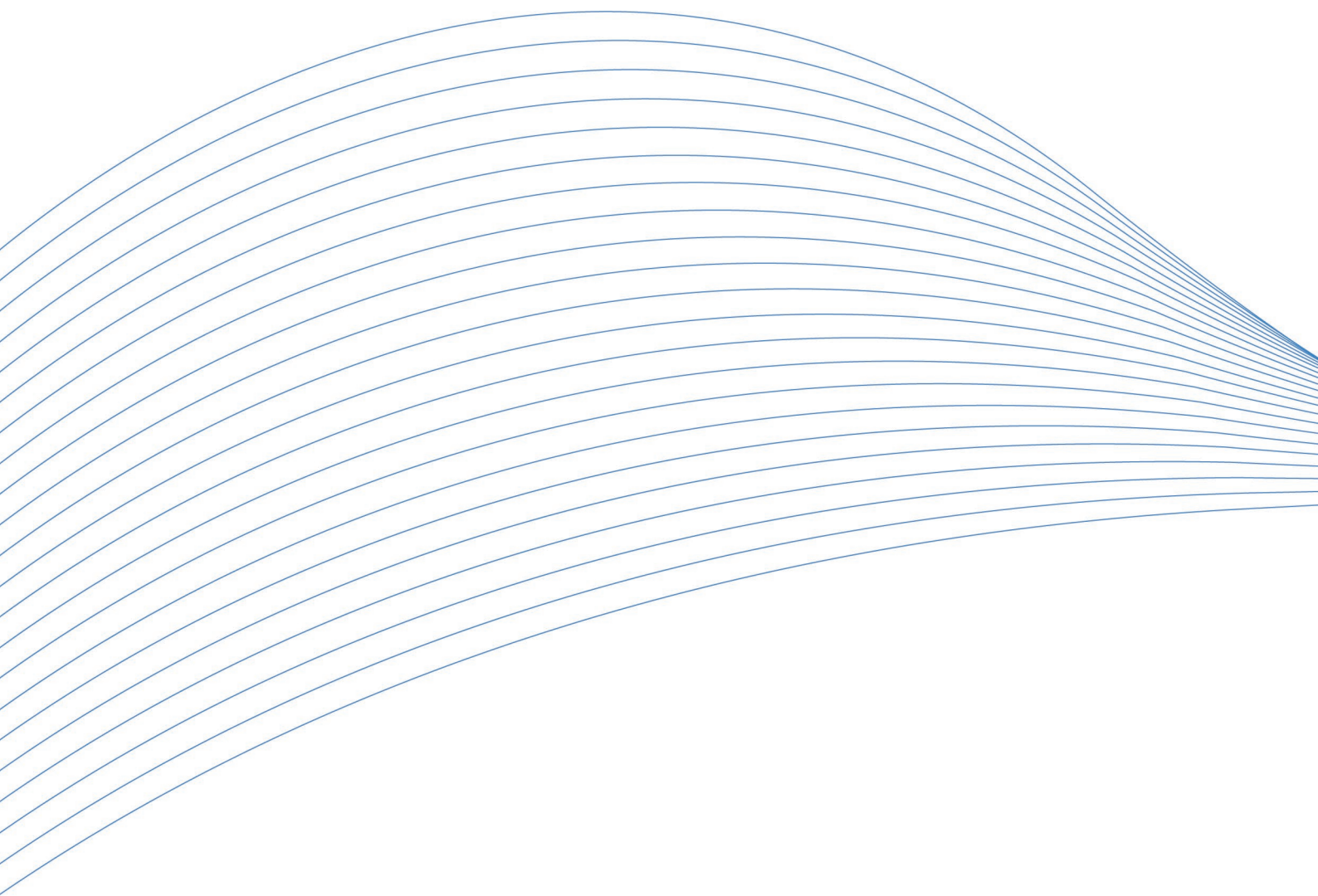
软件安装包版本号：安装软件时出现的版本号在 ArtDAQ 中查询。

用户手册版本号：在用户手册中关于本手册中查找，如 V6.00.00

- 3)、打电话给您的供货商，描述故障问题。
- 4)、如果您的产品被诊断为发生故障，我们会尽快为您解决。

5.3 返修注意事项

在公司售出的产品包装中，用户将会找到该产品和这本说明书，同时还有产品质保卡。产品质保卡请用户务必妥善保存，当该产品出现问题需要维修时，请用户将产品质保卡、用户问题描述单同产品一起寄回本公司，以便我们尽快的为您解决问题。



阿尔泰科技

服务热线: 400-860-3335

网址: www.art-control.com