

USB9314 模拟量输出卡

产品使用手册

V6.00.00



■ 关于本手册

本手册为阿尔泰科技推出的 USB9314 模拟量输出模块的用户手册，其中包括快速上手、功能概述、设备特性、AO 模拟量输出、CTR 计数器、DIO 数字量输入输出、产品保修等。

文档版本：V6.00.00

目 录

■ 关于本手册	1
■ 1 快速上手	5
1.1 产品包装内容	5
1.2 安装指导	5
1.2.1 注意事项	5
1.2.2 应用软件	5
1.2.3 软件安装指导	5
1.2.4 硬件安装指导	5
1.3 设备接口定义	6
1.4 板卡使用参数	6
■ 2 功能概述	7
2.1 产品简介	7
2.2 系统框图	7
2.3 规格参数	7
2.3.1 产品概述	7
2.3.2 AO 模拟量输出	8
2.2.3 PFI 功能可编程数字信号	8
2.3.4 CTR 计数器	9
2.3.5 +5V 输出	10
2.3.6 外部供电	10
2.3.7 板卡功耗	10
2.3.8 设备配置	10
2.3.9 设备信息查询	10
2.3.10 其他规格参数	10
■ 3 设备特性	11
3.1 板卡外形图	11
3.2 接口定义	11
3.3 外壳尺寸图	13
■ 4 AO 模拟量输出	14
4.1 AO 功能框图	14
4.2 AO 信号连接	14
4.3 AO 自动校准 (CAL)	14

4.4	AO 数据格式及码值换算	15
4.5	AO 数据存储顺序	15
4.5.1	单通道	15
4.5.2	多通道	16
4.6	AO 内时钟与外时钟功能	16
4.6.1	时钟输入连接	16
4.6.2	内时钟功能	16
4.6.3	外时钟功能	16
4.7	AO 生成模式	17
4.7.1	按需单点生成	17
4.7.2	有限点生成	17
4.7.3	连续生成	18
4.8	AO 触发功能	19
4.8.1	触发信号的连接	19
4.8.2	AO 触发功能框图	19
4.8.3	软件触发功能	19
4.9	多卡同步的实现方法	20
4.9.1	采用主从卡时钟级联	20
4.9.2	采用共同的外触发	20
4.9.3	采用共同的外时钟	20
5	数字量输入输出	22
5.1	DI/DO 数字量输入输出功能框图	22
5.2	DI 数字量输入的连接方式	22
5.3	DO 数字量输出的连接方式	23
6	CTR 计数器	24
6.1	边沿计数	24
6.1.1	计数方向控制	24
6.1.2	边沿计数	24
6.1.3	计数重置	24
6.2	频率/周期测量	25
6.2.1	测量低频信号	25
6.2.2	测量高频信号	25
6.2.3	测量大范围信号	26
6.2.4	周期测量和频率测量	26
6.3	半周期测量	26
6.4	脉冲测量	27

6.4.1	单脉冲测量	27
6.4.2	脉冲与半周期测量	27
6.5	脉宽测量	27
6.6	两边沿间隔测量	28
6.7	编码器	28
6.7.1	利用正交编码器测量	28
6.7.2	利用双脉冲编码器测量	30
6.7.3	利用单脉冲编码器测量	30
6.7.4	Z 索引	30
6.8	脉冲输出	31
6.8.1	单脉冲生成	31
6.8.2	具有开始触发的单脉冲生成	31
6.8.3	有限脉冲序列生成	32
6.8.4	可重触发的单脉冲或有限脉冲序列生成	32
6.8.5	连续脉冲序列生成	33
6.9	数字滤波	33
6.10	输出事件	33
6.10.1	脉冲方式	33
6.10.2	反转方式	34
7	产品保修	35
7.1	保修	35
7.2	技术支持与服务	35
7.3	返修注意事项	35
附录 A	各种标识、概念的命名约定	36

1 快速上手

本章主要介绍初次使用 USB9314 需要了解 and 掌握的知识，以及需要的相关准备工作，可以帮助用户熟悉 USB9314 使用流程，快速上手。

1.1 产品包装内容

打开 USB9314 板卡包装后，用户将会发现如下物品：

- USB9314 板卡一个。
- 阿尔泰科技软件光盘一张，该光盘包括如下内容：
 - 1)、本公司所有产品软件安装包，用户可在光盘中找到 ArtDAQ 安装包。
 - 2)、用户手册（pdf 格式电子版文档）。

1.2 安装指导

1.2.1 注意事项

- 1)、先用手触摸机箱的金属部分来移除身体所附的静电，也可使用接地腕带。
- 2)、取卡时只能握住卡的边缘或金属托架，不要触碰电子元件，防止芯片受到静电的危害。
- 3)、检查板卡上是否有明显的外部损伤如元件松动或损坏等。如果有明显损坏，请立即与销售人员联系，切勿将损坏的板卡安装至系统。

1.2.2 应用软件

用户在使用 USB9314 时，可以根据实际需要安装相关的应用开发环境，例如 Microsoft Visual Studio、NI LabVIEW 等。

ArtDAQ 是北京阿尔泰科技发展有限公司采集设备的驱动程序及开发套件，用以实现从简单到复杂的数据采集任务，高效快速搭建测试系统。

- 支持大多数 ART 硬件设备。
- 支持的操作系统：Windows 10/8/7/XP，LabVIEW RT（Linux 的支持情况，请致电技术支持咨询 400-860-3335）。
- 支持的编程语言和平台有：C/C++，LabVIEW 等。
- 提供 VC、C#、Labview 的编程范例程序，在 {ART Technology Directory\ArtDAQ\Sample} 目录中可以找到。
- 设备驱动提供的 dll，可以在 Windows 平台下的几乎任何编程环境中使用。

1.2.3 软件安装指导

在不同操作系统下安装 USB9314 的方法一致。

第一步：将产品包装中附带的光盘插入光驱中，等待识别到光盘后，可查找到 ArtDAQ 软件安装包；如果您的硬件平台设备没有光驱，请从阿尔泰科技官网下载 ArtDAQ 软件安装包，链接地址：<http://www.art-control.com/>。

第二步：双击 ArtDAQ 软件安装包，进入安装向导，按照向导提示进行每一步安装即完成。

1.2.4 硬件安装指导

通过 USB 电缆连接板卡与系统，安装成功后开机，系统会自动安装驱动，若未成功安装驱动按

下述方法操作。

- 1)、打开 DMC(设备管理配置工具)。
- 2)、选中要安装的设备，右击选择‘更新驱动’，按向导提示进行下一步安装即完成。

1.3 设备接口定义

USB9314 相关接口信息可以参见本手册《[接口定义](#)》章节。

1.4 板卡使用参数

- ◆ 工作温度范围：0°C ~ 50°C
- ◆ 工作相对湿度范围：10% ~ +90%RH（无结露）
- ◆ 存储相对湿度：5% ~ +95% RH（无结露）
- ◆ 存储温度范围：-20°C ~ +70°C

2 功能概述

本章主要介绍 USB9314 的系统组成及基本特性，为用户整体了解 USB9314 的相关特性提供参考。

2.1 产品简介

USB9314 是本公司推出的一款多功能模拟量输出模块。该模块支持 8 路模拟量同步输出，16 位 DAC 分辨率，转化速率高达 2MS/s；支持 8 路可编程 I/O 以及 1 通道多功能计数器。

USB9314 的主要应用场合为：电子产品质量检测、信号采集、过程控制、伺服控制。

2.2 系统框图

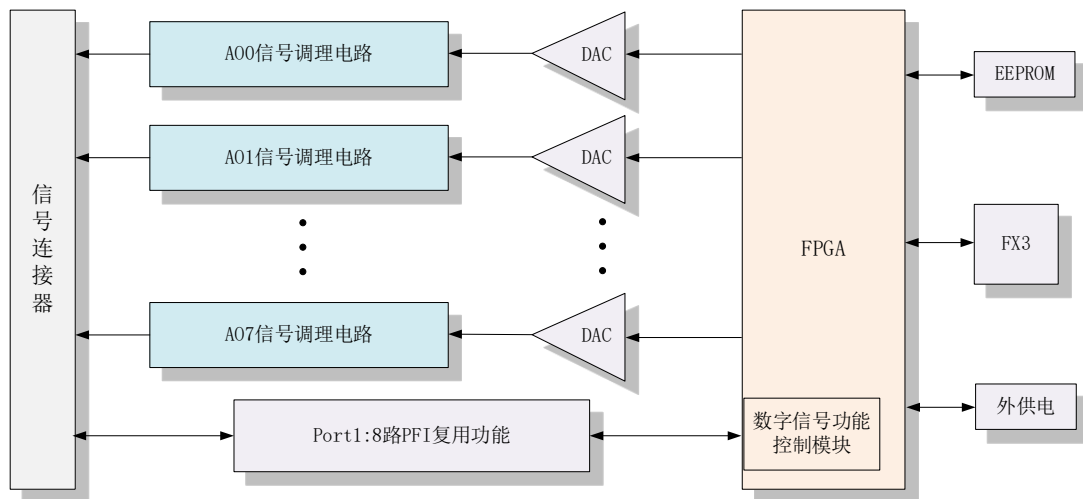


图2-2-1 USB9314 系统框图

USB9314 系统框图主要由信号调理模块、DAC 模块、自校准模块、PFI 复用功能控制模块、FPGA 控制模块、USB 设备控制器等组成。

DAC 模块可实现 8 通道信号同步输出，输出量程为 $\pm 10V$ 、 $\pm 5V$ ，支持按需单点生成、有限点生成和连续生成。

PFI 复用功能控制模块提供可配置数字量输入输出、外时钟输入、数字触发或者计数器功能。

2.3 规格参数

2.3.1 产品概述

产品型号	USB9314
总线类型	USB3.0 Super Speed
操作系统	XP、Win7、Win8、Win10
安装方式	可配导轨（选配）、平面安装

2.3.2 AO 模拟量输出

输出通道数	8 路	
DAC 分辨率	16bit	
最大转化速率	2MS/s	
输出量程	±10V、±5V	
通道输出模式	同步输出	
数据传输方式	USB Stream 传输	
输出耦合方式	直流耦合	
生成模式	单点（按需）生成、有限点生成、连续生成	
驱动电流	最大 5mA	
建立时间	0.5uS	
压摆率	20V/us	
输出更新瞬时脉冲	幅度	12mV
	持续时间	2us
	能量	10nVs
增益误差	±0.05% Max @ FSR	
偏移误差	±1LSB Max	
上电状态	0V	
上电瞬时脉冲	0.5Vpeak（5ms 内）	
掉电瞬时脉冲	5.5Vpeak（5ms 内）	
触发源选择	软件触发、数字触发	
触发模式	开始触发、暂停触发	
数字触发电平	标准 TTL 电平	
时钟源选择	内时钟、外时钟	
外时钟范围	0~2MHz, TTL 电平信号	
存储器深度	32K 字（点）FIFO 存储器	
校准方式	软件自校准	

2.2.3 PFI 功能可编程数字信号

通道数	PFI<0..7>/P1<0..7>: 8 路复用 PFI 通道		
电气标准	TTL 兼容		
配置方式	程控 I/O 方向与状态		
输入逻辑电平	高电平	最大电压	5V
		最小电压	3V
	低电平	最大电压	0.8V
		最小电压	0V

Source 电流输出 逻辑电平	高电平	最大电压	5.1V @<1mA
		最小电压	4.46V @16.5mA
	低电平	最大电压	0.1V
		最小电压	0V
Sink 电流输出 逻辑电平	高电平	最大电压	5.1V
		最小电压	4.9V
	低电平	最大电压	0.53V @16.5mA
		最小电压	0V @<1mA
最大输入范围	0V~5V		
输入/输出速率	10MHz		
下拉电阻	10KΩ		
单通道最大驱动能力	-20mA @Source 电流 25mA @Sink 电流		
过压保护	-5V~+10V		
采样方式	按需单点采样		



数字量输入输出 Port1、Port2、Port3 不支持有限点采样、连续采样方式。



①设备未上电时，请勿连接超过 3.3V 的外部电压至 DIO 通道，以及正常工作时勿长时间超出工作范围，以免损害设备的长期可靠性。

②为降低板卡功耗，建议 DO 使用 Sink 方式。

2.3.4 CTR 计数器

通道数	1 路多功能计数器
计数器位数	32 位
计数器功能	CI: 边沿计数、频率测量、周期测量、半周期测量、脉冲测量、脉宽测量、双边沿间隔测量、位置测量 (基于增量式编码器)
	CO: 脉冲输出
计数器源	PFI0~PFI3
最大输入频率	5MHz
最小电平脉宽	100nS
电气标准	TTL 电平
采样方式	CI: 按需单点采样
	CO: 单点 (按需) 生成、有限点生成、连续生成

2.3.5 +5V 输出

输出电压	+5.0V ± 0.2V
带载能力	200mA
负载调整率	3.3%
其他保护	过载后自动保护
软件开关	支持

2.3.6 外部供电

输入电压	7V~24V (≥15W)
过流保护	3A
过压保护	28V ± 1.4V
其他保护	防反接
电源供电选择	外供电

2.3.7 板卡功耗

工作方式	典型值 (mA)	最大值 (mA)
外供电 12V	300	400



当 DO 使用 Source 方式输出时，请注意供电电压要大于 7V。

2.3.8 设备配置

上电状态	数字量配置	状态及方向
ID 号配置	物理 ID 及用户 PID	

2.3.9 设备信息查询

用户信息	物理 ID
	用户 PID
板卡信息	供电模式
	外部供电是否过压
厂商编号	产品序列号
	其它

2.3.10 其他规格参数

板载时钟振荡器	10MHz
USB 规范	USB3.0 Super Speed
USB 总线速率	5 Gb/S

3 设备特性

本章主要介绍 USB9314 相关的设备特性，主要包括板卡外形图、接口定义、外壳尺寸图，为用户在使用 USB9314 过程中提供相关参考。

3.1 板卡外形图



图 3-1-1 USB9314 外形图

3.2 接口定义

■ 接口说明

CN1: 外部供电接口 (DC 7~24V)

CN2: 信号输入输出连接器

J1: USB3.0 接口

LED 绿色指示灯:

- 常亮表示设备已准备好等待操作
- 闪烁表示设备正在被操作，有数据传输

LED 红色指示灯:

- 常亮表示电源正常
- 一直闪烁表示外部供电电压过高或+5V_OUT 输出短路

■ CN2 接口 (DB37)

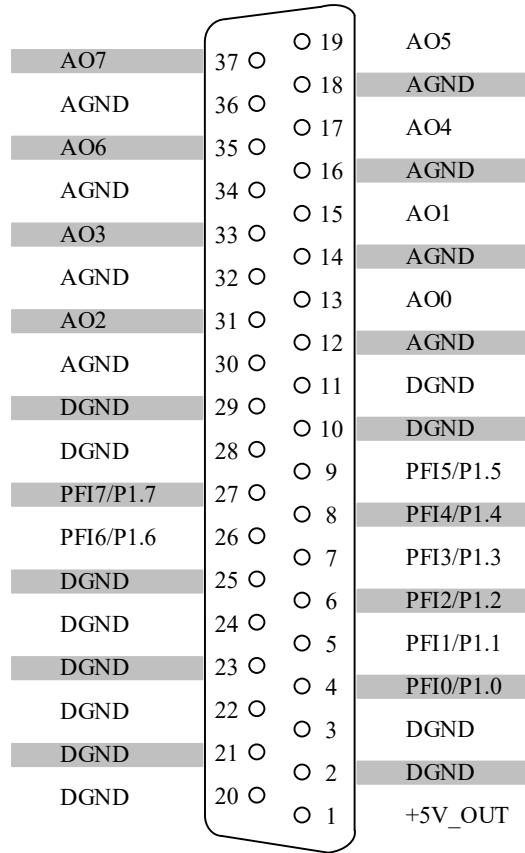


图 3-2-2 接线板管脚定义

表 3-2-2: 管脚功能概述

信号名称	管脚特性	管脚功能概述	
AO0~AO7	Output	8路AO模拟量输出端	
PFI0~PFI7	Input/ Output	静态数字量输入输出	
		时序输入/输出信号	外时钟输入/输出
			外部数字触发信号输入/输出
		计数器 复用端口	CTR0
AGND	AGND	模拟信号地	
DGND	DGND	数字信号地	
+5V_OUT	Output	+5V直流电压输出	
NC	预留	未定义	



注：当 PFI 作为特殊功能使用时，数字量输入输出就被占用，需等到特殊功能释放后才能正常使用。

表 3-3-3: 计数器各功能引脚分配

边沿计数	SRC	边沿计数的源输入输入引脚
	AUX	计数方向外部控制输入引脚
脉宽测量	GATE	被测信号输入引脚
周期测量	GATE	被测信号输入引脚
频率测量	GATE	被测信号输入引脚
半周期测量	GATE	被测信号输入引脚
双边沿间隔	SRC	第一个有效边沿输入引脚
	GATE	第二个有效边沿输入引脚
编码器测量 (线性位置测量和角度位置测量)	A	编码器通道 A 输入引脚
	B	编码器通道 B 输入引脚
	Z	编码器通道 Z 输入引脚
脉冲输出	OUT	脉冲输出引脚

3.3 外壳尺寸图

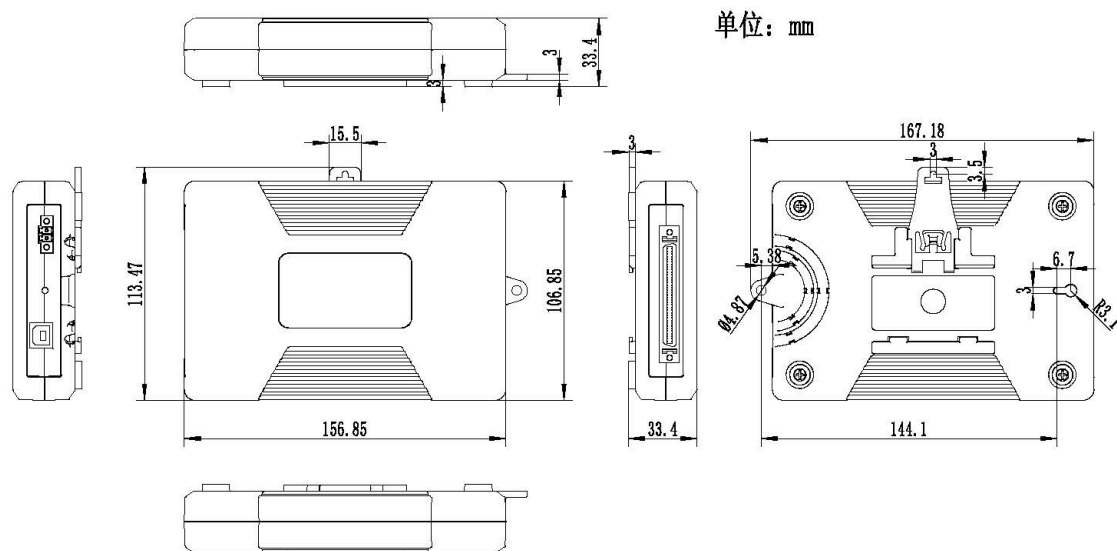


图 3-3-1 USB9314 外壳尺寸图

4 AO 模拟量输出

本章主要介绍 USB9314 的 AO 模拟量输出相关性质，主要包括 AO 模拟量输出功能框图、AO 信号连接、AO 校准、AO 触发等，为用户在使用 USB9314 过程中提供相关参考。

4.1 AO 功能框图

USB9314 的模拟输出部分主要由放大器、数模转换模块、AO 控制逻辑等组成。

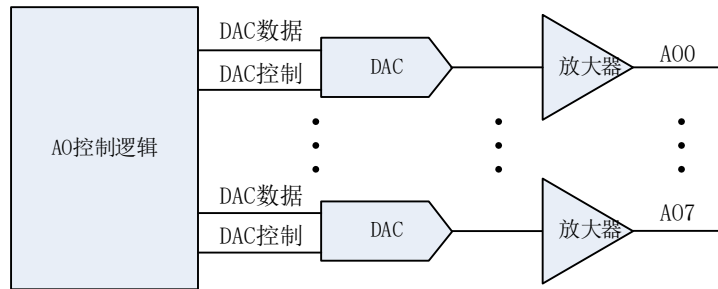


图 4-1-1 AO 功能框图

4.2 AO 信号连接

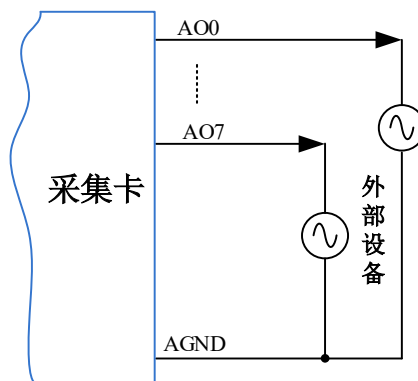


图4-2-1 AO模拟量输出连接

4.3 AO 自动校准 (CAL)

USB9314 模拟量输入校准方式为 AO 软件自动校准。AO 软件自动校准能在不使用任何外部信号、参考电压或测量设备的情况下，通过 AO 校准软件就能测量并校准偏移误差和增益误差。

产品出厂时已经校准，校准常量被保存在固定的存储区域。由于误差会随着时间和温度变化，建议用户需要时重新校准。



在 AO 校准开始前，请至少将采集卡预热 15 分钟，且自动校准时，采集卡不要连接任何外部信号，即直接将连接到板卡接口的信号线拔下即可。

4.4 AO 数据格式及码值换算

USB9314 AO 模拟量输出量程为±10V、±5V。

表 4-4-1: 模拟量输出的数据格式

输入	DA原始码(二进制)	DA原始码(十六进制)	DA原始码(十进制)
正满度	1111 1111 1111 1111	FFFF	65535
正满度-1LSB	1111 1111 1111 1110	FFFE	65534
中间值+1LSB	1000 0000 0000 0001	8001	32769
中间值(零点)	1000 0000 0000 0000	8000	32768
中间值-1LSB	0111 1111 1111 1111	7FFF	32767
负满度+1LSB	0000 0000 0000 0001	0001	1
负满度	0000 0000 0000 0000	0000	0

AO 生成的模拟数据主要直接调用 AI_WriteAnalog() 函数以电压双精度浮点数的形式写入生成任务中。

如果用户调用 AI_WriteBinary() 函数将二进制原码数据写入生成任务，可以有两种方法将用户电压值转换为二进制原码值：

方法一、根据生成量程挡位 nSampleRange 调用 AO_ScaleVoltToBin() 函数进行电压值到二进制原码的隐式转换，然后再将转换后的二进制原码数据通过调用 AO_WriteBinary() 写入生成任务中。

方法二、根据生成量程挡位 nSampleRange 调用 AO_GetRangeInfo() 函数获得换算系数后进行对每个电压数据换算为二进制原码进行显式转换。换算公式：

$$nBinArray[n] = (U16)((fAnlgArray[n] - RangeInfo.fOffsetVolt) / RangeInfo.fCodeWidth + RangeInfo.nCodeCount / 2);$$



为了简化用户设计，建议使用 AO_WriteAnalog() 函数直接写入电压值，省去 AO 码值换算环节

4.5 AO 数据存储顺序

USB9314 提供通道循环写入数据并行模拟量输出的方式。

4.5.1 单通道

当采样通道总数量 (nSampChanCount) 等于 1 时，采样任务缓冲只包含单个通道数据，即为单通道采样。数据写入生成任务的数据序列如图 4-5-1。

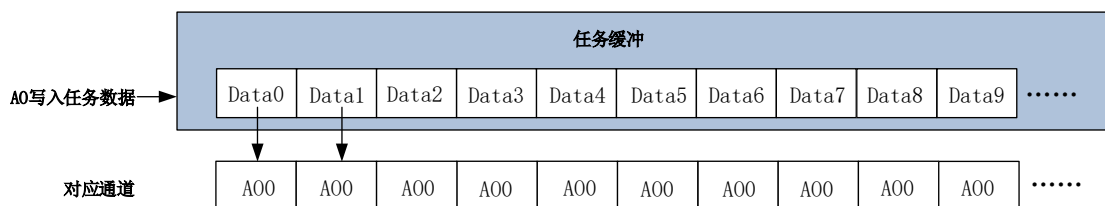


图4-5-1 AO单通道存储顺序

4.5.2 多通道

当采样通道总数量大于 1 时，AO 采样任务缓冲会包含多个通道数据，则为多通道采样。数据写入生成任务的数据序列如图 4-5-2。以采样通道总数为 2 为例：

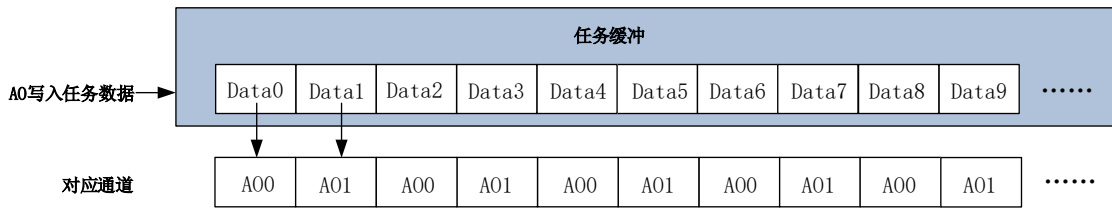


图4-5-2 AO多通道存储顺序

4.6 AO 内时钟与外时钟功能

4.6.1 时钟输入连接

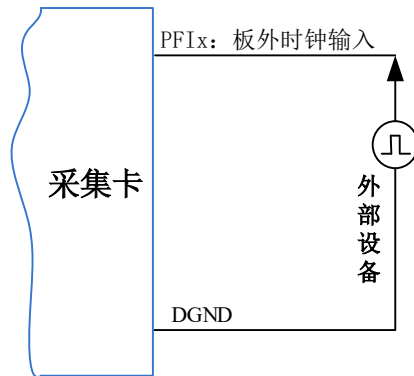


图 4-6-1 时钟输入输出的连接

4.6.2 内时钟功能

内时钟功能是根据用户指定的分频数将板载时钟振荡器经板载逻辑控制电路分频后产生的时钟信号去定时触发 AO 进行转换。由软件中的 AOParam.fSampleRate 参数设定。

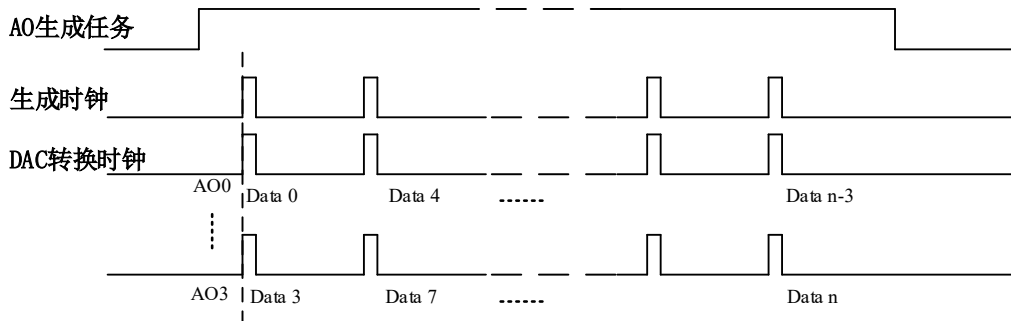


图 4-6-2 内时钟时序图

4.6.3 外时钟功能

外时钟功能是指使用板外时钟信号来定时触发 AO 进行转换。

该时钟信号通过板外时钟输入管脚 PFI 接入。板外时钟信号可以是另外一块板卡的时钟输出，

也可以是其他设备如时钟频率发生器等。

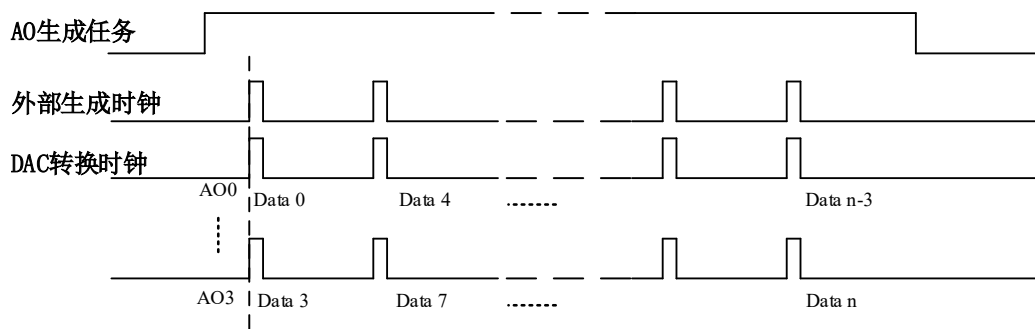


图 4-6-3 外时钟时序图

4.7 AO 生成模式

该模块卡的 AO 生成模式有按需单点生成、有限点生成、连续生成。

4.7.1 按需单点生成

按需单点生成可简单、方便的实现各通道单个点的生成，如图 4-7-1 所示。

按需单点生成功能是指用户根据需求，随时可以让各个通道输出一个生成点的功能。该功能主要针对简单生成或生成实时性要求较高、数据量很少且生成时间不确定的应用中。采集实时性比较高，可方便的用于 PID，PLC 等实时的快速伺服闭环控制系统等场合。用户在每发出单点的写命令 (AO_WriteAnalog()或 AO_WriteBinary())后,PC 机将输出的 AO 数据通过 USB 总线迅速的传给设备，设备快速的完成一次 DA 转换，从各通道输出一个电压值。

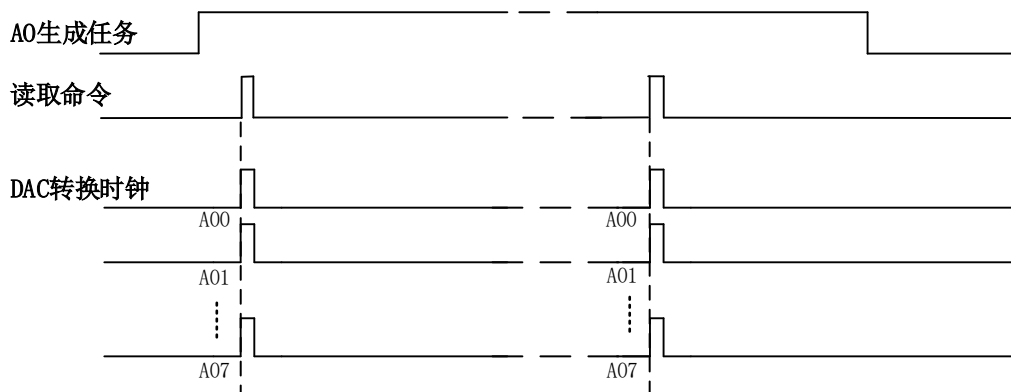


图4-7-1 按需单点生成

在按需单点生成模式下，AO 启动并被触发后，以 AO 最大转换速率作为转换时钟，PC 机每发送一次数据，各通道同步转换出相对电压值。



- ① 在按需单点生成下，AO 转换频率受控于 AO 最大转化速率，而 AO 的生成速率则受制于用户的单点写命令。
- ② 在按需单点生成下，时钟输出 CLKOUT 无效。

4.7.2 有限点生成

有限点生成功能是指 AO 在生成过程中，以设置的转换速率扫描各采样通道，生成过程中不停顿，每通道各生成预设点数后自动停止生成的方式。如图 4-7-2 所示。

有限点采样用在已知生成总点数或生成总时间的生成任务中，尤其是用在带有触发的生成任务

中。例如：需要在触发信号开始之后输出 2 秒钟长度的数据，使用有限点生成方式可以很方便的实现此需求。使用时，需要指定每通道的数据长度，或将需要转化的时间根据转换速率计算出每通道的长度。

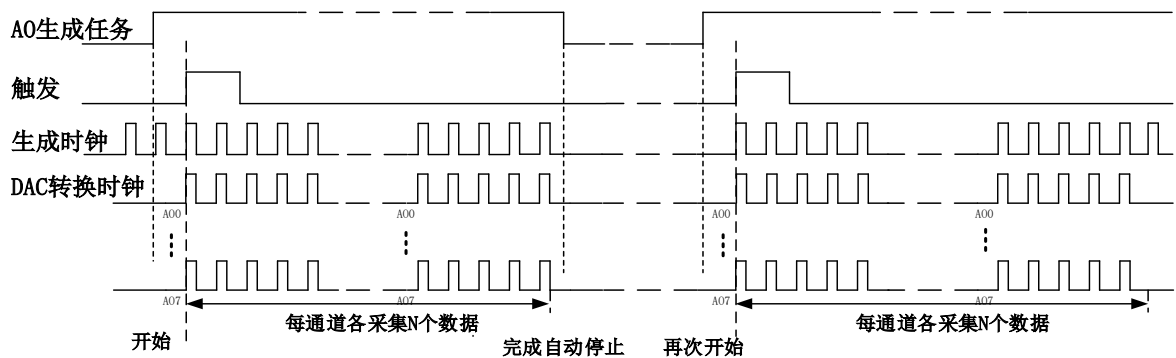


图4-7-2 内、外时钟有限点生成

在有限点生成模式下，AO 启动后等待触发事件，被触发后，PC 机将数据通过 USB 总线传输到设备，以预设的时钟作为 AO 转换时钟，各通道同步输出，每通道各输出 N 个数据完成后，至此完成一次有限点生成。若再次启动 AO 生成任务，等待触发事件，重复上述动作直至停止生成。



- ① 在内时钟有限点生成模式下，AO 转换速率为设置的内时钟频率。
- ② 在外时钟有限点生成模式下，AO 转换速率为外时钟频率，其频率不能大于 AO 的最大转换速率。

4.7.3 连续生成

连续生成功能是指 AO 在生成过程中每相邻两个生成点的时间相等，生成过程中不停顿，连续不间断的输出，直到用户主动停止生成任务。如图 4-7-3 所示。

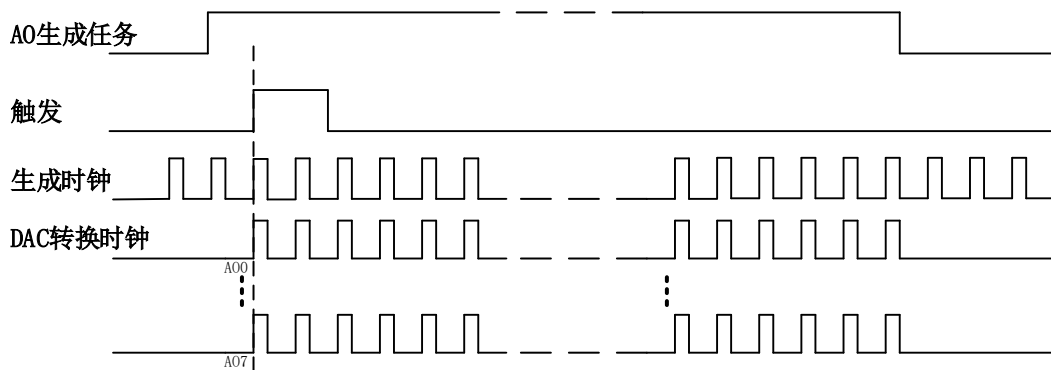


图4-7-3 内、外时钟连续生成

在连续生成模式下，AO 启动并开始触发后，以预设的内时钟或外时钟作为 AO 生成时钟，各通道同步输出，生成完成后，继续同步输出，以此循环直到用户停止 AO 生成。



- ① 在内时钟连续生成模式下，AO 转换频率为设置的内时钟频率。
- ② 在外时钟连续生成模式下，AO 转换频率为外时钟输入频率，其频率不能大于 AO 的最大转换速率。

4.8 AO 触发功能

AO 支持开始触发、暂停触发触发模式；支持数字触发，所以触发信号来自使用数字触发器。

4.8.1 触发信号的连接

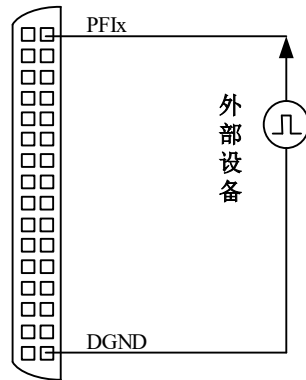


图 4-8-1 触发信号连接

4.8.2 AO 触发功能框图

USB9314 支持软件触发、数字触发。各种触发源通过软件选择。

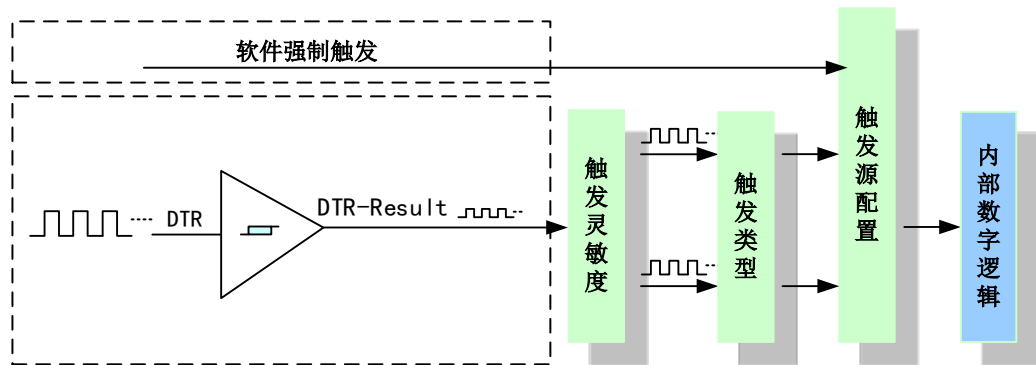


图 4-8-2 触发功能框图



当用户使能外部数字DTR触发、软件强制触发时，各触发信号满足触发条件即可生效，各触发为或的关系。

理想中的DTR信号是没有抖动的。但实际中的DTR信号会有很大的抖动，设置触发灵敏度可以很好的抑制抖动。如下图4-7-3所示：

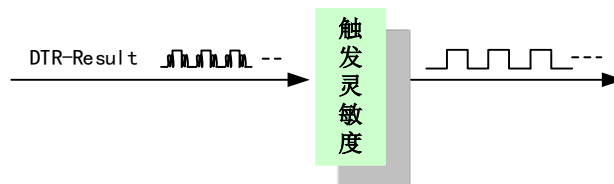


图 4-8-3 触发灵敏度

4.8.3 软件触发功能

在软件触发采集模式下，点击“开始采集”按钮，AO 并不立刻输出，而是要等待软件触发信号到来后才开始输出，如图 4-8-4 所示。

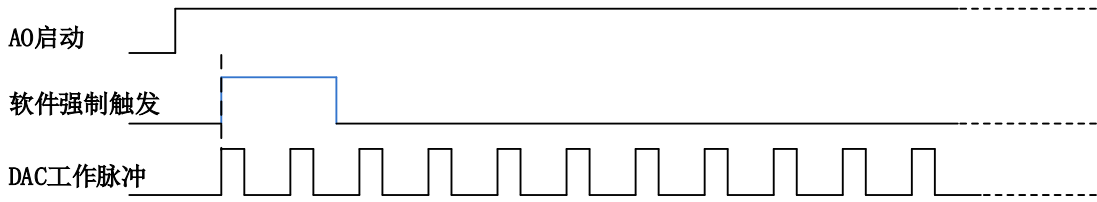


图4-8-4 AO软件触发

4.9 多卡同步的实现方法

USB9314多卡同步可以有四种方案，第一：采用主从卡时钟级联，第二：采用共同的外触发，第三：采用共同的外时钟。

4.9.1 采用主从卡时钟级联

采用主从卡时钟级联时，置主卡为内时钟源模式，从卡为外时钟源模式，按图 4-9-1 连接主从卡。先启动所有从卡，由于主卡没有被启动，此时主卡没有输出时钟信号，所以从卡进入等待状态，直到主卡被启动时所有板卡才开始同时动作，实现了多卡同步采样的功能。这种连接方式主从卡同步输出也存在微秒级的误差，从卡落后于主卡。

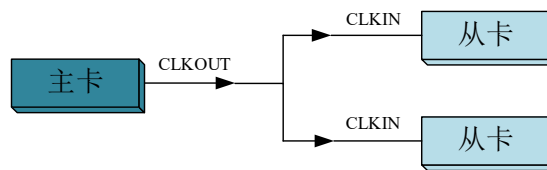


图 4-9-1 主从卡时钟级联同步采集的级联方式

4.9.2 采用共同的外触发

采用共同的外触发时，使能外部数字触发，置所有板卡的配置参数保持一致，所有板卡从 PFIx 管脚接入同一个触发信号。启动所有板卡，此时板卡进入等待状态，直到触发信号满足条件时所有板卡才开始同时。这种连接方式实现了多卡同步采样的功能，但是每块板卡的板载晶振实际输出频率会有微小的差别，因此主控芯片的输入时钟源并非同频同相位，随着采集时间的推移，会出现累积误差。

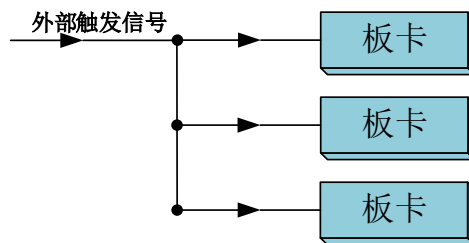


图 4-9-2 外触发同步采集的连接方式

4.9.3 采用共同的外时钟

采用共同的外时钟时，置时钟源为外部时钟源，且所有板卡的所有配置参数应保持一致。连接好被采信号，启动所有板卡，此时板卡进入等待状态，直到外部时钟信号接入时所有板卡才开始同时更新输出电压。这种连接方式实现了多卡同步采样的功能。但应注意提供的外部时钟信号需要频

率稳定没有抖动。

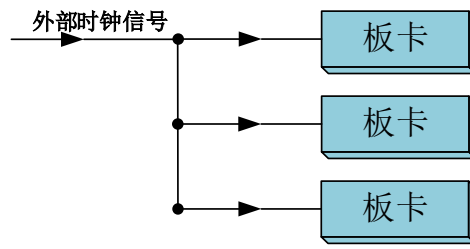


图4-9-3 外时钟同步采集的连接方式

5 数字量输入输出

本章主要介绍 USB9314 数字量输入输出的相关性质，主要包括数字量输入输出功能框图、信号连接等，为用户在使用 USB9314 过程中提供相关参考。

5.1 DI/DO 数字量输入输出功能框图

USB9314 包含 8 路多功能复用的 I/O。PFI 的每个端子不但都可以作为输入或输出，用户可任意配置，也可作为复用功能控制。

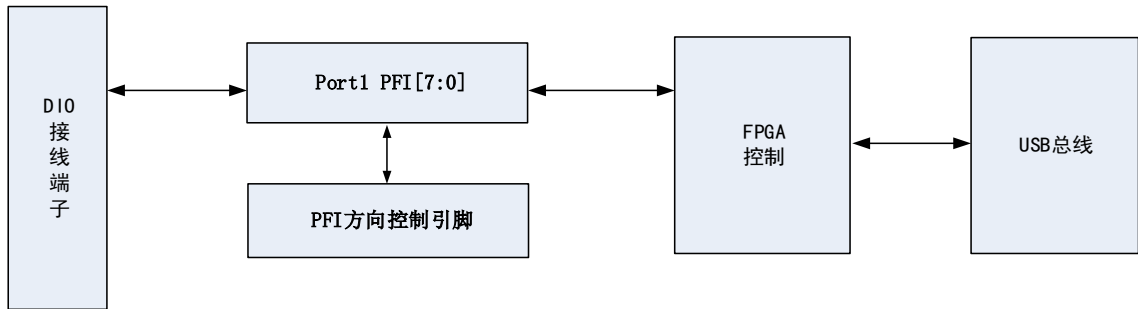


图 5-1-1 DIO 功能框图

输入输出电路保护：USB9314 的所有数字输入输出接口均具备电路保护功能，以避免设备在过压、静电释放的情况下遭到损坏。

5.2 DI 数字量输入的连接方式

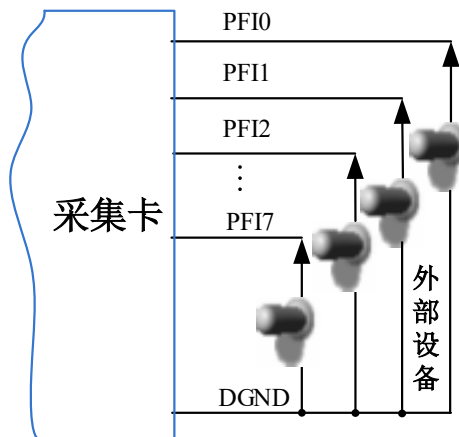
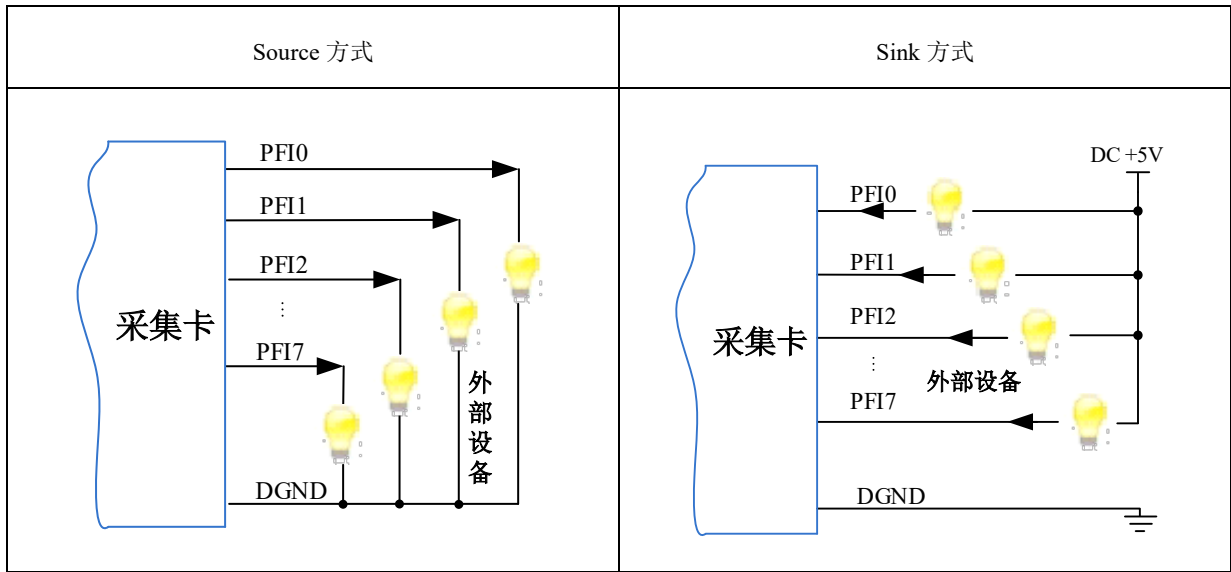


图5-2-1 DI 数字量输入的连接



用户若将超出最大数字输入电压范围的信号连接至板卡会造成数据采集失真甚至设备损坏，由此造成的损坏本公司不承担任何责任。

5.3 DO 数字量输出的连接方式



为降低板卡功耗，建议 DO 使用 Sink 方式。

当用户需驱动高电压或大电流设备时（比如 24V 继电器），需要用户自行设计外围驱动电路，可使用三极管驱动方式，如图 5-3-1， $I_c \approx VCC/R_L$ （ R_L 为继电器内阻），用户使用时一定要注意 I_c 要小于三极管 VT 的最大集电极电流。

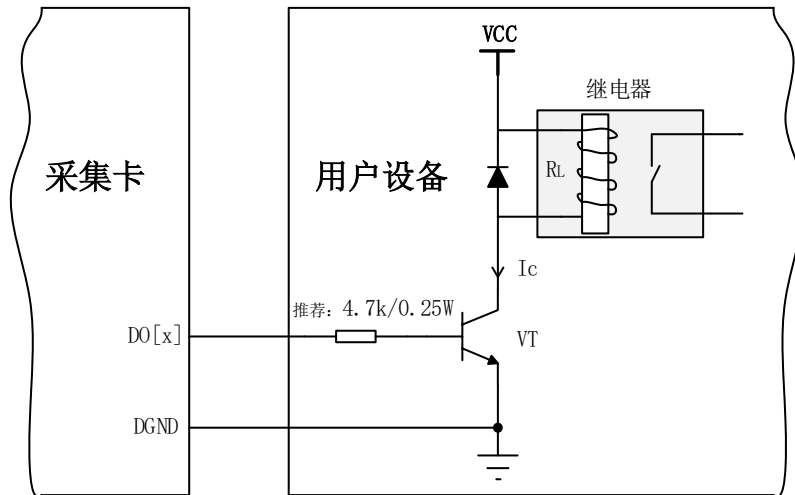


图 5-3-1 DO 数字量控制继电器电路

6 CTR 计数器

本章主要介绍 USB9314 计数器的相关性质，主要包括边沿计数、频率测量、半周期测量、脉宽测量、两边沿间隔测量、位置测量（基于增量式编码器）及脉冲输出功能，为用户在使用 USB9314 过程中提供相关参考。

USB9314 的采集模式有单点采样、有限点采样、连续采样，（其中 CI 仅支持单点采样）。

单点采样：指定任务采集或生成一个采样。

有限点采样：指定任务采集或生成有限个采样，具体个数由用户配置的采样长度决定。

连续采样：指定任务在停止前始终采集或生成脉冲。

6.1 边沿计数

边沿计数是设备使用计数器得到上升沿和下降沿个数。

在边沿计数应用中，计数器使能后会对输入信号脉冲沿进行计数，用户可以配置计数的有效脉冲沿（上升沿或下降沿），同时也可以控制计数方式（加计数、减计数或外部控制）。计数器的数值可以通过软件读取或通过采样时钟获取。

6.1.1 计数方向控制

- 始终加计数；
- 始终减计数；
- 外部控制计数，当其输入端 AUX 为高时加计数，反之减计数。

6.1.2 边沿计数

单点边沿计数：计数器使能后对输入信号脉冲沿进行计数。

GATE 门控功能可通过暂停触发实现，硬件上将暂停触发路由到 GATE 上实现边沿计数是否暂停计数的功能，单点边沿计数可使用暂停触发将 PFI 路由至 GATE 门控输入上。

图 6-1-1 为边沿加计数上升沿有效示意图，其他方式不再陈述。

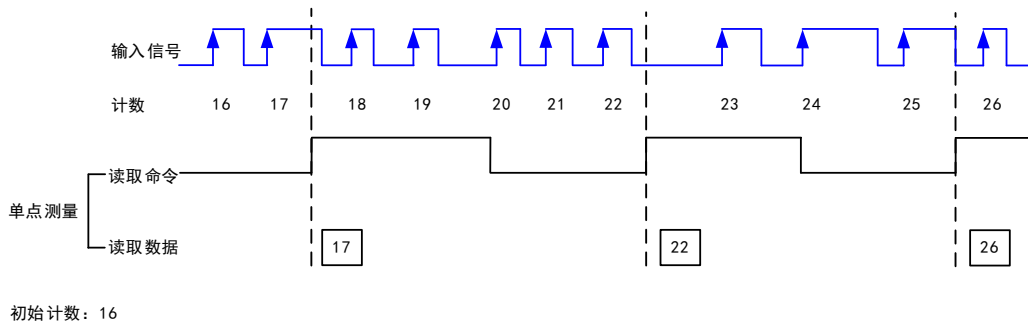


图 6-1-1 边沿加计数上升沿有效示意图



为保证所获得的计数值准确，用户需在计数器开始对输入信号计数之后，再通过采样时钟读取当前计数值。

6.1.3 计数重置

计数重置是指边沿计数在工作时，接收到计数重置信号的有效边沿后，计数器自动装载重置值的功能。

计数重置功能可以单独开启或关闭，用户可以配置计数重置的有效边沿（上升沿或下降沿），可以对重置接线端的信号进行滤波，以消除抖动带来的影响。

6.2 频率/周期测量

用户可以通过计数器实现对特定信号频率的测量。



连续测量的第一个采样通常是无效的，因计数器在使能后开始计数，该使能信号通常位于输入信号当前周期的中部位置，所以存入缓存的第一个计数值不能完全反映输入信号的周期，因此用户在读取数据时应将第一个数据丢弃。

频率测量方法根据实际应用的不同主要包括下述几个：

6.2.1 测量低频信号

该测量方法是通过一个已知频率的时基信号对输入信号进行测量，适用于中低频信号。

单点测量时，计数器对输入信号的单个周期进行计数，测量完成后，计数值存储至硬件寄存器。

图 6-2-1 为低频信号频率测量上升沿有效示意图，其他有效边沿不再陈述。

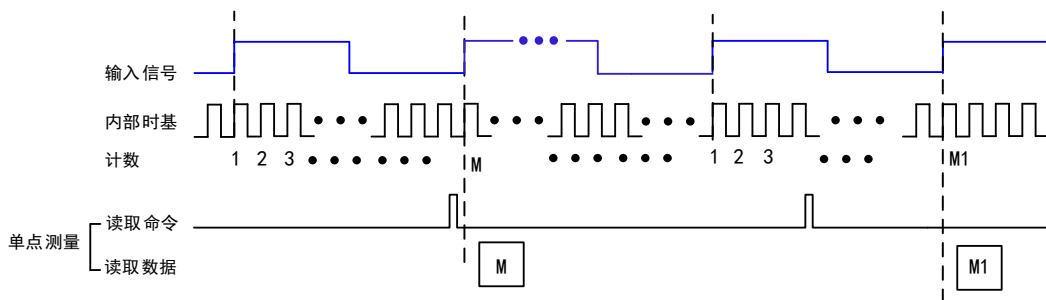


图 6-2-1 低频信号频率测量上升沿有效示意图

信号频率 = 内部时基频率 / 计数值 M 。

6.2.2 测量高频信号

该测量方法将根据用户设置的测量时间，产生固定宽度的脉冲，计数器将被测信号作为时钟对固定宽度的脉冲进行计数，根据计数结果计算出被测信号的频率。本卡测量时间最小单位 1ms，最大 40s，适用于高频信号。

单点测量时，计数器对被测信号测量，产生1个测量结果后计数停止，计数值存储至硬件寄存器。

图 6-2-2 为高频信号频率测量上升沿有效示意图，其他有效边沿不再陈述。

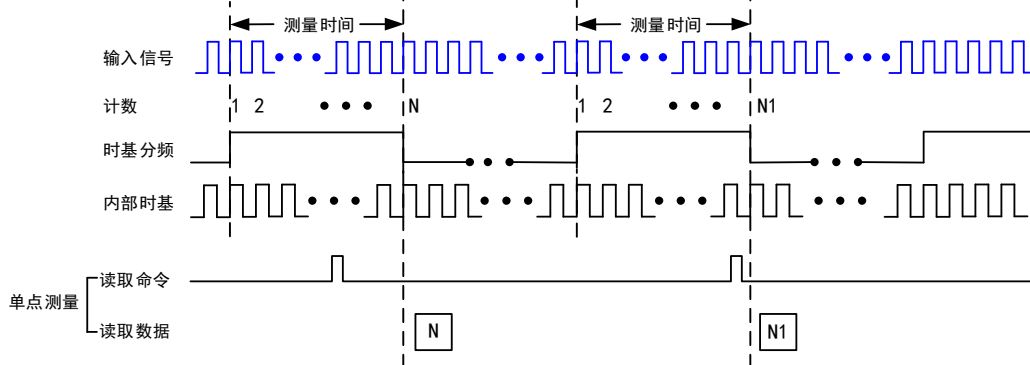


图 6-2-2 高频信号频率测量上升沿有效示意图

信号频率 = 计数值 N / 测量时间 ， 测量时间 = 计数值 M / 内部时基频率 。

6.2.3 测量大范围信号

该测量方法根据用户设置的除数将输入信号的频率除以除数，生成一个计数器更易于测量的 Divided Down 信号，然后通过内部时基信号对该脉冲信号进行计数，根据计数结果计算出被测信号的频率。除数设置范围 ≥ 4 。

单点测量时，计数器对被测信号测量，产生1个测量结果后计数停止，计数值存储至硬件寄存器。

图 6-2-3 为大范围信号频率测量上升沿有效示意图，下降沿有效不再陈述。

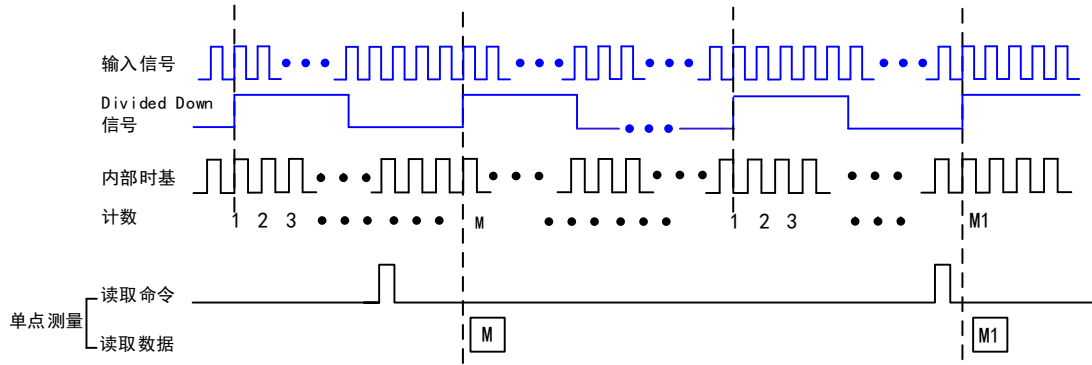


图 6-2-3 大范围信号频率测量上升沿有效示意图

信号频率 = 内部时基频率 / 计数值 M * 除数。

6.2.4 周期测量和频率测量

采样在硬件中，频率测量和周期测量是相同的，周期即为频率倒数。

6.3 半周期测量

半周期测量是测量连续高低时间交替边沿之间的时间间隔。

单点测量时，计数器对输入信号的半周期进行计数，测量完成后，计数值存储至硬件寄存器。

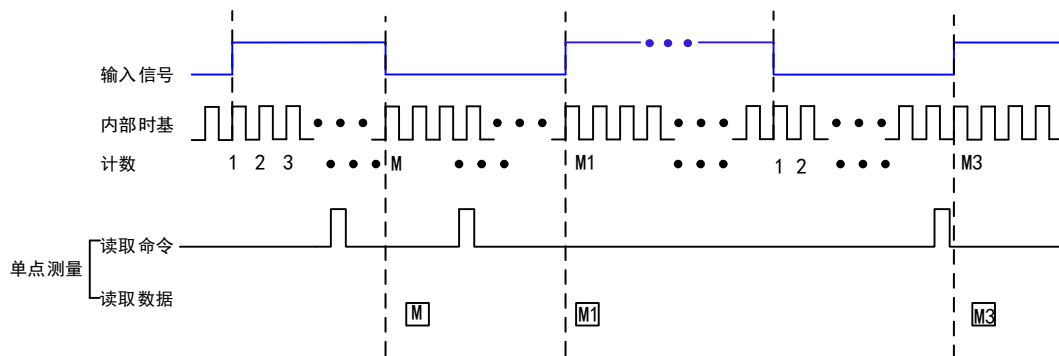


图6-3-1 半周期示意图

半周期值 = 计数值 M / 内部时基频率。



连续测量的第一个采样通常是无效的，因计数器在使能后开始计数，该使能信号通常位于输入信号当前周期的中部位置，所以存入缓存的第一个计数值不能完全反映输入信号的周期，因此用户在读取数据时应将第一个数据丢弃。

6.4 脉冲测量

在脉冲测量中，计数器测量启动任务后的 GATE 输入信号上脉冲的高/低时间。脉冲是根据它高/低的时间、高/低的滴答、频率/占空比来定义的，这与脉冲宽度的测量类似，不同之处在于它也测量了低脉冲时间（脉宽测量高有效时）。

将内部或外部周期性时钟信号（具有已知周期）连接到计数器的时钟输入端。计数器计算出在 GATE 信号的两个边沿之间的时钟输入端上出现的上升（或下降）的边沿数。

时钟信号的周期乘以计数器返回的边沿数，可计算出 GATE 输入的高和低的时间。

6.4.1 单脉冲测量

单脉冲（按需）测量相当于一个脉冲的高（H）和低（L）滴答上的两个单脉冲宽度测量，如图 6-4-1 所示。

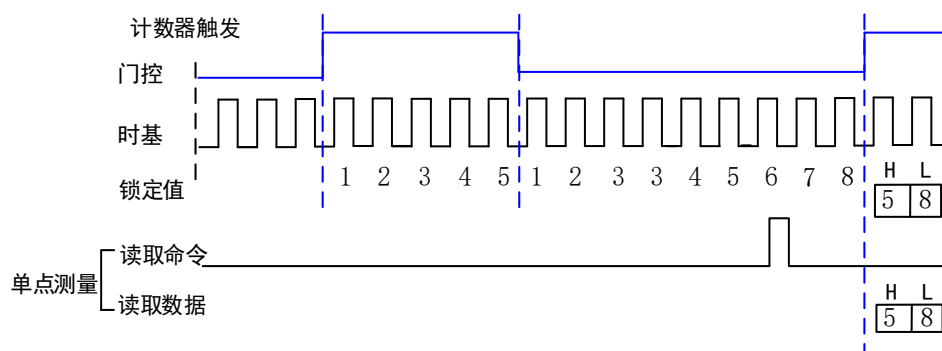


图 6-4-1 单（按需）脉冲测量

6.4.2 脉冲与半周期测量

采样在硬件中，脉冲测量和半周期测量是相同的。两者都测量脉冲的高低时间。两者测量之间的功能差异是数据的返回方式不同。在半周期测量中，每个高或低的时间被认为是一个数据点，并以秒或滴答为单位返回。在脉冲测量中，每对高和低的时间被认为是一个数据点，并以频率/占空比，高和低的时间，或高和低的滴答为单位作为配对值返回。在读取数据时，半周期测量中的 10 个点可得到 5 个高的时间和 5 个低的时间的数组。而在脉冲测量中读取 10 个点时，将获得 10 对高和低的时间的数组。此板卡只支持按需单点采样。

此外，脉冲测量支持采样时钟定时，而半周期测量则不支持。

6.5 脉宽测量

脉宽测量是对从上升沿到下降沿，或下降沿到上升沿的时间间隔进行测量。

单点测量时，计数器对输入信号的单个有效脉冲进行计数，计数停止后，计数值存储至硬件寄存器。

图 6-5-1 为脉宽测量上升沿有效示意图，下降沿有效不再陈述。

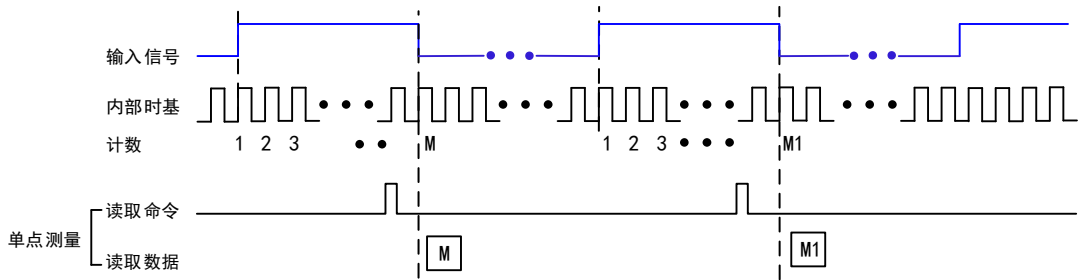


图 6-5-1 脉宽测量上升沿有效示意图

脉冲宽度值 = 计数值 M / 内部时基频率。



连续测量的第一个采样通常是无效的，因计数器在使能后开始计数，该使能信号通常位于输入信号当前周期的中部位置，所以存入缓存的第一个计数值不能完全反映输入信号的周期，因此用户在读取数据时应将第一个数据丢弃。

6.6 两边沿间隔测量

两边沿间隔测量是测量一个数字信号的上升沿或下降沿与另一个数字信号的上升沿或下降沿之间的时间。

单点测量时，计数器使能后，在第一个信号的有效边沿开始计数，第二个信号的有效边沿停止计数，并将计数值存储至硬件寄存器。

图 6-6-1 为两输入信号均上升沿有效示意图，其他有效边沿不再陈述。

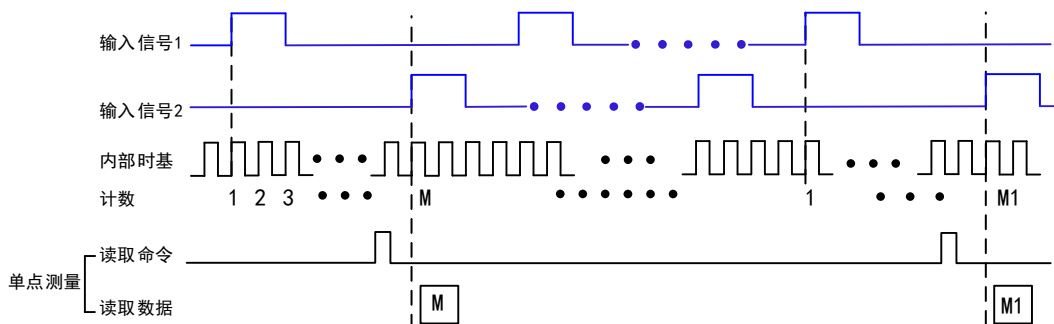


图 6-6-1 两边沿均上升沿有效示意图

两边沿间隔 = 计数值 M / 内部时基频率。

6.7 编码器

编码器可将线性或旋转位移转换为数字或脉冲信号。用户通过计数器可以实现基于正交编码器或双脉冲、单脉冲编码器的位置测量。通过 X1、X2 和 X4 角度编码器，实现对角位置的测量；通过双脉冲、单脉冲编码器可实现对线性位置及角度位置的测量。

6.7.1 利用正交编码器测量

➤ X1 编码

在 X1 编码模式下，当信号 B 在信号 A 之后时，增量发生在信号 A 的上升沿；当信号 B 在信号 A 之前时，减量发生在信号 A 的上升沿，计数器接收到读取指令后即可读取当前计数值。如图 6-7-1

所示。

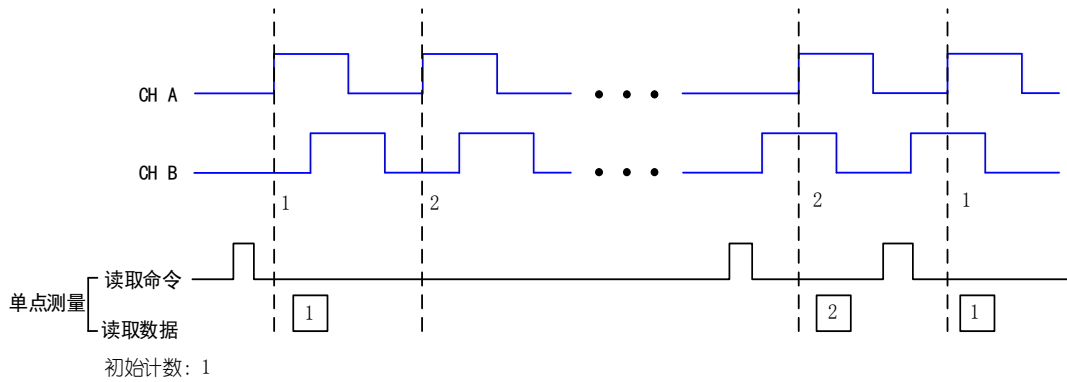


图 6-7-1 X1 编码

➤ X2 编码

在 X2 编码模式下，当信号 B 在信号 A 之后时，增量发生在信号 A 的上升沿和下降沿；当信号 B 在信号 A 之前时，减量发生在信号 A 的上升沿和下降沿，计数器接收到读取指令后即可读取当前计数值。如图 6-7-2 所示。

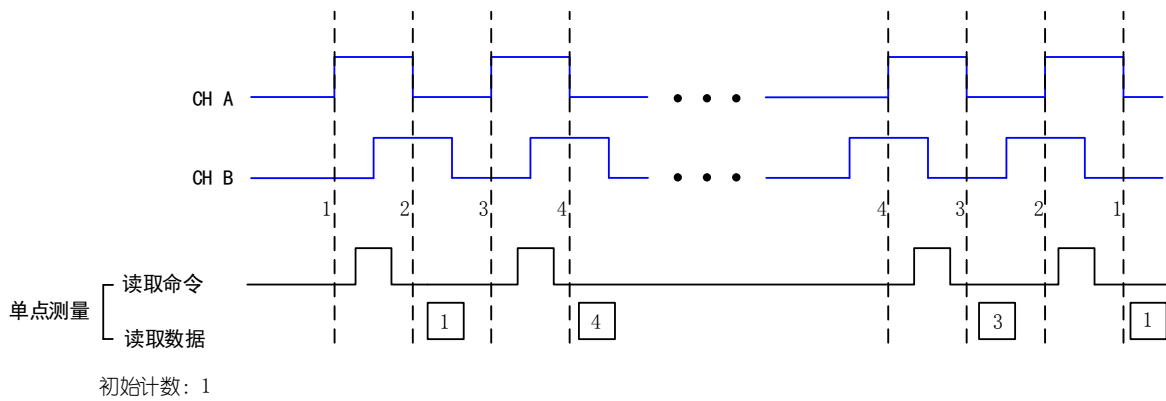


图 6-7-2 X2 编码

➤ X4 编码

在 X4 编码模式下，当信号 B 在信号 A 之后时，增量发生在信号 A 和信号 B 的上升沿和下降沿；当信号 B 在信号 A 之前时，减量发生在信号 A 和信号 B 的上升沿和下降沿，计数器接收到读取指令后即可读取当前计数值。如图 6-7-3 所示。

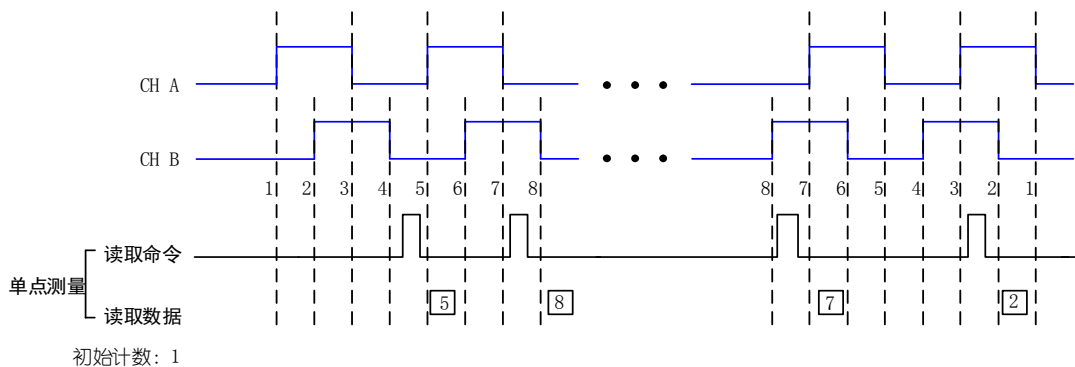


图 6-7-3 X4 编码

6.7.2 利用双脉冲编码器测量

在双脉冲编码模式下，增量发生在信号 A 的上升沿，减量发生在信号 B 的上升沿，计数器接收到读取指令后即可读取当前计数值。如图 6-7-4 所示。

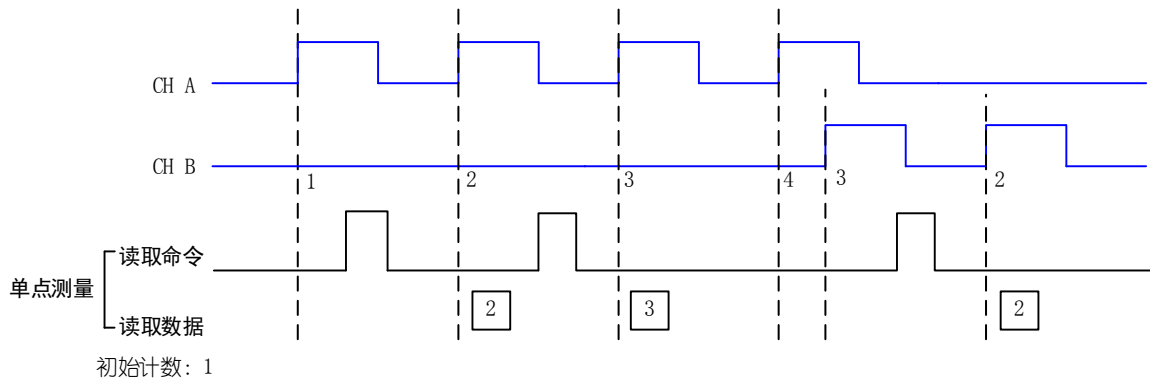


图 6-7-4 双脉冲编码

6.7.3 利用单脉冲编码器测量

在单脉冲编码模式下，当信号 B 为低电平时，增量发生在信号 A 的上升沿；当信号 B 为高电平时，减量发生在信号 A 的上升沿，计数器接收到读取指令后即可读取当前计数值。如图 6-7-5 所示。

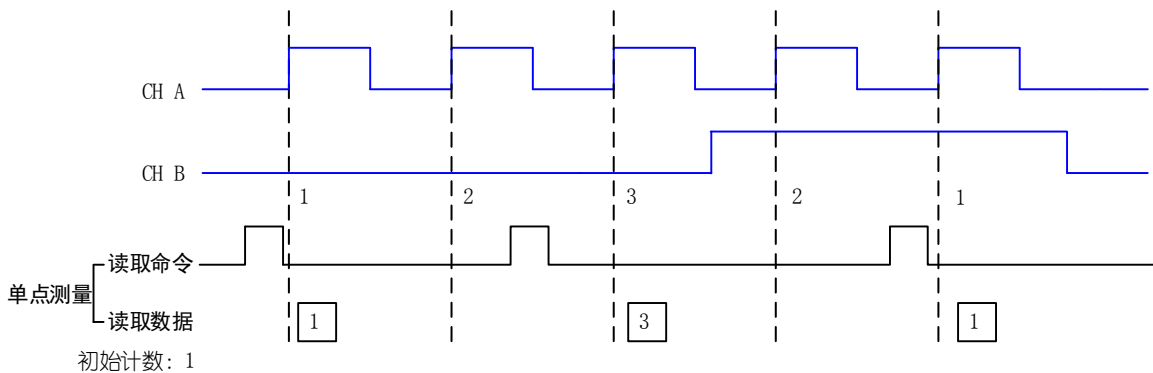


图 6-7-5 单脉冲编码



单脉冲编码器与 X1 模式相同。

6.7.4 Z 索引

当通道 Z 为高电平，且信号 A 和信号 B 符合索引相位时，计数器将被重置为设定的索引值。如图 6-7-6 所示，启用 Z 索引功能，并且将 Z 值设置为 10，触发相位设置为 A 低 B 低。当通道 Z 为高电平并且通道 A 与通道 B 都为低电平时，计数值将重新加载，然后按照之前的方式继续计数。下图以 X2 编码器来举例。

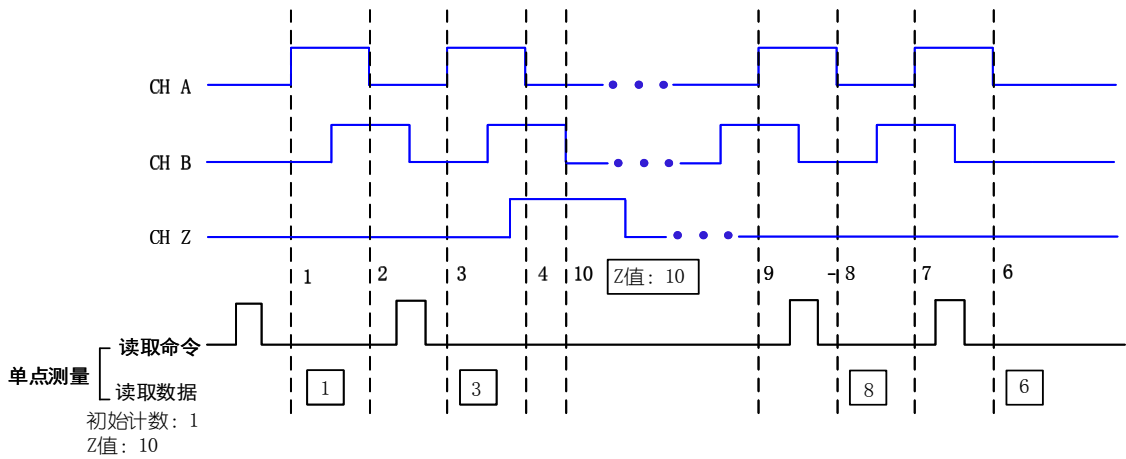


图 6-7-6 Z 索引

6.8 脉冲输出

6.8.1 单脉冲生成

计数器可输出一个单脉冲。从计数器触发到脉冲开始的延时时间可以被设置。延迟时间是根据时基输入的多个有效边沿来测量的。

可以设置要输出的脉冲宽度，脉冲宽度也是根据时基输入的多个有效边沿来测量的。也可以设置脉冲的初始状态、初始延时。图 6-8-1 所示，单脉冲生成，此脉冲的初始状态为低电平，初始延时为 3，脉冲宽度为 4（使用时基的上升沿）。

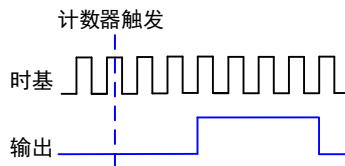


图 6-8-1 单脉冲生成

6.8.2 具有开始触发的单脉冲生成

计数器可以响应硬件启动触发信号上的一个脉冲而输出单个脉冲。

将开始触发信号连接到计数器的门控输入端。可以设置从“开始触发”到“脉冲开始”的延时时间，还可以设置脉冲宽度。延时时间和脉冲宽度可以根据时基输入的多个有效边沿来测量。

触发脉冲信号启动一次后，计数器将忽略门控输入。图 6-8-2 为具有启动触发功能的单脉冲的产生，此脉冲延时为 3，脉冲宽度为 4（使用时基的上升沿）。

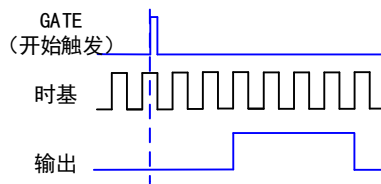


图 6-8-2 具有开始触发的单脉冲生成

6.8.3 有限脉冲序列生成

有限脉冲序列生成产生一系列设定频率和占空比的脉冲，用于预设脉冲数量。从计数器脉冲启动任务开始的初始延时时间的计数，之后进入脉冲正常输出的高、低嘀嗒计数。计数器根据实际输出值输出对应的高、低脉冲，并在输出设定的脉冲个数后自动停止任务。图 6-8-3 所示，有限脉冲序列生成：初始状态为低电平，2 个嘀嗒初始延时，3 个高嘀嗒，3 个低嘀嗒，4 个脉冲。

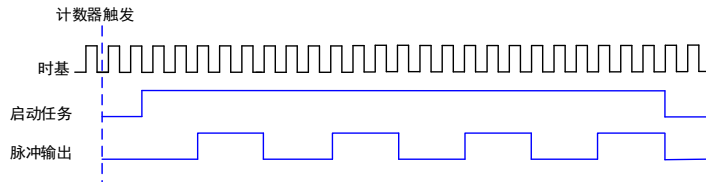


图 6-8-3 有限脉冲序列生成

6.8.4 可重触发的单脉冲或有限脉冲序列生成

脉冲计数器可以输出单个脉冲或多个脉冲来响应硬件开始触发信号上的每个脉冲。产生的脉冲出现在计数器的计数器 n 内部输出信号上。

将开始触发信号连接到计数器的 GATE 输入端。设置从“开始触发”到每个脉冲开始的延时时间，也可以设置脉冲宽度。延时时间和脉冲宽度可以根据时基输入的多个有效边沿来测量。在应用 CO 时，初始延时可用于第一个触发脉冲输出，也可以用于每次触发的脉冲输出。用户可通过启用触发器上的初始延迟属性来配置。单脉冲的默认值为 True，而有限脉冲序列的默认值为 False。

当脉冲生成正在进行时，计数器的 GATE 输入将被忽略。在脉冲生成完成后，计数器等待另一个开始触发信号以便开始另一个脉冲的产生。对于重触发的脉冲生成，不允许暂停触发，因为暂停触发也使用 GATE 输入信号。如图 6-8-4 为应用 CO 产生的脉冲延时为 5 且脉冲宽度为 3（使用源的上升沿）的两个脉冲，.使能重触发的初始延时设置的默认值为 True。图 6-8-5 为用 CO 产生的相同的脉冲序列。使能重触发的初始延时设置的默认值为 False。

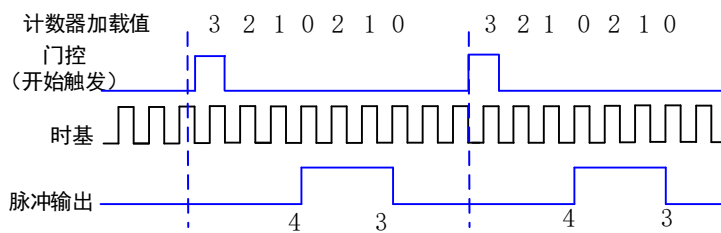


图 6-8-4 重触发器上具有初始延时的重触发单脉冲的产生

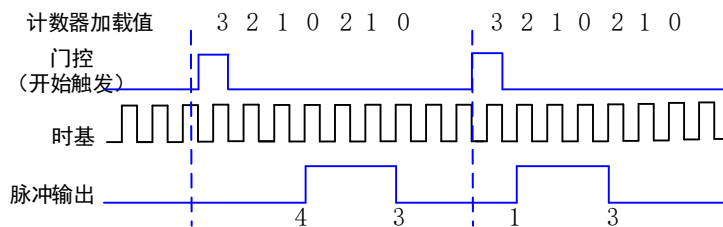


图 6-8-5 重触发器上具有初始延时的重触发单脉冲产生设置值为 False



触发和第一个触发边沿之间的最小时间是时基的两个嘀嗒

6.8.5 连续脉冲序列生成

连续脉冲序列生成产生具有可编程频率和占空比的一系列脉冲。

可设置从计数器触发到脉冲序列开始的延时时间，即初始延时。延时时间是根据时基输入的多个有效边沿来测量的。可设置输出信号的高和低的脉冲宽度。脉冲宽度也是根据时基输入的多个有效边沿来测量的。也可以设置外时钟输入时的有效边沿（上升沿或下降沿）。

计数器被触发或者响应硬件启动触发后，计数器开始生成脉冲序列。硬件内部将“开始触发”信号路由到计数器的 GATE 输入端。也可以使用计数器的 GATE 输入作为暂停触发（GATE 不被用作开始触发时）。当暂停触发被触发时，计数器暂停脉冲的输出。图 6-8-6 为连续脉冲序列的生成（使用源的上升沿）。

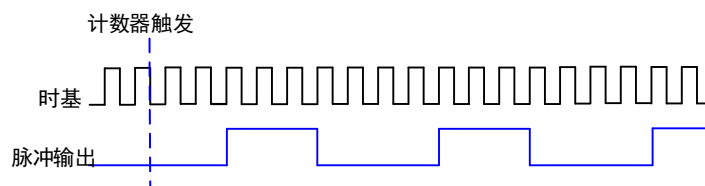


图 6-8-6 连续脉冲序列生成

连续脉冲序列的生成有时被称为分频。如果输出信号的高和低脉冲宽度是 $M+N$ 个周期，则计数器 n 内部输出信号的频率为：频率 = 时基频率 / $(M+N)$ 。

6.9 数字滤波

数字滤波选项可消除输入数据的毛刺。比如，频率测量时，GATE 上信号的抖动会导致频率测量不准确，使用滤波功能可减小或消除抖动对测量的影响，提高测量的准确性。用户可通过配置“滤波宽度设置”来控制滤波的时间间隔。滤波可阻止宽度小于指定滤波间隔相等的脉冲，通过宽度大于指定间隔的脉冲，如图 6-9-1。

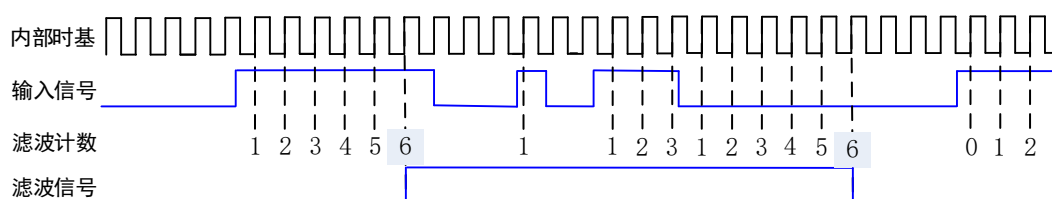


图 6-9-1 数字滤波

6.10 输出事件

计数器在边沿计数和基于编码器进行位置测量时，可以配置计数器在计数溢出时（加计数时上溢或减计数时下溢），输出一个事件。

输出的事件有两种方式：脉冲方式或者反转方式。

6.10.1 脉冲方式

脉冲方式为计数器溢出时，根据用户设定的输出极性，输出一个计数周期的脉冲，脉冲宽度与计数器的输入信号有关。计数器继续计数，再次溢出时，再次输出一个计数周期的脉冲。

以加计数为例，设定输出极性为高电平，当计数器从初始值加计数，加到 4294967295（即 $2^{32}-1$ ）时，计数器输出一个高脉冲，当计数器继续加计数到 0 时，此输出脉冲无效。

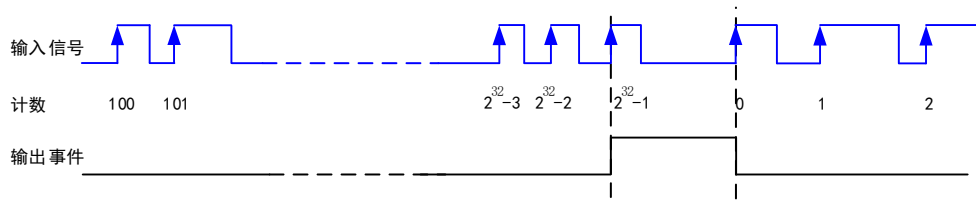


图 6-10-1 脉冲方式输出

减计数工作方式同加计数类似，只是计数器减到 0 时，计数器输出一个有效脉冲。

6.10.2 反转方式

反转方式为根据用户设定的空闲状态，计数器溢出时，输出发生一次反转。计数器继续计数，再次溢出时，输出再次发生反转。

以加计数为例，设定空闲状态为低电平，当计数值从初始值加到 4294967295 （即 $2^{32}-1$ ）的过程中，计数器输出一直为空闲状态的低电平，当计数器继续加计数为 0 时，输出反转为高电平。

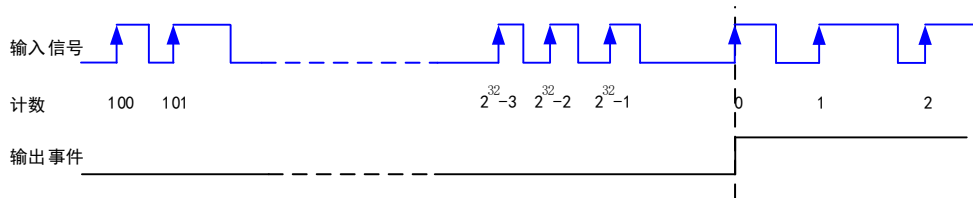


图 6-10-2 反转方式输出

减计数工作方式同加计数类似，只是计数器减到 4294967295 （即 $2^{32}-1$ ）时，计数器输出发生反转。

7 产品保修

7.1 保修

产品自出厂之日起，两年内用户凡遵守运输、贮存和使用规则，而质量低于产品标准者公司免费修理。

7.2 技术支持与服务

如果用户认为产品出现故障，请遵循以下步骤：

- 1)、描述问题现象。
- 2)、收集所遇问题的信息。

如：硬件版本号、软件安装包版本号、用户手册版本号、物理连接、软件界面设置、操作系统、电脑屏幕上不正常信息、其他信息等。

硬件版本号：板卡上的版本号，如 D4093140-00。

软件安装包版本号：安装软件时出现的版本号或在“开始”菜单 → 所有程序 → 阿尔泰测控演示系统 → USB9314 中查询。

用户手册版本号：在用户手册中关于本手册中查找，如 V6.00.00

- 3)、打电话给供货商，描述故障问题。
- 4)、如果用户的产品被诊断为发生故障，本公司会尽快解决。

7.3 返修注意事项

在公司售出的产品包装中，用户将会找到该产品和这本说明书，同时还有产品质保卡。产品质保卡请用户务必妥善保存，当该产品出现问题需要维修时，请用户将产品质保卡、用户问题描述单同产品一起寄回本公司。

附录 A：各种标识、概念的命名约定

AI0、AI1.....AI_n 表示模拟量输入通道引脚(Analog Input), n 为模拟量输入通道编号(Number).

AO0、AO1.....AO_n 表示模拟量输出通道引脚(Analog Output), n 为模拟量输出通道编号(Number).

CTR0、CTR1.....CTR_n 表示计数器通道引脚(Analog Output), n 为计数器输入通道编号(Number).

DI0、DI1.....DI_n 表示数字量 I/O 输入引脚(Digital Input), n 为数字量输入通道编号(Number).

DO0、DO1.....DO_n 表示数字量 I/O 输出引脚(Digital Output), n 为数字量输出通道编号(Number).

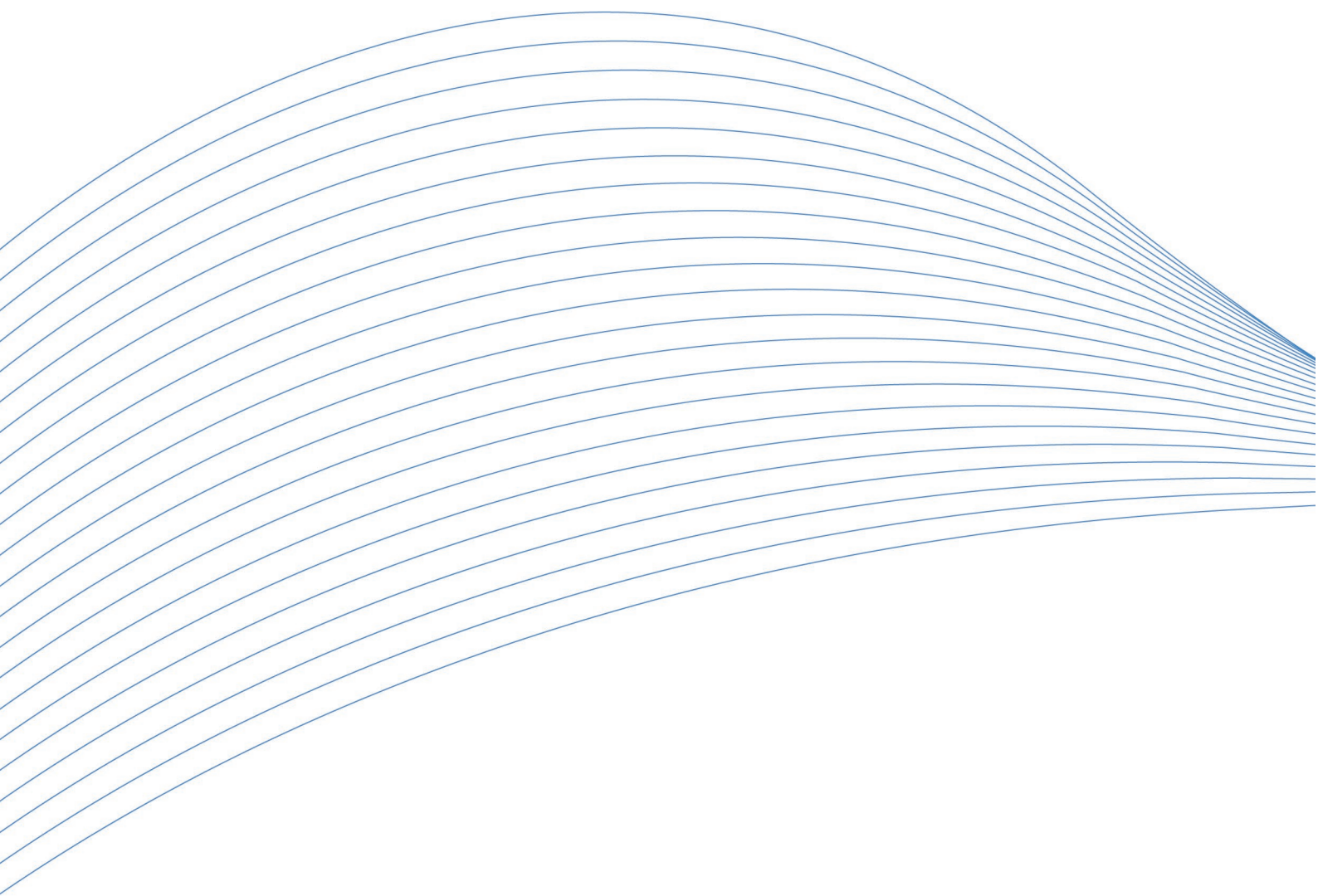
ATR 模拟量触发源信号(Analog Trigger).

DTR 数字量触发源信号(Digital Trigger).

AIPParam 指的是 AI 初始化函数中的 AIPParam 参数，它的实际类型为结构体 USB2896_AI_PARAM.

CN1、CN2.....CN_n 表示设备外部引线连接器(Connector)，如 37 芯 D 型头等，n 为连接器序号(Number).

JP1、JP2.....JP_n 表示跨接套或跳线器(Jumper), n 为跳线器序号(Number).



阿尔泰科技

服务热线：400-860-3335

网址：www.art-control.com