

PCIe-PXle-7314 扩展套件

产品使用手册

R1.00.03



前言

版权归北京阿尔泰科技发展有限公司所有，未经许可，不得以机械、电子或其它任何方式进行复制。本公司保留对此手册更改的权利，产品后续相关变更时，恕不另行通知。

■ 免责声明

订购产品前，请向厂家或经销商详细了解产品性能是否符合您的需求。

正确的运输、储存、组装、装配、安装、调试、操作和维护是产品安全、正常运行的前提。本公司对于任何因安装、使用不当而导致的直接、间接、有意或无意的损坏及隐患概不负责。

■ 安全使用小常识

1. 在使用产品前，请务必仔细阅读产品使用手册；
2. 对未准备安装使用的产品，应做好防静电保护工作(最好放置在防静电保护袋中，不要将其取出)；
3. 在拿出产品前，应将手先置于接地金属物体上，以释放身体及手中的静电，并佩戴静电手套和手环，要养成只触及其边缘部分的习惯；
4. 为避免人体被电击或产品被损坏，在每次对产品进行拔插或重新配置时，须断电；
5. 在需对产品进行搬动前，务必先拔掉电源；
6. 对整机产品，需增加/减少板卡时，务必断电；
7. 当您需连接或拔除任何设备前，须确定所有的电源线事先已被拔掉；
8. 为避免频繁开关机对产品造成不必要的损伤，关机后，应至少等待 30 秒后再开机。

目 录

■ 1 产品说明	3
1.1 简介	3
1.2 特点	3
■ 2 硬件资源及连接器信号定义	4
2.1 产品功能框图	4
2.2 PCIe-7314 尺寸及接口示意图 (mm)	4
2.3 PXIe-7314 尺寸及接口示意图 (mm)	5
2.4 产品图示	6
■ 3 硬件安装	6
3.1 安装环境	6
3.2 在主机上安装 PCIe-7314	7
3.3 在机箱上安装 PXIe-7314	7
3.4 连接主机到 PXIe 机箱	7
3.5 系统上电时序	7
■ 4 装箱清单	8
■ 5 产品的应用注意事项、保修	8
5.1 注意事项	8
5.2 保修	8

1 产品说明

1.1 简介

PCIe-PXIe-7314 为 PCI Express 转 PXI Express 扩展套件，利用高带宽的 PCI Express 技术，可以控制安装在 PXI Express 机箱中的 PXI Express 模块。此安装套件利用第三代 PCIe×8 通信，可以提供高达 8GB/s 的带宽。由于硬件和软件完全透明，因此套件可以快速便捷的识别安装在系统中的 PXIe 板卡及 PXI 板卡，无需额外安装驱动程序或软件。

可以使用高质量的光纤，将 PC 机与 PXI Express 设备远距离连接。该 PCI Express 转 PXI Express 扩展套件适用于具有高密度的输入/输出接口要求、工业控制和自动化测量的现场应用。

基于 PCI Express 技术，PCI Express 转 PXI Express 扩展套件通过高速差分信号接口实现了 PCI Express 总线的扩展；PCIe-PXIe-7314 PCI Express 转 PXI Express 扩展套件，通过 PCI Express 控制 PXIe 模块，可为主机系统提供更多的 PXI 插槽。此套件由一块安装在主计算机中的 PCIe-7314 和一个遵循 3U 规格的扩展模块 PXIe-7314 组成，两个模块之间可通过光纤连接通信，也可使用铜缆连接通信。

1.2 特点

PCIe-7314

- 遵循 PCI Express Base 规范 Rev.1.0a
- 第三代 PCI Express×8 链路，支持 8GB/s 数据带宽
- 全高 PCI Express 卡，142mm（宽）×111.15mm（高）

PXIe-7314

- 遵循 PXI-5 PXI Express 硬件规范 Rev.1.0
- 第三代 PCI Express×8 接口，支持 8GB/s 数据带宽
- PXI Express 链路性能
 - 4 链路配置：×4×4×4×4
 - 2 链路配置：×8×16
- 尺寸：212.93mm（宽）×130.43mm（高）

连接线缆：

- 采用光纤连接：5 米/10 米/20 米/30 米可选
- 采用铜缆连接：1 米/2 米/3 米/5 米/7 米可选

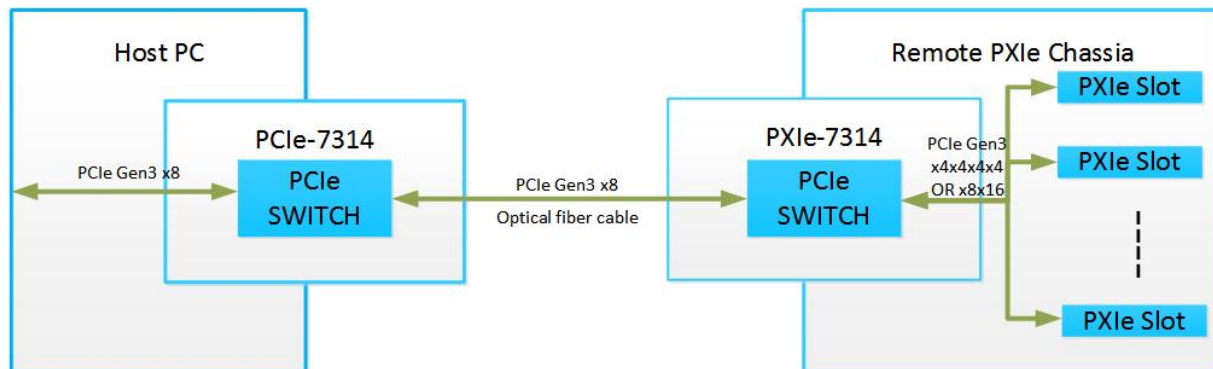
操作和储存环境：

- 操作环境：0℃~55℃
- 储存环境：-20℃~70℃
- 相对湿度：10%~90%，非凝露

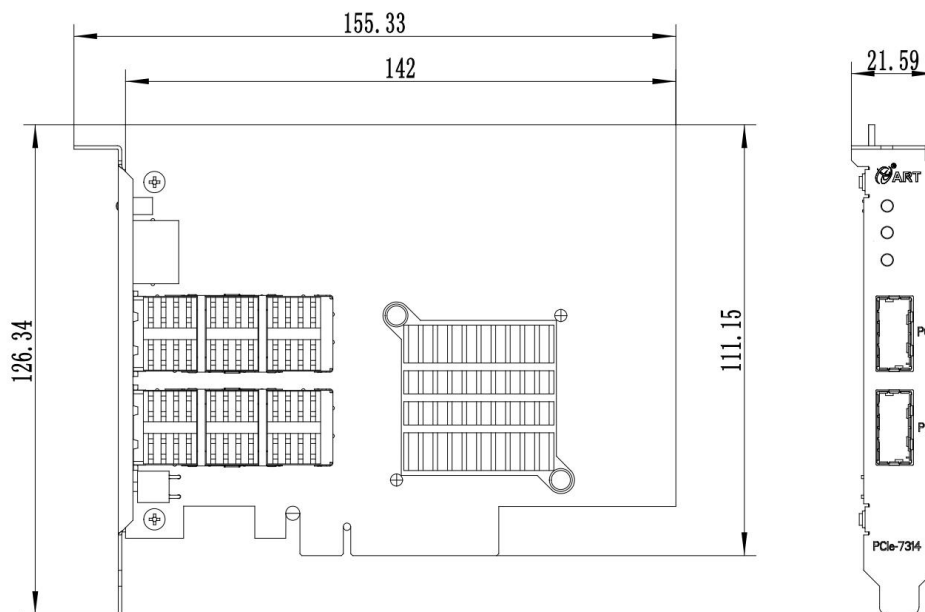
注：使用光纤连接与铜缆连接时，系统上电顺序不同，详见 3.5 节

2 硬件资源及连接器信号定义

2.1 产品功能框图



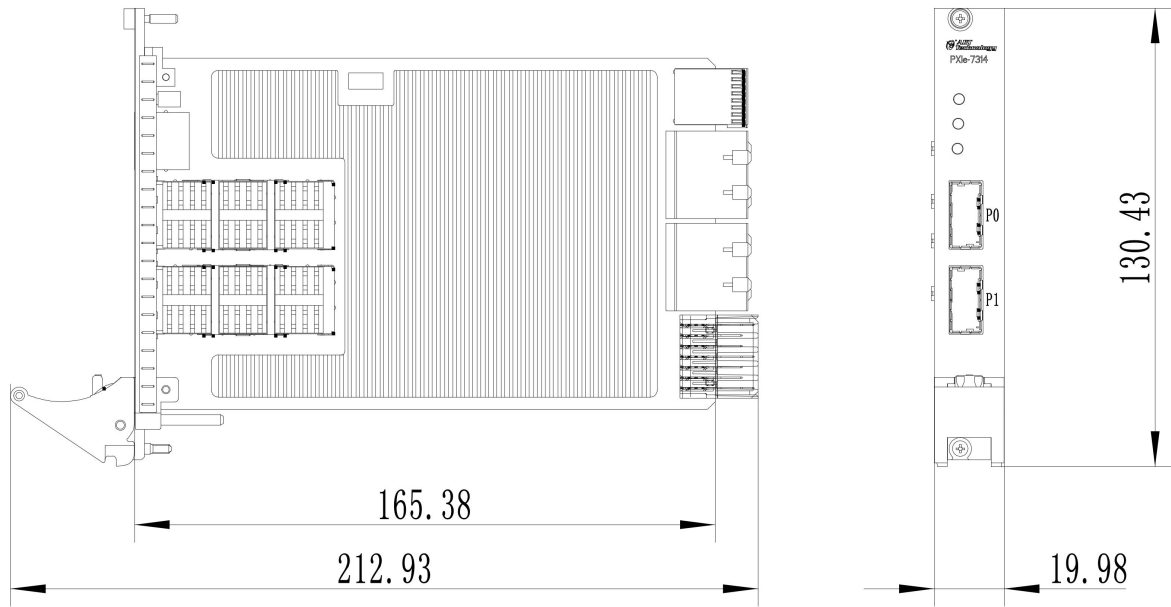
2.2 PCIe-7314 尺寸及接口示意图 (mm)



PCIe-7314 接口说明:

LED	Description	
蓝色指示灯	灭: 电源关闭	
	亮: 电源正常	
	闪烁: 电源异常	
绿色指示灯 (P0)	灭: P0 接口未插入连接线缆	
	闪烁	匀速闪烁: P0 接口通信正常
		长灭短亮: P0 接口通信异常
绿色指示灯 (P1)	灭: P1 接口未插入连接线缆	
	闪烁	匀速闪烁: P1 接口通信正常
		长灭短亮: P1 接口通信异常

2.3 PXIe-7314 尺寸及接口示意图 (mm)



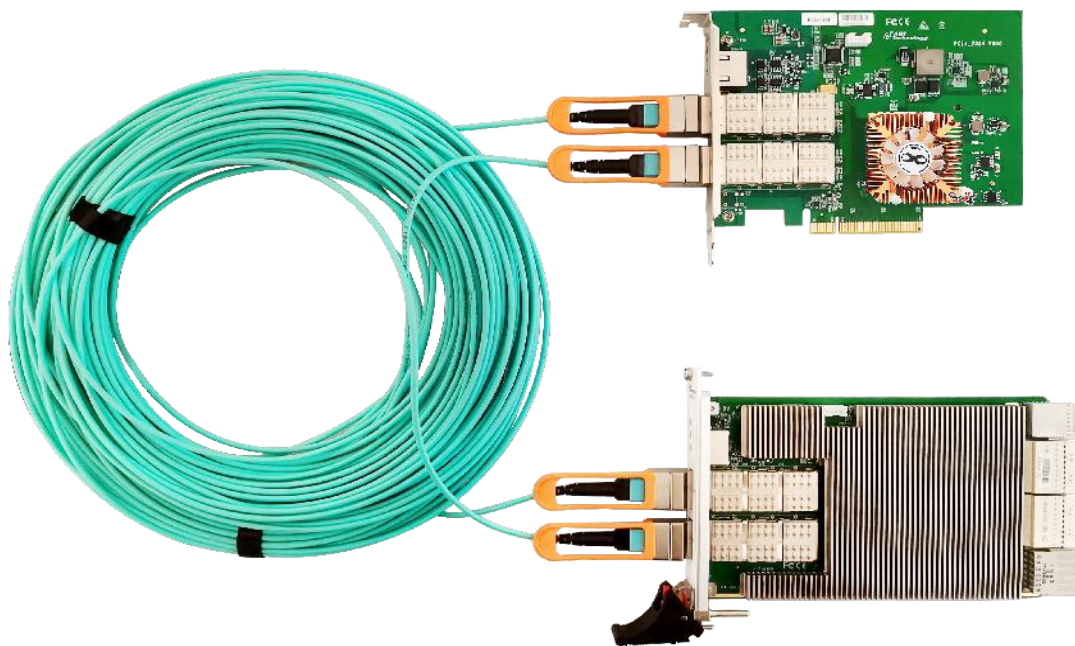
PXIe-7314 接口说明:

LED	Description		
蓝色指示灯	灭:	电源关闭	
	亮:	电源正常	
	闪烁:	电源异常	
绿色指示灯 (P0)	灭:	P0 接口未插入连接线缆	
	闪烁	匀速闪烁:	P0 接口通信正常
		长灭短亮:	P0 接口通信异常
绿色指示灯 (P1)	灭:	P1 接口未插入连接线缆	
	闪烁	匀速闪烁:	P1 接口通信正常
		长灭短亮:	P1 接口通信异常

SW1	PXIe 连接模式	Bit0	Bit1
	自适应模式	ON	ON/OFF
	2Port 模式	OFF	OFF
	4Port 模式	OFF	ON

PXIe 接口连接模式

2.4 产品图示



3 硬件安装

3.1 安装环境

安装区域务必选在平整、坚固的表面上，并且具有良好的照明状况。安装区域应配备平头和十字头螺丝刀等基本工具，最好使用磁头螺丝刀，因为螺钉和螺柱都很小，很难准确放置。

推荐的安装工具：

- 十字头螺丝刀
- 平头螺丝刀
- 防静电腕带
- 防静电垫

PCIe-PXIe-7314 是对静电比较敏感的设备，很容易被静电损坏。设备必须放在接地的防静电垫上。操作员必须佩戴防静电腕带，并且腕带应该和防静电垫接到同一个接地点。

检查纸箱和包装是否破损。在运输和搬运过程中，设备可能会损坏。在安装之前，请确保设备及其相关部件没有损坏。

必须防止设备受到静态放电和物理冲击等影响。

3.2 在主机上安装 PCIe-7314

1. 安装前请确保主机已断电；
2. 使用螺丝刀打开机箱外壳；
3. 打开 PCIe-7314 包装（请佩戴防静电腕带）；
4. 将 PCIe-7314 卡插在主机的主板 PCIe X8 或 X16 插槽中，并将卡固定好。
5. 将机箱外壳重新安装完整。

3.3 在机箱上安装 PXIe-7314

1. 将准备好的 PXIe 机箱取出，拆掉系统槽面板；
2. 将 PXIe-7314 包装打开取出；
3. 将 PXIe-7314 插入 PXIe 机箱并将把手及面板螺丝拧紧固定；

注：PXIe-7314 必须插在设备系统槽才能正常使用，扩展槽不可使用！！

3.4 连接主机到 PXIe 机箱

将 PCIe-7314 及 PXIe-7314 用光纤或铜缆连接起来，必须是两个板卡的 P0 口相连接，P1 口相连接，不能将 P0 口连接到 P1 口上。

3.5 系统上下电时序

使用光纤连接：

- 1、用光纤将 PC 机与 PXIe 机箱连接好；
- 2、给 PXIe 机箱连接好电源（机箱可以处在开机状态也可在关机状态）；
- 3、给 PC 机供电，并开机；如果 PC 机先开机，PXIe 机箱会自动开机；
- 4、PC 机关机后，PXIe 机箱会自动关机；

注：如果 PXIe 机箱先开机，PC 机在大约 6 秒内没有开机，PXIe 机箱会自动关机。

使用铜缆连接：

- 1、用铜缆将 PC 机与 PXIe 机箱连接好；
- 2、给 PXIe 机箱连接好电源，机箱自动开机；
- 3、给 PC 机供电，并开机；
- 4、关机时先对 PC 机关机；
- 5、待 PC 机关机后，再对机箱进行断电；

注：PXIe-7314 端插入铜缆时，对机箱供电后，会自动开机。

4 装箱清单

在打开箱子之前，检查一下装运箱是否有损坏。若装运箱或箱中物品有损坏，请及时与经销商联系。请保留装运箱和包装材料以便检查。寄任何产品给阿尔泰之前，请确保获得经销商授权。

请确认箱子里是否包含以下物品：

- PCIe-7314 扩展卡×1
- PXIe-7314 扩展卡×1
- 光模块×4（铜缆通信的产品中没有光模块）
- 光纤 x2（铜缆通信的产品中没有光纤）
- 铜缆 x2（光纤通信的产品中没有铜缆）
- 阿尔泰科技用户光盘×1

如果以上物品中，有任何一个丢失或损害，请与购买经销商联系。保存运输材料和运输箱，以便在将来运输和存储产品。

请不要在设备受损或设备丢失/不完整的情况下进行安装或上电操作。保留装运箱和包装材料以便检查。请立即与您的阿尔泰科技产品经销商/卖主联系以取得帮助。如需将任何产品退回阿尔泰科技公司，请事先取得经销商的授权。

为了维持产品的完整性，请勿私自拆卸卡上挡片及散热装置等，以免影响使用。

5 产品的应用注意事项、保修

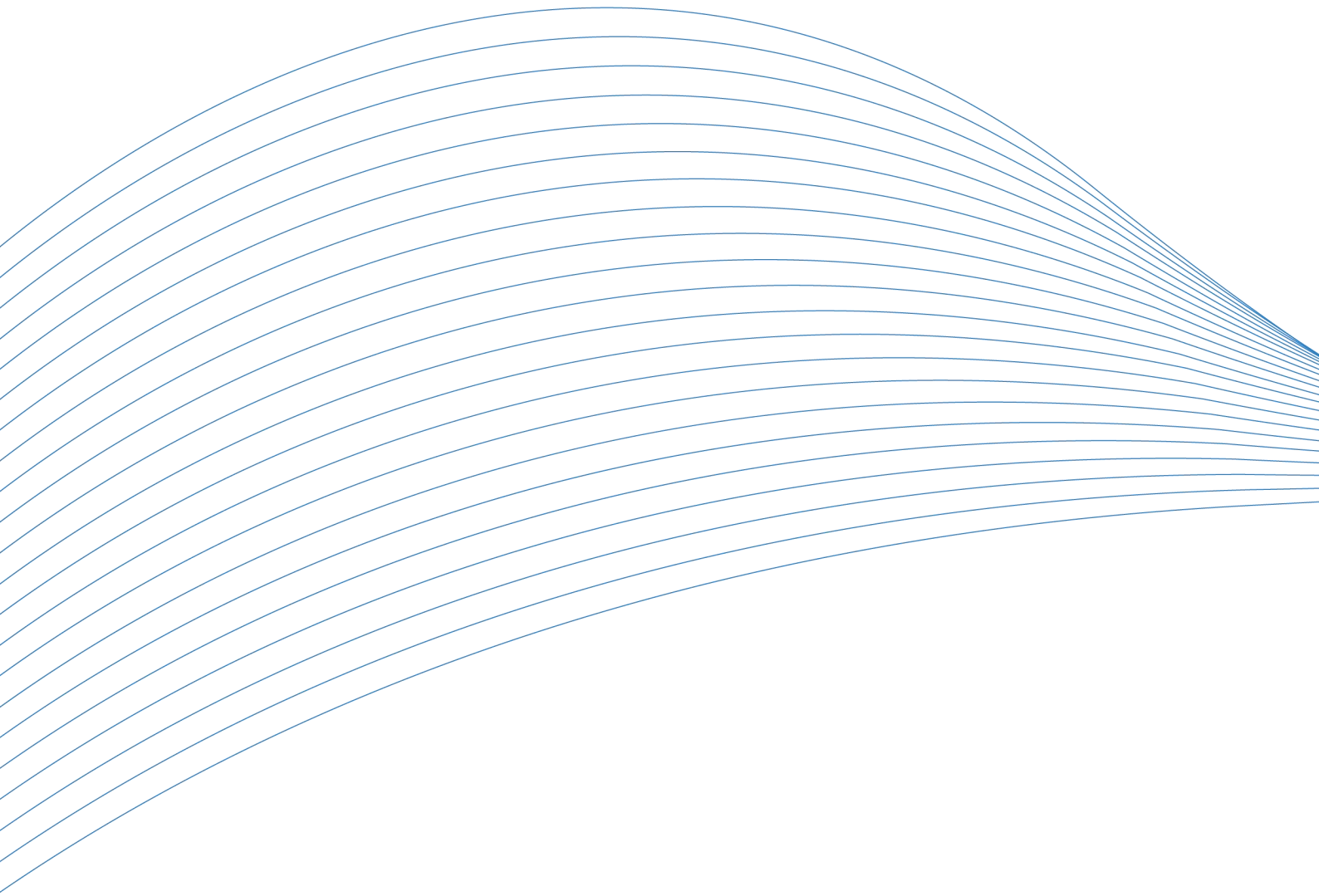
5.1 注意事项

在公司售出的产品包装中，用户将会找到这本说明书和板卡，同时还有产品质保卡。产品质保卡请用户务必妥善保存，当该产品出现问题需要维修时，请用户将产品质保卡同产品一起，寄回本公司，以便我们能尽快的帮用户解决问题。

在使用 PCIe-PXIe-7314 时，应注意不要用手去摸 IC 芯片，防止芯片受到静电的危害。

5.2 保修

PCIe-PXIe-7314 扩展套件自出厂之日起，两年内凡用户遵守运输、贮存和使用规则，而质量低于产品标准者公司免费修理。



阿尔泰科技

服务热线：400-860-3335

网址：www.art-control.com