

PXIeC-7304D-09ND 4槽 PXI Express机箱

产品使用手册

R1.00.00



前言

版权归北京阿尔泰科技发展有限公司所有，未经许可，不得以机械、电子或其它任何方式进行复制。本公司保留对此手册更改的权利，产品后续相关变更时，恕不另行通知。

■ 免责声明

订购产品前，请向厂家或经销商详细了解产品性能是否符合您的需求。

正确的运输、储存、组装、装配、安装、调试、操作和维护是产品安全、正常运行的前提。本公司对于任何因安装、使用不当而导致的直接、间接、有意或无意的损坏及隐患概不负责。

■ 安全使用小常识

1. 在使用产品前，请务必仔细阅读产品使用手册；
2. 对未准备安装使用的产品，应做好防静电保护工作(最好放置在防静电保护袋中，不要将其取出)；
3. 在拿出产品前，应将手先置于接地金属物体上，以释放身体及手中的静电，并佩戴静电手套和手环，要养成只触及其边缘部分的习惯；
4. 为避免人体被电击或产品被损坏，在每次对产品进行拔插或重新配置时，须断电；
5. 在需对产品进行搬动前，务必先拔掉电源；
6. 对整机产品，需增加/减少板卡时，务必断电；
7. 当您需连接或拔除任何设备前，须确定所有的电源线事先已被拔掉；
8. 为避免频繁开关机对产品造成不必要的损伤，关机后，应至少等待 30 秒后再开机。

目录

■ 1 产品说明	3
1.1 简介	3
1.2 特点	3
1.3 规格	3
■ 2 硬件资源及连接器信号定义	5
2.1 产品外形尺寸图（单位为 mm）	5
2.2 总线拓扑图	6
2.3 机箱说明	7
■ 3 安装	8
3.1 装箱清单	8
3.2 冷却事项	8
3.3 硬件安装	9
3.3.1 系统控制器安装	9
3.3.2 外围模块安装	9
3.3.3 系统供电	9

1 产品说明

1.1 简介

阿尔泰科技 PXIeC-7304D-09ND 是一款 4 槽 PXI Express 机箱，具有一系列领先技术功能。PXIeC-7304D-09ND 机箱符合 PXI Express 和 cPCI Express 规范，提供了 1 个 system 插槽、3 个混合外设插槽，以满足用户更高带宽的多样测控应用需求，使用 hybrid 插槽设计可以将 Compact PCI、PXI、Compact PCI Express 和 PXI Express 模组安装到 PXIeC-7304D-09ND 机箱中的任何外设插槽内，从而提供了最大的灵活性。PXIeC-7304D-09ND 建构为 4-Link 的 PXI Express 机箱，可以提供最高支援 6GB/s 的系统带宽，并为每个 PXI Express 插槽提供最高支援 2GB/s 的外设频率。

PXIeC-7304D-09ND 机箱采用智能系统监控控制器，可以回报机箱的各种状态，包括风扇转速、系统电压和内部温度等。PXIeC-7304D-09ND 机箱提供一个 5 芯电源航插接口及外置一块 280W 的电源适配器，可在摄氏 55 度以下提供 280 瓦的功率，并且通过机箱顶部和底部的 4 个 120mm 冷却风扇，提供卓越的冷却能力。综上所述，PXIeC-7304D-09ND 机箱成为满足您所有测试和量测需求的 PXI Express 平台的最佳选择。

1.2 特点

- 符合 PXI™-5 PXI Express 硬件规范 REV.10
- 4 槽 PXI Express 机箱，1 个 system 插槽、3 个混合外设插槽
- 4-Link 的 PXI Express 机箱
- 最高支援 6GB/s 的系统带宽
- 每个 PXI Express 插槽最高支援 2GB/s 的外设频率
- -20°C 至 55°C 的宽温作业范围，于摄氏 55 度以下，最大的总可用功率为 280 瓦
- 提供 280W 航插接口电源适配器
- 航插电源接口，18~30V 直流供电

1.3 规格

PXIeC-7304D-09ND 遵守 PXITM _5 规范 REV.10 并认可所有的模块遵守 PXITM _5 及 Compact PCI 规范。

供电电源			
AC 输入 (*经电源设计保证)			
输入电压范围		100 to 240 VAC	
操作电压范围		85 to 264 VAC	
输入电压频率		50 to 60 Hz	
操作电压频率		47 to 63 Hz	
输入额定电流			
115 VAC		8 A	
230 VAC		4 A	
DC 输出			
最大可用的总功率		280 W	
VDC	最大值	负载调整率	最大脉动电压&噪声
+5V	23.0 A	±3%	50 mV
+12V 系统槽	15.0 A	±3%	50 mV
+12V 外围槽	16.0 A	±3%	50 mV
+3.3V	33.0 A	±3%	50 mV
-12V	1.75 A	±3%	50 mV
散热能力			
风扇		4sets of 55.87CFM fans	
机械尺寸			

插槽	4(1x 系统插槽,3x 混合外设插槽)
尺寸	206.96(W)x177(H)x236(D)mm
重量	4.1kg
工作环境	
存储环境	环境温度：-20~70 ℃ 相对湿度：10~90%,非冷凝
操作环境	环境温度：0~55 ℃ 相对湿度：10 ~ 90%,非冷凝

2 硬件资源及连接器信号定义

2.1 产品外形尺寸图（单位为 mm）

注意：所有尺寸以 mm 为单位。

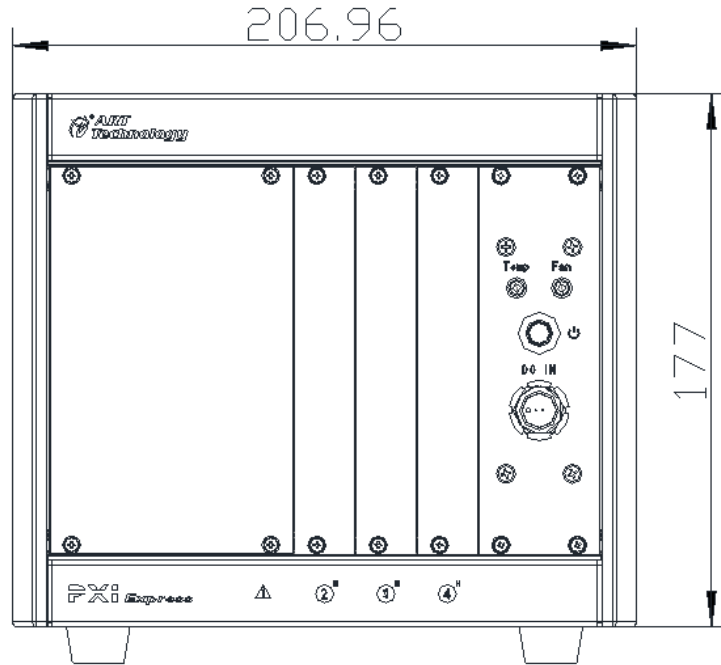


图 1 产品正视图

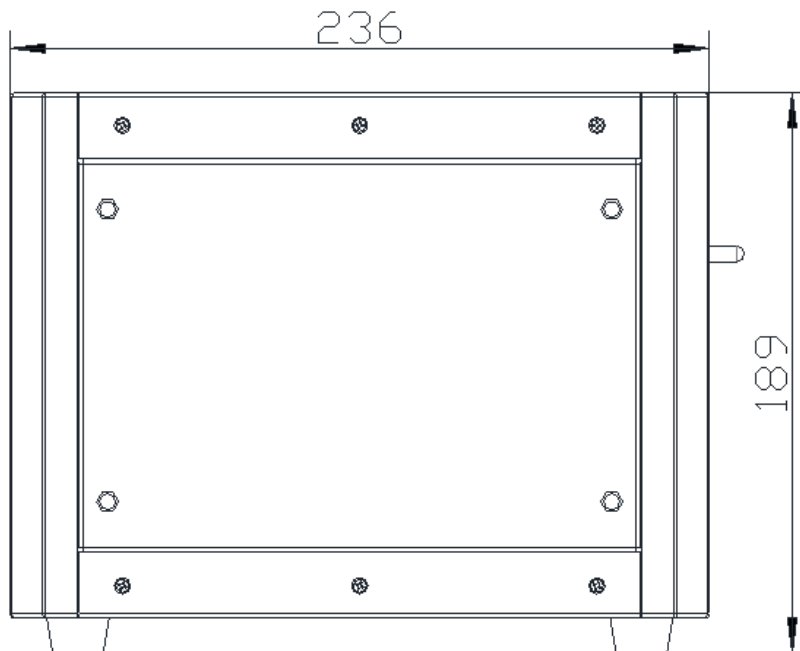


图 2 产品侧视图

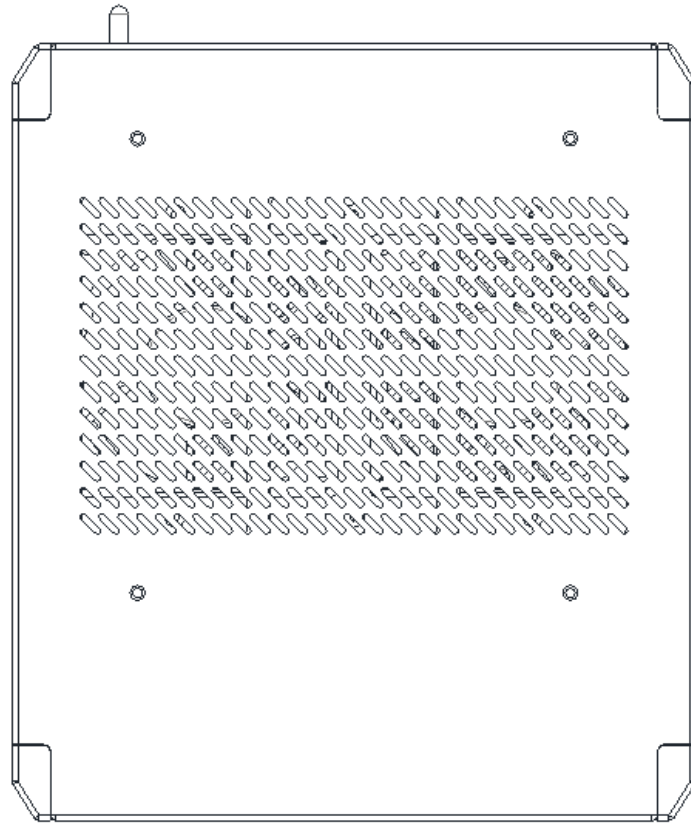


图 3 产品俯视图

2.3 总线拓扑图

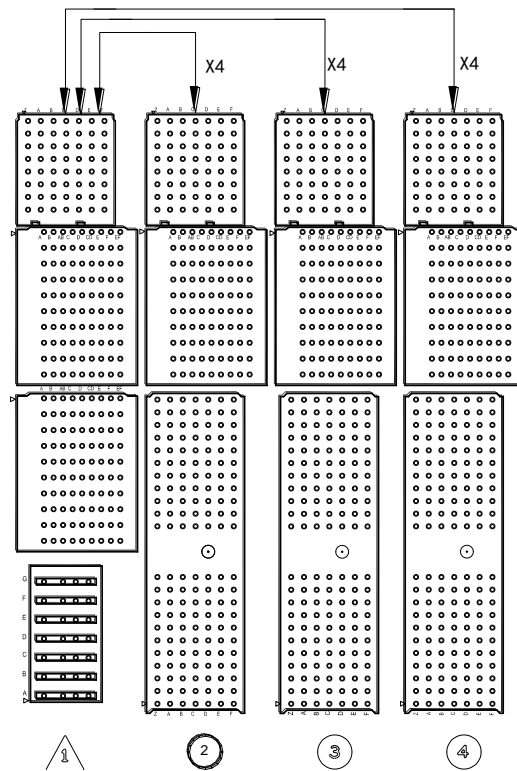


图 4 总线拓扑图

PXI Express Hybrid 插槽

PXIeC-7304D-09ND 提供 3 个 PXI Express 混合插槽，每个都可以提供一个 3U PXI Express/CompactPCI Express 插槽兼容的 PXI-1/compactPCI 外围模块。

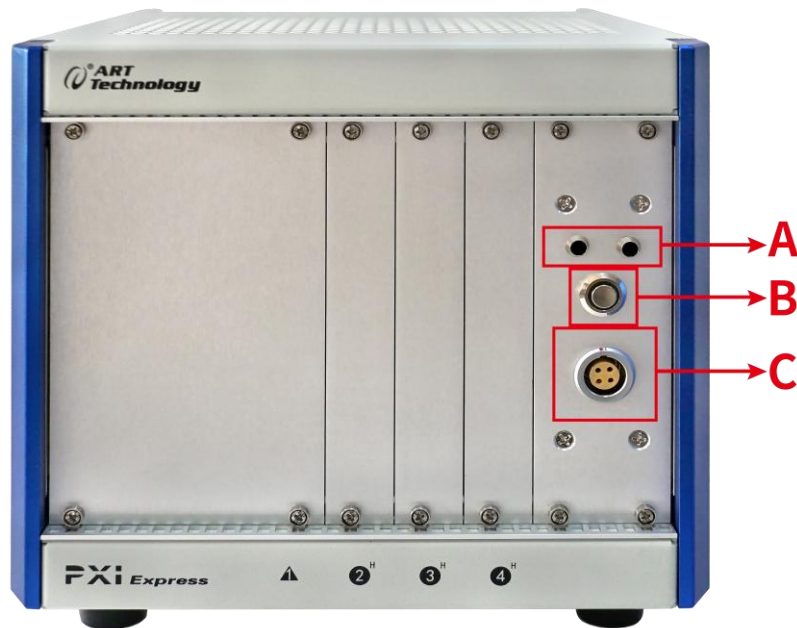
本地总线

PXI 背板是由左右相邻的外围插槽连接各自的外围插槽的菊花链状总线，在 PXI Express 背板当地总线的数量由 12 减少至 1，在模块之间传输模拟信号或数字信号。

触发总线

触发总线是一个 5 行总线，连接 PXIeC-7304D-09ND 上的所有插槽，提供模块间的同步。PXI 和 PXI Express 模块通过触发总线可以交换触发或时钟信号，允许定时响应以控制外部事件的发生。

2.3 机箱说明



A: 机箱温度指示灯（黄色）和风扇状态指示灯（绿色）。

B: 机箱开关按钮（复位）。

C: 机箱供电电源接口，18~30V 适配器直流供电。

3 安装

本章主要描述了 PXIeC-7304D-09ND 的安装程序及运行前的准备工作。若安装过程中有任何的问题，请与阿尔泰或授权经销商联系。



NOTE: 图表和说明设备仅供参考，实际系统结构和规范可能有所不同。

3.1 装箱清单

在打开箱子之前，检查一下装运箱是否有损坏。若装运箱或箱中物品有损坏，请及时与经销商联系。请保留装运箱和包装材料以便检查。寄任何产品给阿尔泰之前，请确保获得经销商授权。

请确认箱子里是否包含以下物品：

- PXIeC-7304D-09ND 机箱 ×1
- 电源线 ×1
- 280W 航插接口电源适配器 ×1
- 未启用或保留插槽的填料板设备：1 插槽面板 ×3、4 插槽面板 ×1
- 阿尔泰科技用户光盘 ×1

如果以上物品中，有任何一个丢失或损害，请与购买经销商联系。保存运输材料和运输箱，以便在将来运输和存储产品。



WARNING: 请不要在设备受损或设备丢失/不完整的情况下进行安装或上电操作。保留装运箱和包装材料以便检查。请立即与您的阿尔泰科技产品经销商/卖主联系以取得帮助。如需将任何产品退回阿尔泰科技公司，请事先取得经销商的授权。

3.2 冷却事项

PXIeC-7304D-09ND 它以散热处理的革新设计为特点，从底部 2 组轴流风扇吸进冷空气，穿过控制器及板卡的散热器件，通过顶部 2 组轴流风扇排出热风。这个设计为每个 PXIe 槽提供均匀的气流和特殊的冷却能力。这种散热方式比较直接的将热风快速排出机箱之外，从而提高机箱的散热效率。

当机架装备 PXIeC-7304D-09ND 时，在通风孔径的下面至少需要 1U（44.5mm/1.75in.）的空隙。



NOTE: 为了维持预期的空气流动，经常不用的插槽中安装填充物。这种填充物可以在装运箱中找到。

3.3 硬件安装

3.3.1 系统控制器安装

PXIeC-7304D-09ND 包含一个系统控制槽来支持 3 或 4 槽宽度的 PXI Express 系统控制器。我们建议在 PXIeC-7304D-09ND 机箱中使用 PXIe-7682Core™ i7 控制器。

1. 确保 CPU、内存条和存储设备被正确地安装在系统控制器上。
2. 查找系统控制器插槽。
3. 按下系统控制器模块的门闩，释放助拔器。
4. 调整模块顶部和底部的边缘，小心地滑动模块进入机箱。
5. 提升门闩，直到模块安全地固定在机箱背板上。
6. 锁紧模块前板的螺丝，连接所有设备到系统控制器上。

3.3.2 外围模块安装

PXIeC-7304D-09ND 最多支持 3 个外围模块，包括一个系统定时模块。

1. 选择可使用的外围插槽（2~4）。
2. 按下外设模块的门闩，调整模块顶部和底部的边缘。
3. 小心地滑动模块进入机箱。
4. 提升门闩，直到模块安全地固定在机箱背板上。
5. 锁紧模块前板的螺丝。
6. 重复 1~5 操作，安装其他的 PXI 外设模块。



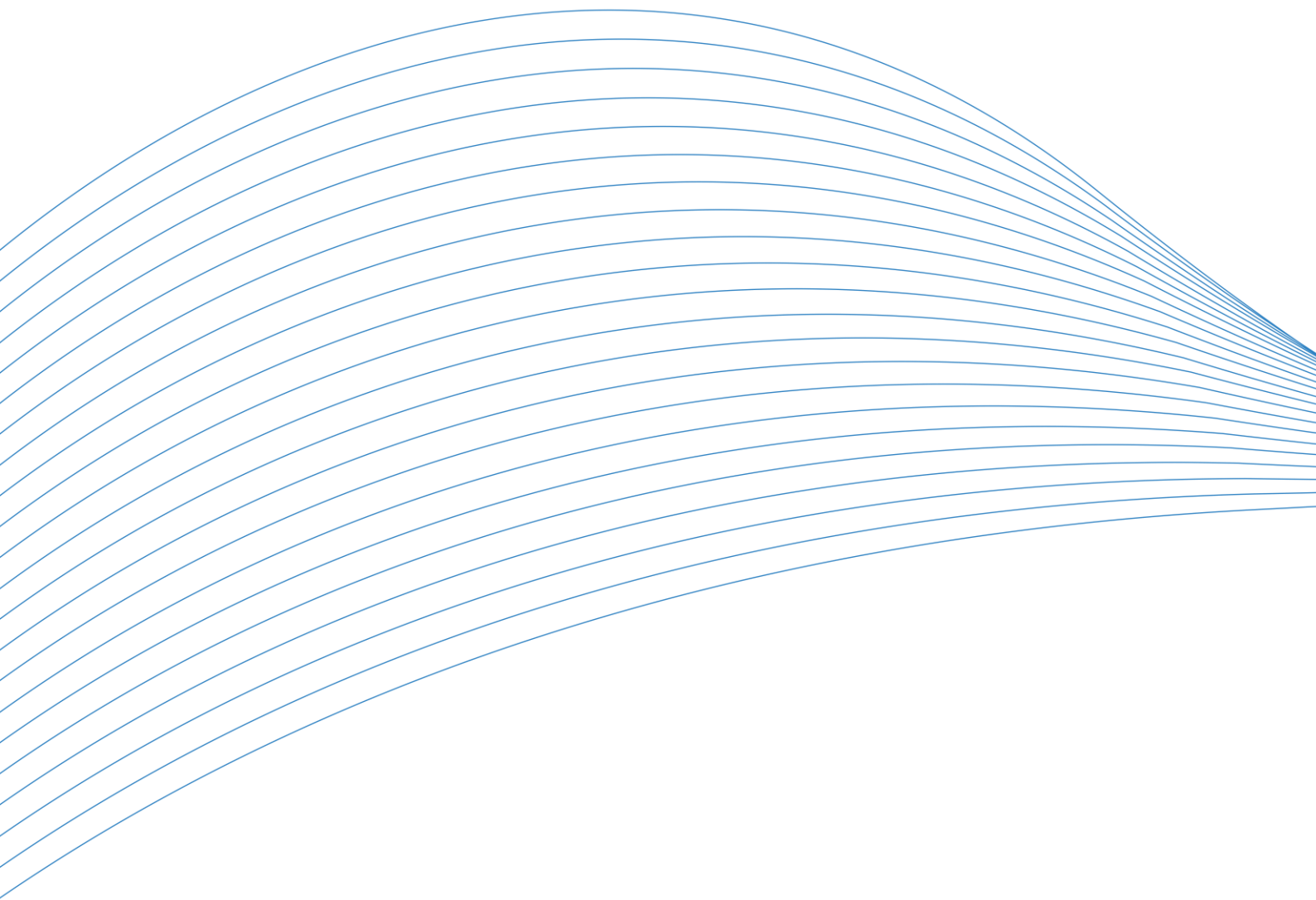
NOTE:

安装所有的 PXI 模块后，为了提高散热效率，请对所有不用的插槽安装填料板。

3.3.3 系统供电

PXIeC-7304D-09ND 装备了一个 100VAC~240VAC 不需要输入电压选择的通用电源单元。

1. 提供适配器的航插接口连接到位于机箱正面的电源入口上。
2. AC 电源线一端插入适配器，另一头通用电源接口插入一个合适的接地插座或电源板上。
3. 上电自启，电源开关按钮上的蓝色灯立刻点亮。
4. 长按备用电源开关，关闭系统。



阿尔泰科技

服务热线：400-860-3335

网址：www.art-control.com