

# PXleC-7309GN3H-14BM

## PXI Express机箱

产品使用手册

R1.00.00



# 前言

版权归北京阿尔泰科技发展有限公司所有，未经许可，不得以机械、电子或其它任何方式进行复制。本公司保留对此手册更改的权利，产品后续相关变更时，恕不另行通知。

## ■ 免责声明

订购产品前，请向厂家或经销商详细了解产品性能是否符合您的需求。

正确的运输、储存、组装、装配、安装、调试、操作和维护是产品安全、正常运行的前提。本公司对于任何因安装、使用不当而导致的直接、间接、有意或无意的损坏及隐患概不负责。

## ■ 安全使用小常识

1. 在使用产品前，请务必仔细阅读产品使用手册；
2. 对未准备安装使用的产品，应做好防静电保护工作(最好放置在防静电保护袋中，不要将其取出)；
3. 在拿出产品前，应将手先置于接地金属物体上，以释放身体及手中的静电，并佩戴静电手套和手环，要养成只触及其边缘部分的习惯；
4. 为避免人体被电击或产品被损坏，在每次对产品进行拔插或重新配置时，须断电；
5. 在需对产品进行搬动前，务必先拔掉电源；
6. 对整机产品，需增加/减少板卡时，务必断电；
7. 当您需连接或拔除任何设备前，须确定所有的电源线事先已被拔掉；
8. 为避免频繁开关机对产品造成不必要的损伤，关机后，应至少等待 30 秒后再开机。

## 目 录

■ 1 产品说明 .....	3
1.1 简介 .....	3
1.2 特点 .....	3
1.3 规格 .....	4
■ 2 背板总线拓扑图 .....	5
■ 3 硬件资源及连接器信号定义 .....	6
3.1 产品外观图示 .....	6
3.2 产品外形尺寸图（单位为 mm） .....	7
3.3 连接器、I/O 和控制器 .....	8
3.3.1 前面板 .....	8
3.3.2 后面板 .....	9
3.3.3 背板 .....	10
■ 4 安装 .....	11
4.1 装箱清单 .....	11
4.2 冷却事项 .....	11
4.3 硬件安装 .....	12
4.3.1 系统控制器安装 .....	12
4.3.2 外围模块安装 .....	12
4.3.3 系统供电 .....	12

## 1 产品说明

### 1.1 简介

PXIeC-7309GN3H-14BM 是一款 9 槽 PXI Express 机箱，具有一系列领先技术功能。PXIeC-7309GN3H-14BM 机箱符合 PXI Express 和 cPCI Express 规范，提供了一个 system 插槽、4 个混合设备插槽以及 4 个 PXI Express 设备插槽，以满足用户更高带宽的多样测控应用需求,可以将 Compact PCI、PXI、Compact PCI Express 和 PXI Express 模组安装到 PXIeC-7309GN3H-14BM 机箱中的任何外设 hybrid 插槽内，从而提供了最大的灵活性。PXIeC-7309GN3H-14BM 系统带宽最大可支持 16GB/s，外设槽每槽最大可支持 8GB/s 的带宽。

PXIeC-7309GN3H-14BM 机箱采用智能系统监控控制器，可以回报机箱的各种状态，包括风扇转速、系统电压和内部温度等。PXIeC-7309GN3H-14BM 机箱配有一个工业级交流电源，可在摄氏 55 度以下提供 460 瓦的功率。后面板上有个 2 个用于 10MHz 时钟输入/输出的 BNC 接头，提高了机箱的灵活性，使其可与辅助设备之间实现同步。综上所述，PXIeC-7309GN3H-14BM 机箱成为满足您所有测试和量测需求的 PXI Express 平台的最佳选择。

### 1.2 特点

- 符合 PXI<sup>TM</sup>-5 PXI Express 硬件规范 REV.10
- 9 槽 PXI Express 机箱，1 个系统插槽、4 个 PXI Express 外设插槽、4 个 PXI Express 混合外设插槽
- 链路能力：1Link X8+1Link X16
- 最高支援 16GB/s 的系统带宽
- 所有外设槽单槽最大可支持 8GB/s 的带宽
- 0°C 至 55°C 的宽温作业范围，于摄氏 55 度以下，最大的总可用功率为 460 瓦
- 智能的机箱管理
  - 自动风扇转速控制
  - 机箱状态控制和报告
  - 远端机箱供电/断电控制
- 用于 10MHz 时钟输入/输出的 BNC 接头
- 支持 10M、100M 时钟
- 支持触发功能
- 提供 460 瓦工业级交流电源
- 电源、温度、风扇监控灯

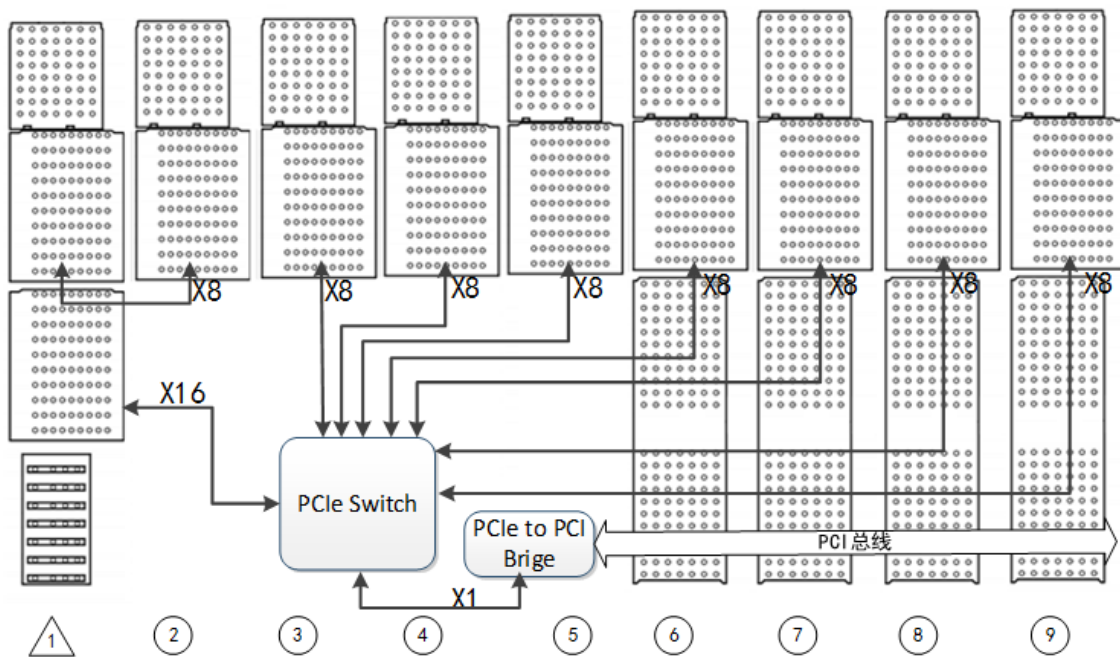
## 1.3 规格

PXIeC-7309GN3H-14BM 遵守 PXITM \_5 规范 REV.10 并认可所有的模块遵守 PXITM \_5 及 Compact PCI 规范。

供电电源			
AC 输入 (*经电源设计保证)			
输入电压范围		180 to 240 VAC	
输入电压频率		50 to 60 Hz	
输入额定电流			
115 VAC		8.0A	
230VAC		4.0A	
DC 输出			
最大可用的总功率		460 W	
VDC	最大值	负载调整率	最大脉动电压&噪声
+3.3V	20A	±5%	50 mV
+5V	20A	±5%	50 mV
+12V1	16A	±5%	120mV
+12V2	16A	±5%	120mV
+12V3	16A	±5%	120mV
-12V	0.5A	±10%	120mV
+5Vsb	3.0A	±5%	50 mV
基准内时钟 10MHz (10MHz REF)			
插槽之间最大的时钟相位差		300ps	
内置 10MHz 时间精度		±50 ppm	
BNC 输出幅度		3.3VPP(square )	
BNC 输出阻抗		50Ω±5Ω	
外时钟 10MHz 输入要求			
输入频率		10 MHz ±100 PPM	
输入信号 (10MHz REF in BNC)		3.3VPP(square or sine)	
输入阻抗 (10MHz REF in BNC)		50Ω±5Ω	
输入信号(PXI_CLK10_IN on fifth slot)		3.3 V TTL signal	
内时钟 100 MHz : PXIe_CLK100			
槽与槽之间最大倾斜		100 ps	
精度		±25 ppm	
散热能力			

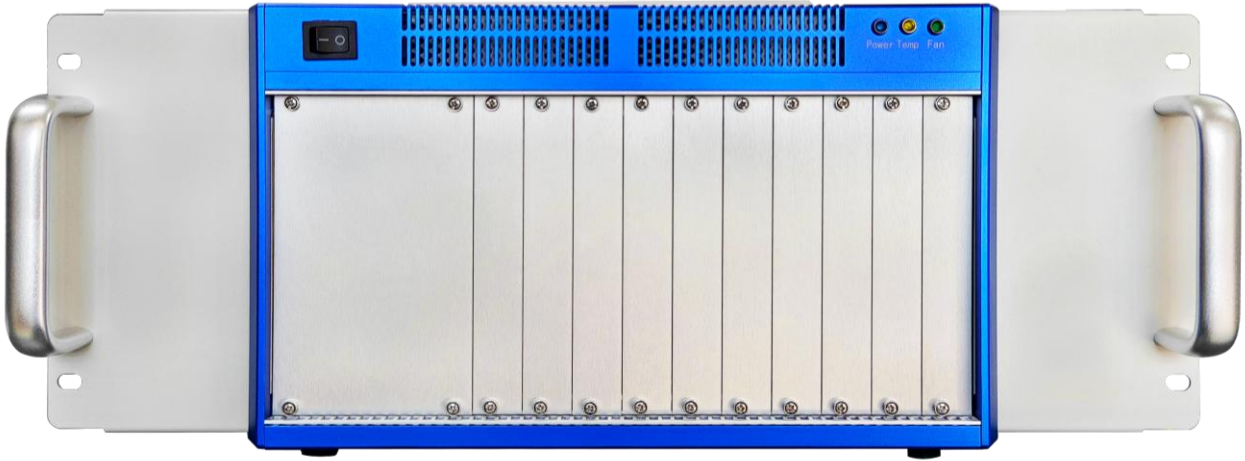
4 组进风轴流风扇，四组出风轴流风扇	单组风扇 51.53CFM
每个插槽的散热能力	30 W
<b>机械尺寸</b>	
插槽	9(1x 系统插槽,4xPXIe 外设插槽,4xPXIe 混合外设插槽)
尺寸	482.6(W)x177(H)x442.8(D)mm
重量	9kg
<b>工作环境</b>	
存储环境	环境温度：-20~70℃ 相对湿度：10~90%,非冷凝
操作环境	环境温度：0~55℃ 相对湿度：10~90%,非冷凝

## 2 背板总线拓扑图



### 3 硬件资源及连接器信号定义

#### 3.1 产品外观图示



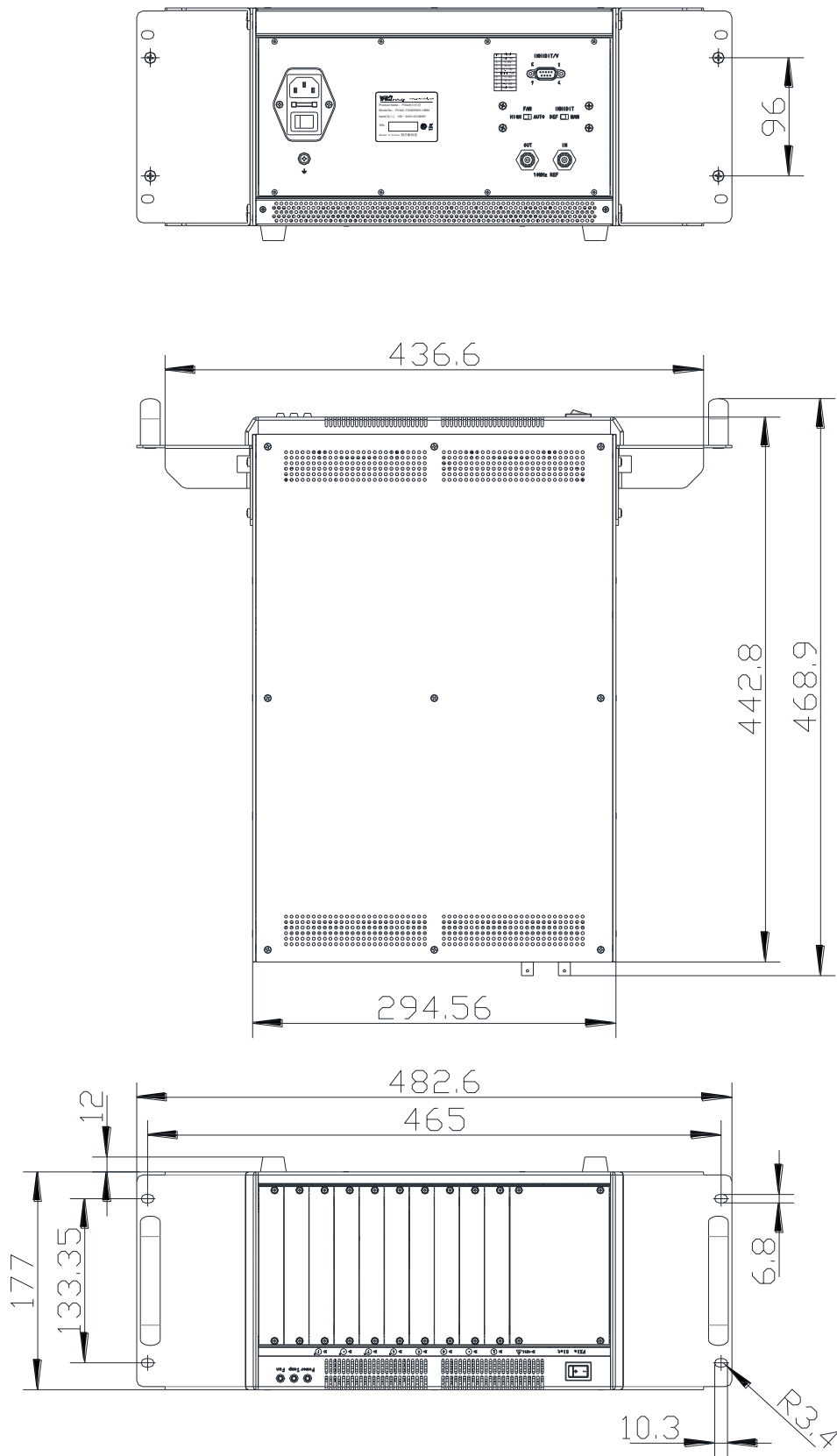
机箱正视图



机箱后视图

### 3.2 产品外形尺寸图 (单位为 mm)

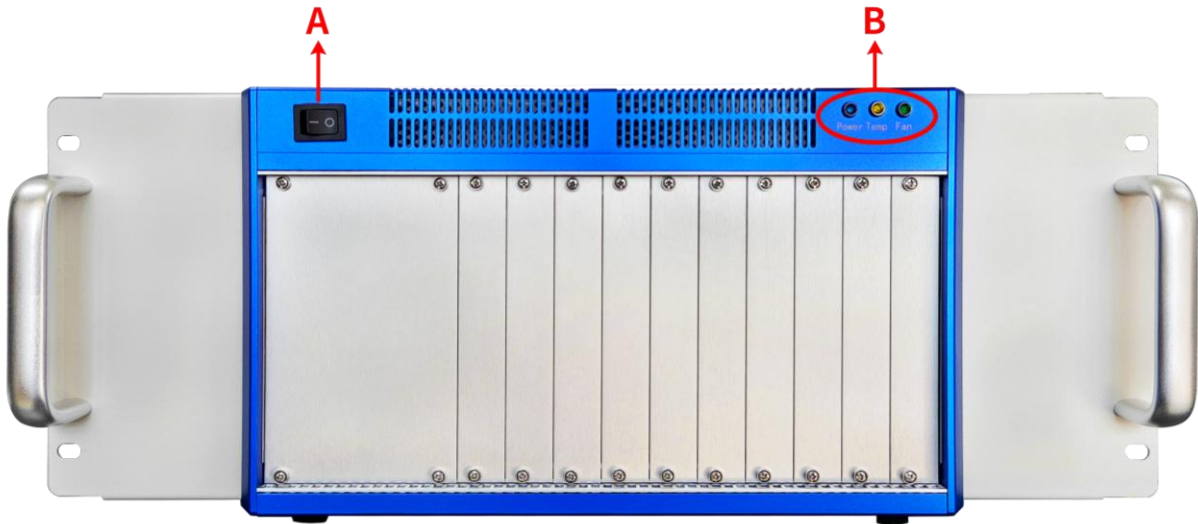
注意：所有尺寸以 mm 为单位。





### 3.3 连接器、I/O 和控制器

#### 3.3.1 前面板



前面板图

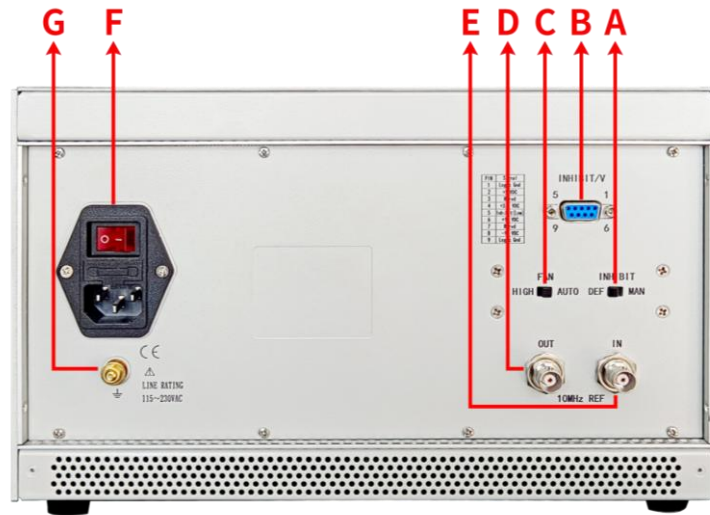
	特点	详细说明
A	电源开关	机箱开/关
B	机箱状态	电源、风扇和温度（从左到右） 功能如下

表 2-1 前面板说明

状态	温度（黄色）	风扇（绿色）	电源（蓝色）
开（亮）	N/A	风扇运行正常	直流电压供应正常
关闭	温度正常	机箱处于关闭状态	机箱处于关闭状态
闪烁	一个或多个温度传感器温度超过阈值（默认 70°C）	一个或多个风扇转速低于阈值（默认 800RPM）	一个或多个电压轨超过阈值设置（默认 ±5%，5V, 3.3V, +12V, -12V）

表 2-2 前面板指示灯

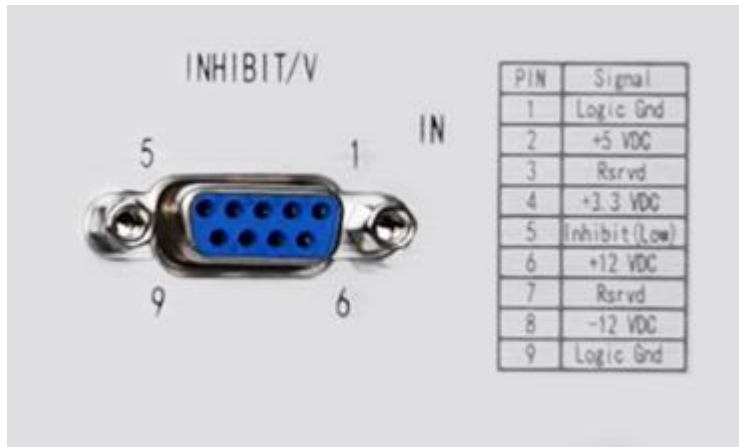
### 3.3.2 后面板



PXIeC-7309GN3H-14BM 后面板

	特点	详细说明
A	电源控制模式开关	在默认（DEF）控制模式，前面板电源开关控制电源的开/关状态，手动（MAN）控制模式，通过 DB9 上电源控制信号来改变电源的开/关状态
B	电源控制/电压监测接口（DB9）	使用数字多用表可实时监测 DB9 端子上的 4 路系统主电源电压： 各路电压信号在 DB9 端子上的引脚位置如图 各路电压信号中都串有限流电阻，防止意外过流以保护外部监测设备 电源控制信号（低电平有效）提供机箱电源开关控制功能，当电源控制模式开关打到手动（MAN）模式且 DB9 上的电源控制信号为逻辑高或者悬空时，机箱电源打开，该信号为逻辑低时电源关闭
C	风扇开关	在高档位时，风扇工作于最大速度，自动档位时，风扇的转速基于机箱的温度
D	参考时钟输出（10MHz）	BNC 连接器作为一个 10MHz 参考时钟输出
E	参考时钟输入（10MHz）	BNC 连接器作为一个 10MHz 参考时钟输入
F	通用电源接口	允许连接 C13 电源出口装备
G	机箱接地片	使用适当尺寸的压接工具，把接地线压接至接地片，使另一端连接至地

表 2-3 后面板说明



电源控制/电压监测接口

### 3.3.3 背板

#### ➤ PXI Express System Controller 插槽

System Controller 插槽通过 PXI 规范来定义。PXIeC-7309GN3H-14BM 机箱可提供一个占用高度达 4 插槽的 PXI Express 系统控制器。由于在 PXI 规范定义中，3 个控制器扩充插槽允许控制器扩展到左侧防止控制器用尽外设插槽。

#### ➤ PXI Express Hybrid 插槽

PXIeC-7309GN3H-14BM 提供 8 个外设插槽，4 个 PXI Express 插槽和 4 个 PXI Express 混合插槽，每个 PXI Express 插槽都可以提供一个 3U PXI Express 外围模块，每个 PXI Express 混合插槽可提供一个 3U PXI Express 或 CompactPCI Express 或 hybrid 插槽兼容的 PXI-1/compactPCI 外围模块。

#### ➤ 参考时钟

PXIeC-7309GN3H-14BM 背板同一时间内为每个外围插槽模块提供单端 10MHz 参考时钟 (PXI\_CLK10) 和 100MHz 差分时钟 (PXIe\_CLK100)，独立缓冲器驱动时钟信号到每个外围槽。

这些共同的参考时钟信号可以在 PXI Express 机箱同步若干模块，PXI 模块与锁相环电路可以锁定参考时钟，以产生一个同相时基。

PXI\_CLK10 和 PXIe\_CLK100 时钟根据 PXI-5 规范，由于外部的 10MHz 时钟输入可以覆盖板载 10MHz 的时钟源，在背板上一个锁相环 (PLL) 电路同步 PXIe\_CLK100 和外部的 10MHz 时钟。

## 4 安装

本章主要描述了 PXIeC-7309GN3H-14BM 的安装程序及运行前的准备工作。若安装过程中有任何的问题，请与阿尔泰或授权经销商联系。



NOTE:

图表和说明设备仅供参考，实际系统结构和规范可能有所不同。

### 4.1 装箱清单

在打开箱子之前，检查一下装运箱是否有损坏。若装运箱或箱中物品有损坏，请及时与经销商联系。请保留装运箱和包装材料以便检查。寄任何产品给阿尔泰之前，请确保获得经销商授权。

请确认箱子里是否包含以下物品：

- PXIeC-7309GN3H-14BM 机箱×1
- 电源线×1
- 未启用或保留插槽的填料板设备：4 插槽面板×1 和 1 插槽面板×17
- 阿尔泰科技用户光盘×1

如果以上物品中，有任何一个丢失或损害，请与购买经销商联系。保存运输材料和运输箱，以便在将来运输和存储产品。



WARNING:

请不要在设备受损或设备丢失/不完整的情况下进行安装或上电操作。保留装运箱和包装材料以便检查。请立即与您的阿尔泰科技产品经销商/卖主联系以取得帮助。如需将任何产品退回阿尔泰科技公司，请事先取得经销商的授权。

### 4.2 冷却事项

PXIeC-7309GN3H-14BM 它以散热处理的革新设计为特点，从底部 4 组轴流风扇吸进冷空气，穿过控制器及板卡的散热器件，通过顶部 4 组轴流风扇排出热风。这个设计为每个 PXIe 槽提供均匀的气流和特殊的冷却能力。这种散热方式比较直接的将热风快速排出机箱之外，从而提高机箱的散热效率。

当本设备 PXIeC-7309GN3H-14BM 安装于机柜时，在机箱上下区域通风孔径的外部至少预留 1 U (44.5mm/1.75in.) 的空间，以保证进出风的通畅。



**NOTE:** 为了维持预期的空气流动，经常不用的插槽中安装填充物。这种填充物可以在装运箱中找到。

## 4.3 硬件安装

### 4.3.1 系统控制器安装

PXIeC-7309GN3H-14BM 包含一个系统控制槽来支持 3 或 4 槽宽度的 PXI Express 系统控制器。我们建议在 PXIeC-7309GN3H-14BM 机箱中使用 PXIe-7683Core™ i7 控制器。

1. 确保 CPU、内存条和存储设备被正确地安装在系统控制器上。
2. 查找系统控制器插槽。
3. 按下系统控制器模块的门闩，释放助拔器。
4. 调整模块顶部和底部的边缘，小心地滑动模块进入机箱。
5. 提升门闩，直到模块安全地固定在机箱背板上。
6. 锁紧模块前板的螺丝，连接所有设备到系统控制器上。

### 4.3.2 外围模块安装

PXIeC-7309GN3H-14BM 最多支持 8 个外围模块。

1. 选择可使用的外围插槽（2~9）。
2. 按下外设模块的门闩，调整模块顶部和底部的边缘。
3. 小心地滑动模块进入机箱。
4. 提升门闩，直到模块安全地固定在机箱背板上。
5. 锁紧模块前板的螺丝。
6. 重复 1~5 操作，安装其他的外设模块。



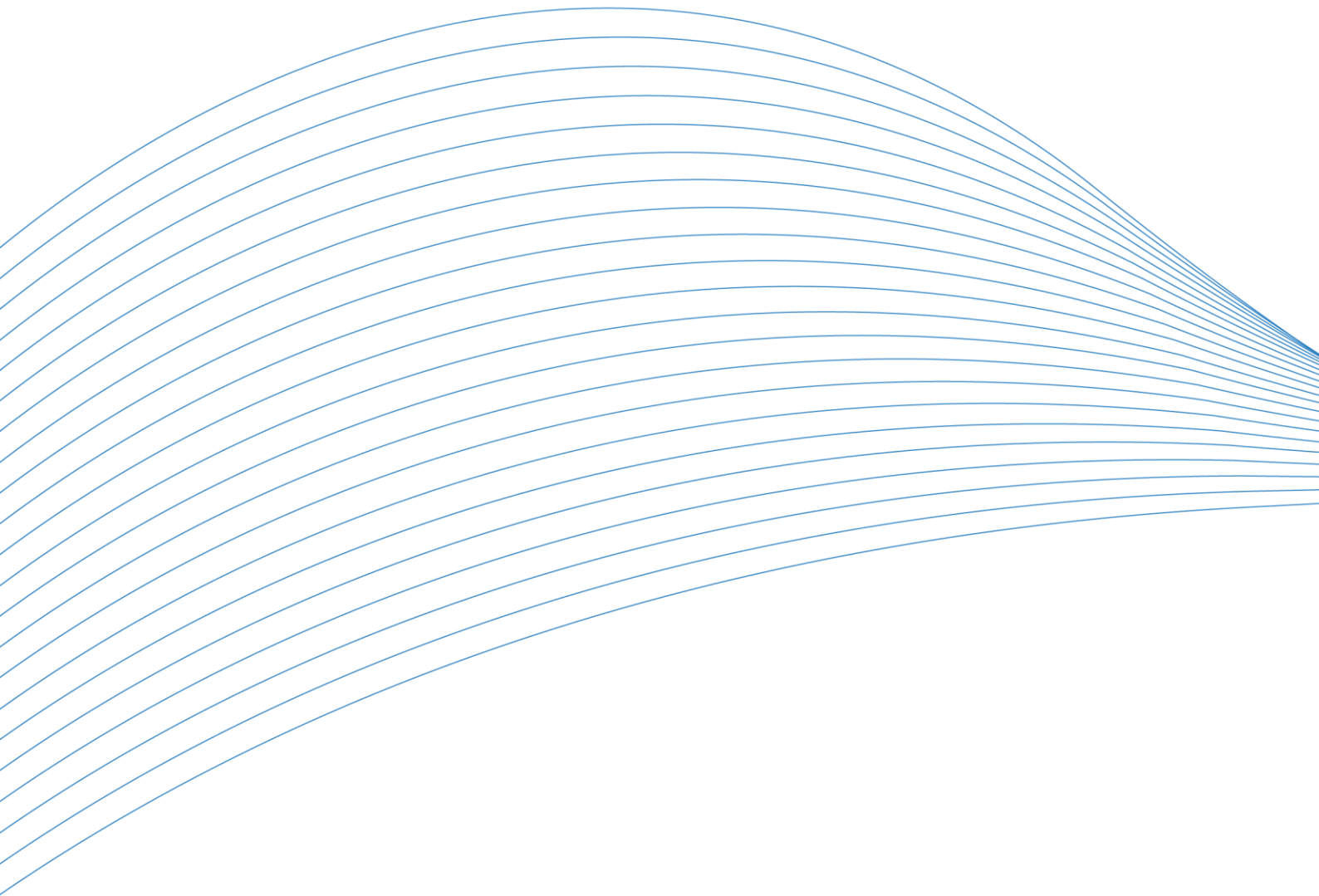
**NOTE:**

安装所有的外设模块后，为了提高散热效率，请对所有不用的插槽安装填料板。

### 4.3.3 系统供电

PXIeC-7309GN3H-14BM 装备了一个 180VAC~240VAC 不需要输入电压选择的通用电源单元。

1. 提供电源线的一端连接到位于机箱后侧的电源入口上。
2. AC 电源线的另一头插入一个合适的接地插座或电源板上。
3. 按下备用电源开关，打开机箱电源。
4. 按下备用电源开关，关闭机箱电源。



阿尔泰科技

服务热线：400-860-3335

网址：[www.art-control.com](http://www.art-control.com)