

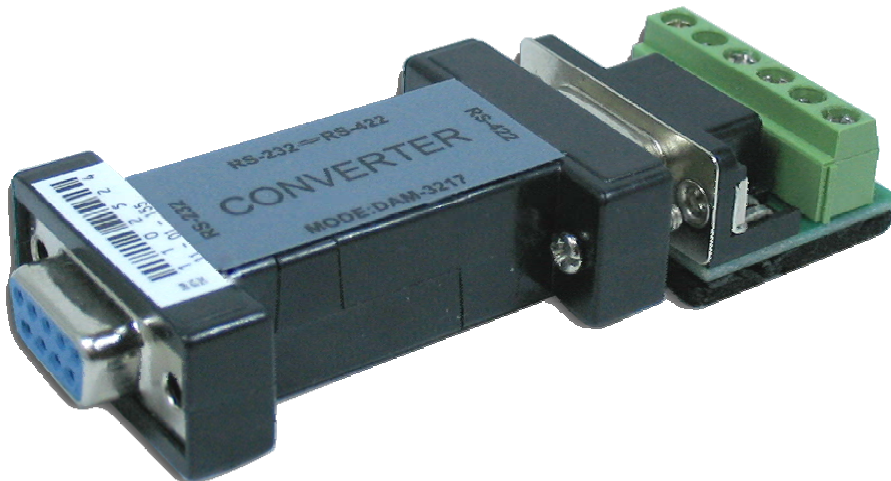
# DAM-3217 说明书

## 一、模块功能概述

DAM-3217 是一款通用的 RS-232/RS-422 转换器,转换器兼容 RS-232、RS-422 标准,能够将单端的 RS-232 信号转换为平衡差分的 RS-422 信号。

DAM-3217 转换器可将通信距离延长至 1.2 公里,采用独特的“RS-232 电荷泵”驱动,无需外加电源。不需要靠初始化 RS-232 串内部带有零延时自动收发转换,独有的 I/O 电路自动控制数据流方向,而不需任何握手信号,确保适合现有的操作软件和接口硬件,转换器传输速率 300bps~115.2Kbps,完全支持主控机之间、主控机与单片机或外设之间构成点到点、点到多点远程多机通信网络。

## 二、模块结构及接线端子



## 三、模块主要性能指标

- 体积小巧,使用 DB9 连接器,配有接线柱
- 兼容 RS-232、RS-485TIA/EIA 标准
- 自动发送/接收数据,无需外部的流量控制信号 (RTS)
- 电源:独特的串口电荷泵驱动技术,无需外接电源,真正的三线 (TXD、RXD、GND) 制通信,无需初始化串口
- 能够连接 32 个网络设备
- 通信距离: 1,200 米

- 通讯速率：300bps~115.2Kbps
- 传输介质：双绞线或屏蔽线
- 工作方式：异步全双工（RS-422）
- 适用于一切所使用的通讯软件，即插即用
- 外形尺寸：63mm×33mm×17mm
- 使用环境：0℃~70℃，相对湿度 5%~95%
- 支持 DOS/WIN98/WIN95/WIN2000/NT/XP/Linux 等操作系统

## 四、连接器和信号

### RS-232C 引脚分配

DB9孔型 (PIN)	RS-232 C 接口信号
1	保护地
2	发送数据TXD
3	接收数据RXD
4	数据终端准备DTR
5	信号地GND
6	数据装置准备DSR
7	请求发送RTS
8	清除发送 CTS
9	响铃指示器 RI

### RS-422 输出信号及接线端子引脚分配

接线端子	输出信号	RS-422全双工接线
1	T/R+	数据发(A+)
2	T/R-	数据发(B-)
3	RXD+	数据收(A+)
4	RXD-	数据收(B-)
5	GND	地线
6	VCC	+5V备用电源输入

## 五、硬件安装及应用

本产品外形采用 DB9 通用转接插头，输出接口配有普通接线柱，可使用双绞线和屏蔽线，连接、拆卸非常方便。T/R+、T/R-代表数据发射 A+、B-，RXD+、RXD-代表数据接受 A+、B-，VCC 代表备用电源输入，GND 代表公共地线。

DAM-3217 接口转换器支持以下两种通信方式：

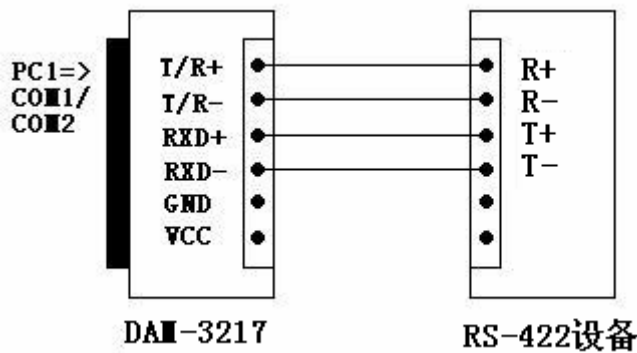
- 点到点/四线全双工
- 点到多点/四线全双工

转换器作为全双工接线时，为了防止信号的反射和干扰，需在线路的终端接一个匹配电阻(参数为 120 欧姆 1/4W)。

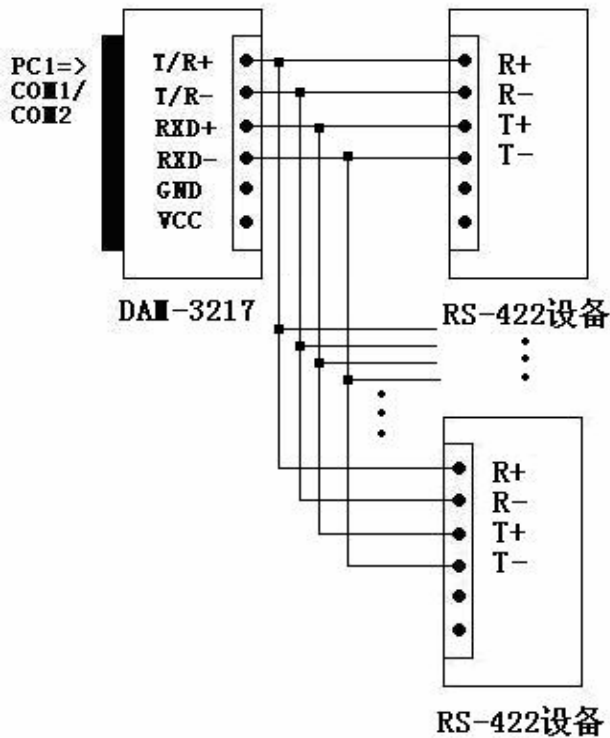
## 六、通信连接示意图

### RS-232 至 RS-422 转换

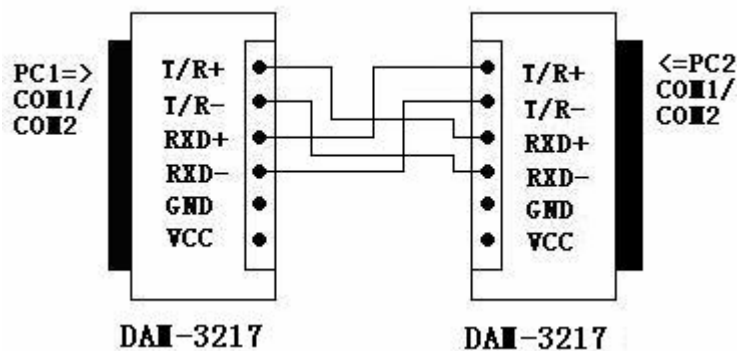
#### 1、RS-422 点到点/四线全双工



#### 2、RS-422 点到多点/四线全双工



### 3、DAM-3217 接口转换器之间全双工通信连接



## 七、故障及排除

### 1、数据通信失败

- 检查 RS-232 接口接线是否正确
- 检查 RS-422 输出接口接线是否正确
- 检查接线端子是否连接良好

### 2、数据丢失或错误

- 检查数据通信设备两端数据传输速率、格式是否一致