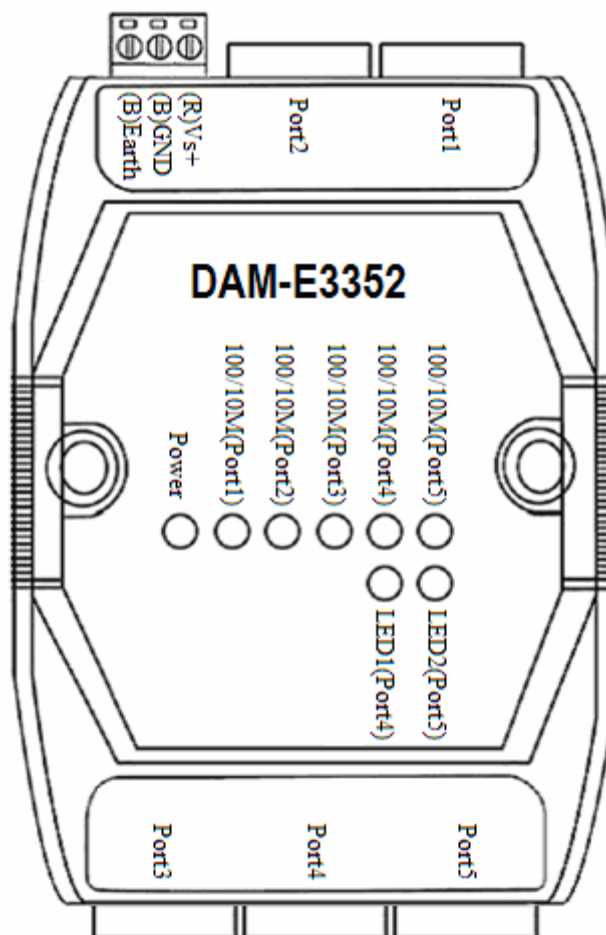


DAM-E3352 说明书

★端子分布图



★主要指标

5 口工业 10/100Mbps 以太网交换机并带 POE 功能

- 网络端口：5 个 10/100Mbps 以太网 RJ-45 接口
- POE 网口：2 个（Port4 和 Port5），支持 10/100MBase-TX，并带 POE 供电功能，符合 IEEE802.3af 标准
- 指示灯：共 8 个，1 个电源指示灯，5 个以太网连接指示灯，2 个显示 POE 网口状态
- 支持 MDI/MDI-X 自动交叉

- 装配灵活，可 DIN 导轨安装、堆叠安装、面板安装
- 输入电压范围：+48~+60V
- 工作温度：-10~65℃
- 工作湿度：20~95%(非冷凝)
- 功耗：最大 3W(不带 POE 受电设备时)，每个 POE 接口最大可带载 13W 设备

★硬件说明

电源端子：3.81mm 间距、2 芯绿色端子

电源线：建议使用大于 0.5 mm² (AWG20)的导线

接地端子 (Earth)：使用时，必须用导线把模块连接到大地，以防止静电危害

网口：5 个 10/100Mbps 以太网 RJ-45 接口

POE 网口：2 个 (Port4 和 Port5)，支持 10/100MBase-TX，并带 POE 供电功能，符合 IEEE802.3af

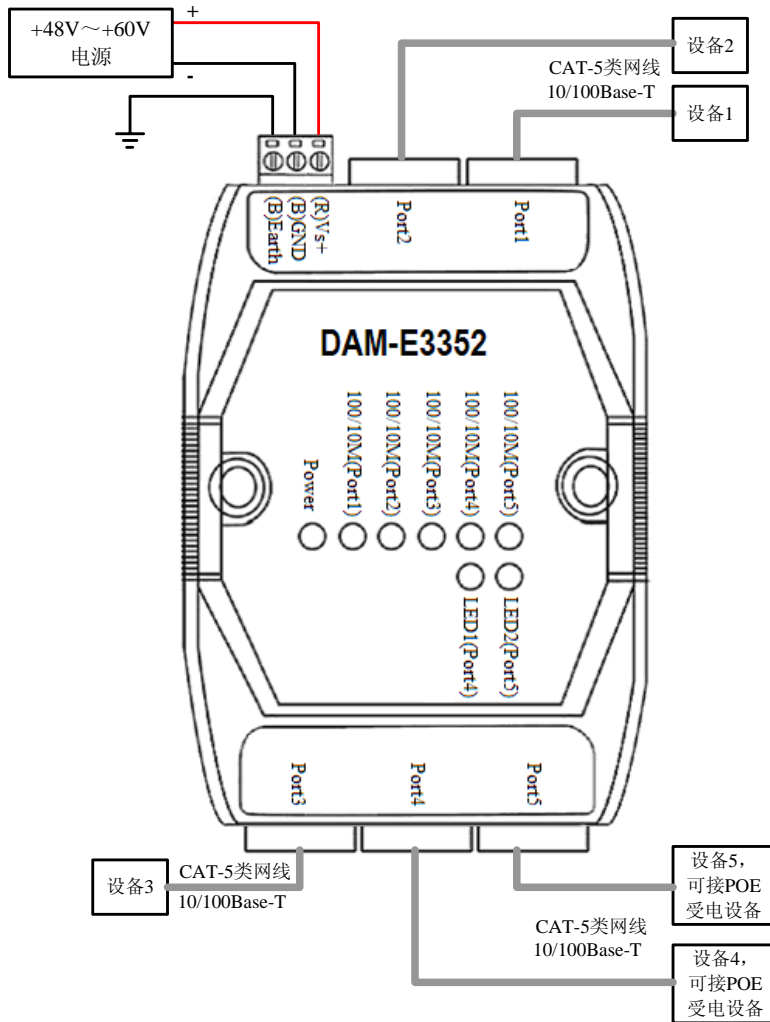
标准

网线：使用 CAT-5 类的网线

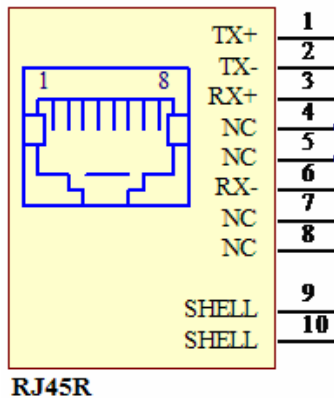
指示灯：8 个状态指示灯，分别为电源指示灯 (POWER)、5 个网口的指示灯 (100/10M (Ports 1 to 5)) 和 2 个 POE 指示灯，具体状态如下：

指示灯	颜色	状态	说明
POWER	绿色	亮	接通+10~+30V 电源
		灭	未接通电源
100/10M (Ports 1 to 5)	绿色 (Link)	亮	连接到以太网
		闪烁	连网工作
		灭	未连接以太网
	黄色 (Speed)	亮	连接 100Mbps 网络
灭		连接 10Mbps 网络	
LED1(Port4)	红色	亮	Port4 连接 POE 受电设备，输出 48V 电压
		灭	Port4 未连接 POE 受电设备，未输出电压
LED2(Port5)	红色	亮	Port5 连接 POE 受电设备，输出 48V 电压
		灭	Port5 未连接 POE 受电设备，未输出电压

★使用连接



★以太网口定义



RJ45 接口引脚从（网口侧看进去）定义：1、2 引脚为差分输出信号 TX+、TX-，3、6 引脚为差分输入信号 RX+、RX-，4、5 与 7、8 在与普通网络设备相接时为空闲，与 PSE 功能网络设备相接时为电源正负极。使用 CAT-5 双绞线与其它网口设备（如电脑、路由器、交换机等等）时，交叉线或直连线均可。

★安装说明

DAM-E3352 可方便的安装在 DIN 导轨、面板上（如图 1），还可以将它们堆叠在一起（如图 2），方便用户使用。信号连接可以通过使用插入式螺丝端子，便于安装、更改和维护。

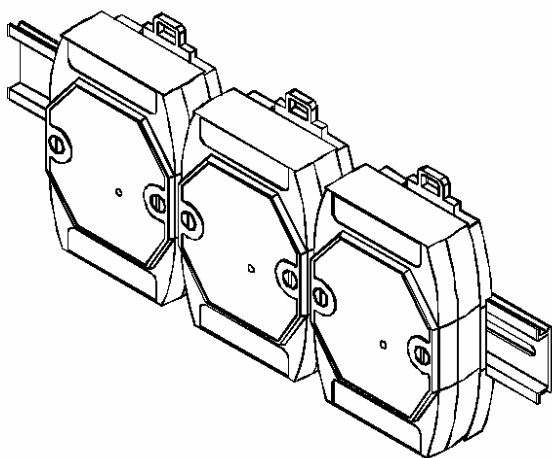


图 1

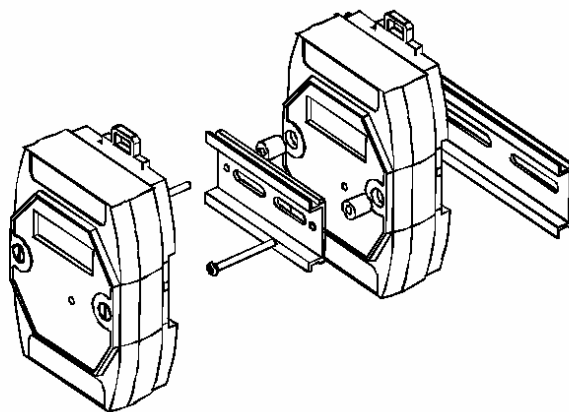


图 2