

TB-2381 / TB-2383 接线盒

产品使用手册

V6.00.02



目 录

| | |
|--------------------------|----|
| ■ 关于本手册 | 2 |
| ■ 1 产品概述 | 3 |
| 1.1 产品规范..... | 3 |
| 1.2 规格参数..... | 3 |
| ■ 2 接口定义 | 5 |
| ■ 3 使用说明 | 9 |
| 3.1 TB-238X 输入原理示意图..... | 9 |
| 3.2 TTL 单端信号连接..... | 9 |
| 3.3 单端编码器连接..... | 10 |
| 3.4 集电极开路连接..... | 10 |
| 3.5 差分信号连接..... | 11 |
| 3.6 差分编码器连接..... | 11 |
| 3.7 信号输出连接..... | 11 |
| ■ 4 设备特性 | 12 |
| 4.1 外观图..... | 12 |
| 4.2 尺寸图..... | 14 |
| ■ 5 产品保修 | 15 |
| 5.1 保修..... | 15 |
| 5.2 技术支持与服务..... | 15 |
| 5.3 返修注意事项..... | 15 |

■ 关于本手册

本手册为阿尔泰科技推出的 TB-2381、TB-2383 两款计数器接线盒的用户手册，其中包括产品概述、接口定义、使用说明、设备特性、产品保修等。



为了方便阅读，下述将 TB-2381、TB-2383 两款计数器卡简称为 TB-238X。

文档版本：V6.00.02

1 产品概述

TB-2381、TB-2383 是 SCB-68 屏蔽式 I/O 接线盒，适用于 ART PCI2381、PCI2383、PXI2381、PXI2383、USB2381-S、USB2383-S 六款多功能计数器卡（DAQ 设备），能够为 DAQ 设备提供便捷的信号连接，快速实现 4 通道或 8 通道的编码器和计数器测量，每个通道接受的数字量输入信号电压范围高达 12V；接线端采用免焊接螺栓端子，便于用户接插线缆，是简化实验室、测试和生产环境中测量设备和 DAQ 设备之间连接的理想选择。

1.1 产品规范

常规

| | |
|------|--------------------|
| 连接器 | SCB-68 母座，螺栓端子 |
| 安装方式 | 支持导轨安装 |
| 尺寸 | 145mm*145mm*36.2mm |

环境

| | |
|----------|-------------------|
| 工作温度范围 | 0°C ~ 70°C |
| 工作相对湿度范围 | 10% ~ +90%RH（无结露） |
| 存储相对湿度 | 5% ~ +90% RH（无结露） |
| 存储温度范围 | -55°C ~ +125°C |
| 污染程度 | 2（仅限室内使用） |
| 最大高度 | 2000 米 |

电源要求

| | |
|----|-----------|
| 供电 | 来自 DAQ 设备 |
| 常规 | 1.5W |
| 最大 | 2W |

1.2 规格参数

| 型号 | TB-2381 | TB-2383 |
|-------------|---|--|
| 功能 | 计数器、DIO 数字量输入输出 | |
| PFI 通道 | 20 Line | 40 Line |
| | Port1: 复用 PFI[3:0] Port2: 复用 PFI[15:8] Port3: 复用 PFI[23:16] | Port1: 复用 PFI[7:0] Port2: 复用 PFI[15:8] Port3: 复用 PFI[23:16] Port4: 复用 PFI[31:24] Port5: 复用 PFI[39: 32] |
| 计数器通道 | 4 通道 | 8 通道 |
| DIO 数字量输入输出 | 输入输出方向有限制， 详见表 2-2-1 说明 | |
| 输入方式 | 单端和差分 | |

| | |
|----------|---|
| 最大输入频率 | 5MHz |
| 单端电压输入范围 | V _{IH} (Max): 12V |
| | V _{IH} (Min): 2.8V |
| | V _{IL} (Max): 0.8V |
| 差分电压输入范围 | V _{IH} : “CH+” - “CH-” > 0.5V |
| | V _{IL} : “CH+” - “CH-” < -0.5V |
| | 最大输入电压: 12V |



注意：切勿将超出最大承载电压、电流范围的信号连接至端子板，会造成数据采集失真甚至设备损坏，由此造成的损坏本公司不承担任何责任。

+5V_OUT

| | |
|-------|--------------|
| 输出电压 | +5.0V ± 0.2V |
| 带载能力 | 250mA |
| 负载调整率 | 3.3% |
| 其他保护 | 过载后自动保护 |
| 软件开关 | 不支持，连接即为 ON |

特别注明：



- ① TB-238X 端子盒接入 DAQ 设备后，DAQ 设备的+5V_Out 端口自动打开，软件操作无效。
- ② +5V_Out 与接线盒差分 I/O 通道的供电是复用的，故+5V_Out 端口外接负载过大时会影响差分 I/O 通道的正常工作。

2 接口定义

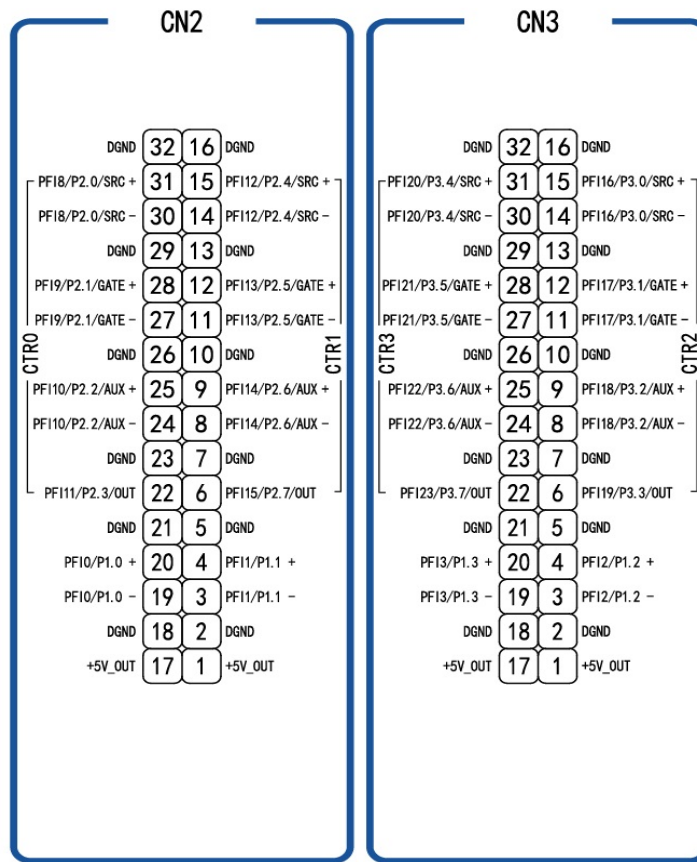


图 2-2-1 TB-2381 引脚定义

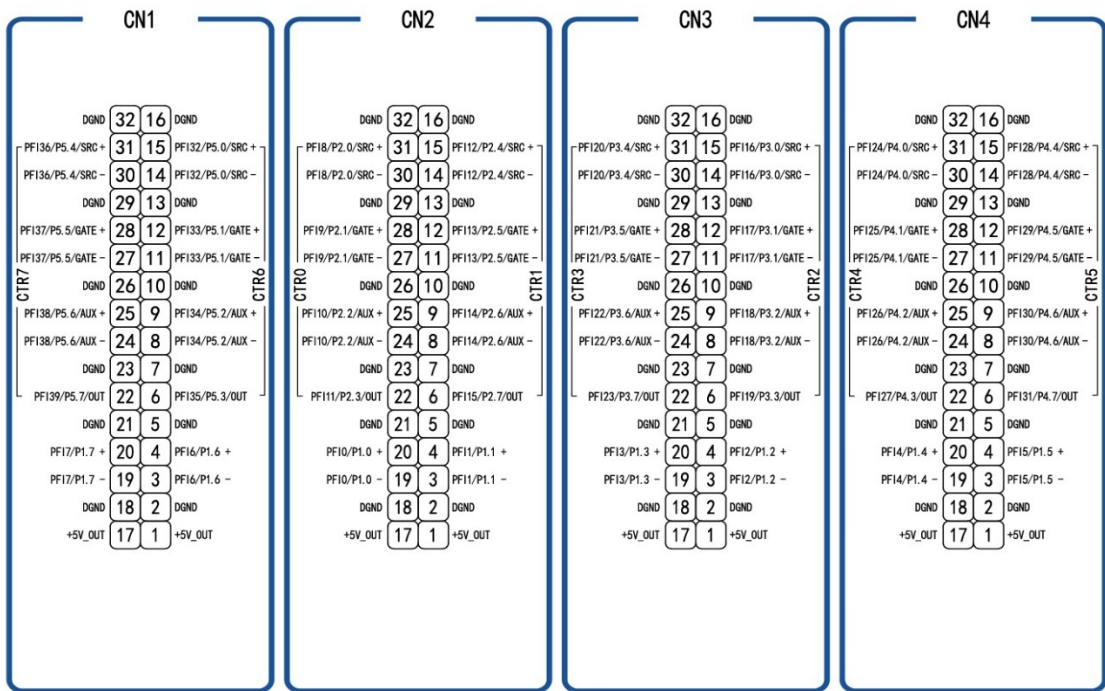


图 2-2-2 TB-2383 引脚定义



注意：当 TB-238X 接入 DAQ 设备时，Port1 端口及其他 Port 端口复用的 SRC、GATE、AUX 通道仅限定为数字量输入属性，Port 端口复用的 OUT 通道为方向可配数字量输入输出，详见下述表格 2-2-1。

表 2-2-1: 管脚功能概述

| 信号名称 | 管脚特性 | 管脚功能概述 |
|---|------------------------|--|
| Port1 / PFI[7:0] Port2 / PFI[10:8], Port2 / PFI[14:12] Port3 / PFI[18:16], Port3 / PFI[22:20] Port4 / PFI[26:24], Port4 / PFI[30:28] Port5 / PFI[34: 32], Port5 / PFI[38: 36] | Input (纯输入) | 数字量输入端口， 计数器功能输入端口， 计数器外时钟输入， 计数器数字触发信号输入。 |
| Port2 / PFI 11, Port2 / PFI 15 Port3 / PFI 19, Port3 / PFI 23 Port4 / PFI 27, Port4 / PFI 31 Port5 / PFI 35, Port5 / PFI 39 | Input/Output (方向可配) | 数字量输入/输出端口， 计数器功能输出端口， 计数器外时钟输入， 计数器数字触发信号输入。 |
| +5V_OUT | Power | +5V直流电压输出端口 |
| DGND | GND | 数字信号地 |

表 2-2-2: 计数器复用端口说明

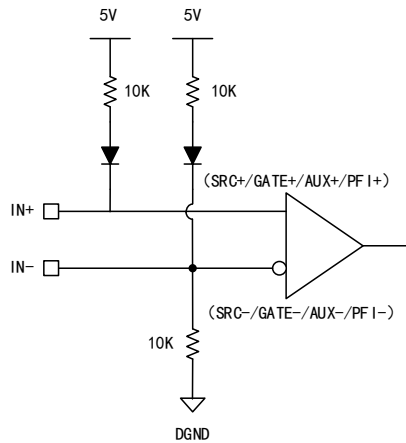
| 计数器名称 | 管脚功能概述 | 计数器名称 | 管脚功能概述 |
|-------|--|-------|--|
| CTR0 | PFI8 / P2.0 SRC+/A+ PFI8 / P2.0 SRC-/A- PFI9 / P2.1 GATE+/B+ PFI9 / P2.1 GATE-/B- PFI10 / P2.2 AUX+/Z+ PFI10 / P2.2 AUX-/Z- PFI11 / P2.3 OUT | CTR1 | PFI12 / P2.4 SRC+/A+ PFI12 / P2.4 SRC-/A- PFI13 / P2.5 GATE+/B+ PFI13 / P2.5 GATE-/B- PFI14 / P2.6 AUX+/Z+ PFI14 / P2.6 AUX-/Z- PFI15 / P2.7 OUT |
| CTR2 | PFI16 / P3.0 SRC+/A+ PFI16 / P3.0 SRC-/A- PFI17 / P3.1 GATE+/B+ PFI17 / P3.1 GATE-/B- PFI18 / P3.2 AUX+/Z+ PFI18 / P3.2 AUX-/Z- PFI19 / P3.3 OUT | CTR3 | PFI20 / P3.4 SRC+/A+ PFI20 / P3.4 SRC-/A- PFI21 / P3.5 GATE+/B+ PFI21 / P3.5 GATE-/B- PFI22 / P3.6 AUX+/Z+ PFI22 / P3.6 AUX-/Z- PFI23 / P3.7 OUT |
| CTR4 | PFI24 / P4.0 SRC+/A+ PFI24 / P4.0 SRC-/A- PFI25 / P4.1 GATE+/B+ PFI25 / P4.1 GATE-/B- PFI26 / P4.2 AUX+/Z+ PFI26 / P4.2 AUX-/Z- PFI27 / P4.3 OUT | CTR5 | PFI28 / P4.4 SRC+/A+ PFI28 / P4.4 SRC-/A- PFI29 / P4.5 GATE+/B+ PFI29 / P4.5 GATE-/B- PFI30 / P4.6 AUX+/Z+ PFI30 / P4.6 AUX-/Z- PFI31 / P4.7 OUT |
| CTR6 | PFI32 / P5.0 SRC+/A+ PFI32 / P5.0 SRC-/A- PFI33 / P5.1 GATE+/B+ PFI33 / P5.1 GATE-/B- PFI34 / P5.2 AUX+/Z+ PFI34 / P5.2 AUX-/Z- PFI35 / P5.3 OUT | CTR7 | PFI36 / P5.4 SRC+/A+ PFI36 / P5.4 SRC-/A- PFI37 / P5.5 GATE+/B+ PFI37 / P5.5 GATE-/B- PFI38 / P5.6 AUX+/Z+ PFI38 / P5.6 AUX-/Z- PFI39 / P5.7 OUT |

表 2-2-3: 计数器各功能引脚分配

| | | |
|-------------------|--------------|--------------|
| 边沿计数 | SRC+, SRC- | 边沿计数的源输入输入引脚 |
| | AUX+, AUX- | 计数方向外部控制输入引脚 |
| | OUT | 输出事件 |
| 脉宽测量 | GATE+, GATE- | 被测信号输入引脚 |
| 周期测量 | GATE+, GATE- | 被测信号输入引脚 |
| 频率测量 | GATE+, GATE- | 被测信号输入引脚 |
| 半周期测量 | GATE+, GATE- | 被测信号输入引脚 |
| 脉冲测量 | GATE+, GATE- | 被测信号输入引脚 |
| 双边沿间隔 | SRC+, SRC- | 第一个有效边沿输入引脚 |
| | GATE+, GATE- | 第二个有效边沿输入引脚 |
| 位置测量 (基于增量式正交编码器) | A+, A- | 编码器通道 A 输入引脚 |
| | B+, B- | 编码器通道 B 输入引脚 |
| | Z+, Z- | 编码器通道 Z 输入引脚 |
| | OUT | 输出事件 |
| 脉冲输出 | OUT | 脉冲输出引脚 |

3 使用说明

3.1 TB-238X 输入原理示意图

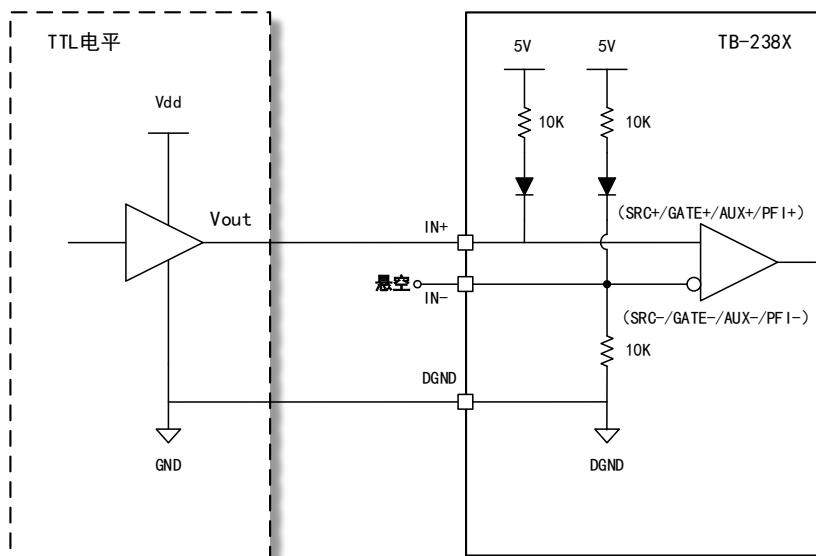


如上图所示，IN+、IN-端口内置 5V 电源，IN+端口设计了 10KΩ 的上拉电阻，IN-端口设计了 10KΩ 的分压电阻，在输入端悬空时 $V_{in+} > V_{in-}$ ，所以 TB-238X 接入 DAQ 设备时，悬空的 DIO 接口默认为高电平。

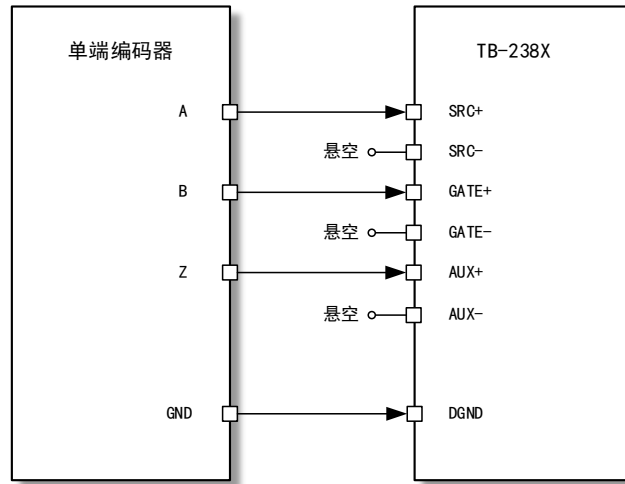


注意：IN+、IN-最大输入电压为 12V，切勿将超出最大承载电压、电流范围的信号连接至端子板，会造成数据采集失真甚至设备损坏。

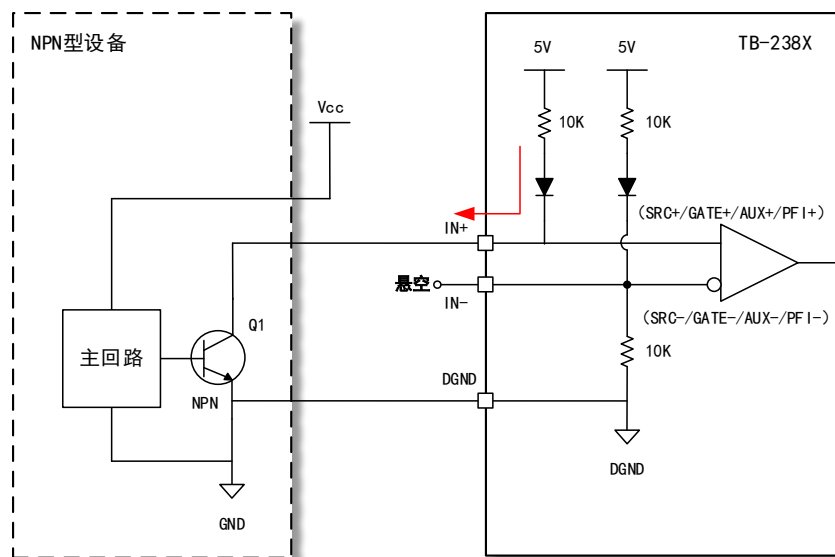
3.2 TTL 单端信号连接



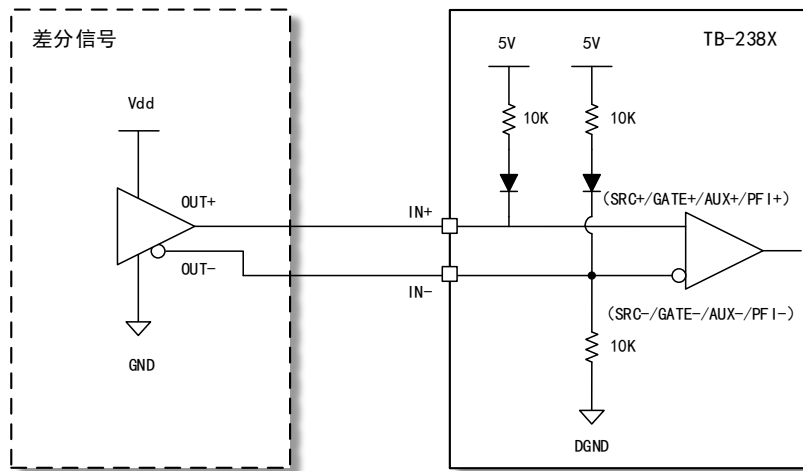
3.3 单端编码器连接



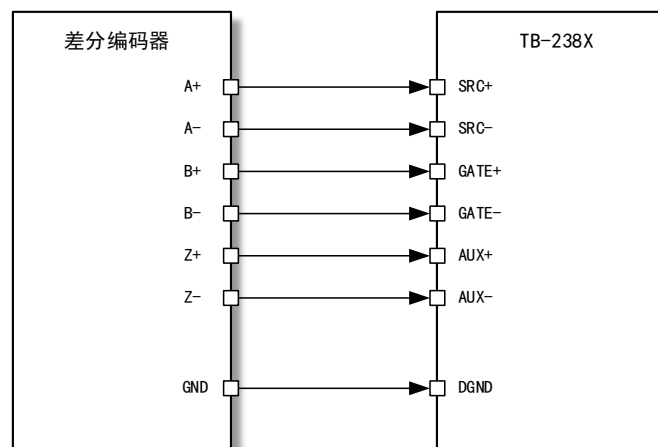
3.4 集电极开路连接



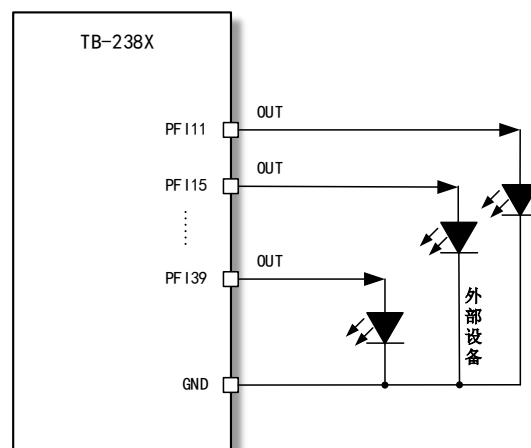
3.5 差分信号连接



3.6 差分编码器连接



3.7 信号输出连接



4 设备特性

4.1 外观图



图 4-1-1 接线盒外观图

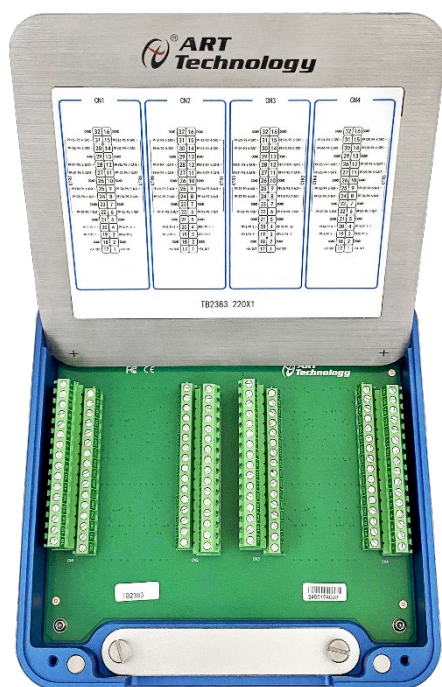


图 4-1-2 TB-2383 内部图



图 4-1-3 TB-2381 内部图

4.2 尺寸图

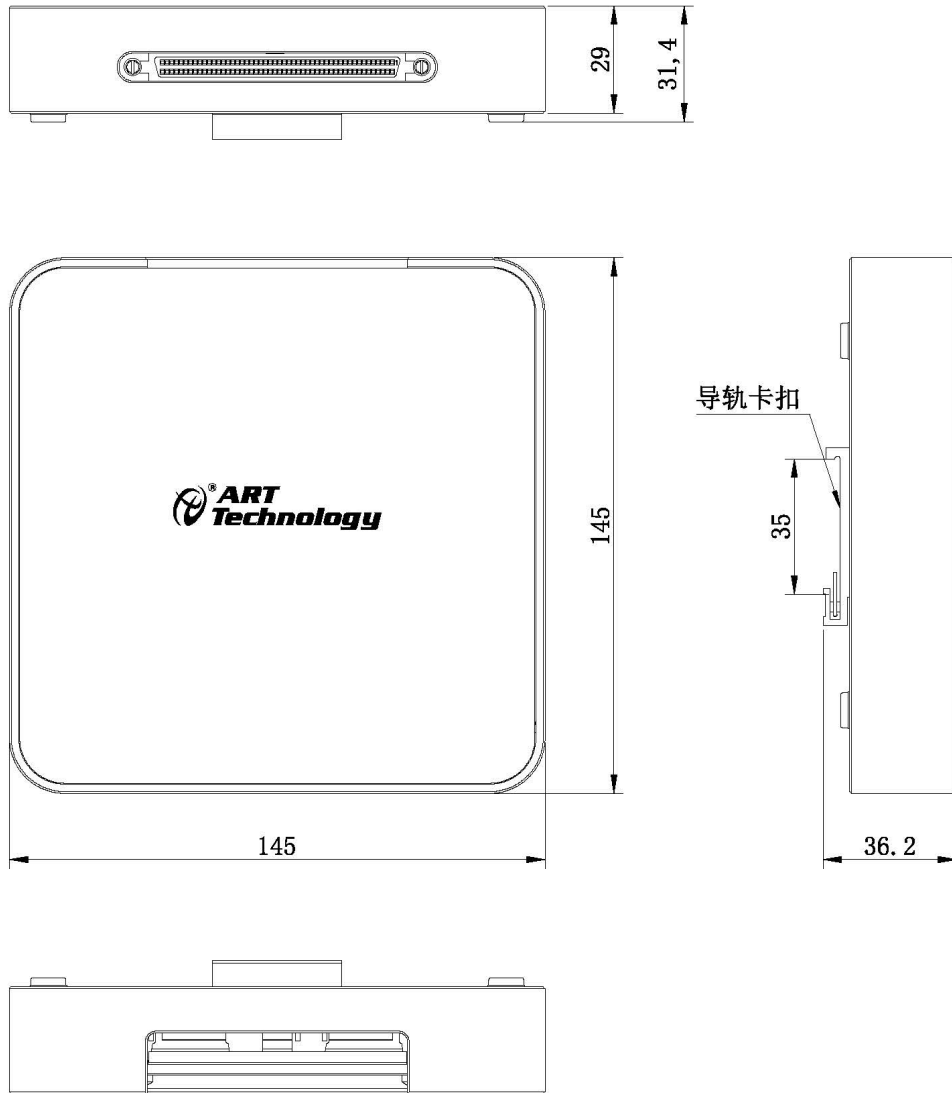


图 4-2-1 TB-238X 外壳尺寸图

5 产品保修

5.1 保修

产品自出厂之日起，两年内用户凡遵守运输、贮存和使用规则，而质量低于产品标准者公司免费修理。

5.2 技术支持与服务

如果用户认为产品出现故障，请遵循以下步骤：

- 1)、描述问题现象。
- 2)、收集所遇问题的信息。

如：硬件版本号、软件安装包版本号、用户手册版本号、物理连接、软件界面设置、操作系统、电脑屏幕上不正常信息、其他信息等。

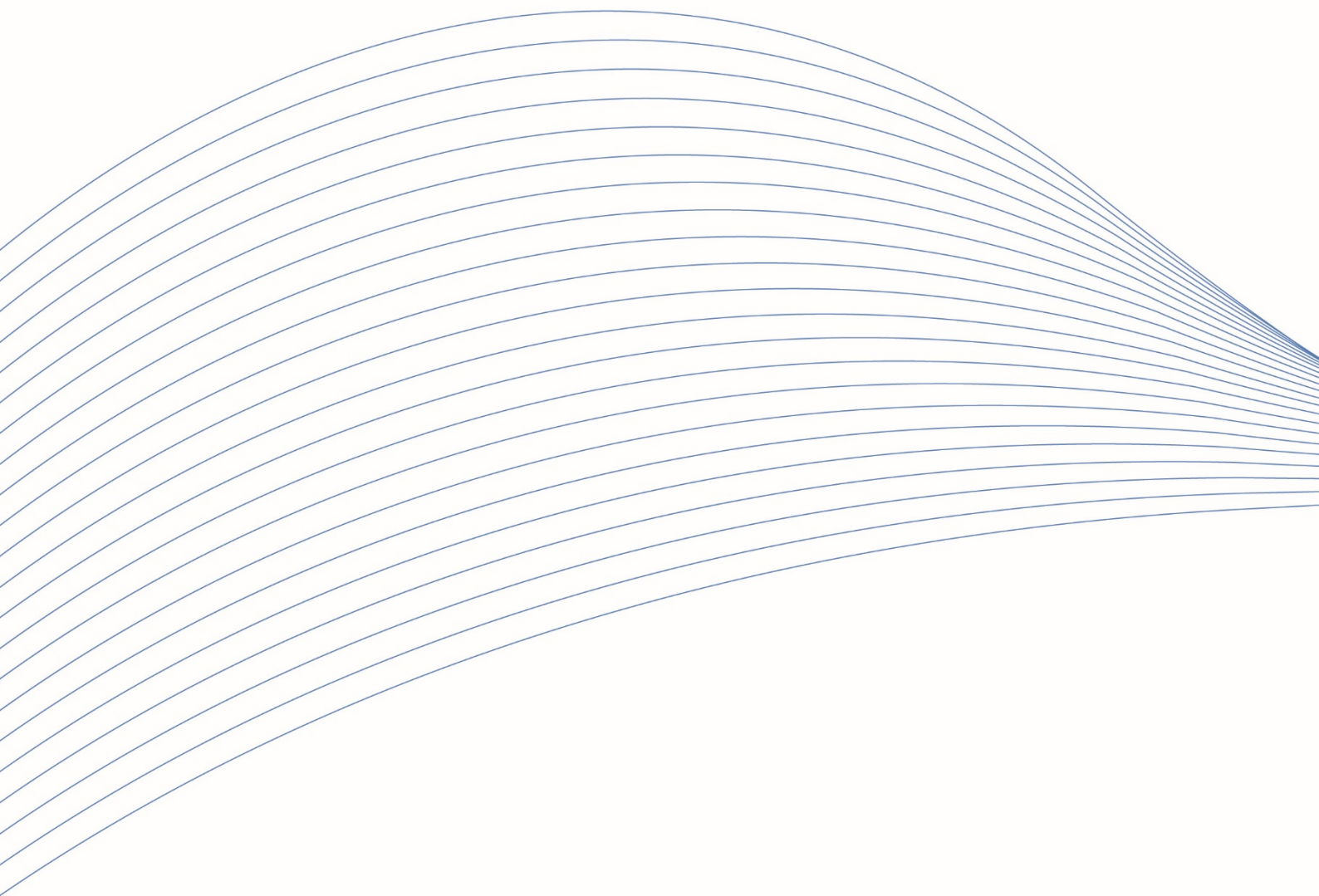
硬件版本号：板卡上的版本号，如 D002383-01。

用户手册版本号：在用户手册中关于本手册中查找，如 V6.00.00

- 3)、打电话给供货商，描述故障问题。
- 4)、如果用户的产品被诊断为发生故障，本公司会尽快解决。

5.3 返修注意事项

在公司售出的产品包装中，用户将会找到该产品和这本说明书，同时还有产品质保卡。产品质保卡请用户务必妥善保存，当该产品出现问题需要维修时，请用户将产品质保卡、用户问题描述单同产品一起寄回本公司。



阿尔泰科技

服务热线：400-860-3335

网址：www.art-control.com