

DAM-3047H(S) DAM模块

产品使用手册

V6.02.01



前言

版权归阿尔泰科技所有，未经许可，不得以机械、电子或其它任何方式进行复制。
本公司保留对此手册更改的权利，产品后续相关变更时，恕不另行通知。

■ 免责声明

订购产品前，请向厂家或经销商详细了解产品性能是否符合您的需求。

正确的运输、储存、组装、装配、安装、调试、操作和维护是产品安全、正常运行的前提。本公司对于任何因安装、使用不当而导致的直接、间接、有意或无意的损坏及隐患概不负责。

■ 安全使用小常识

1. 在使用产品前，请务必仔细阅读产品使用手册；
2. 对未准备安装使用的产品，应做好防静电保护工作（最好放置在防静电保护袋中，不要将其取出）；
3. 在拿出产品前，应将手先置于接地金属物体上，以释放身体及手中的静电，并佩戴静电手套和手环，要养成只触及其边缘部分的习惯；
4. 为避免人体被电击或产品被损坏，在每次对产品进行拔插或重新配置时，须断电；
5. 在需对产品进行搬动前，务必先拔掉电源；
6. 对整机产品，需增加/减少板卡时，务必断电；
7. 当您需连接或拔除任何设备前，须确定所有的电源线事先已被拔掉；
8. 为避免频繁开关机对产品造成不必要的损伤，关机后，应至少等待 30 秒后再开机。

目 录

■ 1 产品说明	3
1.1 概述	3
1.2 产品外形图	3
1.3 产品尺寸图	4
1.4 主要指标	5
1.5 模块使用说明	6
■ 2 配置说明	9
2.1 代码配置表	9
2.2 MODBUS 地址分配表	9
2.3 MODBUS 通讯实例	11
2.4 出厂默认状态	13
2.5 安装方式	13
■ 3 软件使用说明	15
3.1 上电及初始化	15
3.2 连接高级软件	15
3.3 模块校准	19
■ 4 产品注意事项及保修	20
4.1 注意事项	20
4.2 保修	20

1 产品说明

1.1 概述

DAM-3047H 及 DAM-3047HS 为热电阻采集模块，带有 7 路 16 位热电阻采集，RS485 通讯接口，带有标准 ModbusRTU 协议。配备良好的人机交互界面，使用方便，性能稳定。DAM-3047HS 另外具有 0.96 寸 oled 屏（购买前请确定所需量程，固定量程出货）。

1.2 产品外形图



图 1

1.3 产品尺寸图

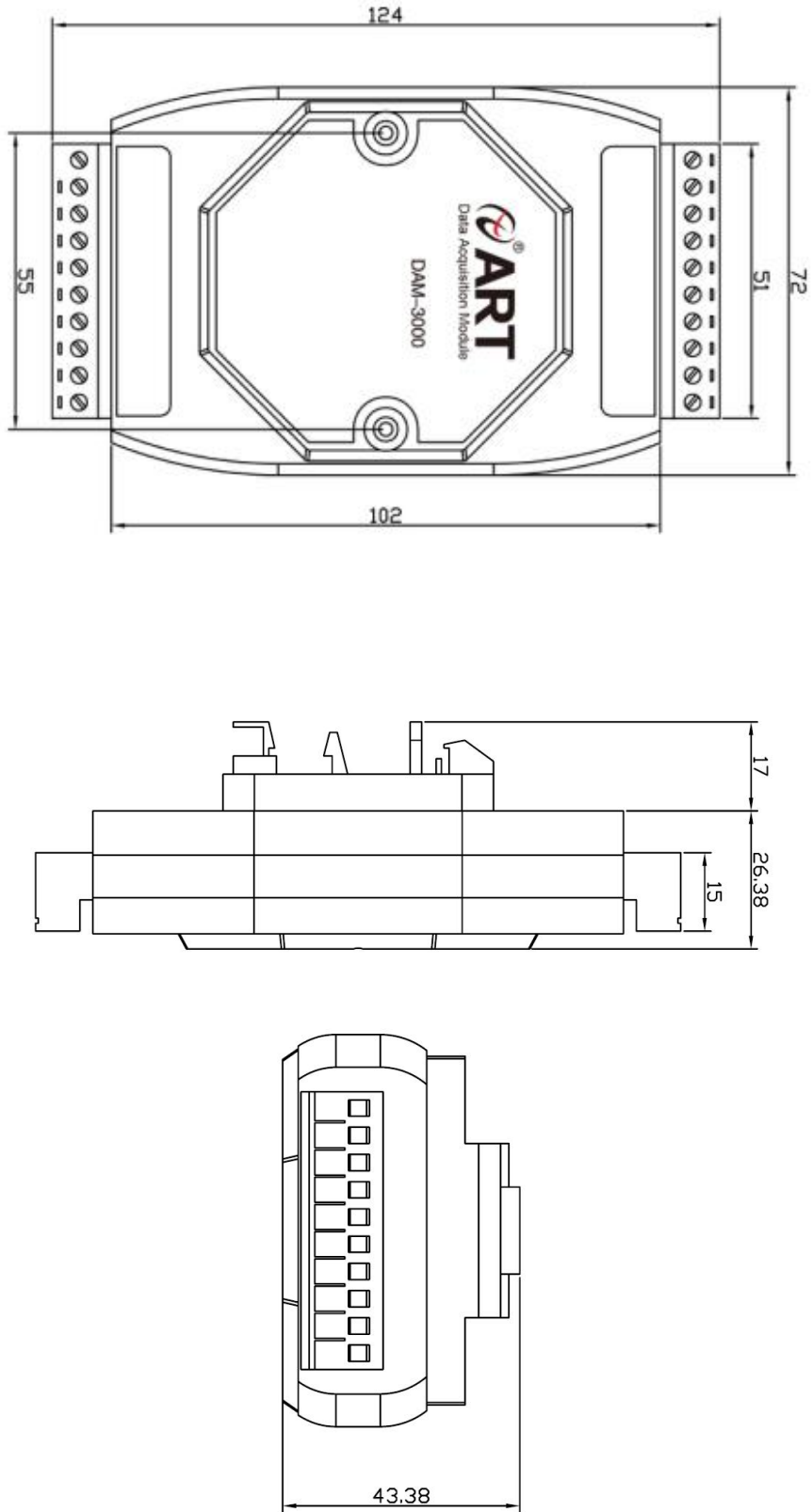


图 2

1.4 主要指标

热电阻采集模块

模拟量输入	
输入通道	7 路
输入类型	热电阻输入
采集量程	Pt100 (-200°C~600°C)、Pt100 (-100°C~100°C)、Pt100 (0°C~100°C)、Pt100 (0°C~200°C)、Pt100 (0°C~600°C)、Pt1000 (-200°C~850°C)、Cu50 (-50°C~150°C)、Cu100 (-50°C~150°C)、G53 (-50°C~150°C)、BA1 (-200°C~650°C)、BA2 (-200°C~650°C)
采样速率 ^{注1}	10sps (总通道)
分辨率	16 位
采集精度	±0.1°C
隔离电压	3000VDC
其他	
显示接口	DAM-3047H: 无显示屏 DAM-3047HS: 有显示屏, 0.96 寸蓝色 oled, 分辨率 128X64. 可显示 7 通道采集数据。
通讯接口	RS485
隔离电压	3000VDC
波特率	1200~115200bps
看门狗	软件看门狗
供电电压	+10~30VDC
电源保护	电源反向保护
功耗	额定值 1W @ 24VDC
操作温度	-10°C~+70°C
存储温度	-40°C~+80°C

注意:

- 1、采样速率: 此参数指的是 ADC 芯片采集速度。
- 2、数据通讯速率: 此参数指的是 MCU 控制器和上位机通讯速度。

1.5 模块使用说明

1、端子定义表

表 1

端子	名称	说明
1	COM	传感器公共端
2	RTD4-	通道 4 传感器信号负
3	RTD4+	通道 4 传感器信号正
4	COM	传感器公共端
5	RTD5-	通道 5 传感器信号负
6	RTD5+	通道 5 传感器信号正
7	COM	传感器公共端
8	RTD6-	通道 6 传感器信号负
9	RTD6+	通道 6 传感器信号正
10	DATA+	RS-485 接口信号正
11	DATA-	RS-485 接口信号负
12	VS+	直流电源正输入
13	GND	直流电源输入地
14	RTD0+	通道 0 传感器信号正
15	RTD0-	通道 0 传感器信号负
16	COM	传感器公共端
17	RTD1+	通道 1 传感器信号正
18	RTD1-	通道 1 传感器信号负
19	COM	传感器公共端
20	RTD2+	通道 2 传感器信号正
21	RTD2-	通道 2 传感器信号负
22	COM	传感器公共端
23	RTD3+	通道 3 传感器信号正
24	RTD3-	通道 3 传感器信号负
25	COM	传感器公共端
26	NC	不接

2、模块内部结构框图

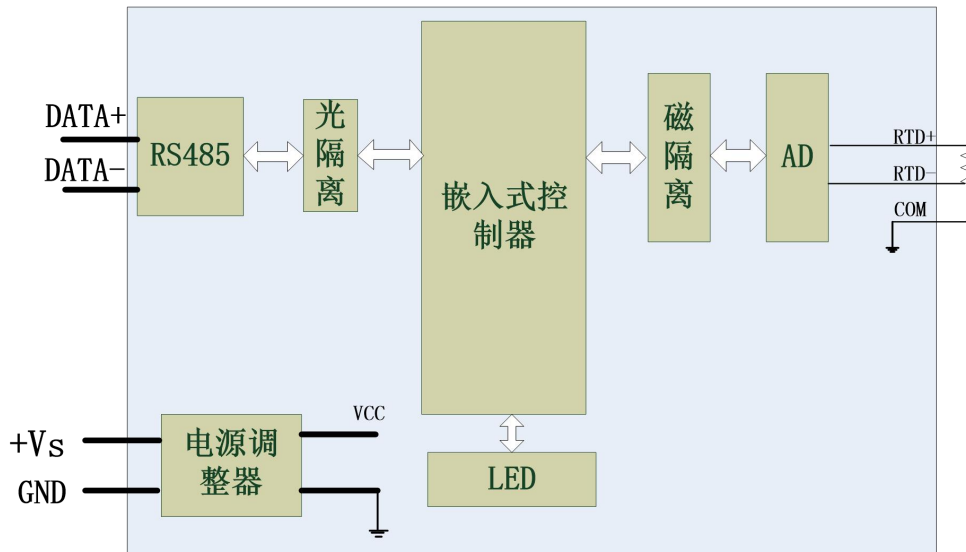


图 3

3、INIT 按键说明

模块内部的按键 S1 是用来恢复出厂模式，在无通信情况下，长按 S1 按键，模块开始闪烁，松开按键，指示灯停止闪烁，则完成恢复出厂设置。外壳上 S1 按键孔位置如下图所示：



图 4

4、电源及通讯线连接

电源输入及 RS485 通讯接口如下图所示，输入电源的最大电压为 30V，超过量程范围可能会造成模块电路的永久性损坏。

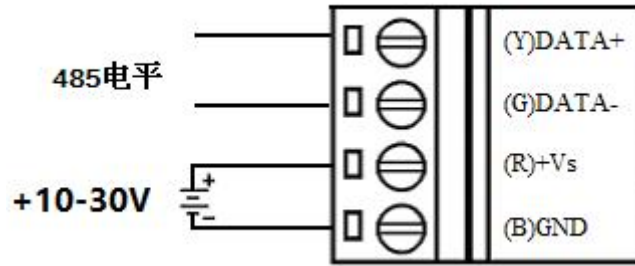


图 5

5、指示灯说明

模块有 1 个运行指示灯。

运行指示灯：正常上电并且无数据发送时，指示灯常亮；有数据发送时，指示灯闪烁；按下 INIT* 和 GND 时，指示灯开始闪烁后，松开 INIT* 和 GND 按键，指示灯常亮完成恢复出厂设置。

6、模拟量输入连接

模块共有 7 路单端模拟量输入（0~6 通道）。

通道接线可接二线、三线、四线制传感器，如下图所示，SENSE_x+ 对应 RTD_x+, SENSE_x- 对应 RTD_x-, COM_x 对应 COM。

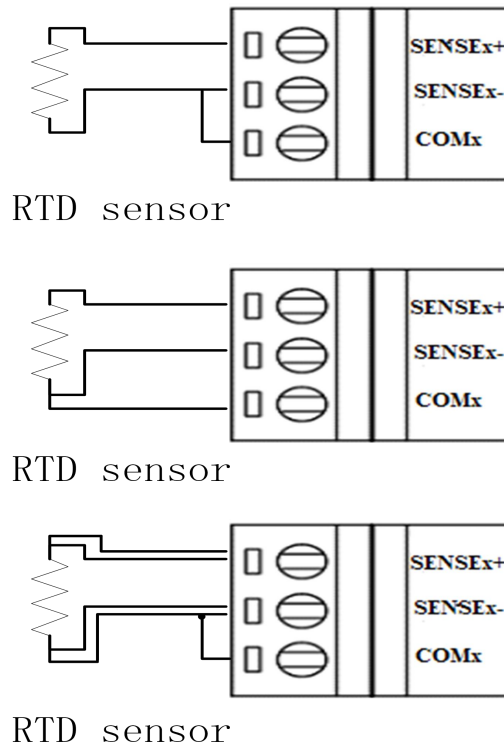


图 6

2 配置说明

2.1 代码配置表

1、波特率配置代码表

表 2

代码	0x0000	0x0001	0x0002	0x0003	0x0004	0x0005	0x0006	0x0007
波特率	1200	2400	4800	9600	19200	38400	57600	115200

2、模拟量输入范围配置代码表

表 3

RTD 类型	范围	最大误差	代码
Pt100(385)	-200°C~600°C	±0.1°C	0x0020
Pt100(385)	-100°C~100°C	±0.1°C	0x0021
Pt100(385)	0°C~100°C	±0.1°C	0x0022
Pt100(385)	0°C~200°C	±0.1°C	0x0023
Pt100(385)	0°C~600°C	±0.1°C	0x0024
Pt1000	-200°C~850°C	±0.1°C	0x0031
Cu50	-50°C~150°C	±0.1°C	0x0040
Cu100	-50°C~150°C	±0.1°C	0x0041
BA1	-200°C~650°C	±0.1°C	0x0042
BA2	-200°C~650°C	±0.1°C	0x0043
G53	-50°C~150°C	±0.1°C	0x0044

2.2 MODBUS 地址分配表

1、读取数据寄存器及设置模块参数等命令如表 4 和表 5:

地址 0X	描述	属性	说明
00001	第 0 路断耦状态	只读	=1 断耦 =0 正常
00002	第 1 路断耦状态	只读	
00003	第 2 路断耦状态	只读	
00004	第 3 路断耦状态	只读	
00005	第 4 路断耦状态	只读	
00006	第 5 路断耦状态	只读	
00007	第 6 路断耦状态	只读	
保留			

支持功能码 0x1、0x2、0x5、0xF

表 4

地址 4X	描述	属性	说明
40129	模块类型寄存器	只读	如: 0x30,0x47 表示 DAM3047

40130	模块类型后缀寄存器	只读	如：0x42, 0x44 (HEX) 表示 'BD' (ASC II)
40131	模块 MODBUS 协议标识	只读	'+'：2B20(HEX) - ASC II
40132	模块版本号	只读	如：0x06,0x00 表示版本 6.00
40133	模块地址	读写	Bit15_Bit 8 必须输入为 0。 Bit7_Bit 0 模块地址，范围 1~255。 如：01
40134	模块波特率	读写	如：0x0003-9600bit/s，其他波特率见表 2
40135	奇偶校验选择	读写	0x0000：无校验； 0x0001：偶校验； 0x0002：奇校验；
40136	数据转换方式	读写	0x0000：线性映射（默认方式）； 0x00001：温度直传（*0.1）
保留			
40201	第 0 路模拟量输入量程	只读	参见表 3
40202	第 1 路模拟量输入量程	只读	
40203	第 2 路模拟量输入量程	只读	
40204	第 3 路模拟量输入量程	只读	
40205	第 4 路模拟量输入量程	只读	
40206	第 5 路模拟量输入量程	只读	
40207	第 6 路模拟量输入量程	只读	
保留			
40519	重新启动电路板	读写	0x00：无操作 0x01：重启
40521	校准	读写	0：正常模式 1：校准模式
保留			
40221	通道使能	读写	高字节恒定为 0x00，低字节 Bit0~Bit6 分别对应 0~6 通道，=1 表示使能，=0 表示不使能
保留			
40577	安全通信时间	读写	模块超过此时间没有跟主机通信上就重启模块。 0~65535，单位为 0.1S，默认为 0，设定为 0 时认为没有启用该功能

支持功能码 0x3、0x4、0x6 和 0x10

表 5

地址 3X	描述	属性	说明
-------	----	----	----

30001 40001	第 0 路模拟量采集值	只读	数据转换方式= 0: 码值对应关系见表 6 数据转换方式 = 1: 温度值 = 有符号源码值/10; 举例: 有符号源码值 0Xb1e0 对 应温度值为-200°C
30002 40002	第 1 路模拟量采集值	只读	
30003 40003	第 2 路模拟量采集值	只读	
30004 40004	第 3 路模拟量采集值	只读	
30005 40005	第 4 路模拟量采集值	只读	
30006 40006	第 5 路模拟量采集值	只读	
30007 40007	第 6 路模拟量采集值	只读	

支持 03 和 04 功能码都能操作读取 AD 采集值。

2、数据寄存器的值与输入模拟量的对应关系（均为线性关系）：

表 6

模拟量输入量程	数据寄存器的数码值（十进制）
Pt100(-200°C~600°C)	0-65535（-200°C对应数码值 0，600°C对应数码值 65535）
Pt100(-100°C~100°C)	0-65535（-100°C对应数码值 0，100°C对应数码值 65535）
Pt100(0°C~100°C)	0-65535（0°C对应数码值 0，100°C对应数码值 65535）
Pt100(0°C~200°C)	0-65535（0°C对应数码值 0，200°C对应数码值 65535）
Pt1000(-200°C~850°C)	0-65535（-200°C对应数码值 0，850°C对应数码值 65535）
Cu50(-50°C~150°C)	0-65535（-50°C对应数码值 0，150°C对应数码值 65535）
Cu100(-50°C~150°C)	0-65535（-50°C对应数码值 0，150°C对应数码值 65535）
BA1(-200°C~650°C)	0-65535（-200°C对应数码值 0，650°C对应数码值 65535）
BA2(-200°C~650°C)	0-65535（-200°C对应数码值 0，650°C对应数码值 65535）
G53(-50°C~150°C)	0-65535（-50°C对应数码值 0，150°C对应数码值 65535）

2.3 MODBUS 通讯实例

1、01 功能码

用于读开关量输入\开关量输出

举例：

DAM-3047H 模块地址为 01，读通道 0~通道 6 断耦状态

主机发送：01 01 00 00 00 07 CRC 校验

 设备地址 功能码 寄存器地址 00001 寄存器数量

设备返回：01 01 01 25 CRC 校验

 设备地址 功能码 字节数量 数据

通道 0、2、5 为断耦状态；

通道 1、3、4、6 为非断耦状态

2、02 功能码

用于读开关量输入\开关量输出

举例：同 01 功能码

3、03 功能码

用于读保持寄存器，读取的是十六位整数或无符号整数

举例：

DAM-3047H 模块地址为 01，搜索模块

主机发送：	<u>01</u>	<u>03</u>	<u>00 80</u>	<u>00 07</u>	CRC 校验
	设备地址	功能码	寄存器地址 40129	寄存器数量	
设备返回：	<u>01</u>	<u>03</u>	<u>0E</u>	<u>30 47 48 20 2B 00 06 00 00 01 00 03 00 00</u>	CRC 校验
	设备地址	功能码	字节数量	数据	
				模块类型：3047	
				模块类型后缀：H 空	
				MODBUS 协议标识：+空	
				模块版本号：6.00	
				模块地址：1	
				模块波特率：9600bps	
				校验方式：无校验	

4、04 功能码

用于读输入寄存器，读取的是十六位整数或无符号整数

举例：

DAM-3047H 模块地址为 01，读取通道 0~6 的采样值

主机发送：	<u>01</u>	<u>04</u>	<u>00 00</u>	<u>00 07</u>	CRC 校验
	设备地址	功能码	寄存器地址 30001	寄存器数量	
设备返回：	<u>01</u>	<u>04</u>	<u>0E</u>	<u>0F FF 0F FF 0F FF 0F FF 0F FF 0F FF 0F FF</u>	CRC 校验
	设备地址	功能码	字节数量	数据	
				通道 0 采样值：0F FF	
				通道 1 采样值：0F FF	
				通道 2 采样值：0F FF	
				通道 3 采样值：0F FF	
				通道 4 采样值：0F FF	
				通道 5 采样值：0F FF	
				通道 6 采样值：0F FF	

5、06 功能码

用于写单个保存寄存器

举例：

DAM-3047H 模块地址为 01，设置模块地址为 2

主机发送：	<u>01</u>	<u>06</u>	<u>00 84</u>	<u>00 02</u>	CRC 校验
	设备地址	功能码	寄存器地址 40133	数据	

设备返回：01 06 00 84 00 02 CRC 校验
 设备地址 功能码 寄存器地址 40133 数据

6、16 (0x10) 功能码

用于写多个保持寄存器

举例：

DAM-3047H 模块地址为 01，设置模块地址为 2 和波特率为 9600，无校验

主机发送：01 10 00 84 00 03 06 00 02 00 03 00 00
 CRC 校验

设备地址	功能码	寄存器地址 40133	寄存器数量	字节数量	数据
					模块地址：2
					波特率：9600
					校验位：无

设备返回：01 10 00 84 00 03 CRC 校验
 设备地址 功能码 寄存器地址 40133 寄存器数量

7、错误响应

如果地址和校验位都正确，但是命令中的寄存器地址不在 DAM-3047H 地址协议范围内，则设备返回错误指令。

其他错误情况无返回。

错误指令格式：设备地址+差错码（0x80+功能码）+异常码(0x02)+CRC 校验

举例：

DAM-3047H 模块地址为 01，错误地址为 40138

主机发送：01 10 00 88 00 04 08 00 02 00 03 00 00
00 00 CRC 校验

设备地址	功能码	寄存器地址 40137	寄存器数量	字节数量	数据
					模块地址：2
					波特率：9600
					校验位：无
					40138 地址

设备返回：01 90 02 CRC 校验
 设备地址 差错码 异常码

2.4 出厂默认状态

模块地址：1

波特率：9600bps、8、1、N（无校验）

数据转换格式：线性映射

2.5 安装方式

DAM-3047H(S)系列模块可方便的安装在 DIN 导轨、面板上（如图 7），还可以将它们堆叠在一起（如图 8），方便用户使用。信号连接可以通过使用插入式螺丝端子，便于安装、更改和维护。

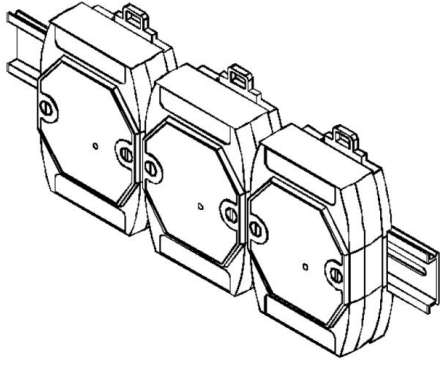


图 7

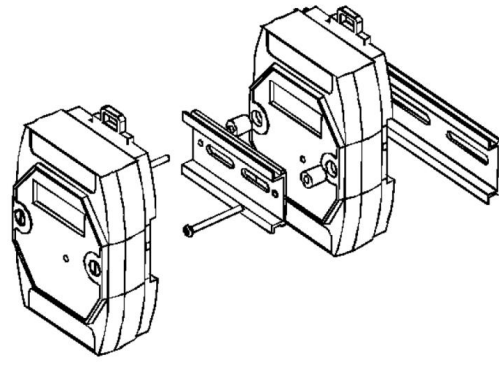


图 8

3 软件使用说明

3.1 上电及初始化

- 1) 连接电源：“+Vs”接电源正，“GND”接地，模块供电要求： $+10\sim 30\text{VDC}$ 。
- 2) 连接通讯线：DAM-3047H(S)通过转换模块（RS232 转 RS485 或 USB 转 RS485）连接到计算机，“DATA+”和“DATA-”分别接转换模块的“DATA+”和“DATA-”端。
- 3) 恢复出厂：短接 INIT*和 GND，至指示灯闪烁,断开 INIT*和 GND 短接线，即恢复出厂默认状态。

3.2 连接高级软件

- 1) 连接好模块后上电，打开 DAM-3000M 高级软件，点击连接的串口，出现下面界面，选择波特率 9600，其它的选项默认，点击搜索按钮。



图 9

- 2) 出现如下配置界面则正常，若不出现模块信息则需重复以上步骤。

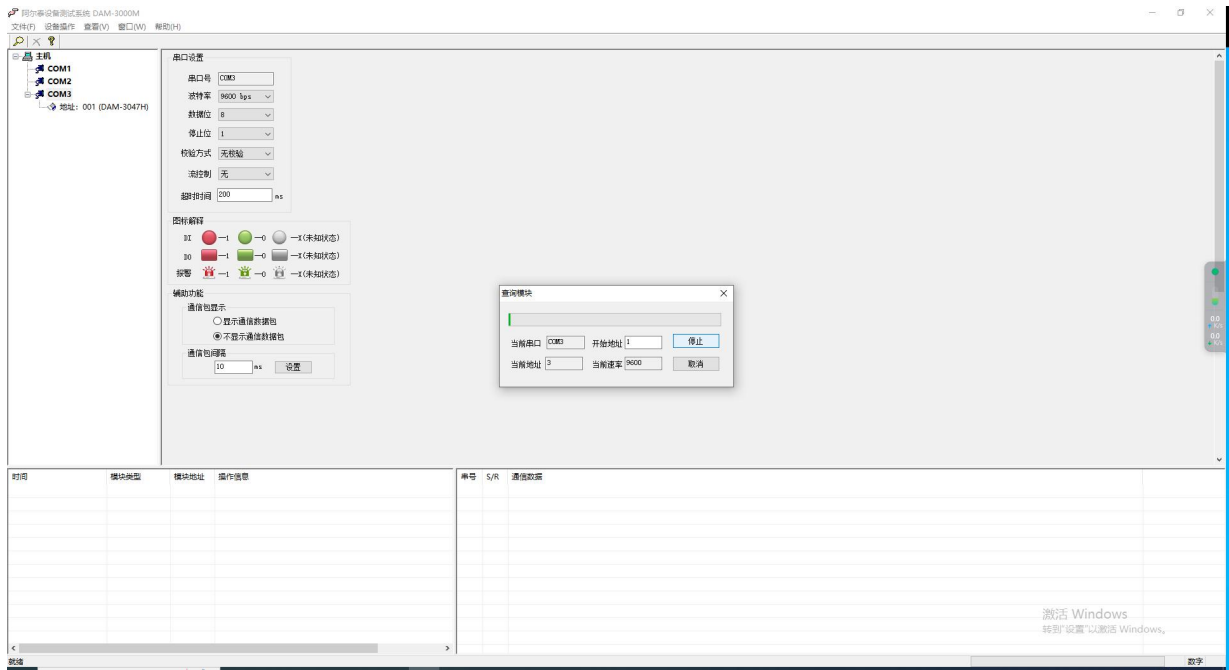


图 10

- 3) 如果需要修改模块信息则双击左侧的模块地址信息，出现以下界面，可以更改模块的波特率、地址和校验方式，然后重新连接模块。



图 11

- 4) 模块搜索成功后即完成模块重设置，重复上面的步骤 1-4 即可正常采样。

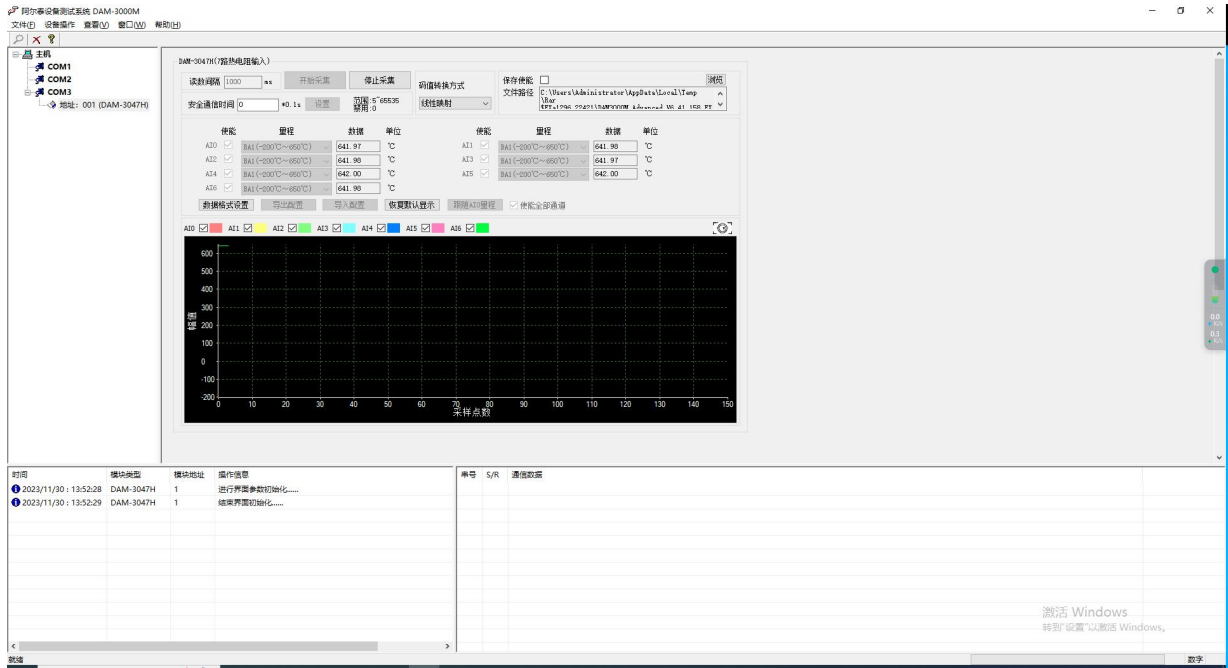


图 12

5) 安全通信时间



图 13

当安全通信时间 = 0 时，未启用安全通信检测；

当安全通信时间 ≥ 5 时，在安全通信时间内上位机和模块无数据通信，模块自动重启。

- 6) 数据显示格式分为“工程单位”、“原码值”两种类型，工程单位时显示温度值，在线性映射原码值显示 0~0xFFFF 16 位十进制数据，显示界面见下图。

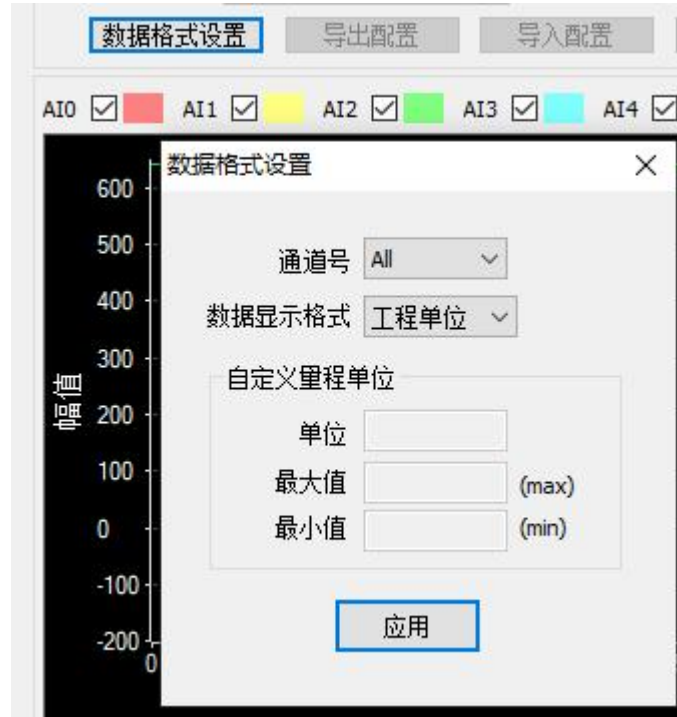


图 14

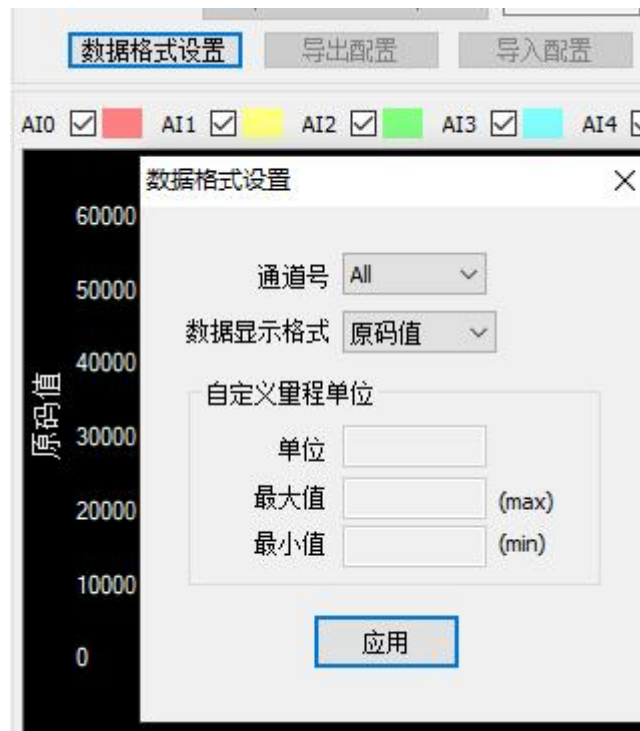


图 15

7) 软件带有图形显示功能，图形查看每个通道的采集状态，如下图所示：

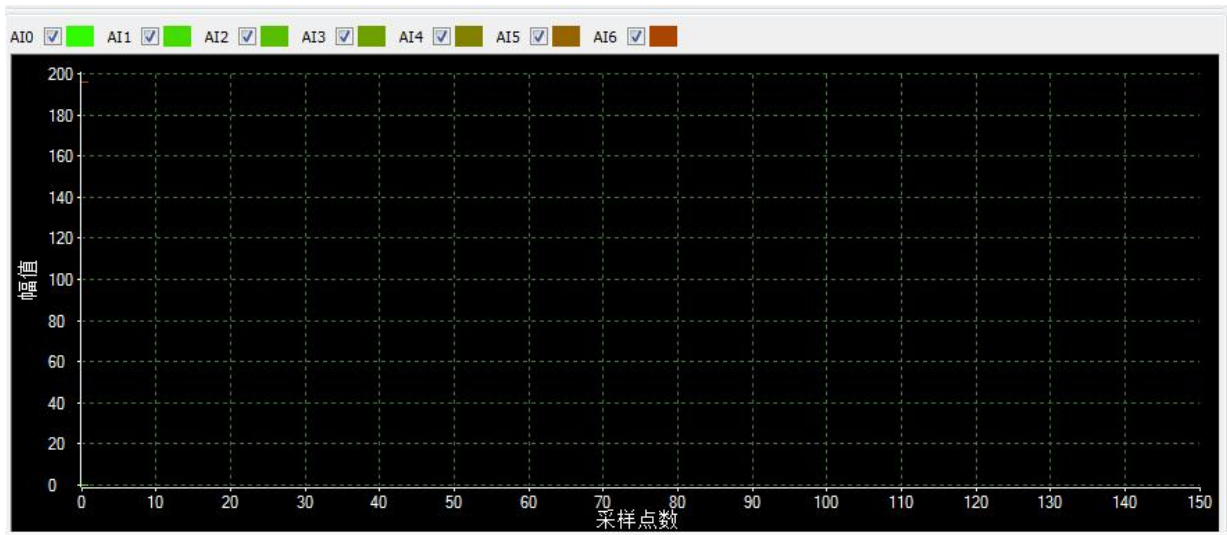


图 16

3.3 模块校准

模块出厂前已经校准，如需校准必须返厂由专业人员进行校准，任何非专业人士的校准都会引起数据采集异常。

■ 4 产品注意事项及保修

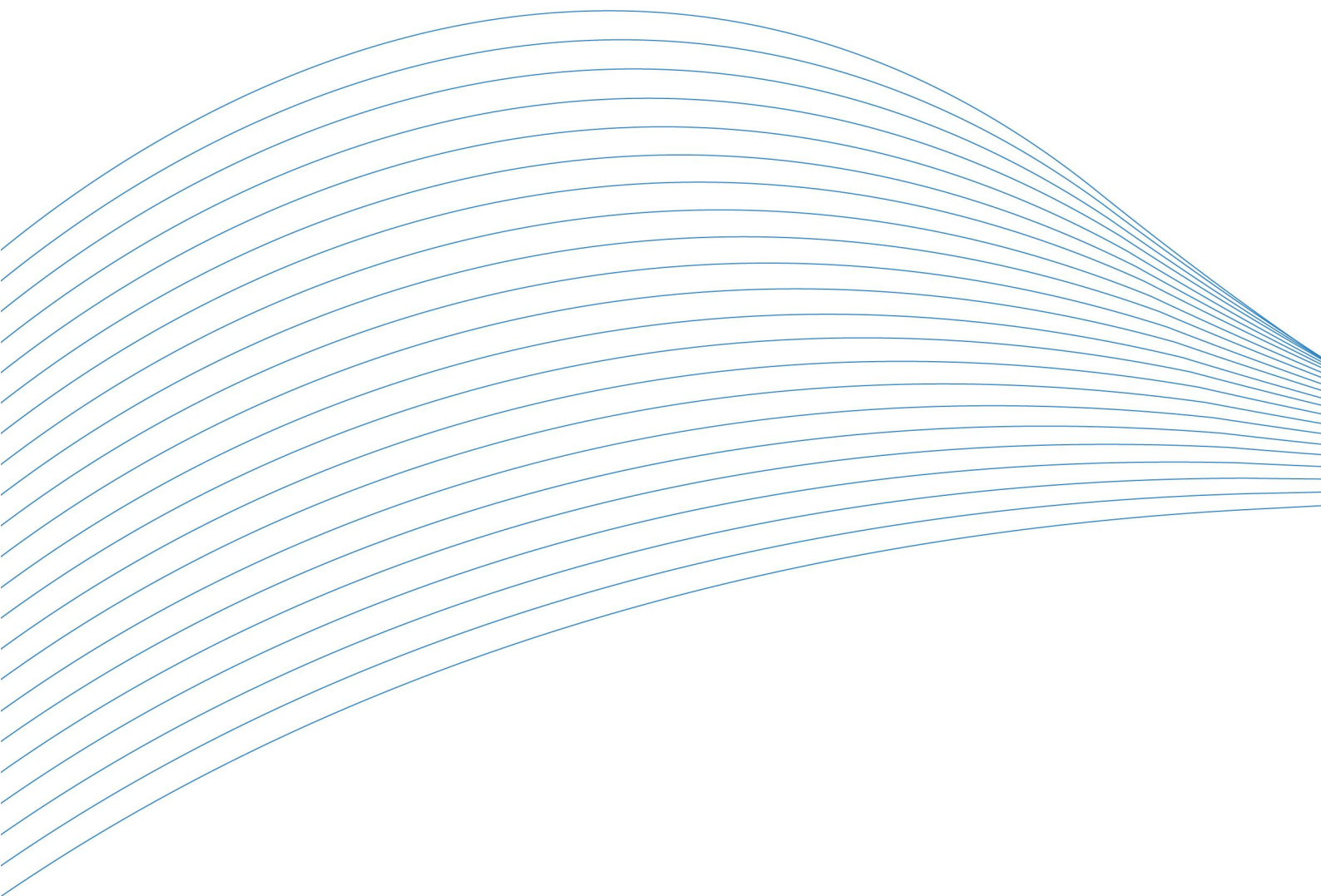
4.1 注意事项

在公司售出的产品包装中，用户将会找到这产品DAM-3047H(S)和产品质保卡。产品质保卡请用户务必妥善保管，当该产品出现问题需要维修时，请用户将产品质保卡同产品一起，寄回本公司，以便我们能尽快的帮助用户解决问题。

在使用 DAM-3047H(S)时，应注意 DAM-3047H(S)正面的 IC 芯片不要用手去摸，防止芯片受到静电的危害。

4.2 保修

DAM-3047H(S)自出厂之日起，两年内凡用户遵守运输，贮存和使用规则，而质量低于产品标准者公司免费维修。



阿尔泰科技

服务热线：400-860-3335

网址：www.art-control.com