

DAM-3230 说明书

一、模块功能概述

DAM-3230 是一款通用的 USB 到 RS485/RS422 外挂式光电隔离转换器，遵从 USB1.1、1.0 标准，向后兼容 USB2.0，支持 RS422 和 RS485 标准。转换器内部带有零延时自动收发转换，• 独有的 I/O 电路自动控制数据流方向，而不需任何握手信号(如 RTS、DTR 等)无需跳线设置实现全双工(RS-422)、半双工(RS-485)模式转换，即插即用。确保适合一切现有的通信软件和接口硬件。

DAM-3230 采用光电隔离加强型（隔离电压 2.5KVrms/500VDC 绝缘），专用 DC/DC 模块，RS-422/RS-485 提供每线 600W 的防雷、浪涌、+/-15KV ESD 保护及防止共地干扰。

二、模块结构及接线端子



三、模块主要性能指标

隔离 USB 转 RS-422/RS-485 模块

- ⑤ 输入：USB 标准，符合 USBV1.1、1.0 标准 EIA RS-485、RS-422 标准，向前兼容 2.0
- ⑤ 输出：RS-422/RS-485 标准
- ⑤ 工作方式：异步工作、点对点或多点、2 线半双工、4 线全双工
- ⑤ 方向控制：采用数据流向自动控制技术，自动判别和控制数据传输方向
- ⑤ 波特率：300bps~115200bps
- ⑤ 负载能力：支持点到多点每台转换器可允许连接 128 个 RS-422 或 RS-485 接口设备

- ⑤ 传输距离：RS-485/422 端 5000 米(9600bps 时)，USB 口不超过 5 米
- ⑤ 接口保护：1500W 雷击、浪涌保护、±15KV 静电保护
- ⑤ 接口形式：USB 端 A 类接口母头连接
- ⑤ 信号指示：三个信号指示灯电源（PWR）发送（TXD）接收（RXD）
- ⑤ 传输介质：双绞线或屏蔽线
- ⑤ 传输速率：115200bps 到 300M
38400bps 到 2.4KM
9600bps 到 5KM
- ⑤ 温度：-25℃~70℃
- ⑤ 相对湿度：5%~95%
- ⑤ 传输距离：0~5000 米（115200bps~9600bps）

四、连接器和信号

端子	名称	说明
1	GND	接地端
2	T/R+	RS-485 接口信号正端/RS-422 接口信号发送正端
3	T/R-	RS-485 接口信号负端/RS-422 接口信号发送负端
4	RXD+	RS-422 接口信号接收正端
5	RXD-	RS-422 接口信号接收负端
6	GND	接地端

五、硬件安装和应用

1、将产品所配的通信电缆接入上位机 USB 接口端，在设备管理器中：端口（COM 和 LPT）下面会多出一个设备，如下图：



2、同时出现选择安装驱动程序方式的对话框，当驱动程序安装好后，设备管理器中的黄叹号消失，则本产品已经顺利安装到你的上位机中。如下图：



说明：本产品在上位机中体现的是系统多出来的那个串口。

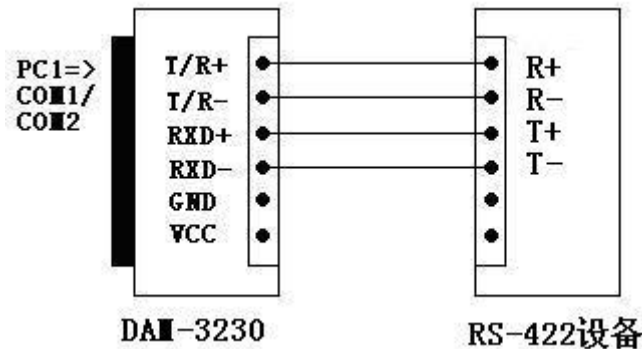
如果用户使用的是串口调试工具，就会发现在安装完本产品后，串口调试工具会多出一个串口。如下图：



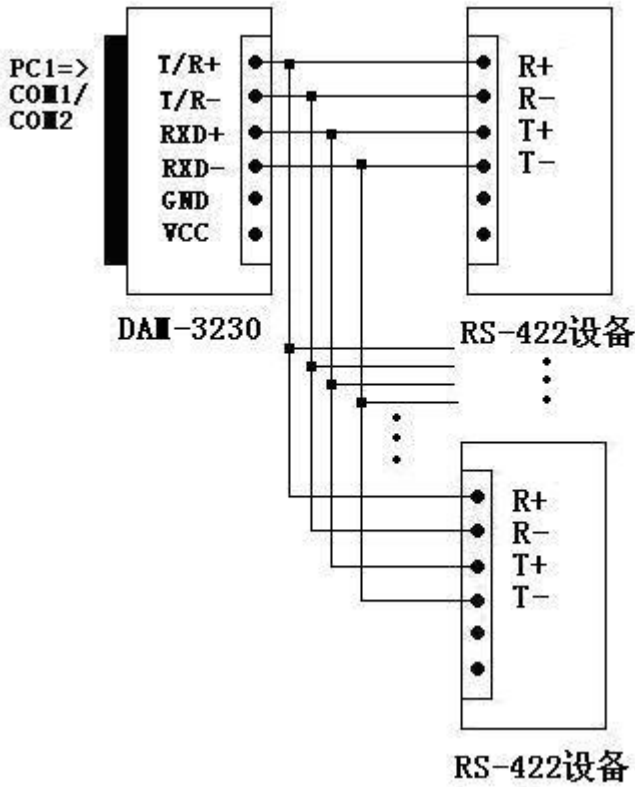
六、通信连接示意图

(一)、USB 至 RS-422 转换

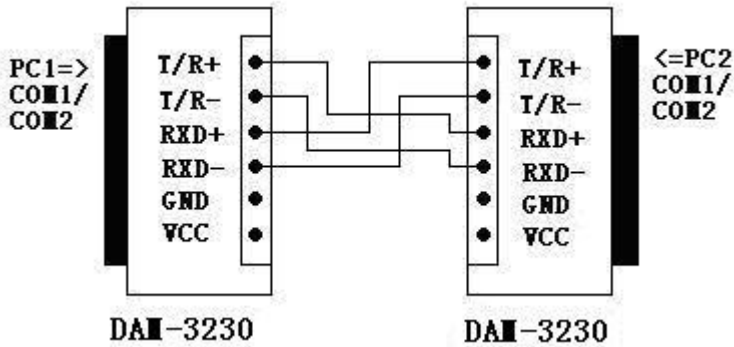
1、RS-422 点到点/四线全双工通信



2、RS-422 点到多点/四线全双工

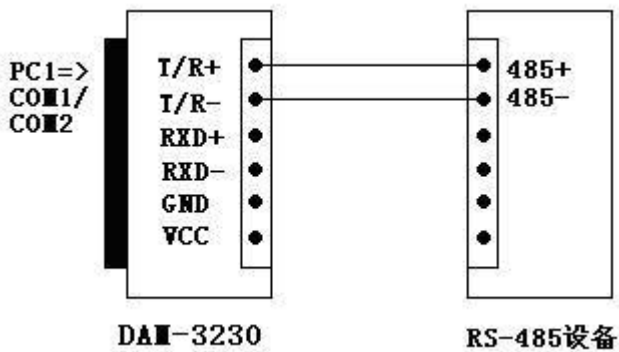


3、DAM-3230 接口转换器之间全双工通信连接

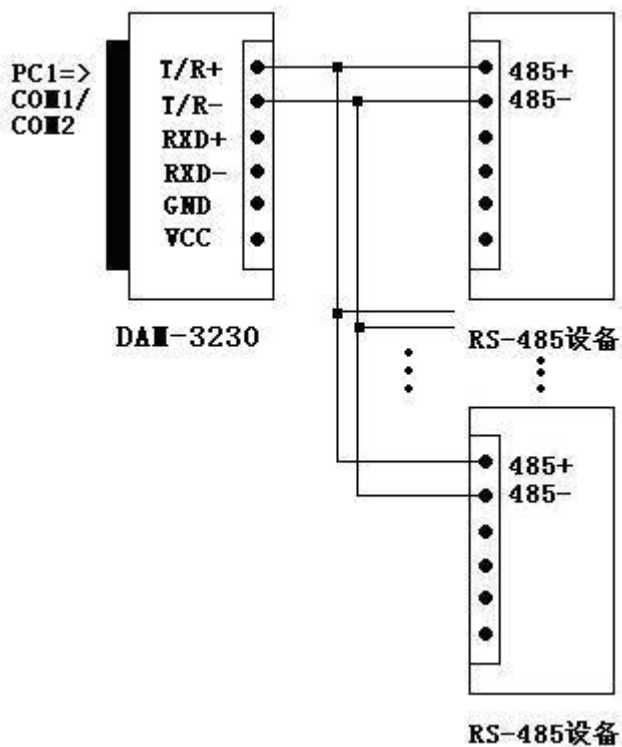


(二)、USB 至 RS-485 转换

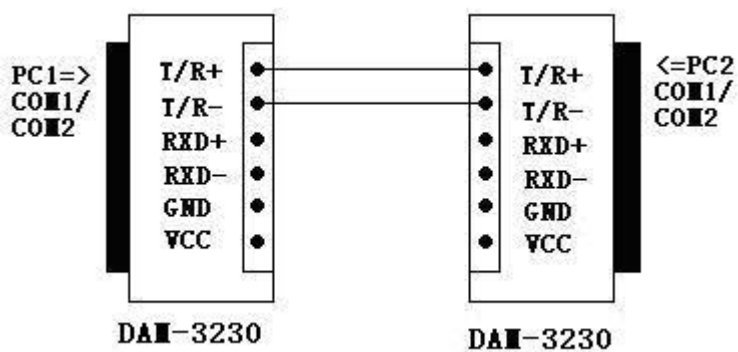
1、RS-485 点到点/两线半双工



2、RS-485 点对多点/两线半双工



3、DAM-3230 接口转换器之间半双工通信连接



七、故障及排除

1、数据通信失败

- ⑤ 检查 USB 接口接线是否正确
- ⑤ 检查 RS-485/RS-422 输出接口接线是否正确
- ⑤ 检查供电是否正常
- ⑤ 检查接线端子是否连接良好
- ⑤ 观察接收指示灯接收时是否会闪烁

⑤ 观察发送指示灯发送时是否会闪烁

2、数据丢失或错误

⑤ 检查数据通信设备两端数据速率、格式是否一致