

# PCI\_PXI\_CPCI\_2613系列 通用开关卡

## 产品使用手册

V6.00.02



## ■ 关于本手册

本手册为阿尔泰科技推出的 PCI2613、PXI2613、CPCI2613 三款通用开关卡产品使用手册，包括快速上手、功能参数、设备特性、产品保修。



为了方便阅读，下述将 PCI2613、PXI2613、CPCI2613 三款通用开关卡产品简称为 2613 通用开关模块。

文档版本：V6.00.02

# 目 录

■ 关于本手册.....	1
■ 1 快速上手.....	3
1.1 软件安装.....	3
1.2 设备驱动安装.....	4
1.3 DMC（设备管理配置工具）.....	4
1.4 设备连接器定义.....	5
■ 2 功能参数.....	6
2.1 产品简介.....	6
2.2 硬件框图.....	6
2.3 规格参数.....	7
2.3.1 产品概述.....	7
2.3.2 拓扑结构及配件.....	7
2.3.3 输入特性.....	7
2.3.4 功耗.....	8
2.3.5 触发特性.....	8
2.3.6 继电器特性.....	8
2.3.7 工作环境.....	8
■ 3 设备特性.....	9
3.1 外形及尺寸图.....	9
3.2 尺寸图.....	10
3.3 连接器定义.....	12
3.4 拓扑结构图.....	13
■ 4 产品保修.....	15
4.1 保修.....	15
4.2 技术支持与服务.....	15
4.3 返修注意事项.....	15

## 1 快速上手

ART-SWITCH 是北京阿尔泰科技发展有限公司采集设备的驱动程序及开发套件，用以实现从简单到复杂的数据采集任务，高效快速搭建测试系统。

- 适用于 ART-SWITCH 设备。
- 支持的操作系统：Windows 10/8/7/XP，LabVIEW RT（Linux 的支持情况，请致电技术支持咨询 400-860-3335）。
- 支持的编程语言和平台有：C/C++，LabVIEW 等。
- 提供 VC、C#、Labview 的编程范例程序，在 {ART Technology\ART-SWITCH\IVI\artSwitch\Samples} 目录中可以找到。
- 设备驱动提供的 dll，可以在 Windows 平台下的几乎任何编程环境中使用。

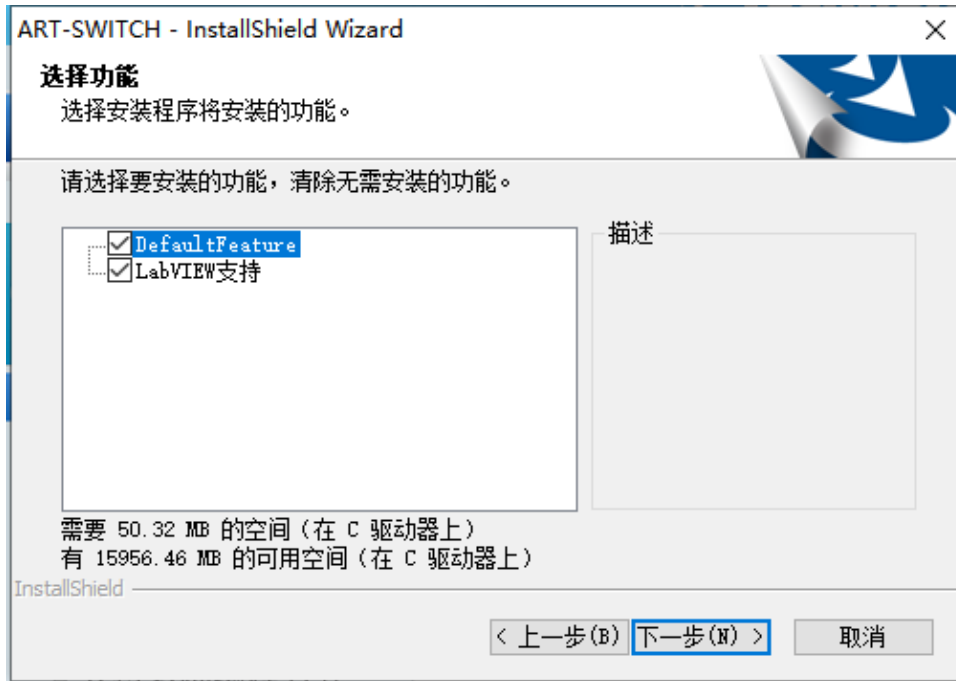
### 1.1 软件安装

第一步：产品包装中附带的光盘插入光驱中，等待识别到光盘后，可查找到 ART-SWITCH 软件安装包；如果您的硬件平台设备没有光驱，请从阿尔泰科技官网下载 ART-SWITCH 软件安装包，官网链接地址：<http://www.art-control.com/>。

第二步：双击 ART-SWITCH 软件安装包，进入安装向导，按照向导提示选择安装类型，选择好安装类型后按照对话框中的说明进行安装。

第三步：默认选项安装所有的组件包括：设备管理配置工具、LabVIEW 开发库、ANSI C 开发库、编程范例和帮助文档。用户可选择定制安装，在安装向导页，可以去掉部分组件的选择，以减少磁盘占用，加快安装速度。





## 1.2 设备驱动安装

ART-SWITCH 软件安装完成后，按下述操作在计算机中安装硬件及驱动。

对于 PCI、PCIe、PXI、PXIe、CPCI 总线等非热插拔式设备，安装前首先关闭计算机，待设备安装且固定好后上电开机；若设备正确安装在系统中，可在（我的电脑->管理->设备管理器）中找到此设备，用户可选择系统自动安装或手动安装设备驱动。

对于即插式 USB 总线设备，通过 USB 电缆将采集卡与计算机的 USB2.0 口或 USB3.0 口连接，成功后用户可选择系统自动安装或手动安装设备驱动。。

## 1.3 DMC（设备管理配置工具）

ART-SWITCH 软件安装完成后，桌面上会创建一个 DMC（设备管理配置工具）快捷方式；DMC 适用于 ART-DAQ 数据采集、ART-SCOPE 高速数字化仪及 ART-SWITCH 开关卡等设备的管理、配置和功能演示。

界面简单介绍：

- 配置 ART 设备，选中此设备后右键可更新驱动、修改名称等。
- 点击【更新硬件信息】，可获取此设备的详细硬件信息。
- 点击【配置】，配置板卡的拓扑结构及其他配置信息。
- 点击【测试面板】，弹出功能演示窗口，此窗口包含了设备的基本功能演示。
- 默认参考说明书路径：C:\Program Files (x86)\ART Technology\ART-SWITCH\Cards 查找使用说明书.pdf
- 默认 chm 文档路径：C:\Program Files (x86)\ART Technology\ART-SWITCH\IVI\artSwitch\Documents，可查找.chm 文档、用户手册和编程接口说明书。



## 1.4 设备连接器定义

2613 通用开关模块相关连接器信息可以参见本手册《[连接器定义](#)》章节。

## 2 功能参数

本章主要介绍 2613 通用开关模块的系统组成及基本特性,为用户整体了解 2613 通用开关模块的相关特性提供参考。

### 2.1 产品简介

PCI2613、PXI2613、CPCI2613 分别是 PCI 总线、PXI 总线、CPCI 总线的通用开关模块,由 32 个单刀单掷继电器组成,该模块采用机电继电器,为承载大功率信号提供了出色的性能,同时具有低热偏移,可在低电压电平下进行精确测量;还具有监测继电器的板载继电器计数的功能,从而预警产品的正常使用寿命。

### 2.2 硬件框图

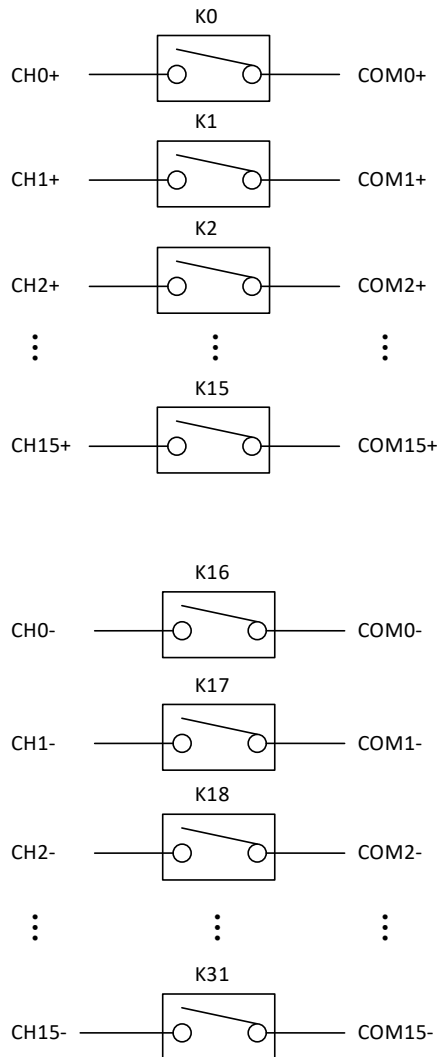


图 2-2-1 硬件框图

## 2.3 规格参数

### 2.3.1 产品概述

产品型号	PCI2613	PXI2613	CPCI2613
总线类型	PCI 总线	PXI 总线	CPCI 总线
板卡尺寸	129.67mm*106.67mm	160mm*100mm, 标准 3U, 单槽	160mm*100mm, 标准 3U, 单槽
重量	118.9g±5g	203g±5g	201.5g±5g
产品系列	通用开关		
支持操作系统	Windows XP、7、8.1、10、Linux、RT		
连接器	DB78 母座		

### 2.3.2 拓扑结构及配件

拓扑结构	32-SPST 通用开关	① DB78M-HTSL-TT-LNI-BS-02-1m (选配)
	16-DPST 通用开关	② DB78M-78M-BS-02-1m (选配)



注意：如需其他接口、长度或材质的线缆，请咨询销售，可定制。

### 2.3.3 输入特性

最大切换电压	通道间	150 V
	通道与地	150 V, CAT I
最大切换功率 (单通道)	60W, 62.5VA	
最大切换电流 (单通道)	2A	
最大承载电流 (单通道)	2A	
直流路径电阻	最初时	< 0.5Ω
	寿命终止时	≥1.0Ω
热电动势	<12μV	



该模块仅适用于信号测量，接入信号电压勿超过 150VAC；切勿将市电 220VAC 或大功率电源接入此模块（例如，墙壁插座）。



\*除非另有规定，所有输入特性均为直流、交流或组合。

\*路径电阻是继电器接触电阻和跟踪电阻的组合，测量为从一行到一列的高信号路径和低信号路径的组合电阻。





- ①在继电器的使用寿命中，接触电阻通常保持较低。  
 ②在继电器寿命结束时，接触电阻迅速上升到  $1\Omega$  以上。

### 2.3.4 功耗

工作方式	静态值 (W)	继电器接触最大值 (W)
功耗	0.8	3.2

### 2.3.5 触发特性

PCI2613 触发输入/输出	外部触发 (前面板)	TRIG_IN、TRIG_OUT
	RTSI 触发总线	RTSI<0..7>
PXI2613 触发输入/输出	外部触发 (前面板)	TRIG_IN、TRIG_OUT
	PXI 触发总线	PXI_TRIG<0..7>、PXI_STAR
CPCI2613 触发输入/输出	外部触发 (前面板)	TRIG_IN、TRIG_OUT

### 2.3.6 继电器特性

继电器类型	机电继电器，非自锁型	
继电器触点材质	银，钯和金	
继电器操作时间 (20°C)	3ms 最大	
释放时间 (20°C)	3ms 最大	
继电器的预期寿命	机械	$1 \times 10^7$ 周期
	电气	$5 \times 10^5$ 周期 (125VDC, 0.24A, 30W)
		$1 \times 10^5$ 周期 (220VDC, 0.27A, 60W)
		$1 \times 10^5$ 周期 (250VAC, 0.25A, 62.5VA)
		$5 \times 10^5$ 周期 (30VDC, 1A, 30W)
		$1 \times 10^5$ 周期 (30VDC, 2A, 60W)

### 2.3.7 工作环境

工作温度范围	0°C ~ 50°C
工作相对湿度范围	10% ~ +90%RH (无结露)
存储相对湿度	5% ~ 85% RH (无结露)
存储温度范围	-40°C ~ +70°C
最大高度	2000 米

### 3 设备特性

本章主要介绍 2613 板卡的设备特性，主要包括外形及尺寸图、连接器定义、拓扑结构图、信号连接表，为用户在使用 2613 过程中提供相关参考。

#### 3.1 外形及尺寸图

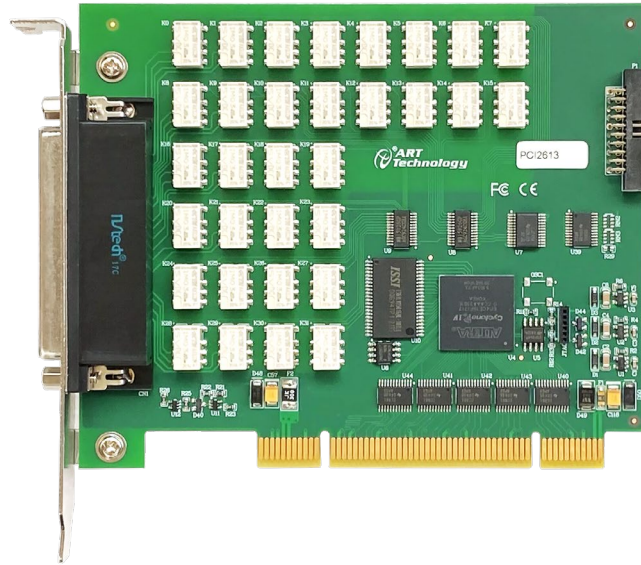


图 3-1-1 PCI2613 外形图

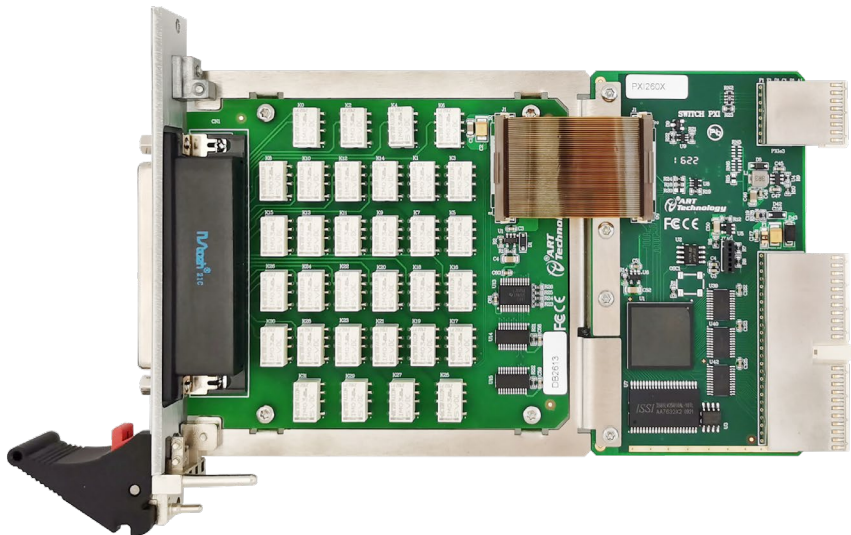


图 3-1-2 PXI2613 外形图

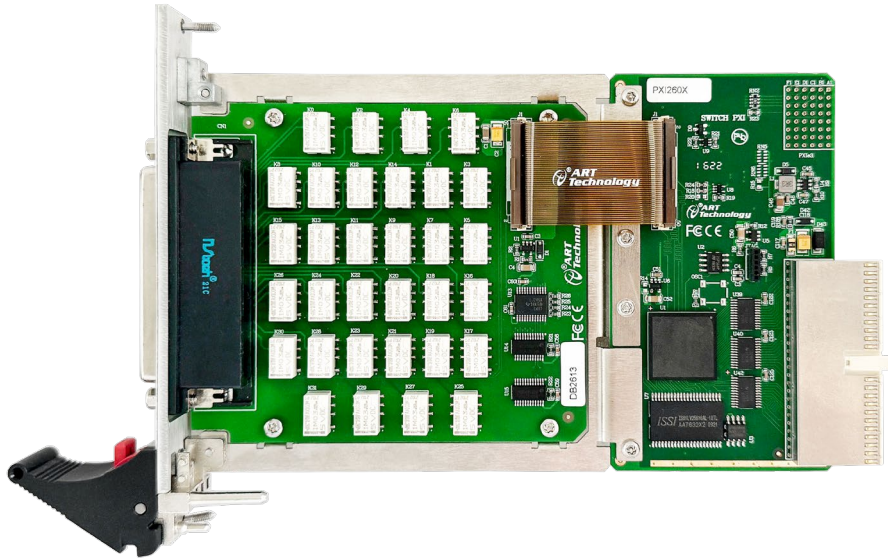


图 3-1-3 CPCI2613 外形图

### 3.2 尺寸图

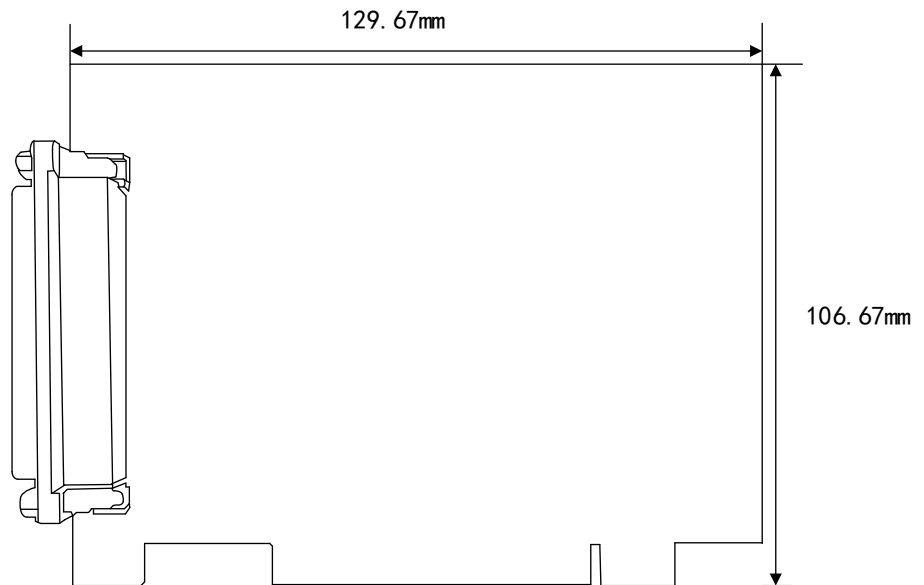


图 3-2-1 CPCI2613 尺寸图

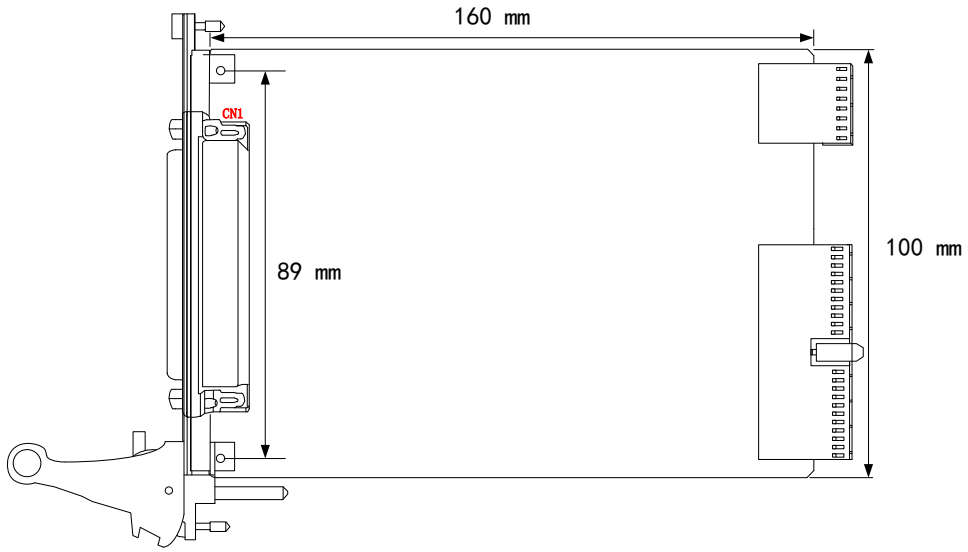


图 3-2-2 PXI2613 尺寸图

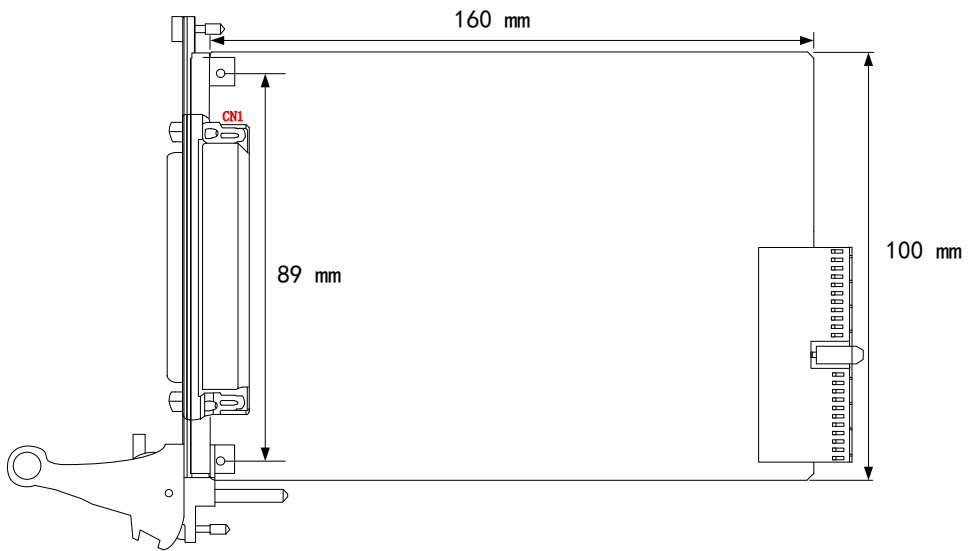


图 3-2-3 CPCI2613 尺寸图

### 3.3 连接器定义

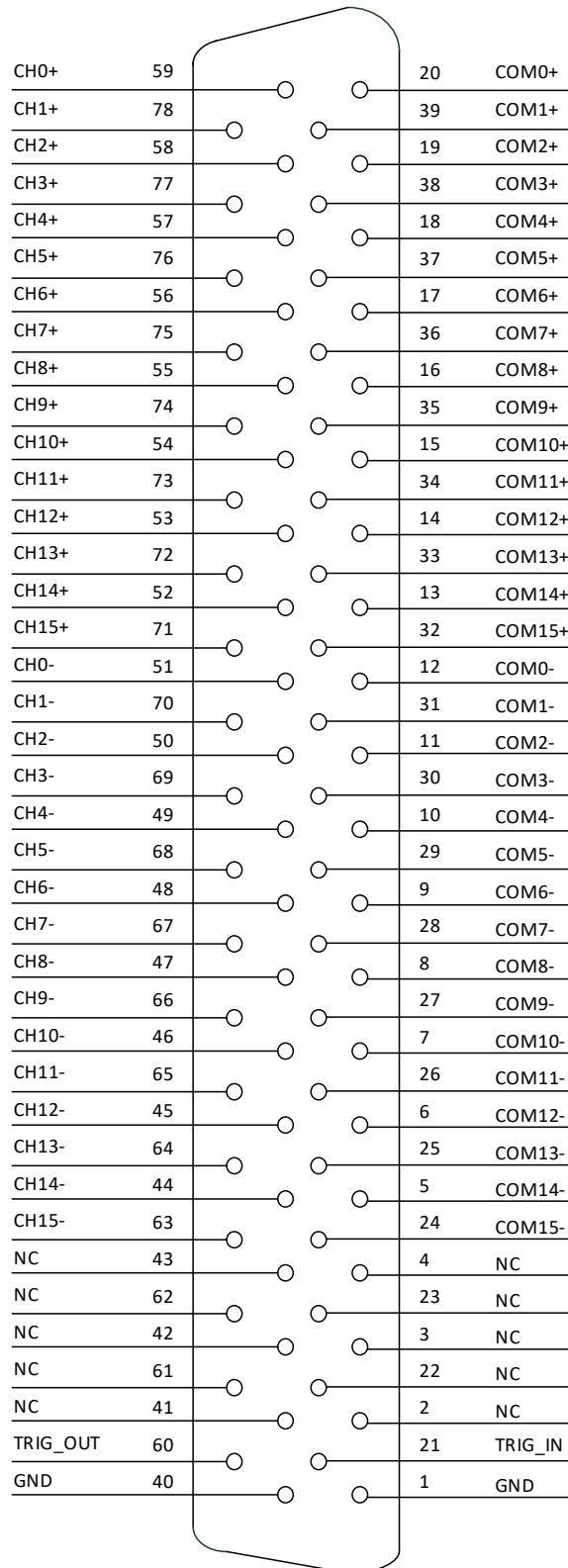


图 3-3-1 连接器引脚定义

表 3-3-1: 连接器引脚功能概述

信号名称	管脚特性	管脚功能概述
CH0+~ CH15+	Input/Output	输入/输出
CH0-~ CH15-	Input/Output	输入/输出
COM0+~ COM15+	Input/Output	输入/输出
COM0-~ COM15-	Input/Output	输入/输出
TRIG_IN	Input	触发输入
TRIG_OUT	Output	触发输出
GND	GND	模拟/数字信号地

### 3.4 拓扑结构图

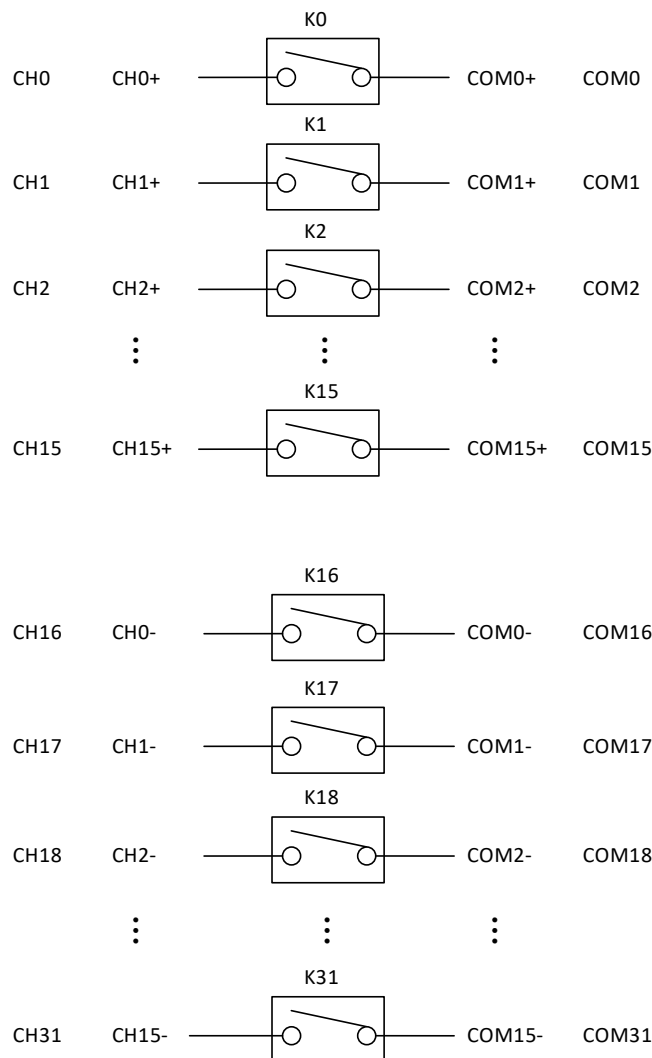


图 3-4-1 32-SPST 拓扑结构图

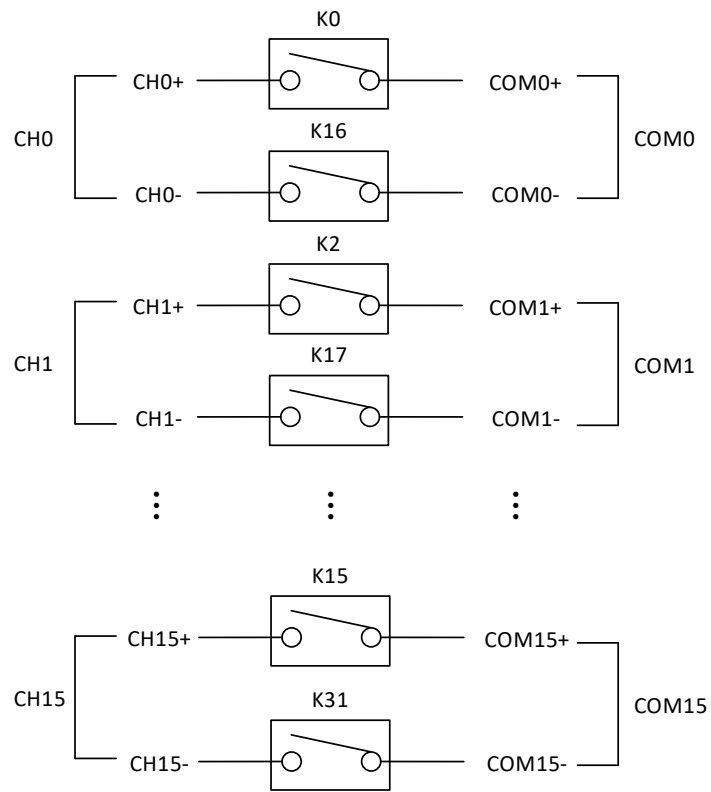


图 3-4-2 16-DPST 拓扑结构图

## 4 产品保修

### 4.1 保修

产品自出厂之日起，两年内用户凡遵守运输、贮存和使用规则，而质量低于标准的产品公司免费维修。

### 4.2 技术支持与服务

如果用户认为产品出现故障，请遵循以下步骤：

- 1)、描述问题现象。
- 2)、收集所遇问题的信息。

如：硬件版本号、软件安装包版本号、用户手册版本号、物理连接、软件界面设置、操作系统、电脑屏幕上不正常信息、其他信息等。

硬件版本号：板卡上的版本号，如 D22260X0-00。

软件安装包版本号：安装软件时出现的版本号在 DMC 中查询。

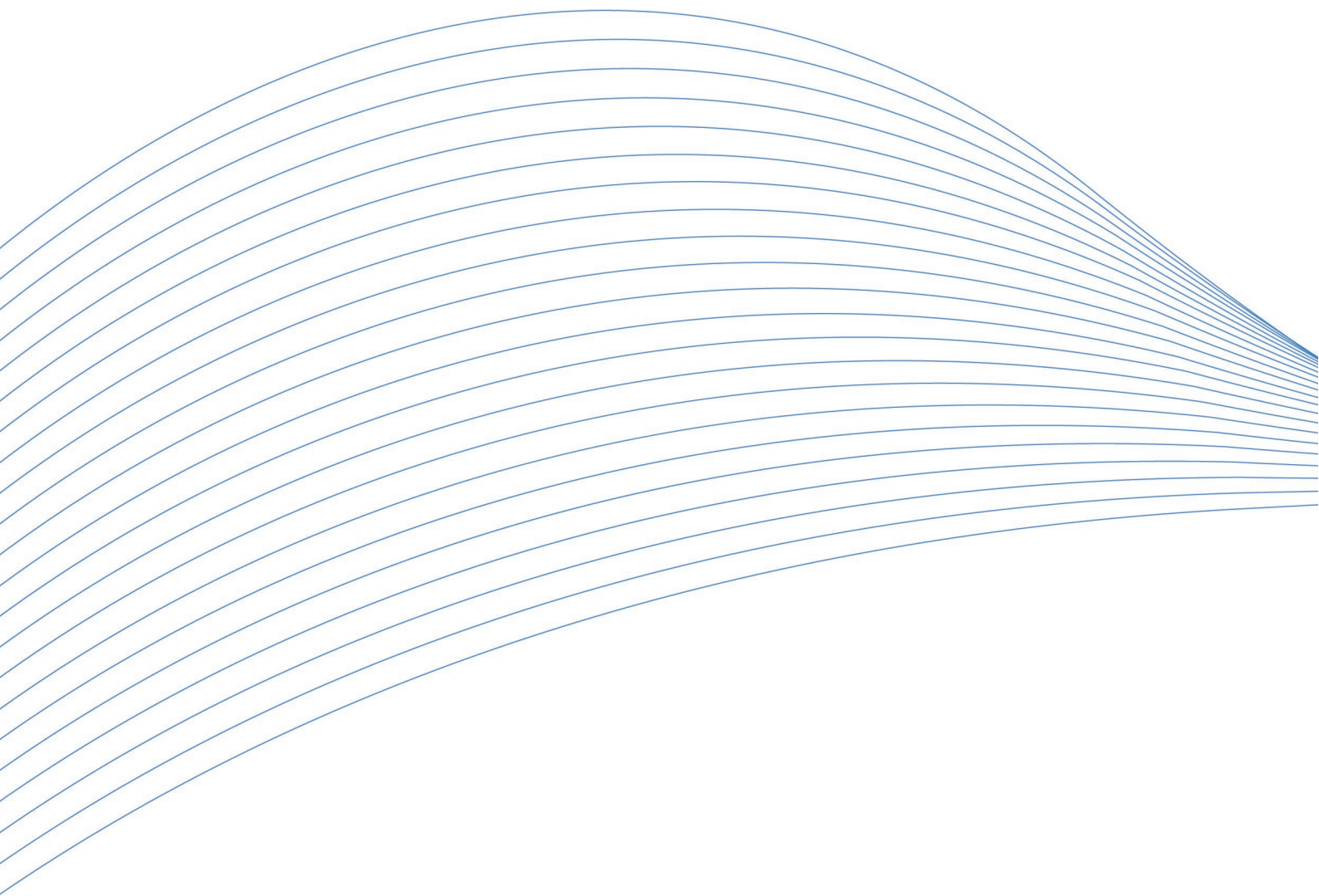
用户手册版本号：在用户手册中关于本手册中查找，如 V6.00.00

- 3)、打电话给供货商，描述故障问题。
- 4)、如果用户的产品被诊断为发生故障，本公司会尽快解决。

### 4.3 返修注意事项

在公司售出的产品包装中，用户将会找到该产品和这本说明书，同时还有产品质保卡。产品质保卡请用户务必妥善保管，当该产品出现问题需要维修时，请用户将产品质保卡、用户问题描述单同产品一起寄回本公司。





阿尔泰科技

服务热线：400-860-3335

网址：[www.art-control.com](http://www.art-control.com)