

PXIeC-7306L1-09C-D1

PXI Express机箱

产品使用手册

R1.00.01



前言

版权归北京阿尔泰科技发展有限公司所有，未经许可，不得以机械、电子或其它任何方式进行复制。本公司保留对此手册更改的权利，产品后续相关变更时，恕不另行通知。

■ 免责声明

订购产品前，请向厂家或经销商详细了解产品性能是否符合您的需求。

正确的运输、储存、组装、装配、安装、调试、操作和维护是产品安全、正常运行的前提。本公司对于任何因安装、使用不当而导致的直接、间接、有意或无意的损坏及隐患概不负责。

■ 安全使用小常识

1. 在使用产品前，请务必仔细阅读产品使用手册；
2. 对未准备安装使用的产品，应做好防静电保护工作(最好放置在防静电保护袋中，不要将其取出)；
3. 在拿出产品前，应将手先置于接地金属物体上，以释放身体及手中的静电，并佩戴静电手套和手环，要养成只触及其边缘部分的习惯；
4. 为避免人体被电击或产品被损坏，在每次对产品进行拔插或重新配置时，须断电；
5. 在需对产品进行搬动前，务必先拔掉电源；
6. 对整机产品，需增加/减少板卡时，务必断电；
7. 当您需连接或拔除任何设备前，须确定所有的电源线事先已被拔掉；
8. 为避免频繁开关机对产品造成不必要的损伤，关机后，应至少等待 30 秒后再开机。

目 录

■ 1 产品说明	3
1.1 简介	3
1.2 特点	3
■ 2 硬件资源及连接器信号定义	4
2.1 产品外形尺寸图（单位为 mm）	4
2.1 总线拓扑图	4
■ 3 安装	5
3.1 装箱清单	5
3.2 冷却事项	5
3.3 硬件安装	6
3.3.1 系统控制器安装	6
3.3.2 外围模块安装	6
3.3.3 系统供电	6

1 产品说明

1.1 简介

阿尔泰科技 PXIeC-7306L1-09C-D1 是一款 6 槽 PXI Express 机箱，具有一系列领先技术功能。PXIeC-7306L1-09C-D1 机箱符合 PXI Express 和 cPCI Express 规范，提供了一个 system 插槽、一个 system timing 插槽、4 个 PXI 外设插槽，以满足用户更高带宽的多样测控应用需求，使用 hybrid 插槽设计可以将 Compact PCI、PXI、Compact PCI Express 和 PXI Express 模组安装到 PXIeC-7306L1-09C-D1 机箱中的任何外设插槽内，从而提供了最大的灵活性。PXIeC-7306L1-09C-D1 建构为 Four-Link 的 PXI Express 机箱，可以提供最高支援 6GB/s 的系统带宽，并为每个 PXI Express 插槽提供最高支援 2GB/s 的外设频率。

PXIeC-7306L1-09C-D1 机箱采用智能系统监控控制器，可以回报机箱的各种状态，包括风扇转速、系统电压和内部温度等。PXIeC-7306L1-09C-D1 机箱提供一个 5 芯电源航插接口及外置一块 280W 的电源适配器，可在摄氏 55 度以下提供 280 瓦的功率，并且通过机箱背部的 2 个 120mm 冷却风扇，提供卓越的冷却能力。综上所述，PXIeC-7306L1-09C-D1 机箱成为满足您所有测试和量测需求的 PXI Express 平台的最佳选择。

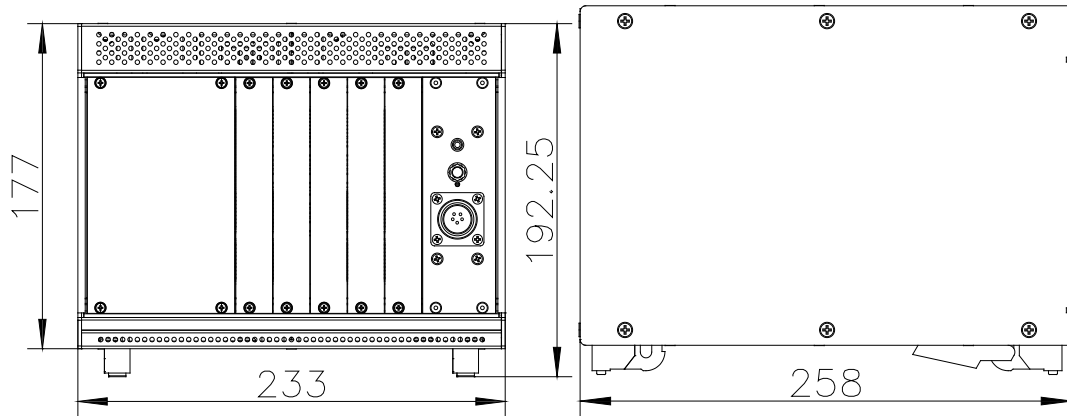
1.2 特点

- 符合 PXITM-5 PXI Express 硬件规范 REV.10
- 6 槽 PXI Express 机箱，1 个 system 插槽、3 个 PXI Express 混合插槽、2 个 PXI 外设插槽
- 链路能力：2link X8、1link X4
- 最高支援 6GB/s 的系统带宽
- 每个 PXI Express 插槽最高支援 2GB/s 的外设频率
- 0°C至 55°C的宽温作业范围，于摄氏 55 度以下，最大的总可用功率为 280 瓦
- 提供 280W 航插接口电源适配器
- 航插电源接口，18~30V 直流供电

2 硬件资源及连接器信号定义

2.1 产品外形尺寸图（单位为 mm）

注意：所有尺寸以 mm 为单位。



2.1 总线拓扑图

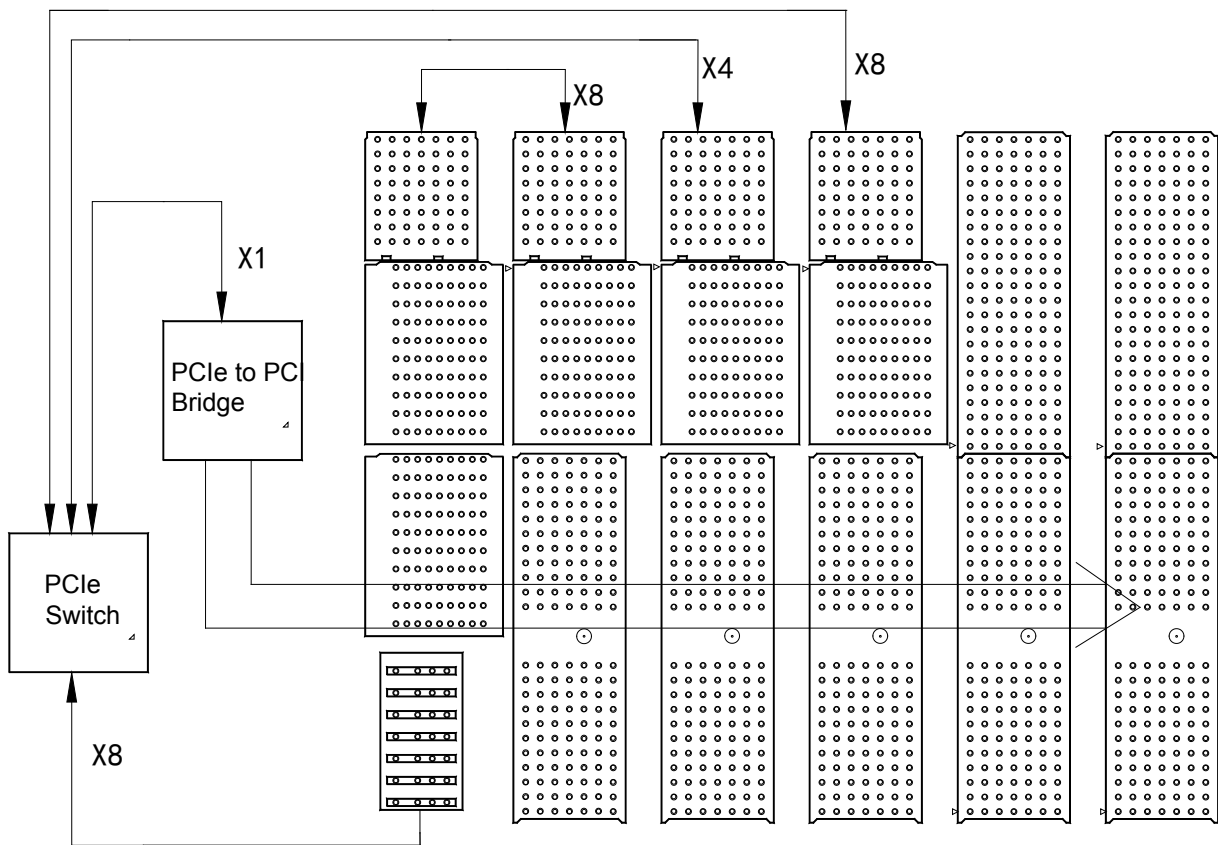


图 4 总线拓扑图

3 安装

本章主要描述了 PXIeC-7306L1-09C-D1 的安装程序及运行前的准备工作。若安装过程中有任何的问题，请与阿尔泰或授权经销商联系。



NOTE:

图表和说明设备仅供参考，实际系统结构和规范可能有所不同。

3.1 装箱清单

在打开箱子之前，检查一下装运箱是否有损坏。若装运箱或箱中物品有损坏，请及时与经销商联系。请保留装运箱和包装材料以便检查。寄任何产品给阿尔泰之前，请确保获得经销商授权。

请确认箱子里是否包含以下物品：

- PXIeC-7306L1-09C-D1 机箱×1
- 电源线×1
- 280W 电源适配器（航插接口）×1
- 未启用或保留插槽的填料板设备：1 插槽面板×7
- 阿尔泰科技用户光盘×1

如果以上物品中，有任何一个丢失或损害，请与购买经销商联系。保存运输材料和运输箱，以便在将来运输和存储产品。



WARNING:

请不要在设备受损或设备丢失/不完整的情况下进行安装或上电操作。保留装运箱和包装材料以便检查。请立即与您的阿尔泰科技产品经销商/卖主联系以取得帮助。如需将任何产品退回阿尔泰科技公司，请事先取得经销商的授权。

3.2 冷却事项

PXIeC-7306L1-09C-D1 它以散热处理的革新设计为特点，冷却风扇在机箱的后面区域，通过底部孔径吸进冷空气，通过后面排气。这个设计为每个 PXI 槽提供均匀的气流和特殊的冷却能力。当机箱安装在一个机架上，这种冷却设计可以保证机箱从后面其他设备排气区域中吸收的热空气量最小，机箱里面维持稳定的温度。为了最佳的冷却效果，提供了根本的支持。

当机架装备 PXIeC-7306L1-09C-D1 时，在通风孔径的下面至少需要 1U (44.5mm/1.75in.) 的空隙。也要保证其他物品或设备远离机箱后面排气孔径至少 76.2mm (3in)。



NOTE:

为了维持预期的空气流动，经常不用的插槽中安装填充物。这种填充物可以在装运箱中找到。

3.3 硬件安装

3.3.1 系统控制器安装

PXIeC-7306L1-09C-D1 包含一个系统控制槽来支持 3 或 4 槽宽度的 PXI Express 系统控制器。我们建议在 PXIeC-7306L1-09C-D1 机箱中使用 PXIe-7684Core™ i7 控制器。

1. 确保 CPU、内存条和存储设备被正确地安装在系统控制器上。
2. 查找系统控制器插槽。
3. 按下系统控制器模块的门闩，释放助拔器。
4. 调整模块顶部和底部的边缘，小心地滑动模块进入机箱。
5. 提升门闩，直到模块安全地固定在机箱背板上。
6. 锁紧模块前板的螺丝，连接所有设备到系统控制器上。

3.3.2 外围模块安装

PXIeC-7306L1-09C-D1 最多支持 5 个 PXI 或 PXIe 外围模块。

1. 选择可使用的外围插槽（2~6）。
2. 按下外设模块的门闩，调整模块顶部和底部的边缘。
3. 小心地滑动模块进入机箱。
4. 提升门闩，直到模块安全地固定在机箱背板上。
5. 锁紧模块前板的螺丝。
6. 重复 1~5 操作，安装其他的 PXI 或 PXIe 外设模块。



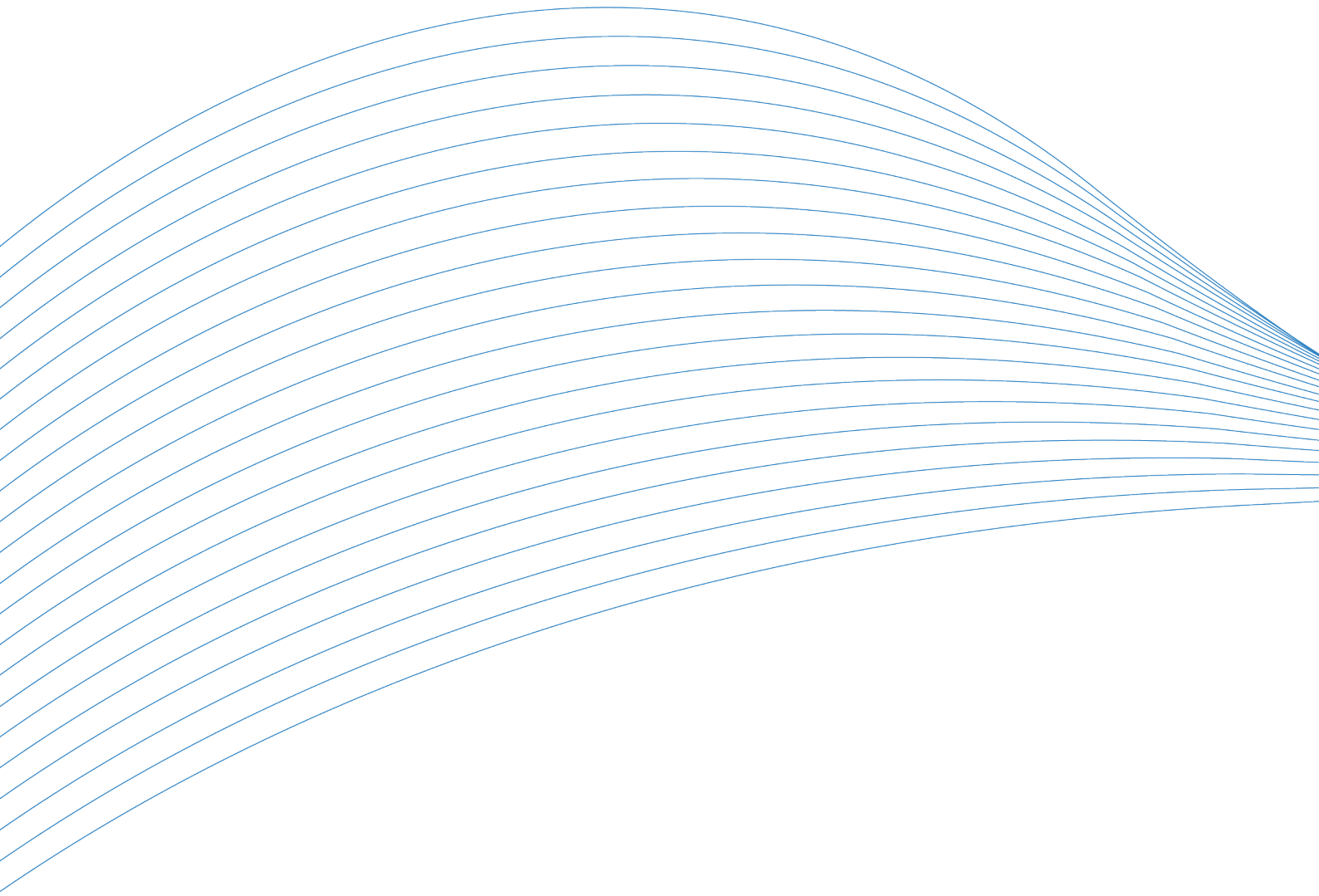
NOTE:

安装所有的 PXI 模块后，为了提高散热效率，请对所有不用的插槽安装填料板。

3.3.3 系统供电

PXIeC-7306L1-09C-D1 装备了一个 5 芯航插 DC 电源插头。

1. 提供的电源适配器输出端航插接口接到位于机箱正面的电源入口上。
2. DC 电源适配器的供电端插入一个合适的接地插座或电源板上。
3. 上电自启，红色电源指示灯亮。
4. 长按备用电源开关，关闭系统。



阿尔泰科技

服务热线：400-860-3335

网址：www.art-control.com