

CPCI76F3 3U 控制器

产品使用手册

R1.00.00



前言

版权归北京阿尔泰科技发展有限公司所有，未经许可，不得以机械、电子或其它任何方式进行复制。本公司保留对此手册更改的权利，产品后续相关变更时，恕不另行通知。

■ 免责声明

订购产品前，请向厂家或经销商详细了解产品性能是否符合您的需求。

正确的运输、储存、组装、装配、安装、调试、操作和维护是产品安全、正常运行的前提。本公司对于任何因安装、使用不当而导致的直接、间接、有意或无意的损坏及隐患概不负责。

■ 安全使用小常识

1. 在使用产品前，请务必仔细阅读产品使用手册；
2. 对未准备安装使用的产品，应做好防静电保护工作(最好放置在防静电保护袋中，不要将其取出)；
3. 在拿出产品前，应将手先置于接地金属物体上，以释放身体及手中的静电，并佩戴静电手套和手环，要养成只触及其边缘部分的习惯；
4. 为避免人体被电击或产品被损坏，在每次对产品进行拔插或重新配置时，须断电；
5. 在需对产品进行搬动前，务必先拔掉电源；
6. 对整机产品，需增加/减少板卡时，务必断电；
7. 当您需连接或拔除任何设备前，须确定所有的电源线事先已被拔掉；
8. 为避免频繁开关机对产品造成不必要的损伤，关机后，应至少等待 30 秒后再开机。

目 录

■ 1 产品说明.....	3
1.1 简介.....	3
1.2 主要技术指标.....	3
1.2.1 机械尺寸及应用环境.....	3
1.2.2 功能指标.....	3
1.3 产品订购信息.....	3
1.4 系统架构图.....	4
1.4.1 CPCI76F3 系统框图.....	4
1.4.2 CPCI76F3-C1 子板框图.....	4
1.5 产品图示.....	5
■ 2 硬件资源及连接器信号定义.....	6
2.1 产品外形尺寸图（单位为 mm）.....	6
2.1.1 CPCI76F3 尺寸图.....	6
2.1.2 CPCI76F3D 尺寸图.....	6
2.2 连接器接口位置示意图.....	7
2.2.1 CPCI76F3 面板接口图.....	7
2.2.2 CPCI76F3D 面板接口图.....	7
2.3 连接器信号定义.....	7
2.3.1 DisplayPort 显示接口.....	7
2.3.2 HDMI 显示接口.....	8
2.3.3 USB 3.0 接口.....	8
2.3.4 USB 2.0 接口.....	8
2.3.5 串口.....	9
2.3.6 以太网接口.....	9
2.3.7 mSATA 接口.....	9
2.3.8 CPCI76F3 J2 总线接口.....	10
2.3.9 CPCI76F3 J1 总线接口.....	11
■ 3 安装.....	12
3.1 装箱清单.....	12
3.2 安装操作系统.....	12
■ 4 产品的应用注意事项、保修.....	13
4.1 注意事项.....	13
4.2 保修.....	13

1 产品说明

1.1 简介

CPCI76F3 是阿尔泰科技自主设计研发的一款 3U Compact PCI 标准主板，搭载 Intel® Core™ i7-6822EQ/i7-6820EQ 高性能处理器，板载 16G DDR4 内存颗粒，在提升计算、图像处理性能及降低功耗方面具有相当优势。CPCI76F3 控制器还提供丰富 I/O 接口，使得系统扩展、安装与维护更轻松，符合多样化嵌入式应用要求。产品设计经过严格测试，能长时间稳定可靠的工作，可广泛应用于工业自动化控制、军用计算机领域等。

1.2 主要技术指标

1.2.1 机械尺寸及应用环境

- 机械尺寸：130.5 (W) × 200.8 (L)
- 工作温度：0~60℃，-40~70℃（宽温定制）
- 存储温度：-40~80℃
- 相对湿度：5%~95%，无凝露

1.2.2 功能指标

- 支持4HP或8HP形式
- 处理器：Intel® Core™ i7-6820EQ 2.8 GHz/Intel® Core™ i7-6822EQ 2.0 GHz
- 内存：板载 DDR4 16GB内存颗粒
- 存储：1路mSATA接口
1路SATA
- 网口：2路千兆以太网口，带宽10/100/1000Base-TX，1路以太网口信号(后I/O输出)
- 显示接口：1路 DisplayPort 显示接口，1路 HDMI 显示接口(CPCI76F3D)，1路 VGA 信号(后I/O输出)
- USB：2路USB3.0，2路USB2.0(CPCI76F3D)，4路USB2.0(后I/O输出)
- 串口：1路RS232串口(CPCI76F3D)
- 供电：5V与3.3V供电
- 重量：约1Kg
- 操作系统：win7、win10

1.3 产品订购信息

CPCI76F3 系列 单槽宽(4HP, 20.32mm)

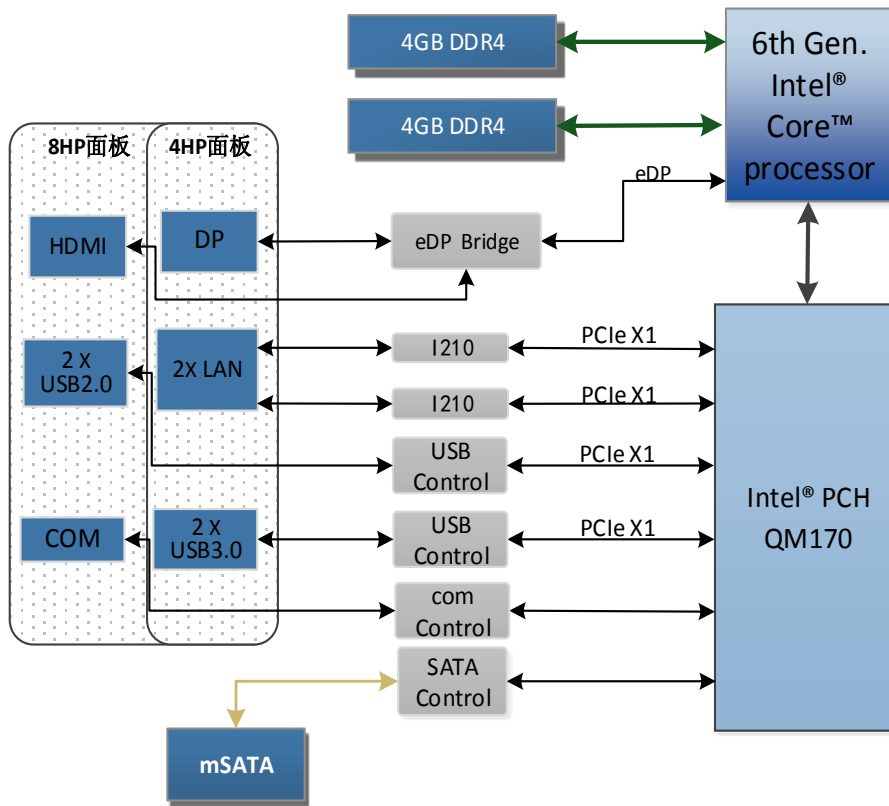
- CPCI76F3-A-A1: Intel® Core™i7-6822EQ 2.0 GHz/板载 16GB 内存/1×256G mSATA/1×DP/2×USB3.0/2×LAN
- CPCI76F3-H-A1: Intel® Core™i7-6820EQ 2.8 GHz/板载 16GB 内存/1×256G mSATA/1×DP/2×USB3.0/2×LAN

CPCI76F3D 系列 双槽宽(8HP, 40.64mm)

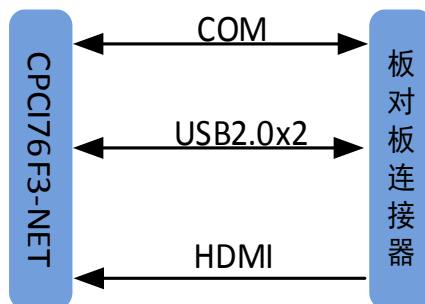
- CPCI76F3D-A-A1: Intel® Core™i7-6822EQ 2.0 GHz/板载 16GB 内存/1×1TB SSD/1×DP/2×USB3.0/2×LAN/1×RS232/2×USB2.0/1×HDMI
- CPCI76F3D-H-A1: Intel® Core™i7-6820EQ 2.8 GHz/板载 16GB 内存/1×1TB SSD/1×DP/2×USB3.0/2×LAN/1×RS232/2×USB2.0/1×HDMI

1.4 系统架构图

1.4.1 CPCI76F3 系统框图



1.4.2 CPCI76F3-NET 子板框图



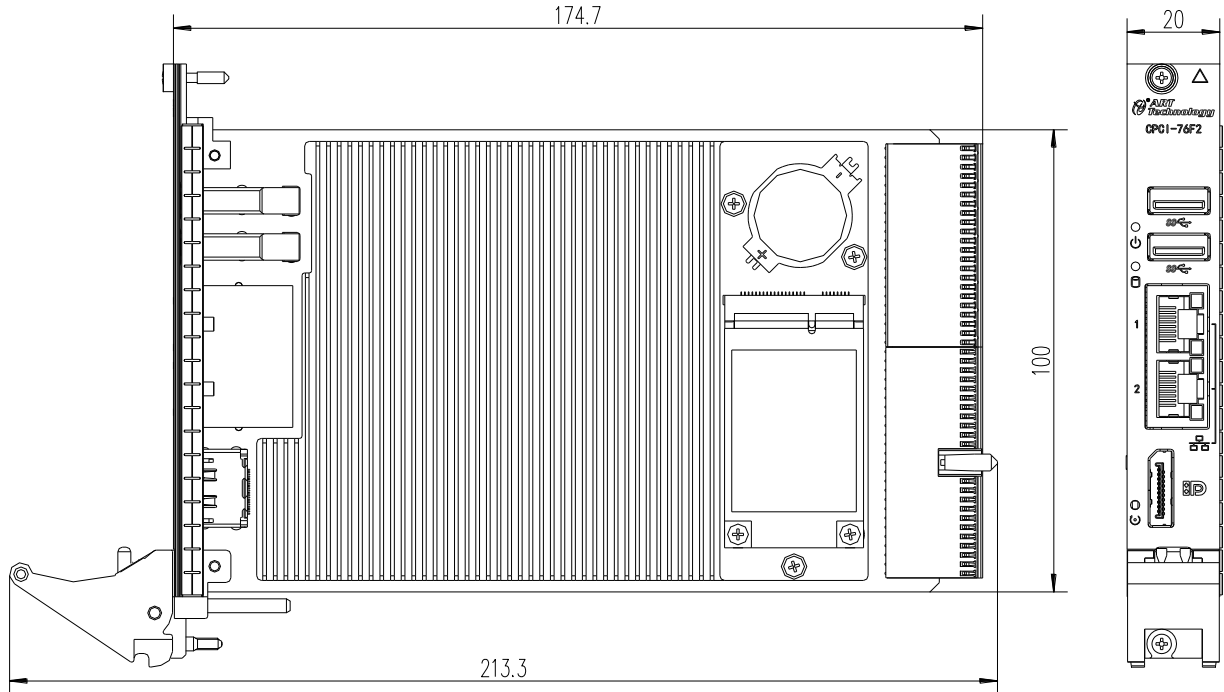
1.5 产品图示



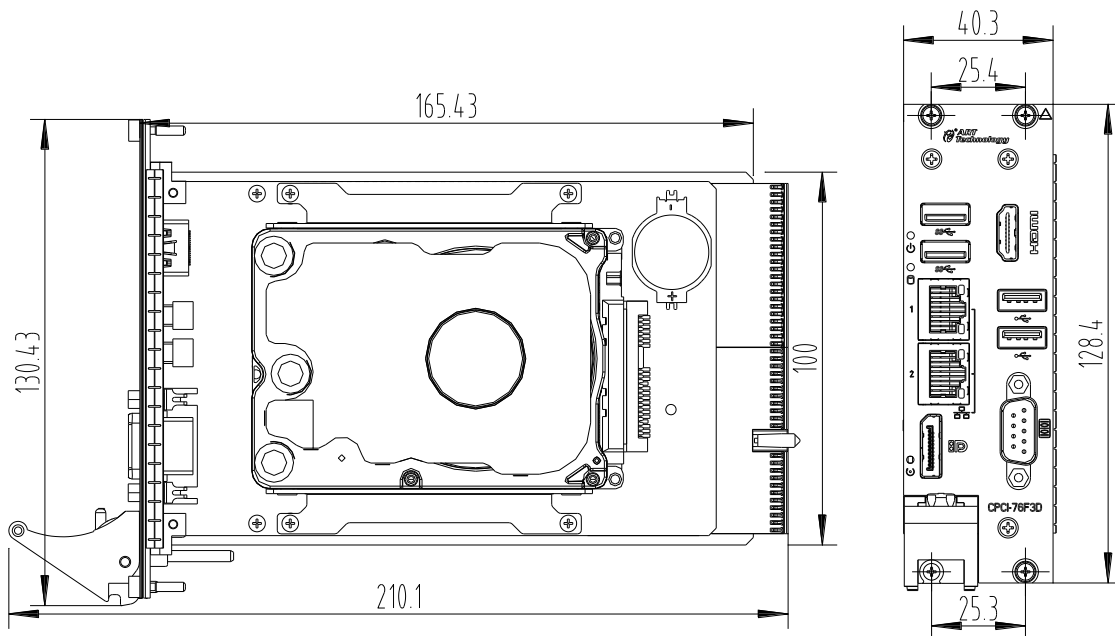
2 硬件资源及连接器信号定义

2.1 产品外形尺寸图（单位为 mm）

2.1.1 CPCI76F3 尺寸图

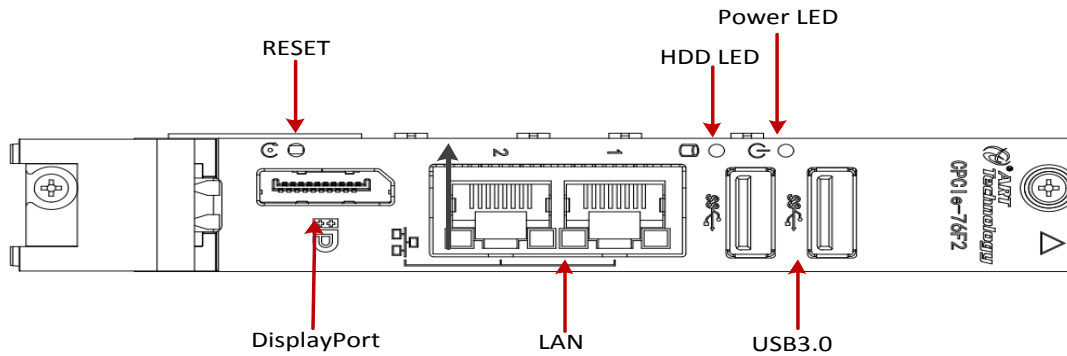


2.1.2 CPCI76F3D 尺寸图

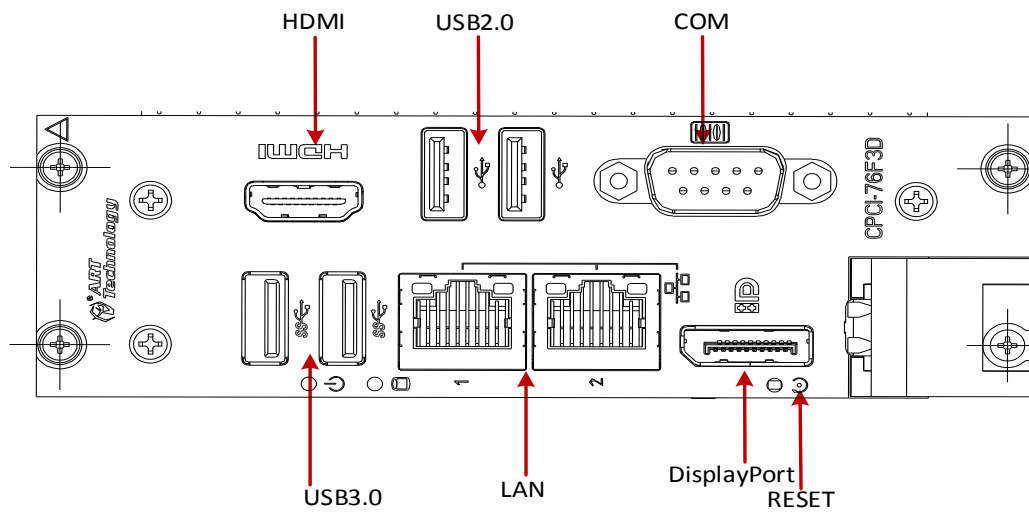


2.2 连接器接口位置示意图

2.2.1 CPCI76F3 面板接口图

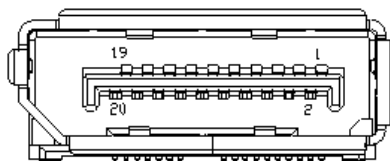


2.2.2 CPCI76F3D 面板接口图



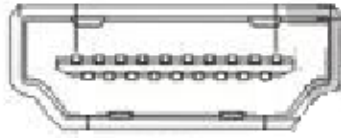
2.3 连接器信号定义

2.3.1 DisplayPort 显示接口



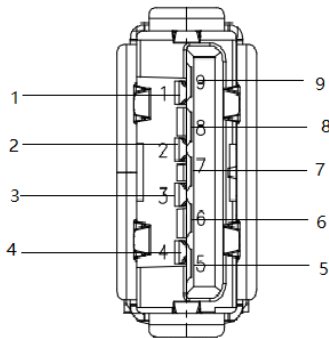
管脚号	信号名称	管脚号	信号名称	管脚号	信号名称
1	DDI_LANE0+	8	GND	15	DDI_CTRLCLK_AUX+
2	GND	9	DDI_LANE2-	16	GND
3	DDI_LANE0-	10	DDI_LANE3+	17	DDI_CTRLCLK_AUX-
4	DDI_LANE1+	11	GND	18	DDI_HPD
5	GND	12	DDI_LANE3-	19	GND
6	DDI_LANE1-	13	CAB_DET	20	+V3P3
7	DDI_LANE2+	14	GND		

2.3.2 HDMI 显示接口



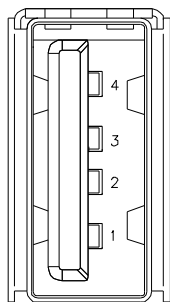
引脚	定义	引脚	定义
1	DATA2+	11	GND
2	GND	12	CLK-
3	DATA2-	13	NC
4	DATA1+	14	NC
5	GND	15	SCL
6	DATA1-	16	SDA
7	DATA0+	17	GND
8	GND	18	5V
9	DATA0-	19	HOT_DET
10	CLK+		

2.3.3 USB 3.0 接口



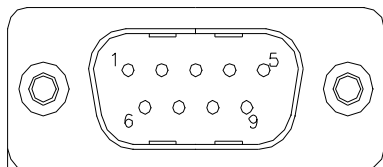
管脚号	信号名称	管脚号	信号名称
1	5V	6	SSRX+
2	D-	7	GND
3	D+	8	SSTX-
4	GND	9	SSTX+

2.3.4 USB 2.0 接口



管脚号	信号名称
1	5V
2	D-
3	D+
4	GND

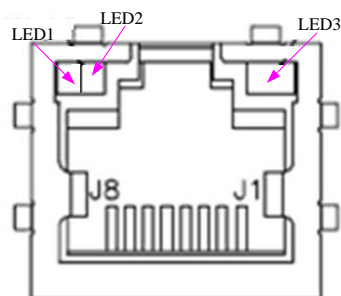
2.3.5 串口



PIN #	信号名称
	RS-232
1	DCD
2	RXD
3	TXD
4	DTR
5	GND
6	DSR
7	RTS
8	CTS
9	RI

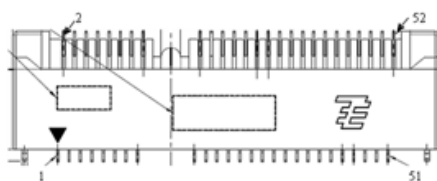
2.3.6 以太网接口

CPCI76F3 前面板提供双千兆以太网。



管脚号	1000Base-T 信号	100/10Base-T 信号
1	MDIO+	TX+
2	MDIO-	TX-
3	MDI1+	RX+
4	MDI1-	Reserved
5	MDI2+	Reserved
6	MDI2-	RX-
7	MDI3+	Reserved
8	MDI3-	Reserved

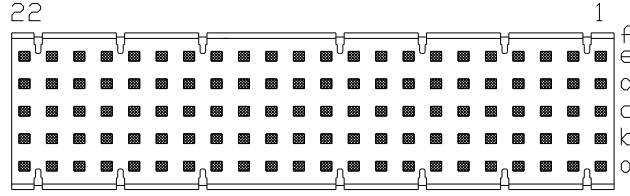
2.3.7 mSATA 接口



管脚号	信号名称	管脚号	信号名称	管脚号	信号名称	管脚号	信号名称
1	NC	14	NC	27	GND	40	GND
2	+3.3VAUX	15	GND	28	NC	41	+3.3VAUX
3	NC	16	NC	29	GND	42	NC
4	GND	17	NC	30	NC	43	GND
5	NC	18	GND	31	SATA_T-	44	NC
6	NC	19	NC	32	NC	45	NC
7	NC	20	NC	33	SATA_T+	46	NC
8	NC	21	GND	34	GND	47	NC
9	GND	22	NC	35	GND	48	NC

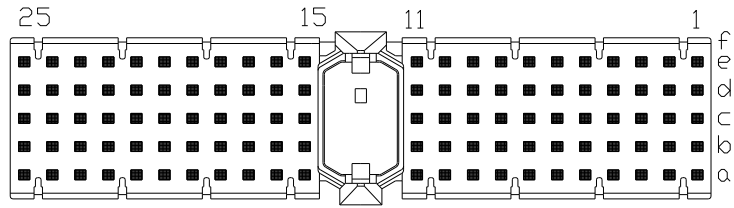
10	NC	23	SATA_R+	36	NC	49	NC
11	NC	24	+3.3VAUX	37	GND	50	GND
12	NC	25	SATA_R-	38	NC	51	NC
13	NC	26	GND	39	+3.3VAUX	52	+3.3VAUX

2.3.8 CPCI76F3 J2 总线接口



PIN#	A	B	C	D	E	F
1	PCI_CLK1	GND	PCI_REQ1#	PCI_GNT1#	PCI_REQ2#	GND
2	PCI_CLK2	PCI_CLK3	PCI_SYSEN#	PCI_GNT2#	PCI_REQ3#	GND
3	PCI_CLK4	GND	PCI_GNT3#	PCI_REQ4#	PCI_GNT4#	GND
4	+3.3V/+5V	NC	USB2-	GND	VGA_BULE	GND
5	DVI/HDMI-TX 2+/DP-TX0+	GND	USB2+	USB_OC2_N	VGA_GREEN	GND
6	DVI/HDMI-TX 2-/DP-TX0-	C3-RS422_RX-	USB8-	GND	VGA_RED	GND
7	GND	GND	USB8+	EDP_HPD	EDP_D1+	GND
8	DVI/HDMI-TX 1+/DP-TX1+	C3-RS422_RX+	USB7-	EDP_AUX-	EDP_D1-	GND
9	DVI/HDMI-TX 1-/DP-TX1-	GND	USB7+	EDP_AUX+	EDP_D0+	GND
10	GND	C3-RS422_TX-	C1_TXD/422_RX+	SATA1_TX-	EDP_D0-	GND
11	DVI/HDMI-TX 0+/DP-TX2+	GND	+3.3V/+5V	SATA1_TX+	SATA1_RX-	GND
12	DVI/HDMI-TX 0-/DP-TX2-	C3-RS422_TX+	C1_RXD/422_TX+/ 485_D+	VGA-VSYN	SATA1_RX+	GND
13	GND	GND	+3.3V/+5V	VGA-HSYN	VGA_DDCCLK	GND
14	DVI/HDMI-TX C+/DP-TX3+	C1_DCD#/RS42 2_TX-/485_D-	PE_RST#_BTB	VGA_DDCD ATA	5V	GND
15	DVI/HDMI-TX C-/DP-TX3-	GND	+3.3V/+5V	PCI_REQ5#	PCI_GNT5#	GND
16	GND	C1-DTR#/422_R X-	+3.3V/+5V	GND	5V	GND
17	DVI/HDMI-SC L/DP-AUX-	GND	+3.3V/+5V	PCI_REQ6#	PCI_GNT6#	GND
18	DVI/HDMI-SC L/DP-AUX+	DVI/HDMI/DP- HPD	NC	LPA_DC-	LPA_DA-	GND
19	GND	GND	NC	LPA_DC+	LPA_DA+	GND
20	PCI_CLK6#	GND	NC	LPA_DD-	LPA_DB-	GND
21	PCI_CLK5#	GND	NC	LPA_DD+	LPA_DB+	GND
22	NC	NC	NC	NC	NC	GND

2.3.9 CPCI76F3 J1 总线接口



PIN#	A	B	C	D	E	F
1	5V	-12V	NC	+12V	5V	GND
2	NC	5V	NC	NC	NC	GND
3	PCI_INTA#	PCI_INTB#	PCI_INTC#	5V	PCI_INTD#	GND
4	NC	NC	+3.3V/+5V	PCI_INTP	PCI_INTS	GND
5	NC	NC	PCI_RST#	GND	PCI_GNT0#	GND
6	PCI_REQ0#	GND	3.3V	PCI_CLK0	PCI_ADDR31	GND
7	PCI_ADDR30	PCI_ADDR29	PCI_ADDR28	GND	PCI_ADDR27	GND
8	PCI_ADDR26	GND	+3.3V/+5V	PCI_ADDR25	PCI_ADDR24	GND
9	PCI_C/BE3#	GND	PCI_ADDR23	GND	PCI_ADDR22	GND
10	PCI_ADDR21	GND	3.3V	PCI_ADDR20	PCI_ADDR19	GND
11	PCI_ADDR18	PCI_ADDR17	PCI_ADDR16	GND	PCI_C/BE2#	GND
12~14	KEY					
15	3.3V	PCI_FRAME#	PCI_IRDY#	GND	PCI_TRDY#	GND
16	PCI_DEVSEL#	GND	+3.3V/+5V	PCI_STOP#	PCI_LOCK#	GND
17	3.3V	SMB_S0_CPCI _CLK	SMB_S0_CPCI _DAT	GND	PCI_PERR#	GND
18	PCI_SERR#	GND	3.3V	PCI_PAR#	PCI_C/BE1#	GND
19	3.3V	PCI_ADDR15	PCI_ADDR14	GND	PCI_ADDR13	GND
20	PCI_ADDR12	GND	+3.3V/+5V	PCI_ADDR11	PCI_ADDR10	GND
21	3.3V	PCI_ADDR9	PCI_ADDR8	PCI_M66EN	PCI_C/BE0#	GND
22	PCI_ADDR7	GND	3.3V	PCI_ADDR6	PCI_ADDR5	GND
23	3.3V	PCI_ADDR4	PCI_ADDR3	5V	PCI_ADDR2	GND
24	PCI_ADDR1	5V	+3.3V/+5V	PCI_ADDR0	PCI_ACK64#	GND
25	5V	PCI_REQ64#	PCI_ENUM#	3.3V	5V	GND

3 安装

3.1 装箱清单

在打开箱子之前，检查一下装运箱是否有损坏。若装运箱或箱中物品有损坏，请及时与经销商联系。请保留装运箱和包装材料以便检查。寄任何产品给阿尔泰之前，请确保获得经销商授权。

请确认箱子里是否包含以下物品：

- CPCI76F3 或 CPCI76F3D 主板×1
- 光盘×1

如果以上物品中，有任何一个丢失或损害，请与购买经销商联系。保存运输材料和运输箱，以便在将来运输和存储产品。



请不要在设备受损或设备丢失/不完整的情况下进行安装或上电操作。保留装运箱和包装材料以便检查。请立即与您的阿尔泰科技产品经销商/卖主联系以取得帮助。如需将任何产品退回阿尔泰科技公司，请事先取得经销商的授权。

3.2 安装操作系统

CPCI76F3 系列控制器支持的操作系统：

- Windows 7
- Windows 10

CPCI76F3支持将USB设备作为第一引导设备，可通过USB设备来安装系统。在安装新操作系统之前，应将第一引导设备设置为对应的USB设备，然后重启系统，按照安装向导完成安装操作系统。

关于操作系统的更多详细信息，请参阅操作系统厂商提供的相关文档。

■ 4 产品的应用注意事项、保修

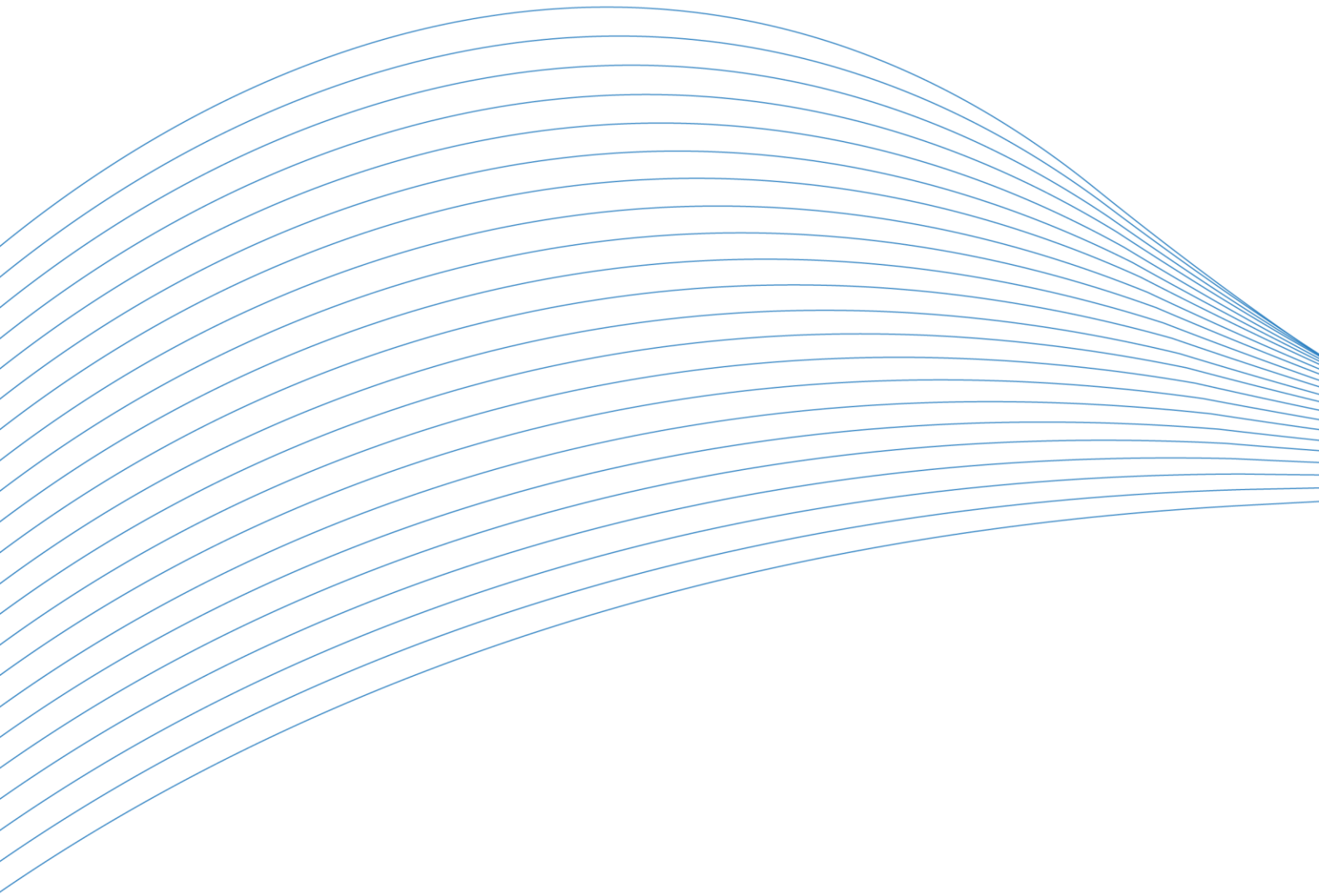
4.1 注意事项

在公司售出的产品包装中，用户将会找到这本说明书和本手册所描述平板电脑，同时还有产品质保卡。产品质保卡请用户务必妥善保存，当该产品出现问题需要维修时，请用户将产品质保卡同产品一起，寄回本公司，以便我们能最快的帮用户解决问题。

在使用 CPCI76F3 系列产品时，禁止私自拆卸机体结构以免造成不必要的损害，如需帮助请联系阿尔泰科技。

4.2 保修

CPCI76F3 系列产品自出厂之日起，两年内凡用户遵守运输、贮存和使用规则，而质量低于产品标准者公司免费修理。



阿尔泰科技

服务热线：400-860-3335

网址：www.art-control.com