

PXI5726 / PXI57260

隔离模拟量输出卡

产品使用手册

V6.00.02



■ 关于本手册

本手册为阿尔泰科技推出的 PXI5726、PXI5726D 两款隔离模拟输出模块的用户手册，其中包括快速上手、功能概述、设备特性、AO 模拟量输出、产品保修等。

文档版本：V6.00.02

选型指南

型号	AO 参数	连接器
PXI5726	16bit 分辨率, 16 通道隔离模拟量输出, 单通道最高 80KS/s, 支持电压、电流两种形式的信号输出	DB37 母座
PXI5726D		SCSI68 母座



注意: PXI5726 与 PXI5726D 的区别在于连接器, PXI5726 的电压和电流输出引脚是共用的, PXI5726D 的电压和电流输出引脚是分开的, 详见《3.3 接口定义》章节, 请用户根据实际需求选择合适型号购买。

目 录

■ 关于本手册.....	1
■ 选型指南.....	2
■ 1 快速上手.....	5
1.1 产品包装内容.....	5
1.2 安装指导.....	5
1.2.1 注意事项.....	5
1.2.2 应用软件.....	5
1.2.3 软件安装指导.....	5
1.2.4 硬件安装指导.....	6
1.3 设备接口定义.....	6
1.4 板卡使用参数.....	6
■ 2 功能概述.....	7
2.1 产品简介.....	7
2.2 系统框图.....	7
2.3 规格参数.....	7
2.3.1 产品概述.....	7
2.3.2 AO 模拟量输出.....	8
2.3.3 板卡功耗.....	9
2.3.4 设备信息查询.....	9
■ 3 设备特性.....	10
3.1 板卡外形图.....	10
3.2 尺寸图及主要元件功能说明.....	11
3.3 接口定义.....	12
■ 4 AO 模拟量输出.....	15
4.1 AO 功能框图.....	15
4.2 AO 信号连接.....	15
4.3 AO 自动校准 (CAL).....	15
4.4 AO 数据格式及码值换算.....	16
4.5 AO 数据存储顺序.....	16
4.5.1 单通道.....	16
4.5.2 多通道.....	17

4.6	AO 生成模式	17
4.6.1	按需单点生成	17
4.6.2	有限点生成	17
4.6.3	连续生成	18
5	产品保修	19
5.1	保修	19
5.2	技术支持与服务	19
5.3	返修注意事项	19
附录 A	: 各种标识、概念的命名约定	20

1 快速上手

本章主要介绍初次使用 PXI5726(D)需要了解和掌握的知识，以及需要的相关准备工作，可以帮助用户熟悉 PXI5726(D)使用流程，快速上手。

1.1 产品包装内容

打开 PXI5726(D)板卡包装后，用户将会发现如下物品：

- PXI5726(D)板卡一个。
- 阿尔泰科技软件光盘一张，该光盘包括如下内容：
 - 1)、本公司所有产品驱动程序，用户可在文件夹下找到 ART-DAQ 软件安装包。
 - 2)、用户手册（pdf 格式电子版文档）。

1.2 安装指导

1.2.1 注意事项

- 1)、先用手触摸机箱的金属部分来移除身体所附的静电，也可使用接地腕带。
- 2)、取卡时只能握住卡的边缘或金属托架，不要触碰电子元件，防止芯片受到静电的危害。
- 3)、检查板卡上是否有明显的外部损伤如元件松动或损坏等。如果有明显损坏，请立即与销售人员联系，切勿将损坏的板卡安装至系统。

4)、不可带电插拔。

1.2.2 应用软件

用户在使用 PXI5726(D)时，可以根据实际需要安装相关的应用开发环境，例如 Microsoft Visual Studio、NI LabVIEW 等。

ART-DAQ 是北京阿尔泰科技发展有限公司采集设备的驱动程序及开发套件，用以实现从简单到复杂的数据采集任务，高效快速搭建测试系统。

- 支持大多数 ART 硬件设备。
- 支持的操作系统：Windows 10/8/7/XP，LabVIEW RT（Linux 的支持情况，请致电技术支持咨询 400-860-3335）。
- 支持的编程语言和平台有：C/C++，LabVIEW 等。
- 提供 VC、C#、Labview 的编程范例程序，在 {ART Technology Directory\ART-DAQ\Sample} 目录中可以找到。
- 设备驱动提供的 dll，可以在 Windows 平台下的几乎任何编程环境中使用。

1.2.3 软件安装指导

在不同操作系统下安装 PXI5726(D)的方法一致。

第一步：将产品包装中附带的光盘插入光驱中，等待识别到光盘后，可查找到 ART-DAQ 软件安装包；如果您的硬件平台设备没有光驱，请从阿尔泰科技官网下载 ART-DAQ 软件安装包，链接地址：<http://www.art-control.com/>。

第二步：双击 ART-DAQ 软件安装包，进入安装向导，按照向导提示进行每一步安装即完成。

1.2.4 硬件安装指导

将 PXI5726(D)正确安装在操作平台中，安装成功后开机，系统会自动安装驱动，若未成功安装驱动按下述方法操作。

- 1)、打开 DMC(设备管理配置工具)。
- 2)、选中要安装的设备，右击选择‘更新驱动’，按向导提示进行下一步安装即完成。

1.3 设备接口定义

PXI5726(D)相关接口信息可以参见本手册 [《接口定义》](#) 章节。

1.4 板卡使用参数

- ◆ 工作温度范围：0°C ~ 50°C
- ◆ 工作相对湿度范围：10% ~ +90%RH（无结露）
- ◆ 存储相对湿度：5% ~ +95% RH（无结露）
- ◆ 存储温度范围：-20°C ~ +70°C

2 功能概述

本章主要介绍 PXI5726(D)板卡的系统组成及基本特性,为用户整体了解 PXI5726(D)的相关特性提供参考。

2.1 产品简介

PXI5726(D)是一款隔离模拟量输出模块。该模块提供 16 通道模拟量同步输出,16bit 分辨率,支持电压、电流两种形式的信号输出,支持静态和软件定时的电压输出应用,具有数字隔离,单端隔离。适用于电子产品质量检测、信号生成、过程控制、伺服控制等应用场合。

PXI5726(D)配备的 ART-DAQ 驱动程序及开发套件,可实现从简单到复杂的数据采集任务,高效快速搭建测试系统;提供易用的编程接口及丰富的编程范例,降低开发成本。

2.2 系统框图

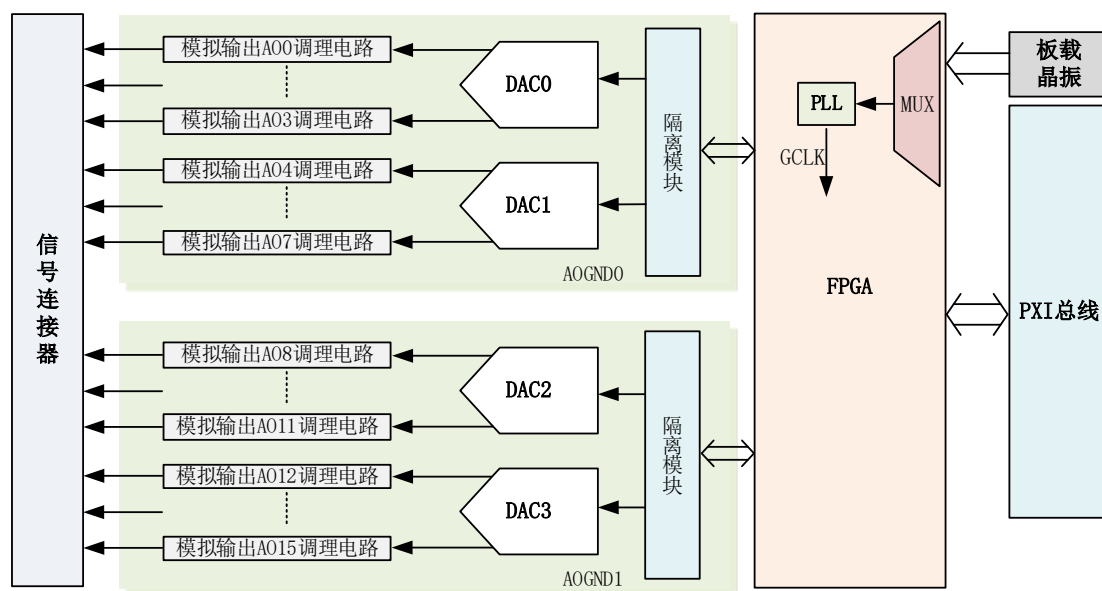


图2-2-1 PXI5726(D)系统框图

PXI5726(D)系统框图主要由 FPGA 控制模块、隔离模块、DAC 模块、模拟输出调理电路等组成。

DAC 模块可实现 16 通道信号同步输出,支持电流、电压输出方式,支持按需单点生成、有限点生成和连续生成。

2.3 规格参数

2.3.1 产品概述

产品型号	PXI5726	PXI5726D
连接器	DB37 母座	SCSI68 母座
产品系列	隔离模拟量输出模块	
总线类型	PXI 总线	

操作系统	XP、Win7、Win8、Win10
板卡尺寸	160mm(长) * 100mm(宽) 标准 3U

2.3.2 AO 模拟量输出

型号	PXI5726	PXI5726D	
区别	DB37 母座	SCSI68 母座	
	电压和电流输出引脚是共用的	电压和电流输出引脚是分开的	
DAC 分辨率	16bit		
通道数量	16 路	分为 4 组，每组 4 个通道； 前 2 组与后 2 组不共地，隔离电压 2500Vrms	
通道输出模式	同步输出		
输出范围	±10V、±5V、0-10V、0-5V、4-20mA、0-20mA、0-24mA		
存储器深度	16K 字（点）FIFO 存储器		
输出耦合方式	直流耦合		
生成模式	单点（按需）生成、有限点生成、连续生成		
转换速率	每组内使能通道数	1 通道	最高 80KSps
		2 通道	最高 40KSps
		3 通道	最高 25KSps
		4 通道	最高 20KSps
电压输出方式	过压保护	±15V	
	驱动能力	最大 5mA	
	压摆率	1.9V/uS	
	输出阻抗	0.2 Ω	
	输出建立时间	20us (10V step)	
	上电状态	±30mV	
	上电/断电瞬时脉冲	3.2Vpeak (20ms 内)	
电流输出方式	带负载能力	最大 500Ω	
	输出阻抗	100MΩ	
	输出建立时间	15us	
输出误差	电压量程：±0.1% Max @ FSR 电流量程：±0.15% Max @ FSR		
触发源	软件强制触发		
校准方式	软件自动校准		

2.3.3 板卡功耗

电压 (V)	典型值 (mA)	最大值 (mA)
+12	300	1000

2.3.4 设备信息查询

用户信息	物理 ID
	用户 PID
厂商编号	产品序列号
	其它

3 设备特性

本章主要介绍 PXI5726(D)相关的设备特性，主要包括板卡外形图、主要元件功能说明、接口定义，为用户在使用 PXI5726(D)过程中提供相关参考。

3.1 板卡外形图

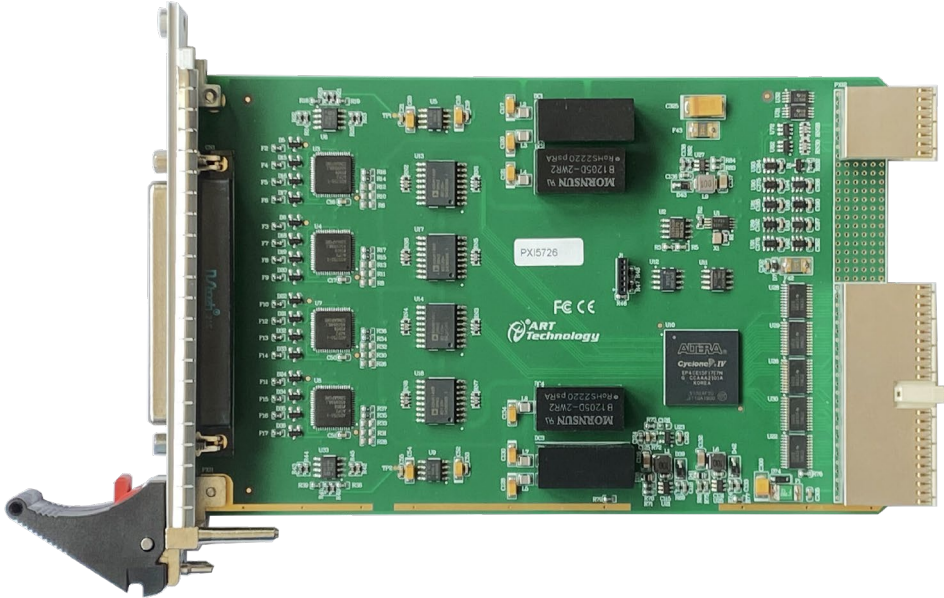


图 3-1-1 PXI5726 正面图

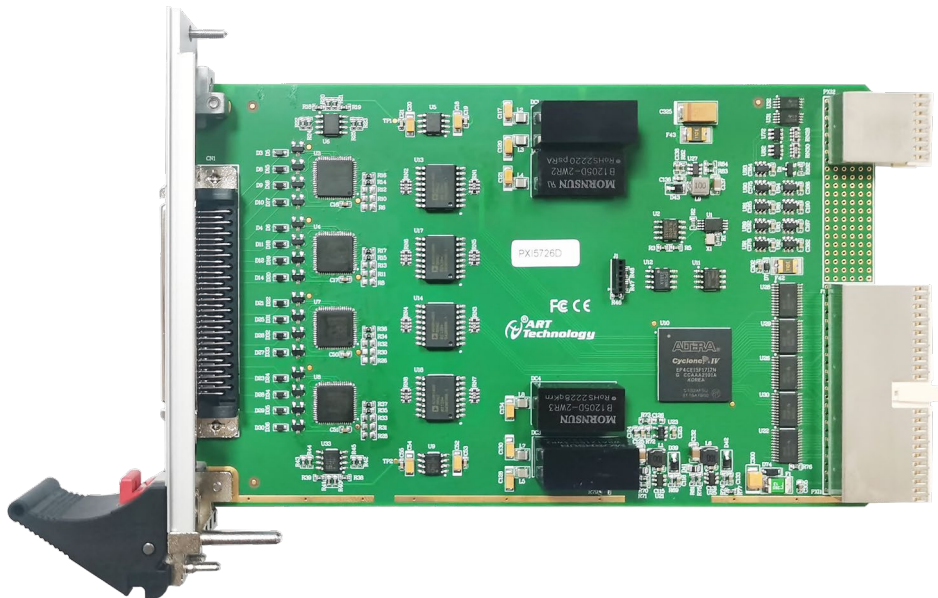


图 3-1-2 PXI5726D 正面图

3.2 尺寸图及主要元件功能说明

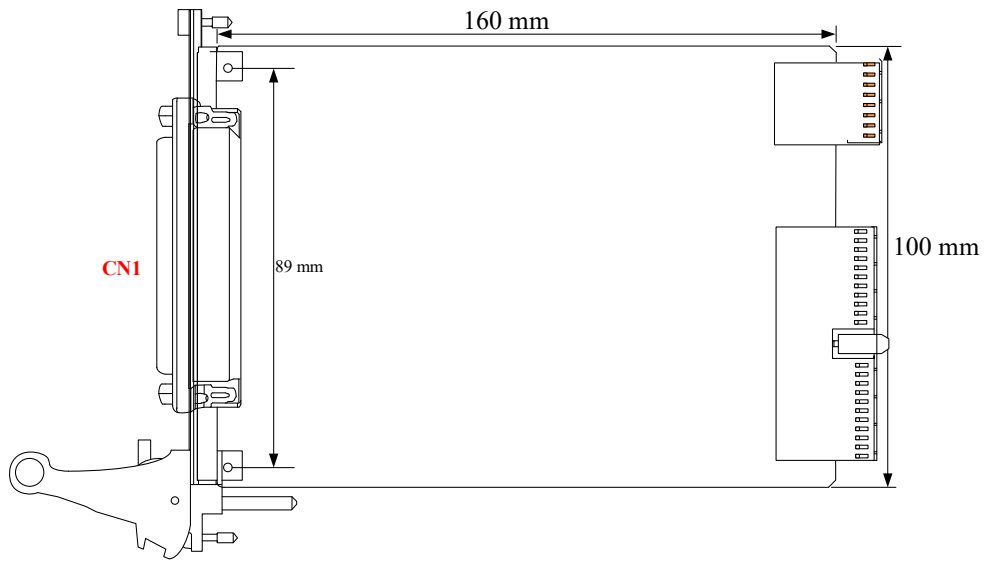


图 3-2-1 PXI5726 板卡尺寸图

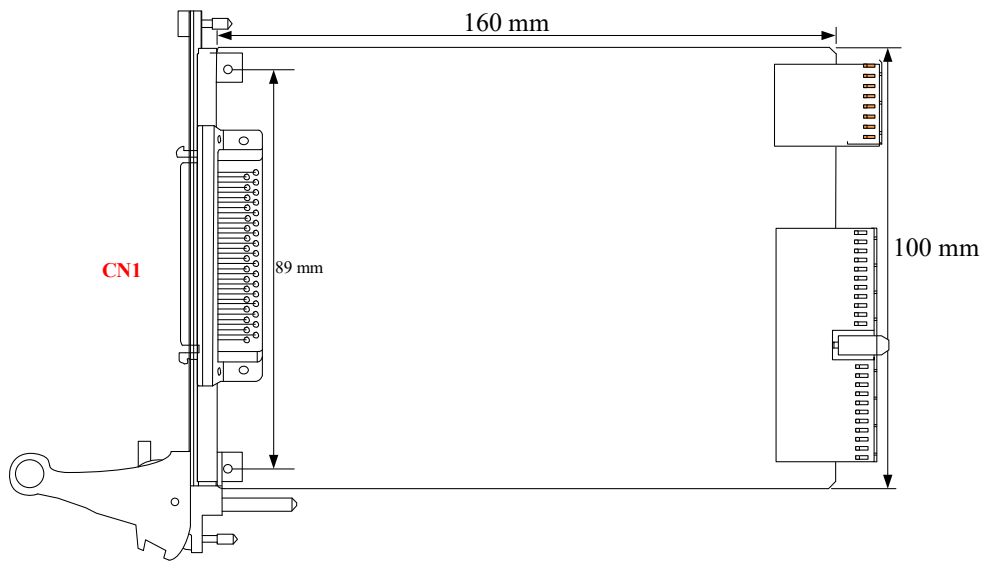


图 3-2-2 PXI5726D 板卡尺寸图

CN1: 模拟量输出信号连接器

3.3 接口定义



注意：PXI5726 与 PXI5726D 的区别在于连接器，PXI5726 的电压和电流输出引脚是共用的，PXI5726D 的电压和电流输出引脚是分开的，请用户根据实际需求选择合适型号购买。

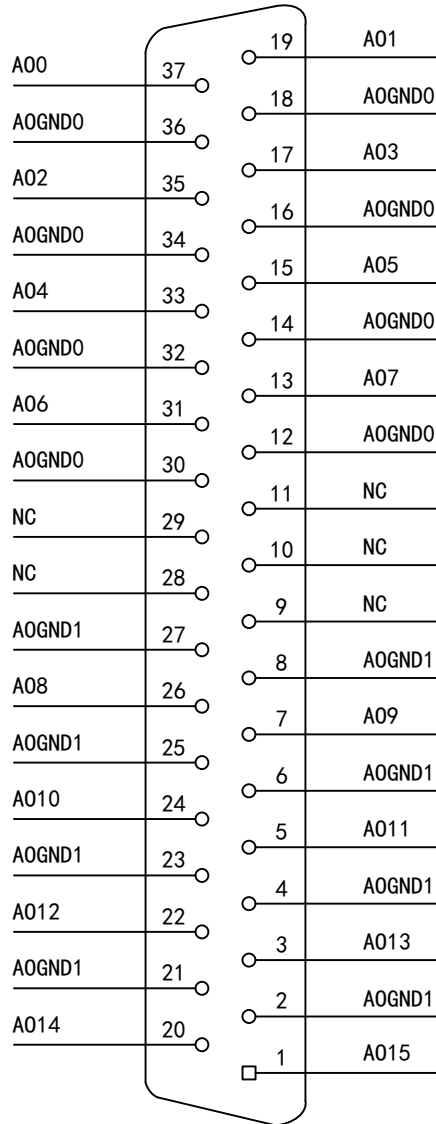


图 3-3-1 PXI5726 连接器引脚定义

表 3-3-1: PXI5726 管脚功能概述

信号名称	管脚特性	管脚功能概述	参考地
A00~A07	Output	前8路AO模拟量输出端	AOGND0
A08~A015	Output	后8路AO模拟量输出端	AOGND1
AOGND0/ AOGND1	GND	模拟输出信号地	
NC		未定义	

注：AOx 输出应以对应 AOGNDx 为参考地，若与其他通道的 AOGND 为参考地，会影响地回路增大两通道间的串扰。

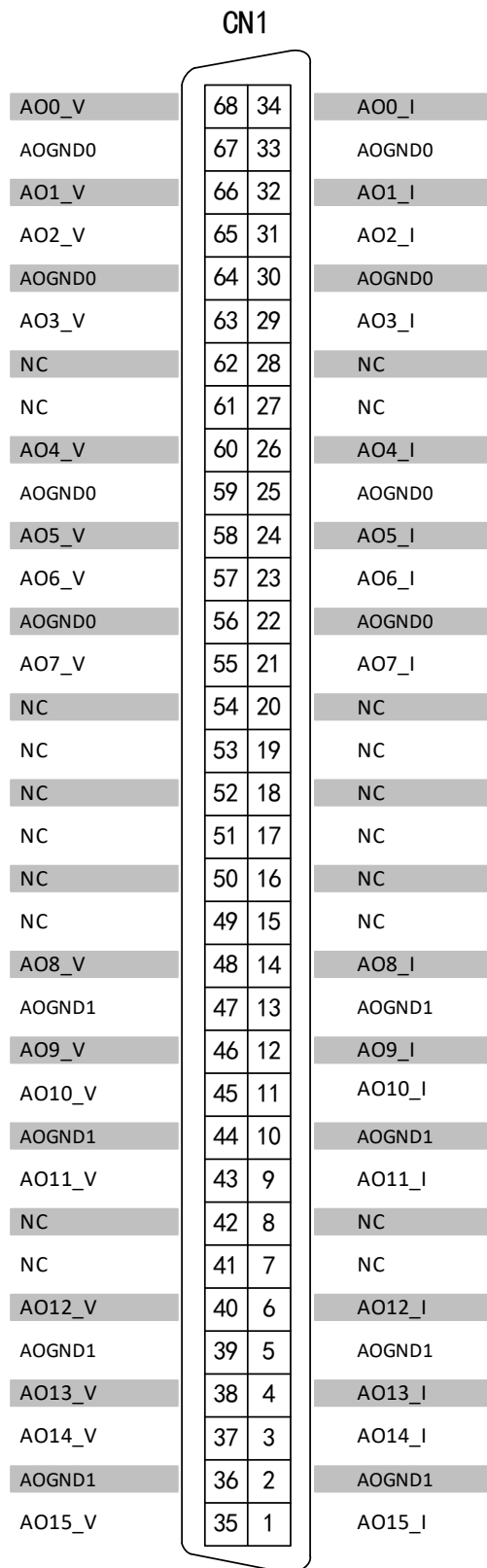


图 3-3-2 PXI5726D 连接器引脚定义

表 3-3-2: PXI5726D 管脚功能概述

信号名称	管脚特性	管脚功能概述
AO0_I~AO15_I	Output	AO模拟量电流输出端
AO0_V~AO15_V	Output	AO模拟量电压输出端
AOGND0	GND	前8路模拟输出信号参考地 (AO0~AO7)
AOGND1	GND	后8路模拟输出信号参考地 (AO8~AO15)
NC		未定义

注: AOx 输出应以对应 AOGNDx 为参考地, 若与其他通道的 AOGND 为参考地, 会影响地回路增大两通道间的串扰。

4 AO 模拟量输出

本章主要介绍 PXI5726(D)板卡 AO 模拟量输出的相关性质, 主要包括 AO 模拟量输出功能框图、AO 信号连接、AO 校准、AO 触发等, 为用户在使用 PXI5726(D)过程中提供相关参考。

4.1 AO 功能框图

PXI5726(D)的模拟输出部分主要由放大器、数模转换模块、AO 控制逻辑等组成。

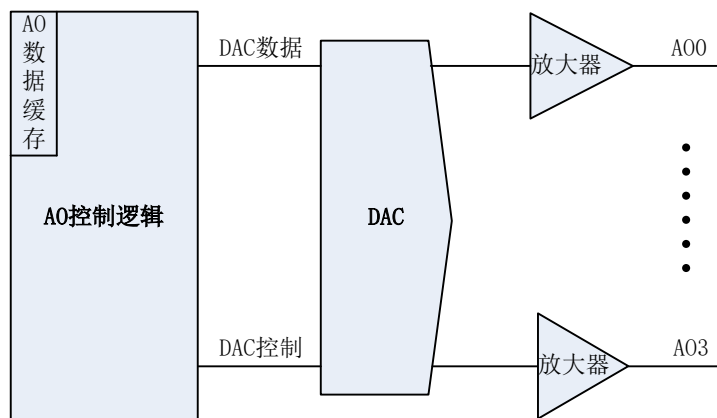


图 4-1-1 AO 功能框图

4.2 AO 信号连接

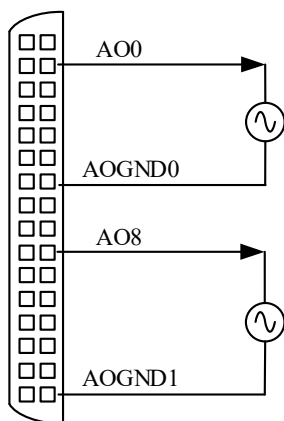


图4-2-1 AO模拟量输出连接

4.3 AO 自动校准 (CAL)

PXI5726(D)模拟量输入校准方式为 AO 软件自动校准。AO 软件自动校准能在不使用任何外部信号、参考电压或测量设备的情况下, 通过 AO 校准软件就能测量并校准偏移误差和增益误差。AO 自动校准功能仅可校准电压输出。

产品出厂时已经校准, 校准常量被保存在固定的存储区域。

由于误差会随着时间和温度变化, 建议用户需要时重新校准。



在 AO 校准开始前，请至少将采集卡预热 15 分钟，且自动校准时，采集卡不要连接任何外部信号，即直接将连接到板卡接口的信号线拔下即可。

4.4 AO 数据格式及码值换算

PXI5726(D)的 AO 模拟量输出量程为±10V、±5V、0-10V、0-5V、4-20mA、0-20mA、0-24mA。

表 4-4-1: AO 模拟量输出的数据格式

输出	单位 (V)	单位 (V)	单位 (V)	单位 (V)	单位 (mA)	单位 (mA)	单位 (mA)
正满度	10.00000	5.00000	10.00000	5.00000	20.00000	20.00000	24.00000
中间值	0	0	5.00000	2.50000	8.00000	10.00000	12.00000
负满度	-10.00000	-5.00000	0.00000	0.00000	4.00000	0.00000	0.00000

AO 生成的模拟数据主要直接调用 AO_WriteAnalog()函数以电压双精度浮点数的形式写入生成任务中。

如果用户调用 AO_WriteBinary()函数将二进制原码数据写入生成任务，可以有两种方法将用户电压值转换为二进制原码值：

方法一、根据生成量程挡位 nSampleRange 调用 AO_ScaleVoltToBin()函数进行电压值到二进制原码的隐式转换，然后再将转换后的二进制原码数据通过调用 AO_WriteBinary() 写入生成任务中。

方法二、根据生成量程挡位 nSampleRange 调用 AO_GetVoltRangeInfo()函数获得换算系数后进行对每个电压数据换算为二进制原码进行显式转换。换算公式：

$$nBinArray[n] = (U16)((fAnlgArray[n] - RangeInfo.fOffsetVolt) / RangeInfo.fCodeWidth + RangeInfo.nCodeCount / 2);$$


为了简化用户设计，建议使用 AO_WriteAnalog() 函数直接写入电压值，省去 AO 码值换算环节。

4.5 AO 数据存储顺序

PXI5726(D)提供通道循环写入数据并行模拟量输出的方式。

4.5.1 单通道

当生成通道总数量 (nSampChanCount) 等于 1 时，生成任务缓冲只包含单个通道数据，即为单通道生成。数据写入生成任务的数据序列如图 4-5-1。

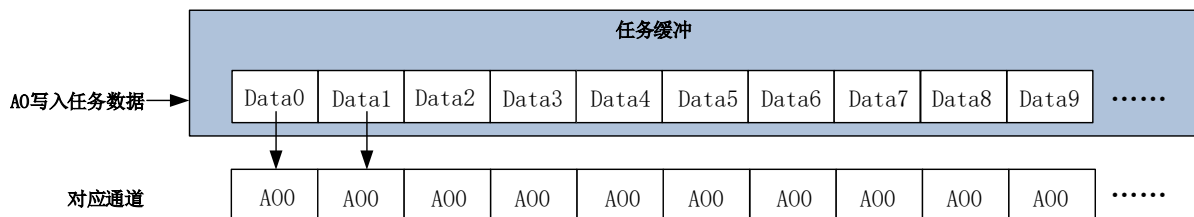


图4-5-1 AO单通道存储顺序

4.5.2 多通道

当生成通道总数量大于 1 时，AO 生成任务缓冲会包含多个通道数据，则为多通道生成。数据写入生成任务的数据序列如图 4-5-2。

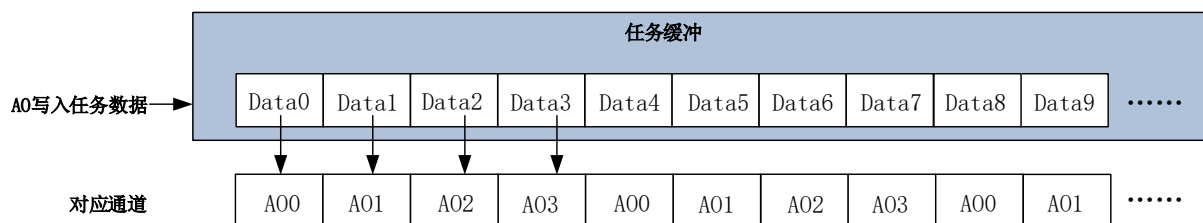


图4-5-2 AO多通道存储顺序

4.6 AO 生成模式

该采集卡的 AO 生成模式有按需单点生成、有限点生成、连续生成。

4.6.1 按需单点生成

按需单点生成可简单、方便的实现各通道单个点的生成，如图 4-6-1 所示。

按需单点生成功能是指用户根据需求，随时可以让各个通道输出一个点的功能。该功能主要针对简单输出信号或输出信号实时性要求较高、数据量很少且生成时间不确定的应用中。采集实时性比较高，可方便的用于 PID，PLC 等实时的快速伺服闭环控制系统等场合。用户在每发出单点的写命令(AO_WriteAnalog()或 AO_WriteBinary())后，PC 机将输出的 AO 数据通过 PXI 总线迅速的传给设备，设备快速的完成一次 DA 转换，从各通道输出一个电压值。

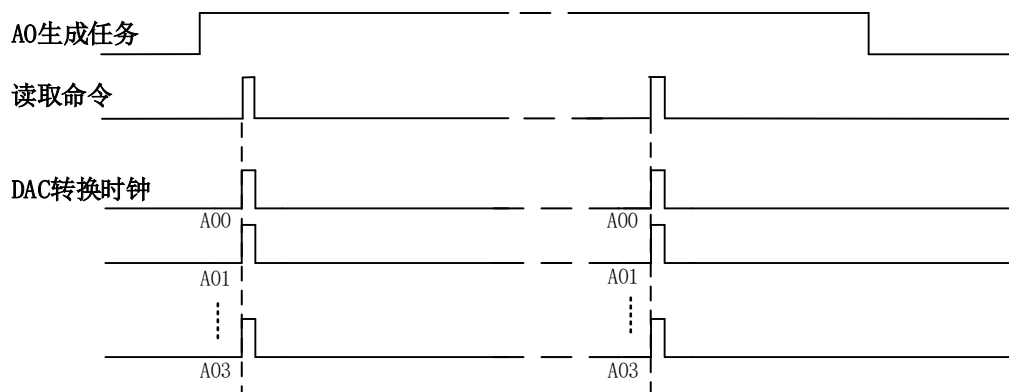


图4-6-1 按需单点生成

在按需单点生成模式下，AO 启动并被触发后，以 AO 最大生成频率作为转换时钟，PC 机每发送一次数据，各通道同步转换出相对电压值。



在按需单点生成下，AO 转换频率受控于 AO 最大生成频率，而 AO 的生成速率则受制于用户的单点写命令。

4.6.2 有限点生成

有限点生成功能是指 AO 在生成过程中，以设置的生成速率扫描各生成通道，生成过程中不停顿，每通道各生成预设点数后自动停止生成的方式。如图 4-6-2 所示。

有限点生成用在已知生成总点数或生成总时间的生成任务中，尤其是用在带有触发的生成任务中。例如：需要在触发信号开始之后输出 2 秒钟长度的数据，使用有限点生成方式可以很方便的实现此需求。使用时，需要指定每通道的生成长度，或将需要采集的时间根据生成速率转换为每通道的生成长度。

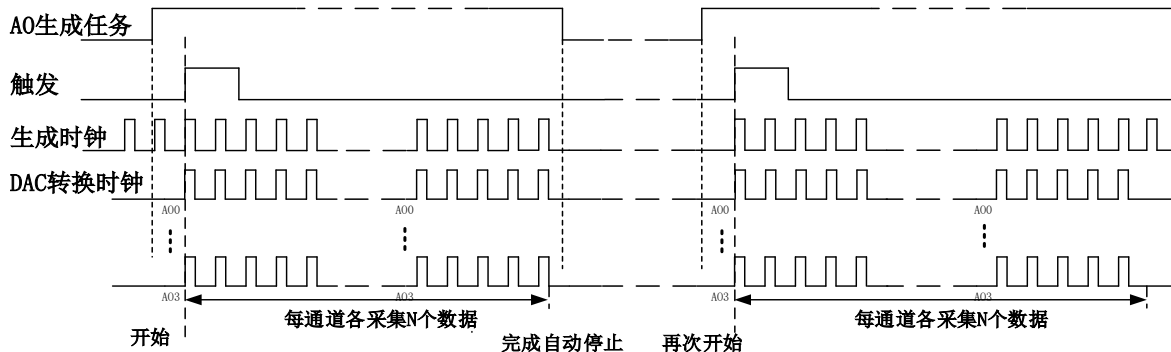


图4-6-2 内时钟有限点生成

在有限点生成模式下，AO 启动后等待触发事件，被触发后，PC 机将数据通过 PXI 总线传输到设备，以预设的时钟（图 4-7-2）作为 AO 生成时钟，各通道同步输出，每通道各输出 N 个数据完成后，至此完成一次有限点采集。若再次启动 AO 生成任务，等待触发事件，重复上述动作直至停止采集。



在内时钟有限点生成模式下，AO 转换频率为设置的内时钟频率。

4.6.3 连续生成

连续生成功能是指 AO 在生成过程中每相邻两个生成点的时间相等，采集过程中不停顿，连续不间断的输出，直到用户主动停止生成任务。如图 4-6-3 所示。

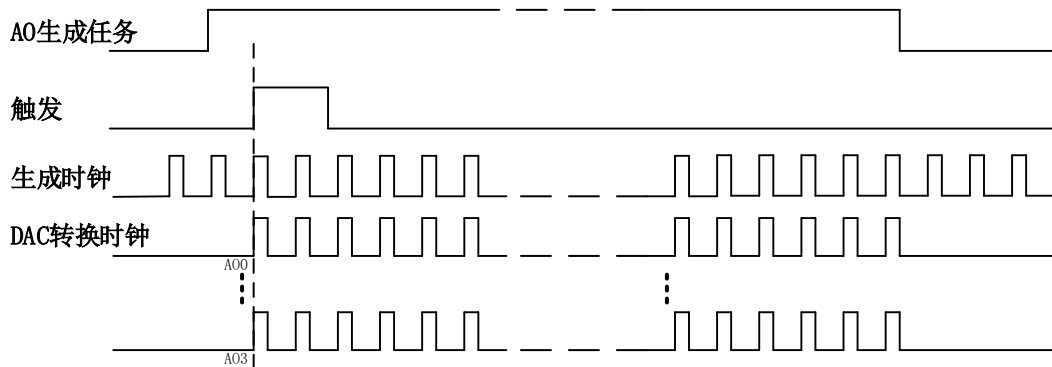


图4-6-3 内时钟连续生成

在连续生成模式下，AO 启动并开始触发后，以预设的内时钟（图 4-6-3）作为 AO 生成时钟，各通道同步输出，生成完成后，继续同步输出，以此循环直到用户停止 AO 采集。



在内时钟连续生成模式下，AO 转换频率为设置的内时钟频率。

5 产品保修

5.1 保修

产品自出厂之日起，两年内用户凡遵守运输、贮存和使用规则，而质量低于产品标准者公司免费修理。

5.2 技术支持与服务

如果用户认为产品出现故障，请遵循以下步骤：

- 1)、描述问题现象。
- 2)、收集所遇问题的信息。

如：硬件版本号、软件安装包版本号、用户手册版本号、物理连接、软件界面设置、操作系统、电脑屏幕上不正常信息、其他信息等。

硬件版本号：板卡上的版本号，如 D2257260-00。

软件安装包版本号：安装软件时出现的版本号或在“开始”菜单 → 所有程序 → 阿尔泰测控演示系统 → PXI5726(D)中查询。

用户手册版本号：在用户手册中关于本手册中查找，如 V6.00.00

- 3)、打电话给供货商，描述故障问题。
- 4)、如果用户的产品被诊断为发生故障，本公司会尽快解决。

5.3 返修注意事项

在公司售出的产品包装中，用户将会找到该产品和这本说明书，同时还有产品质保卡。产品质保卡请用户务必妥善保存，当该产品出现问题需要维修时，请用户将产品质保卡、用户问题描述单同产品一起寄回本公司。

附录 A：各种标识、概念的命名约定

AI0、AI1.....AI_n 表示模拟量输入通道引脚(Analog Input), n 为模拟量输入通道编号(Number).

AO0、AO1.....AO_n 表示模拟量输出通道引脚(Analog Output), n 为模拟量输出通道编号(Number).

CTR0、CTR1.....CTR_n 表示计数器通道引脚(Analog Output), n 为计数器输入通道编号(Number).

DI0、DI1.....DI_n 表示数字量 I/O 输入引脚(Digital Input), n 为数字量输入通道编号(Number).

DO0、DO1.....DO_n 表示数字量 I/O 输出引脚(Digital Output), n 为数字量输出通道编号(Number).

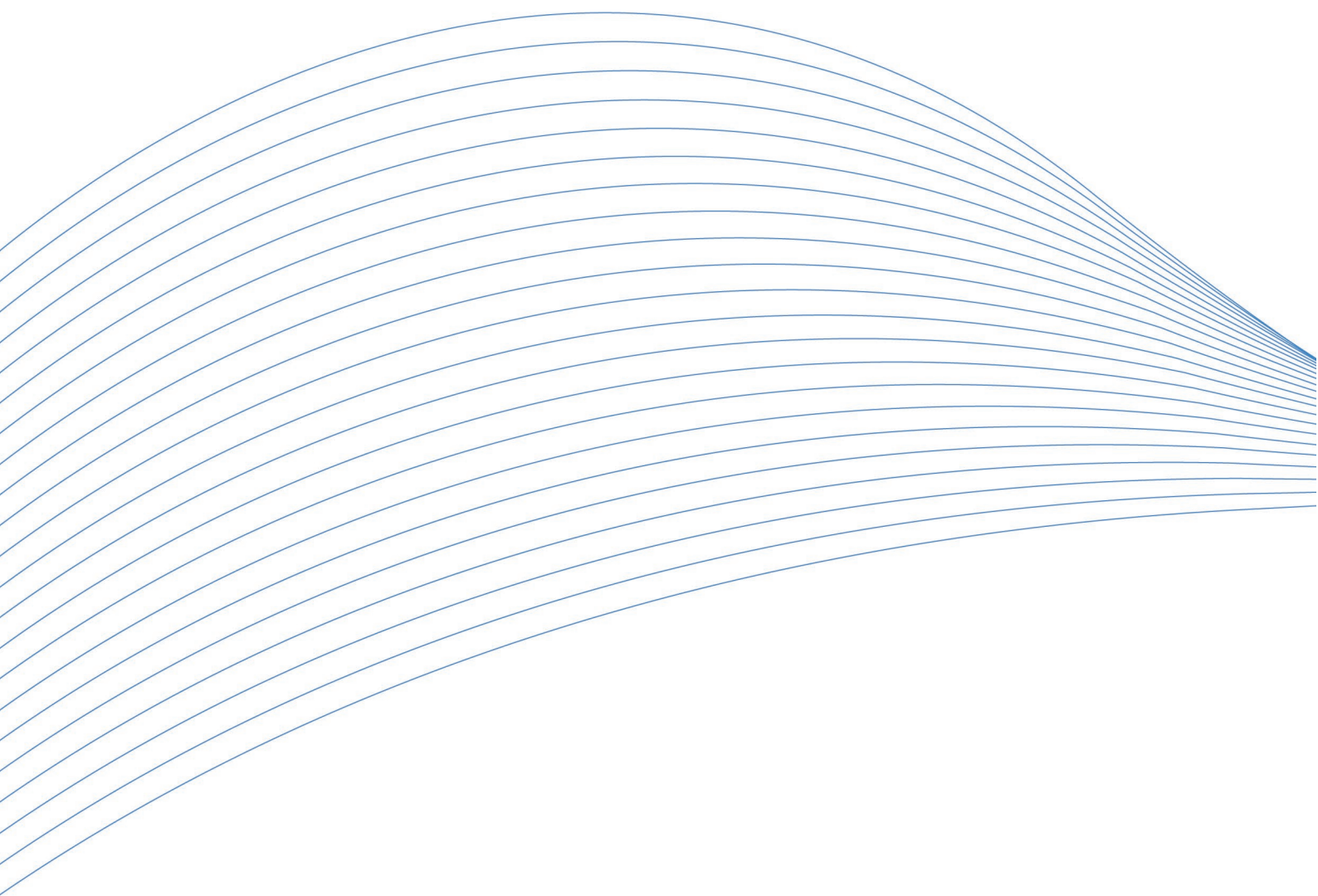
ATR 模拟量触发源信号(Analog Trigger).

DTR 数字量触发源信号(Digital Trigger).

AIPParam 指的是 AI 初始化函数中的 AIPParam 参数，它的实际类型为结构体 PXI5726(D)_AI_PARAM.

CN1、CN2.....CN_n 表示设备外部引线连接器(Connector)，如 37 芯 D 型头等，n 为连接器序号(Number).

JP1、JP2.....JP_n 表示跨接套或跳线器(Jumper), n 为跳线器序号(Number).



阿尔泰科技

服务热线：400-860-3335

网址：www.art-control.com