

# PXI2624 通用开关卡

## 产品使用手册

V6.00.01



## ■ 关于本手册

本手册为阿尔泰科技推出的 PXI2624 通用开关卡产品使用手册，包括快速上手、功能参数、设备特性、产品保修。

文档版本：V6.00.01

# 目 录

■ 关于本手册.....	1
■ 1 快速上手.....	3
1.1 软件安装.....	3
1.2 设备驱动安装.....	3
1.3 DMC（设备管理配置工具）.....	4
1.4 设备连接器定义.....	4
■ 2 功能参数.....	5
2.1 产品简介.....	5
2.2 硬件框图.....	5
2.3 规格参数.....	5
2.3.1 产品概述.....	5
2.3.2 拓扑结构及配件.....	6
2.3.3 输入特性.....	6
2.3.4 功耗.....	6
2.3.5 触发特性.....	6
2.3.6 继电器特性.....	7
2.3.7 工作环境.....	7
■ 3 设备特性.....	8
3.1 外形及尺寸图.....	8
3.2 连接器定义.....	9
3.3 拓扑结构图.....	10
■ 4 产品保修.....	11
4.1 保修.....	11
4.2 技术支持与服务.....	11
4.3 返修注意事项.....	11
■ 附录 A.....	12
LFH200 线缆选择.....	12
LFH200M-4xDB50F-C-1m 线缆详解.....	13

## 1 快速上手

ArtSwitch 是北京阿尔泰科技发展有限公司采集设备的驱动程序及开发套件，用以实现从简单到复杂的数据采集任务，高效快速搭建测试系统。

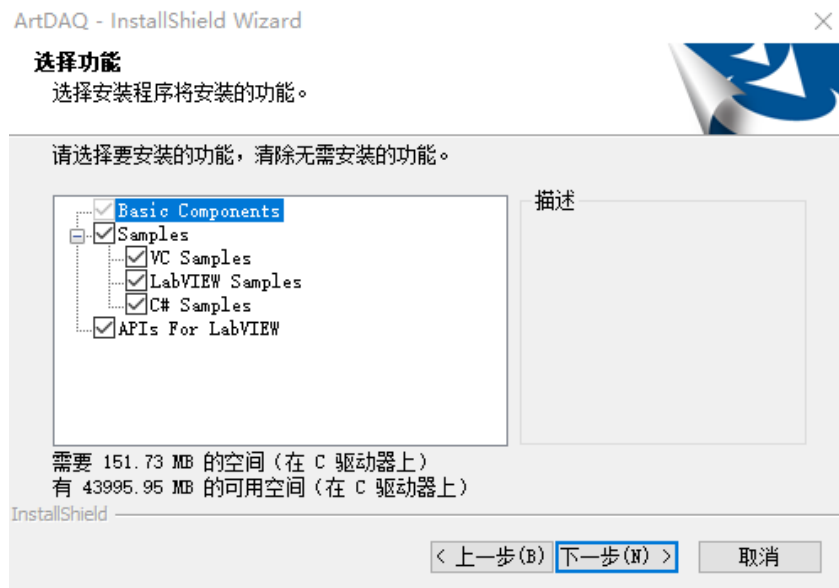
- 适用于 ArtSwitch 设备。
- 支持的操作系统：Windows 10/8/7/XP，LabVIEW RT（Linux 的支持情况，请致电技术支持咨询 400-860-3335）。
- 支持的编程语言和平台有：C/C++，LabVIEW 等。
- 提供 VC、C#、Labview 的编程范例程序，在 {ART Technology Directory\ART-SWITCH\Sample} 目录中可以找到。
- 设备驱动提供的 dll，可以在 Windows 平台下的几乎任何编程环境中使用。

### 1.1 软件安装

第一步：产品包装中附带的光盘插入光驱中，等待识别到光盘后，可查找到 ArtSwitch 软件安装包；如果您的硬件平台设备没有光驱，请从阿尔泰科技官网下载 ArtSwitch 软件安装包，官网链接地址：<http://www.art-control.com/>。

第二步：双击 ArtSwitch 软件安装包，进入安装向导，按照向导提示选择安装类型，选择好安装类型后按照对话框中的说明进行安装。

第三步：默认选项安装所有的组件包括：设备管理配置工具、LabVIEW 开发库、ANSI C 开发库、编程范例和帮助文档。用户可选择部分安装，在安装向导页，可以去掉部分组件的选择，以减少磁盘占用，加快安装速度。



### 1.2 设备驱动安装

ArtSwitch 软件安装完成后，按下述操作在计算机中安装硬件及驱动。

对于 PCI、PCIe、PXI、PXIe 总线等非热插拔式设备，安装前首先关闭计算机，待设备

安装且固定好后上电开机；若设备正确安装在系统中，可在（我的电脑->管理->设备管理器）中找到此设备，用户可选择系统自动安装或手动安装设备驱动。

对于即插式 USB 总线设备，通过 USB 电缆将采集卡与计算机的 USB2.0 口或 USB3.0 口连接，成功后户可选择系统自动安装或手动安装设备驱动。

### 1.3 DMC（设备管理配置工具）

ArtSwitch 软件安装完成后，桌面上会创建一个 DMC（设备管理配置工具）快捷方式；DMC 适用于 ArtDAQ 数据采集、ArtScope 高速数字化仪及 ArtSwitch 开关卡等设备的管理、配置和功能演示。

界面简单介绍：

- 配置 ART 设备，选中此设备后右键可更新驱动、修改名称等。
- 点击【更新硬件信息】，可获取此设备的详细硬件信息。
- 点击【配置】，配置板卡的拓扑结构及其他配置信息。
- 点击【测试面板】，弹出功能演示窗口，此窗口包含了设备的基本功能演示。
- 默认参考说明书路径：C:\Program Files (x86)\ART Technology\DMC\Docs\DMC 使用说明书.pdf。



### 1.4 设备连接器定义

PXI2624 相关连接器信息可以参见本手册《[连接器定义](#)》章节。

## 2 功能参数

本章主要介绍 PXI2624 通用开关模块的系统组成及基本特性,为用户整体了解 PXI2624 通用开关模块的相关特性提供参考。

### 2.1 产品简介

PXI2624 是一款 PXI 总线的通用开关模块,该模块由 66 个单刀双掷继电器组成的,采用机电继电器,为承载大功率信号提供了出色的性能,同时具有低热偏移,可在低电压电平下进行精确测量,模块还具有监测继电器的板载继电器计数的功能,从而预警产品的正常使用寿命。

### 2.2 硬件框图

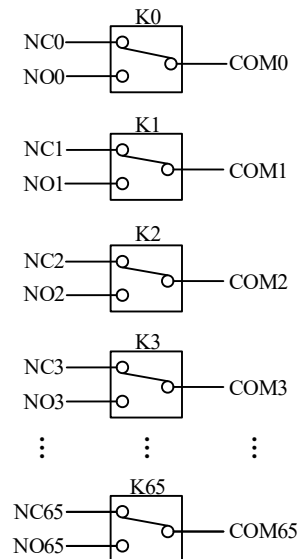


图 2-2-1 硬件框图

### 2.3 规格参数

#### 2.3.1 产品概述

产品型号	PXI2624
总线类型	PXI 总线
产品系列	通用开关
板卡尺寸	标准 3U, 单槽, 160mm * 100mm
重量	194.6g ± 5g
操作系统	Windows XP、7、8.1、10、Linux、RT
连接器	LFH-200P 母座

### 2.3.2 拓扑结构及配件

拓扑结构	66-SPDT 通用开关	① LFH200M-4xDB50F-C-1m (选配) ② LFH200M-HTSL-C-1m (选配) ③ LFH200M-200M-C-1m (选配) ④ TB-50 端子台 (选配)
------	--------------	---

### 2.3.3 输入特性

最大切换电压	通道间	100 V
	通道与地	100 V, CAT I
最大切换功率 (单通道)	60W, 62.5 VA (DC to 50 Hz)	
最大切换电流 (单通道)	1A	
最大承载电流 (单通道)	1A	
最大电流工作时限制通道数 (1A / ch)	66 路 @ $\leq 55^{\circ}\text{C}$	
最小切换负载	20 mV/1 mA	
直流路径电阻	最初时	$< 0.5\Omega$
	寿命终止时	$\geq 1.0\Omega$
热电动势	$< 12\mu\text{V}$ @典型值	
带宽 (-3 dB, 50 $\Omega$ 终端电阻)	$\geq 35$ MHz @典型值	



\*除非另有规定，所有输入特性均为直流、交流或组合。

\*路径电阻是继电器接触电阻和跟踪电阻的组合，测量为从一行到一列的高信号路径和低信号路径的组合电阻。



①在继电器的使用寿命中，接触电阻通常保持较低。

②在继电器寿命结束时，接触电阻迅速上升到  $1\Omega$  以上。

### 2.3.4 功耗

工作方式	静态值 (W)	继电器接触最大值 (W)
功耗	0.3	8

### 2.3.5 触发特性

输入触发	输入端	PXI 触发线 0-7
	滤波最小脉冲宽度	150ns
输出触发	输出端	PXI 触发线 0-7
	脉冲宽度	2us

### 2.3.6 继电器特性

继电器类型	机电继电器，自锁型	
继电器触点材质	银，钯和金	
继电器操作时间（20°C）	3ms 最大	
释放时间（20°C）	3ms 最大	
继电器的预期寿命	机械	>5x10 <sup>7</sup> 周期（开关频率 36000 次/h）
	电气	>1x10 <sup>5</sup> 周期（30V，1A，开关频率 1800 次/h）
		>5x10 <sup>5</sup> 周期（30V，100mA，开关频率 1800 次/h）
		>1x10 <sup>5</sup> 周期（125V，300mA，开关频率 1800 次/h）
		>5x10 <sup>4</sup> 周期（125V，100mA，开关频率 1800 次/h）

### 2.3.7 工作环境

工作温度范围	0°C ~ 50°C
工作相对湿度范围	10% ~ +90%RH（无结露）
存储相对湿度	5% ~ 95% RH（无结露）
存储温度范围	-20°C ~ +70°C
最大高度	2000 米@25°C环境温度



### 3 设备特性

本章主要介绍 PXI2624 相关的设备特性，主要包括外形及尺寸图、连接器定义、拓扑结构图，为用户在使用 PXI2624 过程中提供相关参考。

#### 3.1 外形及尺寸图

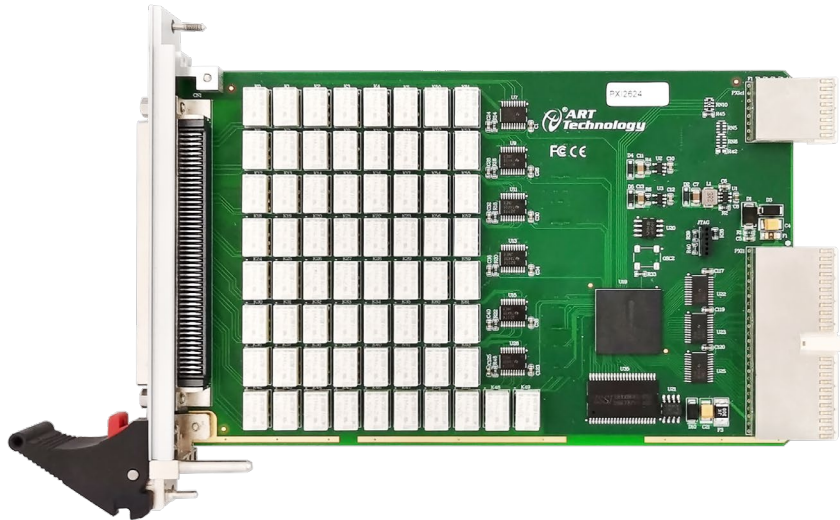


图 3-1-1 PXI2624 外形图

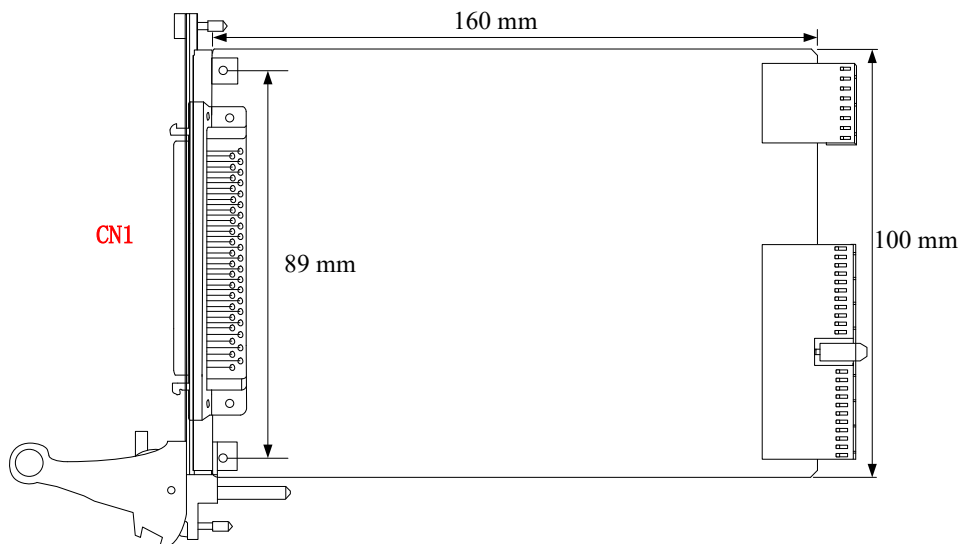


图 3-1-2 PXI2624 尺寸图

### 3.2 连接器定义

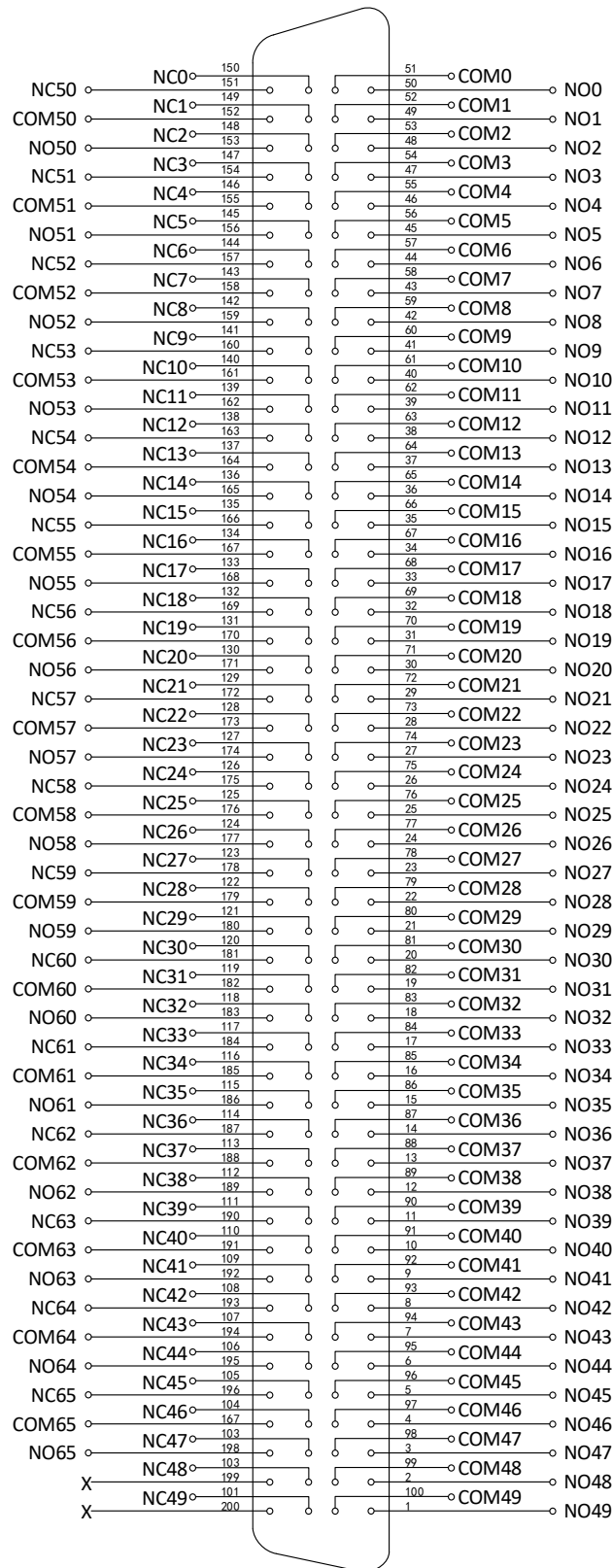


图 3-2-1 连接器引脚定义

表 3-2-1: 连接器引脚功能概述

信号名称	管脚特性	管脚功能概述
COM0 ~ COM65	Input/Output	输入/输出
NC0 ~ NC65	Input/Output	输入/输出
NO0 ~ NO65	Input/Output	输入/输出

### 3.3 拓扑结构图

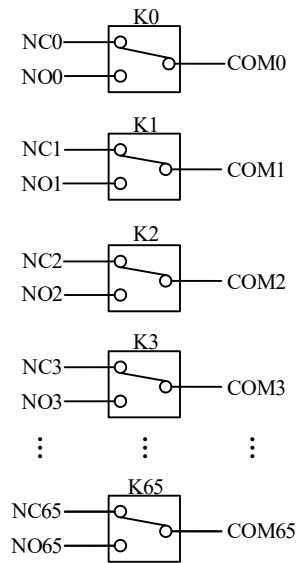


图 3-3-1 66 通道单刀双掷通用开关拓扑图

## 4 产品保修

### 4.1 保修

产品自出厂之日起，两年内用户凡遵守运输、贮存和使用规则，而质量低于产品标准者公司免费修理。

### 4.2 技术支持与服务

如果用户认为产品出现故障，请遵循以下步骤：

- 1)、描述问题现象。
- 2)、收集所遇问题的信息。

如：硬件版本号、软件安装包版本号、用户手册版本号、物理连接、软件界面设置、操作系统、电脑屏幕上不正常信息、其他信息等。

硬件版本号：板卡上的版本号，如 D22260X0-00。

软件安装包版本号：安装软件时出现的版本号在 DMC 中查询。

用户手册版本号：在用户手册中关于本手册中查找，如 V6.00.00

- 3)、打电话给供货商，描述故障问题。
- 4)、如果用户的产品被诊断为发生故障，本公司会尽快解决。

### 4.3 返修注意事项

在公司售出的产品包装中，用户将会找到该产品和这本说明书，同时还有产品质保卡。产品质保卡请用户务必妥善保管，当该产品出现问题需要维修时，请用户将产品质保卡、用户问题描述单同产品一起寄回本公司。

## 附录 A

本章节主要介绍 LFH200 线缆的选择以及 LFH200M-4xDB50F-C-1m 线缆的详解。

### LFH200 线缆选择

PXI2624 多路复用模块的 LFH200 线缆有以下两种选择：

- LFH200M-4xDB50F-C-1m，即 LFH200 转 4 x DB50--C 专用线缆（图 1）
- LFH200M-HTSL-C-1m，即 LFH200 转散线（图 2）

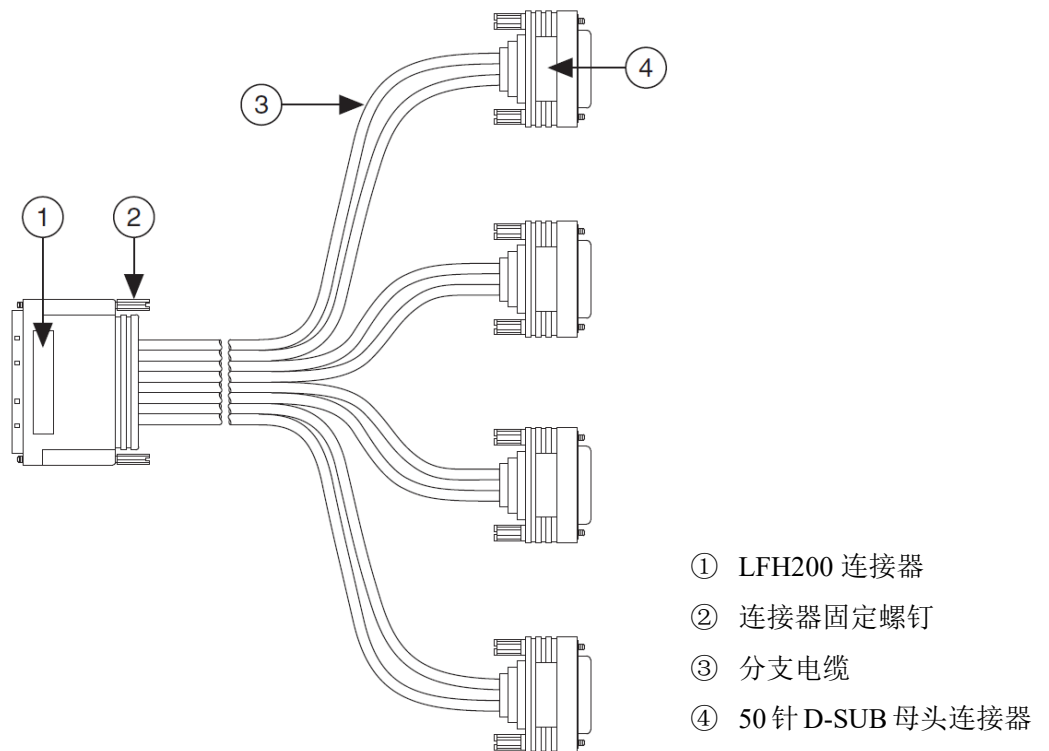


图 1, LFH200M-4xDB50F-C-1m 示意图

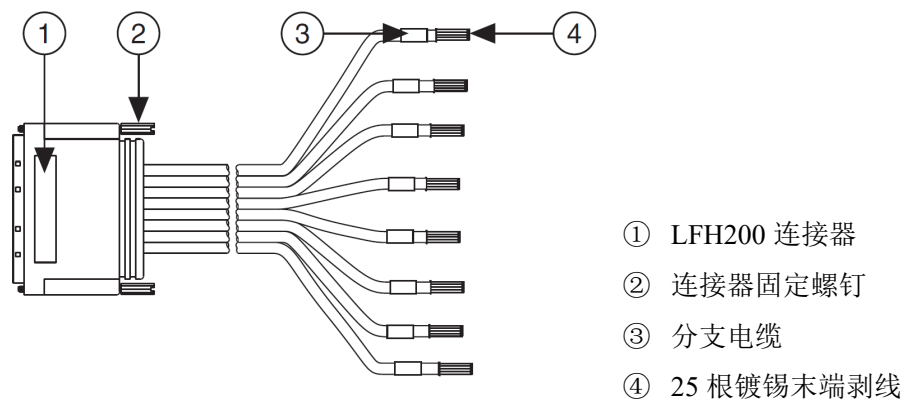


图 2, LFH200M-HTSL-C-1m 示意图

## LFH200M-4xDB50F-C-1m 线缆详解

LFH200M-4xDB50F-C-1m 线缆的一端为 LFH200 连接器，连接 PXI2624 模块，电缆的另一端与 4 个 50 针的 TB-50 端子台连接。



图 3, LFH200M-4xDB50F-C-1m 线缆实物图

当 LFH200M-4xDB50F-C-1m 电缆与 PXI2624 使用时，双绞线的组合随通道而异。对于前 50 个通道，每个 COM 及其对应的 NO 连接形成双绞线，例如，COM0 与 NO0 绞合，COM1 与 NO1 绞合，COM2 与 NO2 绞合。然而，对于剩余的后 16 个通道，三个组件(NC, COM 和 NO)分别与前 50 个通道的 NC 组件扭曲在一起；例如，NC0 与 NC50 绞合，NC1 与 COM50 绞合，NC2 与 NO50 绞合。图 4 说明了这种配对与 PXI2624 引脚的关系

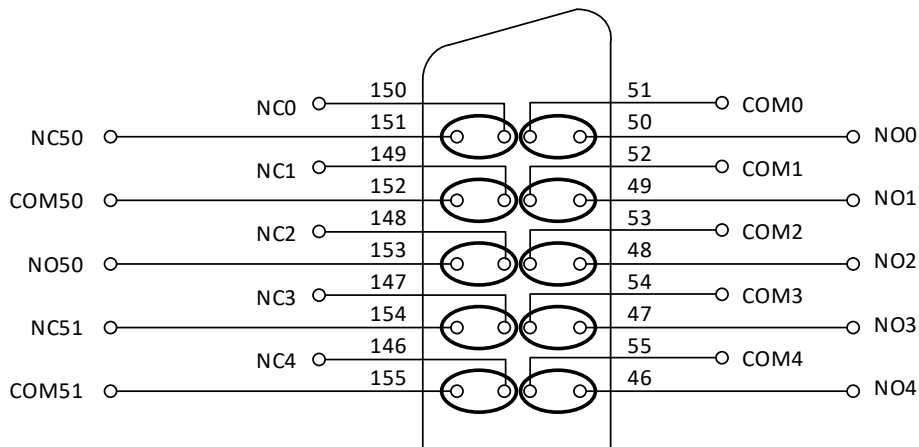


图 4, PXI2624 模块的双绞线组合示意图

下表列出了 LFH200M-4xDB50F-C-1m 线缆的引脚分配。

表 1, LFH200M-4xDB50F-C-1m P1 的引脚分配

50-Pin D-SUB P1					
线缆		PXI2624 通道名称	线缆		PXI2624 通道名称
LFH200 引脚	50-Pin D-SUB 引脚		LFH200 引脚	50-Pin D-SUB 引脚	
51	1	COM0	50	2	NO0
52	3	COM1	49	4	NO1
53	5	COM2	48	6	NO2
54	7	COM3	47	8	NO3
55	9	COM4	46	10	NO4
56	11	COM5	45	12	NO5
57	13	COM6	44	14	NO6
58	15	COM7	43	16	NO7
59	17	COM8	42	33	NO8
60	32	COM9	41	31	NO9
61	30	COM10	40	29	NO10
62	28	COM11	39	27	NO11
63	26	COM12	38	25	NO12
64	24	COM13	37	23	NO13
65	22	COM14	36	21	NO14
66	20	COM15	35	19	NO15
67	18	COM16	34	34	NO16
68	35	COM17	33	36	NO17
69	37	COM18	32	38	NO18
70	39	COM19	31	40	NO19
71	41	COM20	30	42	NO20
72	43	COM21	29	44	NO21
73	45	COM22	28	46	NO22
74	47	COM23	27	48	NO23
75	49	COM24	26	50	NO24

表 2, LFH200M-4xDB50F-C-1m P2 的引脚分配

50-Pin D-SUB P2					
线缆		PXI2624 通道名称	线缆		PXI2624 通道名称
LFH200 引脚	50-Pin D-SUB 引脚		LFH200 引脚	50-Pin D-SUB 引脚	
151	1	NC50	150	2	NC0
152	3	COM50	149	4	NC1
153	5	NO50	148	6	NC2
154	7	NC51	147	8	NC3
155	9	COM51	146	10	NC4
156	11	NO51	145	12	NC5
157	13	NC52	144	14	NC6
158	15	COM52	143	16	NC7
159	17	NO52	142	33	NC8
160	32	NC53	141	31	NC9
161	30	COM53	140	29	NC10
162	28	NO53	139	27	NC11
163	26	NC54	138	25	NC12
164	24	COM54	137	23	NC13
165	22	NO54	136	21	NC14
166	20	NC55	135	19	NC15
167	18	COM55	134	34	NC16
168	35	NO55	133	36	NC17
169	37	NC56	132	38	NC18
170	39	COM56	131	40	NC19
171	41	NO56	130	42	NC20
172	43	NC57	129	44	NC21
173	45	COM57	128	46	NC22
174	47	NO57	127	48	NC23
175	49	NC58	126	50	NC24

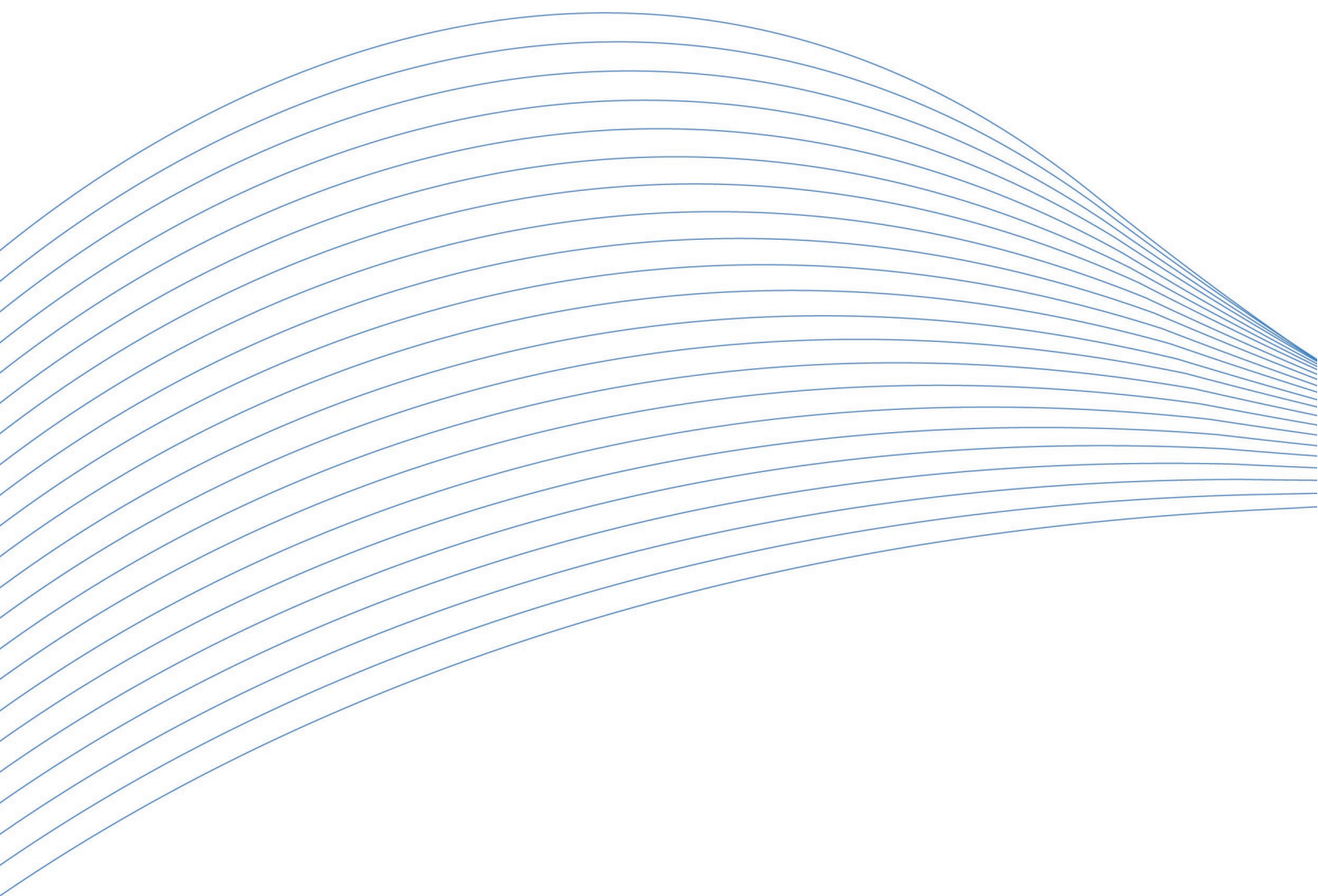


表 3, LFH200M-4xDB50F-C-1m P3 的引脚分配

50-Pin D-SUB P3					
线缆		PXI2624 通道名称	线缆		PXI2624 通道名称
LFH200 引脚	50-Pin D-SUB 引脚		LFH200 引脚	50-Pin D-SUB 引脚	
176	1	COM58	125	2	NC25
177	3	NO58	124	4	NC26
178	5	NC59	123	6	NC27
179	7	COM59	122	8	NC28
180	9	NO59	121	10	NC29
181	11	NC60	120	12	NC30
182	13	COM60	119	14	NC31
183	15	NO60	118	16	NC32
184	17	NC61	117	33	NC33
185	32	COM61	116	31	NC34
186	30	NO61	115	29	NC35
187	28	NC62	114	27	NC36
188	26	COM62	113	25	NC37
189	24	NO62	112	23	NC38
190	22	NC63	111	21	NC39
191	20	COM63	110	19	NC40
192	18	NO63	109	34	NC41
193	35	NC64	108	36	NC42
194	37	COM64	107	38	NC43
195	39	NO64	106	40	NC44
196	41	NC65	105	42	NC45
197	43	COM65	104	44	NC46
198	45	NO65	103	46	NC47
199	47	---	102	48	NC48
200	49	---	101	50	NC49

表 4, LFH200M-4xDB50F-C-1m P4 的引脚分配

50-Pin D-SUB P4					
线缆		PXI2624 通道名称	线缆		PXI2624 通道名称
LFH200 引脚	50-Pin D-SUB 引脚		LFH200 引脚	50-Pin D-SUB 引脚	
76	1	COM25	25	2	NO25
77	3	COM26	24	4	NO26
78	5	COM27	23	6	NO27
79	7	COM28	22	8	NO28
80	9	COM29	21	10	NO29
81	11	COM30	20	12	NO30
82	13	COM31	19	14	NO31
83	15	COM32	18	16	NO32
84	17	COM33	17	33	NO33
85	32	COM34	16	31	NO34
86	30	COM35	15	29	NO35
87	28	COM36	14	27	NO36
88	26	COM37	13	25	NO37
89	24	COM38	12	23	NO38
90	22	COM39	11	21	NO39
91	20	COM40	10	19	NO40
92	18	COM41	9	34	NO41
93	35	COM42	8	36	NO42
94	37	COM43	7	38	NO43
95	39	COM44	6	40	NO44
96	41	COM45	5	42	NO45
97	43	COM46	4	44	NO46
98	45	COM47	3	46	NO47
99	47	COM48	2	48	NO48
100	49	COM49	1	50	NO49



阿尔泰科技

服务热线：400-860-3335

网址：[www.art-control.com](http://www.art-control.com)