

● HMI0812

平板电脑数据手册

随着信息化、智能化、网络化的发展，嵌入式系统技术也得到了广阔的发展空间。进入21世纪以来，嵌入式技术逐渐成熟并全面展开。

我公司推出的**HMI0812**是一款集众多功能于一身的ARM9嵌入式平板电脑，采用Atmel公司基于ARM920T内核的AT91SAM9263微处理器，扩展有充足的存储资源和众多典型的嵌入式系统接口，可运行WinCE嵌入式操作系统。**HMI0812**具有极强的抗干扰能力，集成度高，安装方便；低功耗，电磁兼容性好，能在恶劣环境下工作。



目录

前言.....	i
适用读者.....	i
名词和术语.....	i
产品声明.....	i
安全须知.....)
特性配置.....	*
应用领域.....	,
硬件特性.....	-
跳线.....	-
通用接口.....	-
软件特性.....	1&
外形尺寸.....	1(

前言

本《产品数据手册》为您提供HMI0812平板电脑的结构布局、组件安装、设置和规范要求的信息，用户在使用本产品之前必须仔细阅读该手册，以防止发生意外事件。

适用读者

本《产品数据手册》旨在提供给合格的技术人员使用，本手册并非适合一般读者。

名词和术语

下表列出了本手册中常用的一些术语及其说明。

术语	说明
CPU	中央处理单元
PC104	工业现场使用的一种总线标准
GB	千兆字节 (1,073,741,824)
MB	兆字节 (1,048,576)
KB	千字节 (1,024)
MHz	兆赫兹 (1,048,576)
Mbit	兆位 (1,048,576)
RISC	精简指令集计算机
ARM	先进的精简指令集的机器

产品声明

本文档提供有关阿尔泰科技产品的信息。本文档并未授予任何知识产权的许可，并未以明示或暗示，或以禁止反言或其它方式授予任何知识产权许可。除阿尔泰科技在其产品的销售条款和条件中声明的责任之外，阿尔泰科技概不承担任何其它责任。并且，阿尔泰科技对阿尔泰科技产品的销售和 / 或使用不作任何明示或暗示的担保，包括对产品的特定用途适用性、适销性或对任何专

利权、版权或其它知识产权的侵权责任等，均不作担保。阿尔泰科技产品并非设计用于医疗、救生或维生等用途。阿尔泰科技可能随时对产品规格及产品描述做出修改，恕不另行通知。

HMI0812平板电脑可能包含某些设计缺陷或错误，一经发现将收入勘误表，并因此可能导致产品与已出版的规格有所差异。如客户索取，可提供最新的勘误表。

在订购产品之前，请您与当地的阿尔泰科技销售处或分销商联系，以获取最新的规格说明。本文档中提及的含有订购号的文档以及其它阿尔泰科技文献可通过访问北京阿尔泰科技发展有限公司的万维网站点获得，网址是：

<http://www.art-control.com>

安全须知

电气方面安全性

- ▲ 为避免可能的电击造成严重损害，在移动主板之前，请先将主板的电源切断。
- ▲ 当您加入硬件设备到系统中或者要移除系统中的硬件设备时，请务必先连接该设备的信号线，然后再连接电源线。
- ▲ 请确定电源的电压设置已调整到所规定的电压标准值。

操作方面的安全性

- 在您安装主板以及加入硬件设备之前，请务必详细阅读本手册所提供的的相关信息。
- 在使用本产品之前，请确定所有的排线、电源线都正确地连接好。若您发现有任何重大的瑕疵，请尽快联系我们或您的经销商。
- 为避免发生电气短路情形，请务必将所有没用到的螺丝、回形针及其它零件收好，不要遗留在主板上。
- 灰尘、湿气以及剧烈的温度变化都会影响主板的使用寿命，因此请尽量避免放置在这些地方。
- 若在本产品使用上有任何的技术性问题，请和我们的技术支持人员联系。
- **在系统的启动过程中，不可断电。** 否则，有可能会损坏NAND FLASH器件。

特性配置

系 统

操作系统	WinCE 操作系统
C P U	Atmel公司AT91SAM9263处理器，主频200MHz
内 存	64MB SDRAM
存 储 器	256MB NAND FLASH，掉电非易失，可升级到1GB 4MB DATA FLASH，可用于存储启动代码

外部接口

U S B	1路主 (HOST) USB，USB1.1协议，波特率高达12Mbps 1路从 (DEVICE) USB，USB2.0协议，波特率高达12Mbps
串 口	1个RS-232隔离串口，五线接口，波特率高达115200 bps 1个RS-232隔离串口，三线接口，波特率高达115200 bps 1个调试串口，三线接口，波特率设置为115200 bps 1个RS-485隔离通讯接口，工业级标准RS-485接口
网 口	1路10M/100M自适应网口，支持标准 TCP/IP 通讯协议
电源接口	12V~36V宽范围直流供电

显示系统

类 型	8寸TFT 液晶屏
分 辨 率	800 × 600
像素间距	0.2025(H) mm × 0.0675(V) mm
背 光	LED背光
透 光 率	75%
颜 色	64K色
亮 度	300cd/m ²
最佳视角	6'O Clock

背光的平均亮度寿命 20000小时

触摸屏

类 型 4线电阻式触摸屏

表面硬度 3H

单点寿命 大于10000万次

其他设备

L E D 灯 2路，其中1路为系统运行指示灯，1路为用户灯(未引出)

时 钟 内部低功耗高精度实时时钟，带后备锂电池

复位电路 复位电路按键

电源开关 外部电源开关

工作环境及结构特征

工艺特点 6层PCB设计，稳定性高，抗干扰能力强

工作温度 $-10\text{ }^{\circ}\text{C} \sim +60\text{ }^{\circ}\text{C}$

存储温度 $-20\text{ }^{\circ}\text{C} \sim +75\text{ }^{\circ}\text{C}$

工作湿度 5% ~ 90%

存储湿度 8% ~ 90%

功 率 5W

供 电 采用12V~36V宽范围直流供电

产品规格

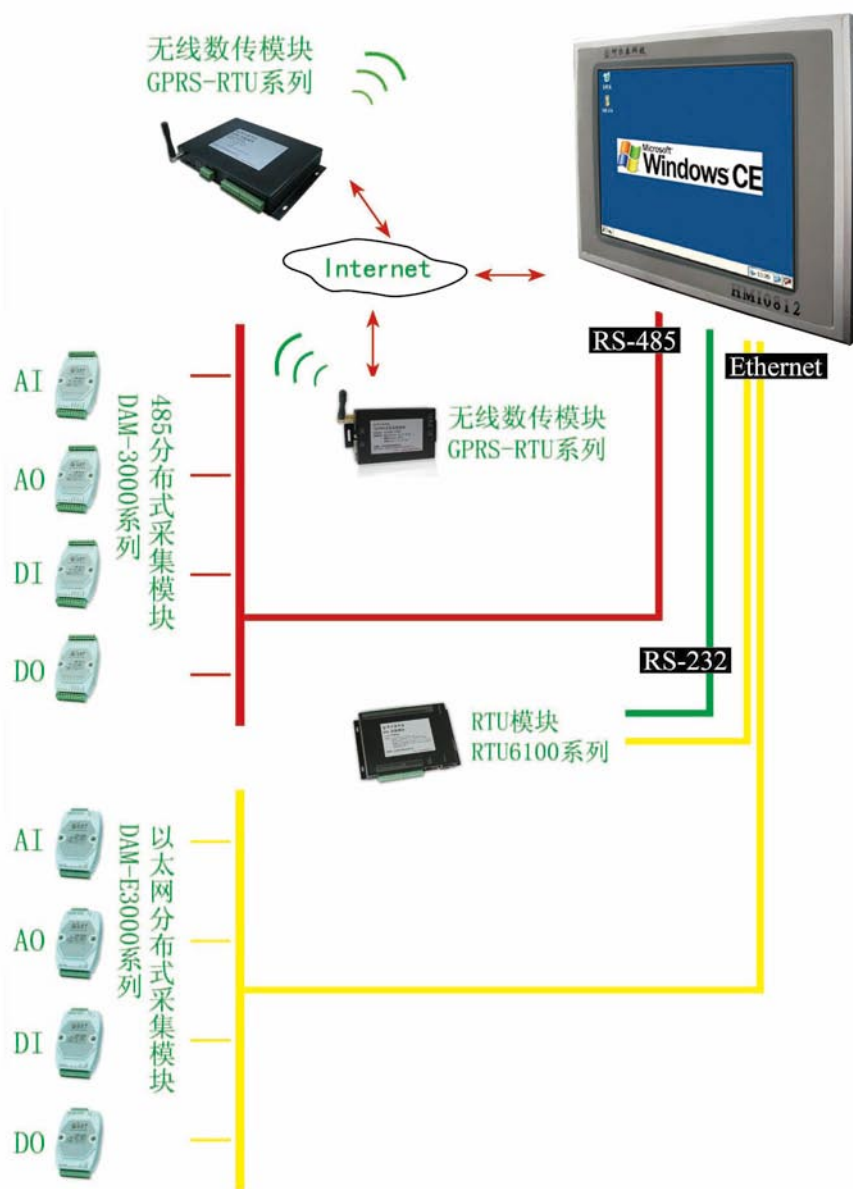
安装方式 嵌入式安装

外壳颜色 银色

尺 寸 230mm × 174mm × 37mm

应用领域

该平板电脑以更高的稳定性、更低的成本、更低的功耗，可以广泛应用于工业控制、数据采集、人机界面、控制终端等领域。



硬件特性

■ 体积小，集成度高。嵌入式系统总是去除冗余，力争用最小的系统完成目标功能。

■ 面向特定应用。该平板电脑针对一定应用场合，具体应用时可对照配置表格和应用环境专门配置。

■ 低功耗，电磁兼容性好，能在恶劣环境下工作。

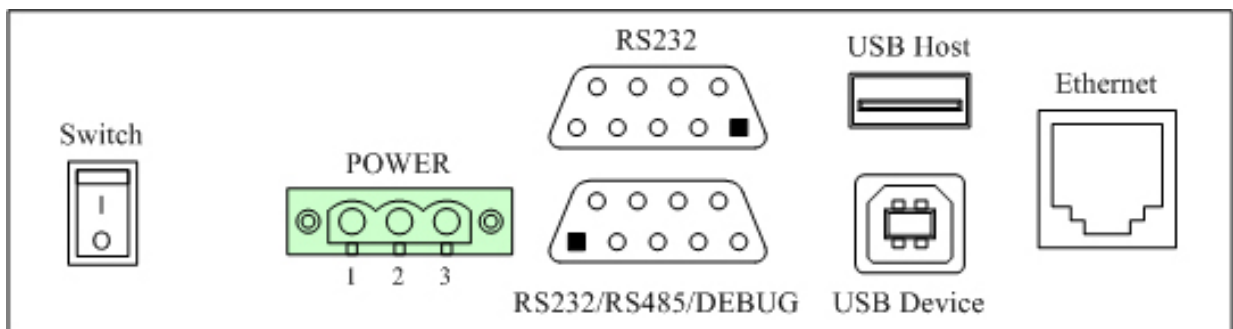
跳线

JP1：RS-485的终端匹配电阻，将1-2脚短接时则接入120欧终端匹配电阻。

通用接口

各种通用接口的配置如特性配置中所述，另外如用户有特殊需求可扩充各种通用接口。

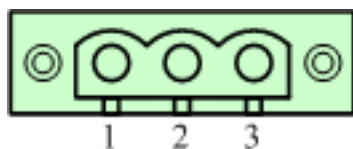
HMI0812背面的接口分布如下图所示。



电源开关及接口

电源开关按到“1”时，可接通电源，按到“0”时关闭电源。

电源接口如图所示：



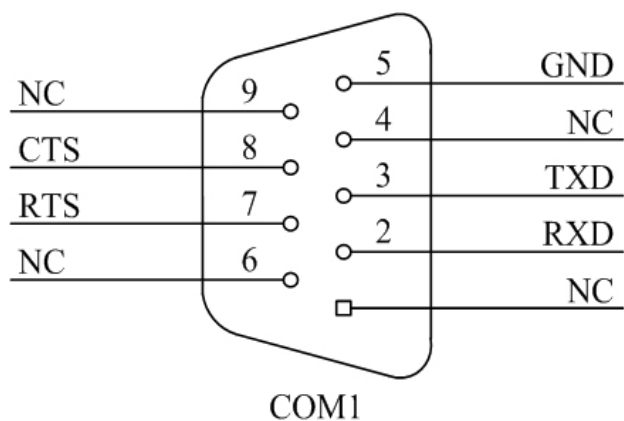
各管脚定义为：

- 1、电源+12V~+36V
- 2、地（GND）
- 3、外壳地（EGND）

串行通讯口

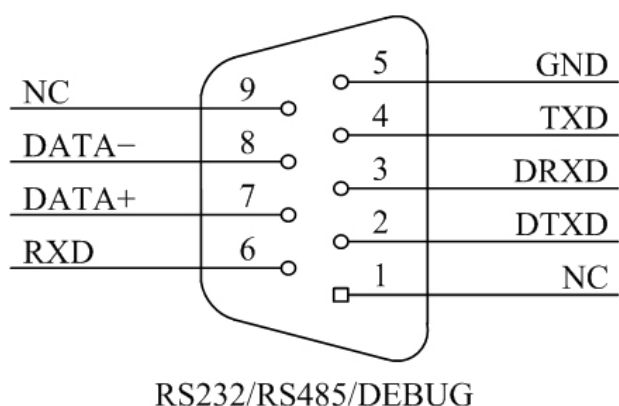
HMI0812引出1个五线制RS-232串口（COM1），1个三线制RS-232串口，1个RS-485接口和1个DEBUG串口，其中三线制RS-232与RS485和DEBUG复用串口COM4。

RS232五线串口COM1定义



序号	引脚名称	功能说明
2	RXD	数据接收
3	TXD	数据发送
5	GND	地
7	RTS	发送请求
8	CTS	发送清零
1、4、6、9	NC	

RS485/DEBUG串口定义



序号	引脚名称	功能说明
2	DTXD	调试数据发送
3	DRXD	调试数据接收
4	TXD	RS232数据发送
5	GND	地
6	RXD	RS232数据接收
7	DATA+	RS485差分正端
8	DATA-	RS485差分负端
1、9	NC	

以太网接口

标准的RJ-45以太网口，支持标准TCP/IP通讯协议，10/100M网口，DM9161A，带连接和传输指示灯。

以太网接口定义

序号	管脚名称	序号	管脚名称
1	TX+	2	TX-
3	RX+	6	RX-
4、5	2.5V	7、8	GND
9~12	LED灯	13、14	外壳

USB接口

HMI0812的主板提供1路USB HOST接口，1路USB DEVICE接口，通过标准的USB口引出，USB HOST 接移动存储设备、键盘或鼠标，USB DEVICE 连接PC 电脑进行数据通信。

1路USB HOST接口定义

序号	引脚说明	备注
1	VBUS	5V电源
2	HDM	USB主机端口数据D-
3	HDP	USB主机端口数据D+
4	GND	地

1路USB Device接口定义

序号	引脚说明	备注
1	VBUS	USB检测信号
2	DDM	USB主机端口数据D-
3	DDP	USB主机端口数据D+
4	GND	地

软件特性

HMI0812平板电脑预装WinCE 5.0操作系统，提供所有功能部件在WinCE 5.0下的驱动接口，并提供文档说明及大量应用程序源代码。其具体的资源如下：

WINCE 特性

内核版本

- WindowsCE.net 5.0

驱动特性

- 10/100M以太网卡DM9161A驱动
- NAND FLASH 驱动程序，被认成一个硬盘，拷文件测试读速度

1.2MByte/S，写速度1.8MByte/S

- RTC 驱动（可掉电保存时间）
- RS232 / RS485驱动
- USB Host 驱动，支持USB鼠标、USB键盘、U盘等
- USB Device 驱动，支持文件的下载和同步调试
- USB无线网卡驱动，支持802.11b/g协议
- TFT液晶屏驱动程序
- 触摸屏驱动
- 背光控制驱动，10级可调
- 蜂鸣器驱动

组件特性（简体中文系统）

- 支持ActiveSync, Microsoft Excel Viewer, Microsoft Word View, Word Pad 应用程序
- 支持 .NET Compact Framework 2.0, COM, DCOM, MFC, SQL Server CE 3.0, MSXML 3.0
- 支持RAS/PPP, TAPI 2.0, TCP/IP, Ping, IE6, FTP Server, Telnet

Server, Web Server, 远程桌面等网络协议

- 支持 BMP, GIF, JPG, PNG 等图片编解码
- 支持注册表保存功能

其他特性

- 为了降低平板电脑的功耗，用户可设置2~30分钟进入IDLE状态，背光自动关闭（点击触摸屏或鼠标均可唤醒）
- 支持转屏显示

外形尺寸

单位: mm

