

S4430 直流开关输入隔离变送器

四路输入 四路输出

产品特性

- 输入输出两端隔离，DIN T 型导轨安装
- 输入直流开关信号，输出 COMS 电平（可选）

输入、输出范围

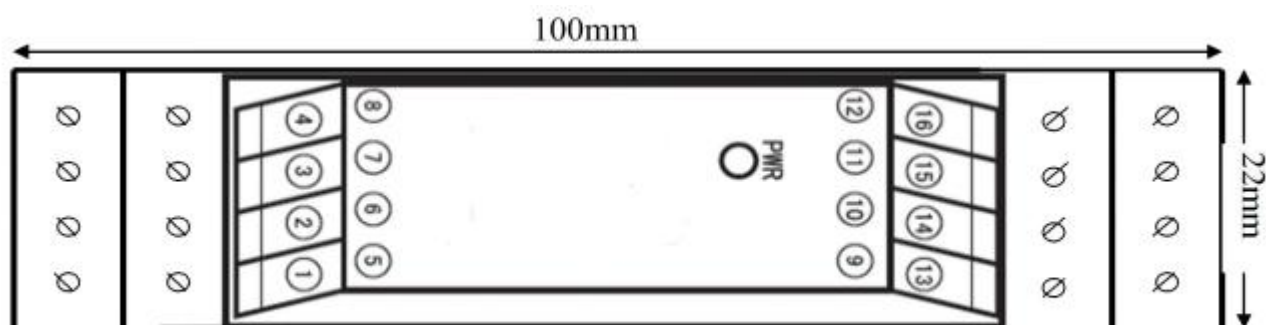
可选输入电平信号	输入信号频率	可选输出电平	输出信号频率
5V DC	f ≤ 100KHz	5V DC	f ≤ 100KHz
12V DC		12V DC	
24V DC		15V DC	
48V DC		24V DC	
110V DC			
220V DC			
380V DC			

技术参数

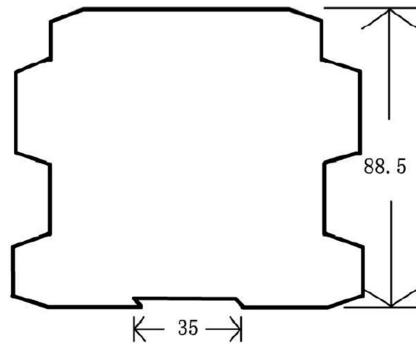
- 隔离：输入、输出互相隔离
- 隔离电压：2500V AC/分钟
- 电源电压：24V DC ±10%
- 电源电流：< 60mA
- 电源功耗：<1.5W
- 传输延迟时间：≤120ns
- 绝缘强度：1500V DC/1 分钟
- 精度：0.2%
- 工作温度：-20℃~70℃

外形尺寸 (mm)

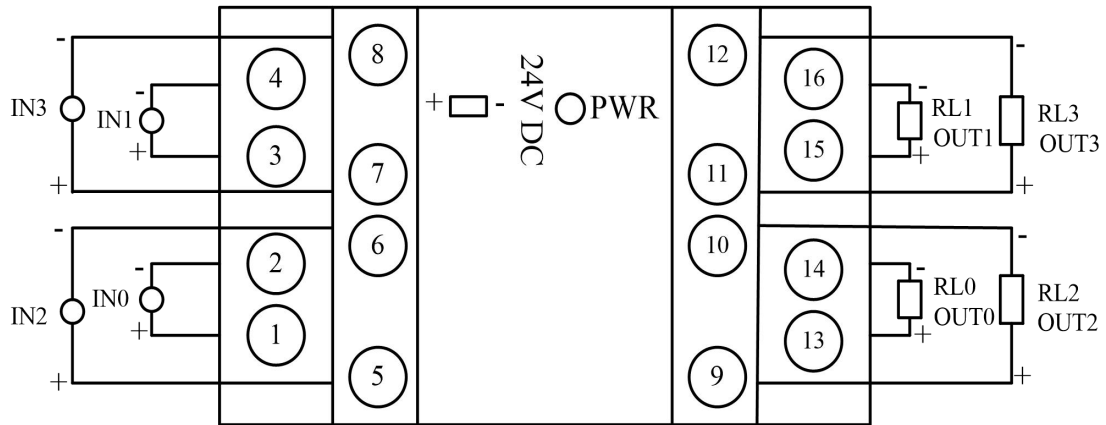
俯视图



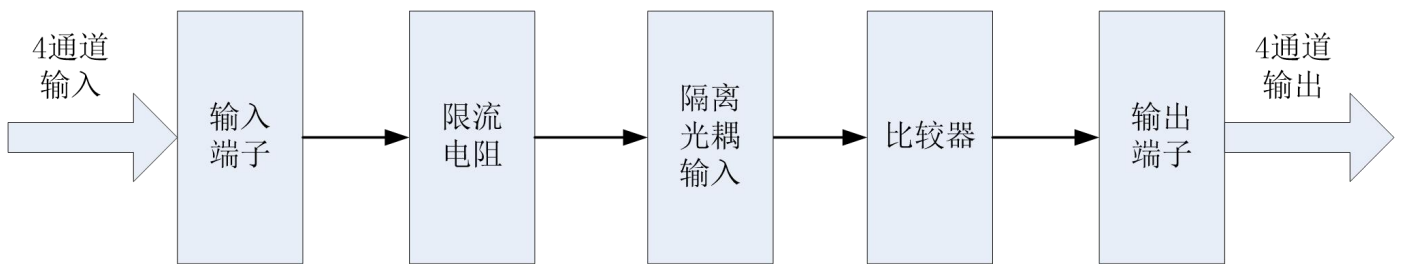
侧视图



接线方式



功能框图



S4430功能框图

使用方法

- 使用前，需预热 15 分钟。

使用注意事项

- 输入直流开关信号幅度

典型高电平 V_H 范围为: $0.8 V_{in} \leq V_H \leq 1.2V_{in}$, 其中 V_{in} 为输入信号量程。

典型低电平 V_L 范围为: $V_L \leq 0.2V_{in}$, 其中 V_{in} 为输入信号量程。

信号频率 f : $f \leq 100$ KHz

- 按照接线图正确的连接输入输出, 注意输入信号的正负极性不能接反。
- 输出电平选择方法

输出电平选择根据 CN3、CN4、CN5 的跳线帽短接来选择, 如果 CN3 短接输出直流 24V 高电平, 如果 CN4 短接输出直流 12V 或 15V 高电平, 如果 CN5 短接输出直流 5V 高电平, CN3、CN4、CN5 的跳线帽只能选择其中一个短接。如果跳线帽短接松动或脱落, 即使有信号输入则会出现无任何输出故障。