

ICS 71.120;83.200
G 98
备案号:17277—2006

HG

中华人民共和国化工行业标准

HG/T 3242—2005

代替 HG/T 3242—1989

橡胶门尼粘度计技术条件

Technical specifications for rubber Mooney viscometer

2006-01-17 发布

2006-07-01 实施

中华人民共和国国家发展和改革委员会 发布

前 言

本标准代替 HG/T 3242—1989《橡胶门尼粘度计技术条件》。

本标准与 HG/T 3242—1989 相比主要变化如下：

——增加了模腔温度试验的章节内容及附录；

——对标准的结构和编写，按照 GB/T 1.1—2000 重新进行了编辑。

本标准的附录 A 为资料性附录。

本标准由中国石油和化学工业协会提出。

本标准由化学工业橡胶测试仪器设备标准化技术委员会归口。

本标准主要起草单位：上海化工机械四厂（上海四化机械有限公司）。

本标准参加起草单位：北京友深电子仪器有限公司、无锡蠡园电子化工设备厂、上海德杰仪器设备有限公司、北京环峰化工机械实验厂。

本标准主要起草人：庄雪康、高平、徐则明、肖鸿根。

本标准参加起草人：朱志强、胡金仁、秦晓峰、陈立芳。

本标准所代替标准的历次版本发布情况为：

——HG/T 3242—1989(ZB/T N72024—1989)。

本标准委托化学工业橡胶测试仪器设备标准化技术委员会负责解释。

橡胶门尼粘度计技术条件

1 范围

本标准规定了橡胶门尼粘度计的结构与主要尺寸、要求、试验方法、检验规则、标志与包装等。
本标准适用于测定生胶、混炼胶的橡胶门尼粘度计(以下简称粘度计)。

2 规范性引用文件

下列文件中的条款通过本标准的引用而成为本标准的条款。凡是注日期的引用文件;其随后所有的修改单(不包括勘误的内容)或修订版不适用于本标准,然而,鼓励根据本标准达成协议的各方研究是否可使用这些文件的最新版本。凡是不注日期的引用文件,其最新版本适用于本标准。

HG/T 2382 橡胶测试仪器设备通用技术条件

3 结构与尺寸

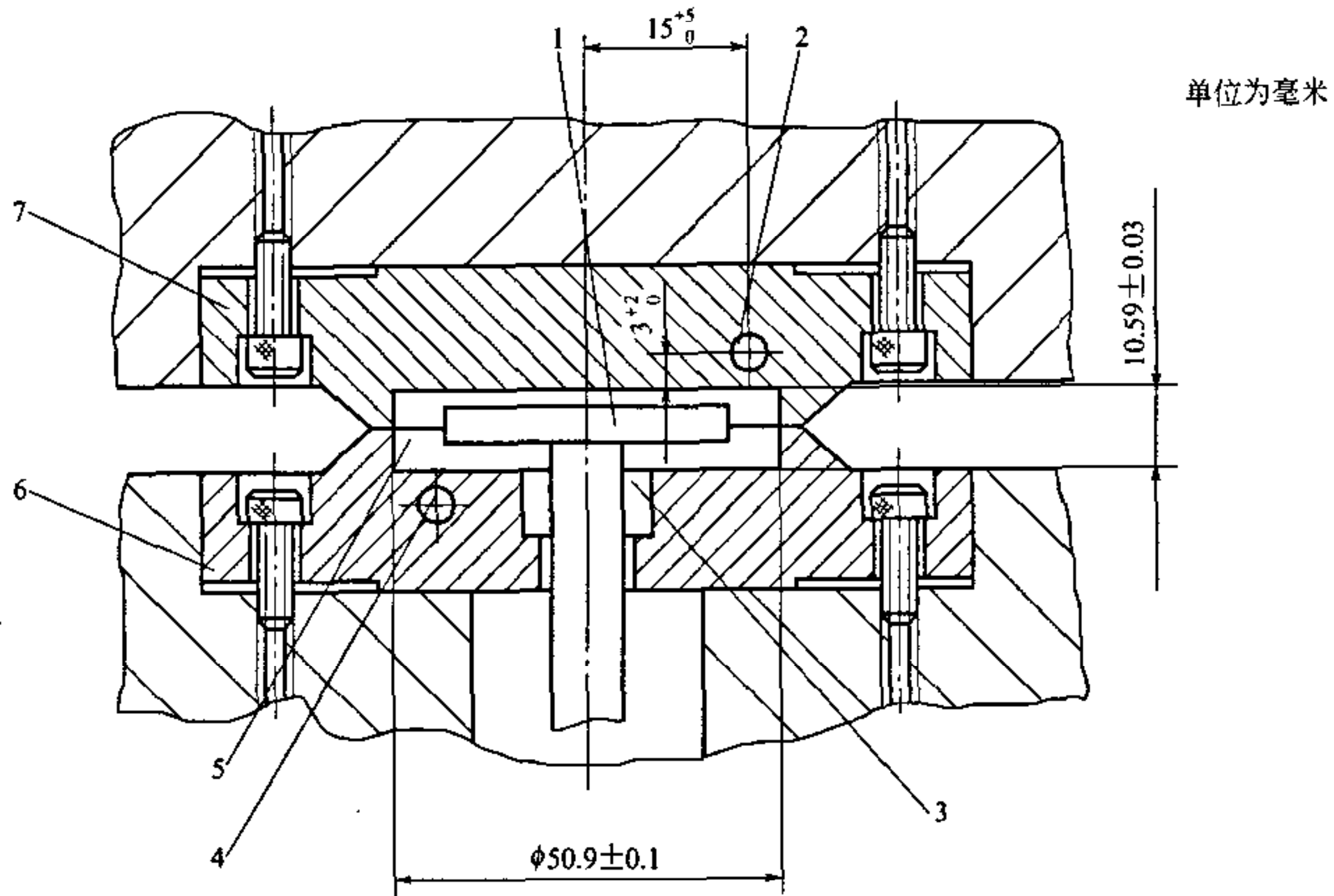
3.1 主要结构

粘度计主要结构如下:

- a) 上、下模体构成的圆柱形模腔;
- b) 转子;
- c) 使转子保持恒速的传动机构;
- d) 保持规定闭合力装置;
- e) 测量和显示转矩的装置;
- f) 控制并保持试验恒温的装置。

3.2 结构图

模腔与转子结构见图 1。



- 1—转子；
- 2—温度传感器；
- 3—密封件；
- 4—温度传感器；
- 5—模腔；
- 6—下模体；
- 7—上模体。

图 1 模腔与转子结构

3.3 主要尺寸

模腔与转子主要尺寸见表 1。

表 1

单位为毫米

名 称	主 要 尺 寸	
	大	小
转子直径	38.10±0.03	30.48±0.03
转子厚度	5.54±0.03	
模腔直径	50.90±0.1	
模腔深度	10.59±0.03	

3.4 模腔

3.4.1 模腔的上、下模体应选用热变形小、经热处理后硬度不低于 HRC60、无镀层的钢材制成。

3.4.2 为了获得良好的导热性能,每个模体最好用一块材料制成。腔内表面上应制出径向 V 形槽,间隔为 20°。上模体的 V 形槽应从直径 φ47 mm 的外圆处延伸至直径 φ7 mm 的内圆处;下模体的 V 形槽应从直径 φ47 mm 处延伸至距离中心孔 1.5 mm 圆周处。各槽道角度为 90°,槽面宽度为 1.0 mm ± 0.1 mm(见图 2)。

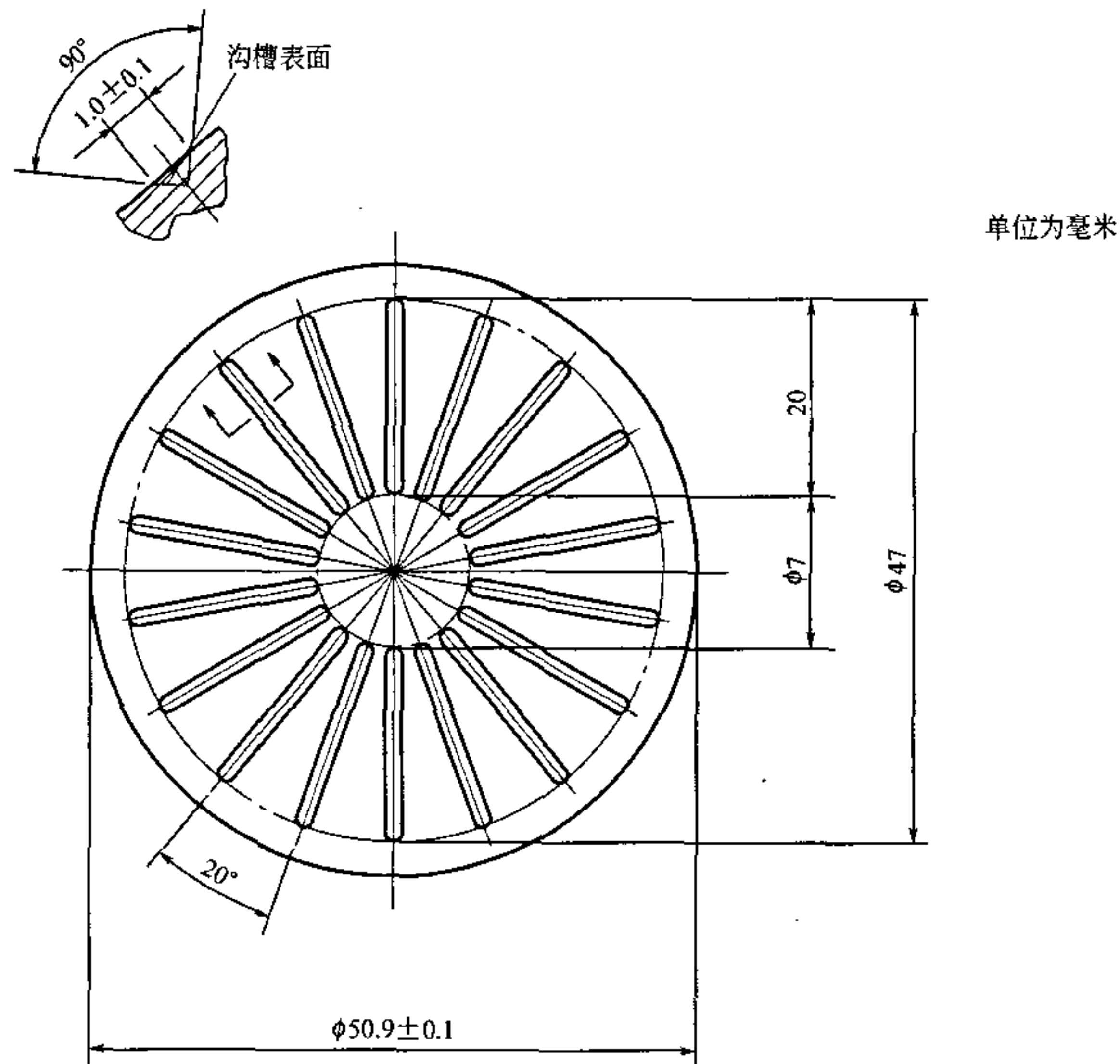


图2 带有V形槽的上模体

3.4.3 如果上、下模体由两块钢板制成,则其表面应制成两组互为直角的矩形防滑槽,防滑槽尺寸见图3。

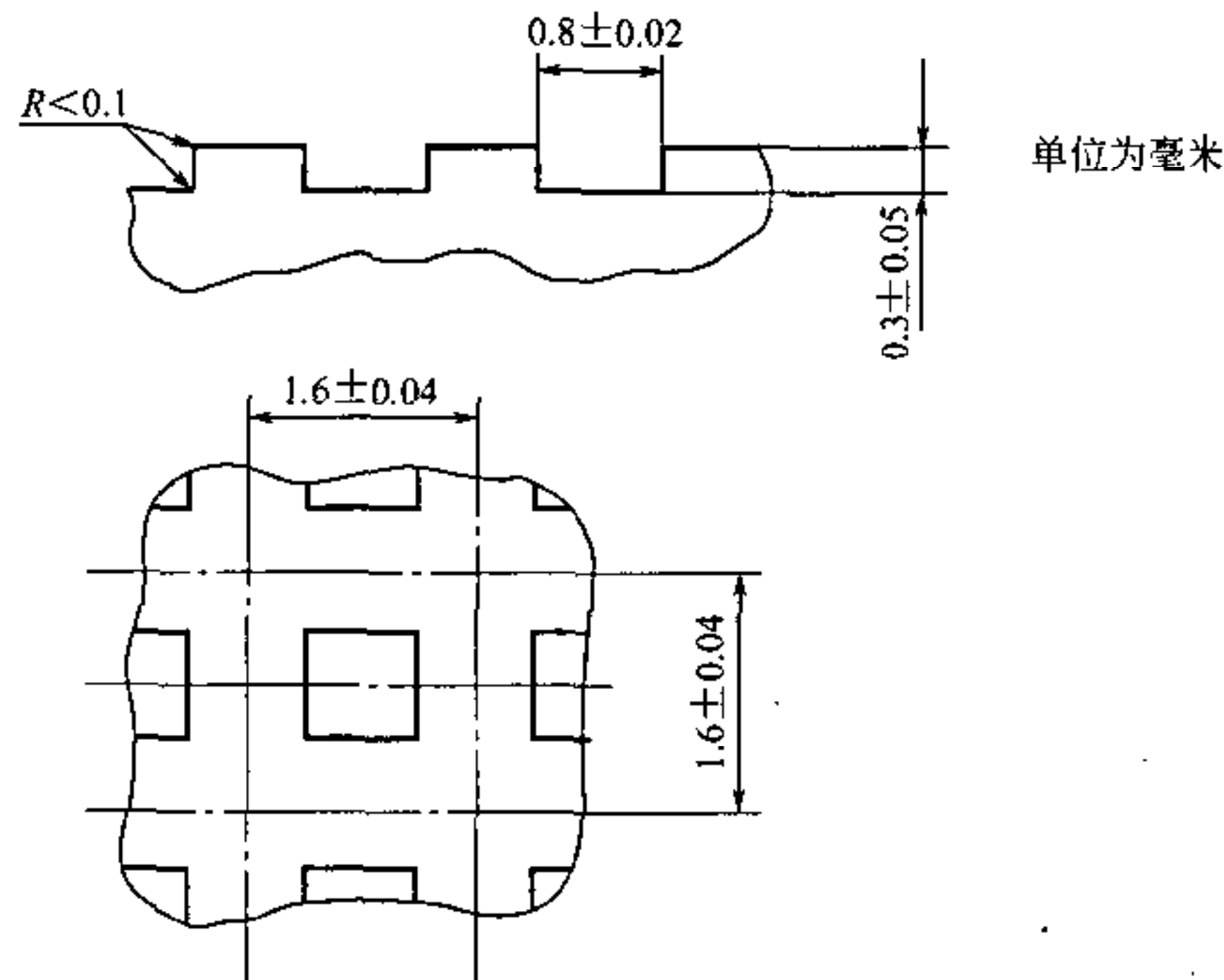


图3 带有矩形槽的模体和转子表面

3.5 转子

3.5.1 转子应选用热变形小、经热处理后硬度不低于 HRC60、无镀层的钢材制成。

3.5.2 转子表面也应制成两组互为直角的矩形防滑槽,转子侧面也有与轴线平行的沟槽,其尺寸如图3所示。

3.5.3 转子与转轴垂直固定,转轴直径为 $\phi 10 \text{ mm} \pm 1 \text{ mm}$,其长度应使模腔在闭合模腔时,转子上部的间隙与转子下部的间隙之差不超过 0.25 mm,转轴与下模体间应装置密封件,以防止胶料流出。

4 要求

4.1 工作条件

粘度计正常工作条件:

- a) 环境温度 $5\text{ }^{\circ}\text{C}\sim 40\text{ }^{\circ}\text{C}$ 的范围内,相对湿度小于 85%;
- b) 电源电压变化不超过额定电压值的 $\pm 10\%$,频率变化不超过额定频率的 $\pm 2\%$;
- c) 周围无腐蚀性介质、粉尘、强电磁场干扰和强振动;
- d) 水平安装在稳定的台面上。

4.2 转子转速与径向跳动

4.2.1 转子转动速度为 $2.00\text{ r/min}\pm 0.02\text{ r/min}$ 。

4.2.2 转子在转动时,径向跳动不大于 0.10 mm 。

4.3 模体闭合系统

4.3.1 当模体闭合时,应保持上、下模体接触的均匀性。

4.3.2 可用液压、气动或机械方法闭合模体,密闭模腔总闭合力为 $11.5\text{ kN}\pm 0.5\text{ kN}$,并能在整个试验过程中保持此压力。

4.4 控温系统

4.4.1 模腔温度控制范围: $70\text{ }^{\circ}\text{C}\sim 200\text{ }^{\circ}\text{C}$ 。

4.4.2 模腔温度控制误差: $\pm 0.5\text{ }^{\circ}\text{C}$ 。

4.4.3 试样放入模腔后,加热装置应能在 4 min 内使模腔温度恢复到试验温度并稳定在 $\pm 0.5\text{ }^{\circ}\text{C}$ 范围内。

4.5 粘度值测量系统

门尼粘度的测量误差不超过标定值的 ± 0.5 个门尼单位。

注:1 个门尼单位相当于施加于转子轴 $0.083\text{ N}\cdot\text{m}$ 力矩。

4.6 试验粘度曲线

应平滑,无周期性波动。

4.7 绝缘强度

在周围空气温度小于 $20\text{ }^{\circ}\text{C}$,相对湿度小于 80%的情况下,电力电路对机壳应承受试验电压为 1500 V ,试验电源频率为 50 Hz 的耐压绝缘强度试验,且在 1 min 内无击穿和飞弧现象。

4.8 绝缘电阻

电力电路对机壳的绝缘电阻,在正常条件下均大于 $20\text{ M}\Omega$ 。

4.9 外观要求

- a) 油漆的颜色应美观大方、色调柔和,套色协调,不同颜色的界限应分明,不得互相污染。
- b) 电镀零件的表面应无斑点、锈蚀等现象。

4.10 噪声

试验中噪声声压级不超过 55 dB(A) 。

4.11 运输颠簸

运输颠簸性能应符合 HG/T 2382 的规定。

5 试验方法

5.1 试验条件

试验应在本标准 4.1 规定的条件下进行。

5.2 试验用工、量具

- a) 有关检测用的通用工、量具;

- b) 兆欧表(500 V);
- c) 绝缘强度测试仪;
- d) 系统精度为 1% 的压力传感器及仪表;
- e) 秒表;
- f) 配套的四等力值砝码;
- g) 带磁性表座百分表(量程 0 mm~10 mm, 精度 1 级);
- h) 模腔温度测定专用装置;
- i) 声级计。

5.3 转子转动试验

5.3.1 转子转速试验

用秒表目测转子转速三次, 取其平均值, 应符合 4.2.1 要求。

5.3.2 转子径向跳动试验

用百分表测量转子转动时的侧面径向跳动三次, 取其平均值, 应符合 4.2.2 要求。

5.4 模体闭合系统试验

5.4.1 在试验前, 应先用一张厚度不大于 0.04 mm 的软纸放置在上、下模体结合表面处, 当模体闭合后, 在纸上显出的压痕应连续均匀分布, 如不连续均匀, 则应重新调整或更换上、下模体。

5.4.2 用系统精度为 1% 的压力传感器及配套仪表测量模腔内闭合力, 保压 1 min, 连续测三次取其平均值, 应符合 4.3 要求。

5.5 控温系统试验

5.5.1 在设定温度分别为 70 °C、100 °C 的状况下, 升温应均能达到稳定状态。

5.5.2 模腔温度试验。

5.5.2.1 方法 1:

用系统精度高于 0.25 °C 的温度测量仪表及经过标定后的测温传感器测上、下模体温度, 误差在 ±0.5 °C 之内(在上、下模体的测温传感器之间应采取有效措施, 防止上、下模体温度相互影响), 试验的设定温度一般取 100 °C、125 °C, 每点温度间隔半小时测一次, 最少测三次。其温度误差应符合 4.4.2 要求。

5.5.2.2 方法 2:

用模腔温度专用测定装置检测模腔温度。测定装置的结构及测温方法见附录 A。

注: 方法 1 和方法 2 两种方法测得的试验结果不可比。

5.5.3 在模腔温度试验合格的情况下, 取 100 °C、125 °C 恒温, 4min 时用模腔温度测定装置读出两个温度数值, 取其平均值, 其结果应符合 4.4.3 要求。

5.6 粘度测量误差试验

5.6.1 用游标卡尺测定力臂长度误差在 ±0.10 mm 内, 在显示转子所需力矩的机构上挂配与力臂相匹配的四等力值砝码, 在该机构上使用的连线直径应小于 0.45 mm, 当施加于转子轴上的力矩为 8.30 N·m ± 0.02 N·m 时, 在显示器上标定的门尼值应为 100 ± 0.5 门尼值; 当力矩为零即空载时, 0 位应在 0 ± 0.5 门尼单位内。

5.6.2 在 0~200 门尼单位中再应挂配相应砝码, 测 50、100、150、200 四点门尼值, 每点重复测三次, 取最大误差为该点测量误差, 均应符合 4.5 的要求。

5.6.3 在设定温度下进行门尼试验, 试验粘度曲线应符合 4.6 的要求。

5.6.4 在能获取标准试样时, 可用标准试样检查粘度计的线性状态。

5.7 绝缘强度的试验

按 4.7 规定的条件, 在绝缘强度测试仪上进行绝缘强度的试验。试验时分别缓慢升至规定电压, 保持 1min, 观察是否有击穿和飞弧现象, 然后缓慢降至零并切断电源。

5.8 绝缘电阻的试验

绝缘电阻的试验用 500 V 兆欧表按 4.8 要求进行。

5.9 外观检查

外观检查按 4.9 要求进行。

5.10 噪声试验

噪声试验按 HG/T 2382 的规定进行。

5.11 运输颠簸试验

运输颠簸试验按 HG/T 2382 的规定进行。

6 检验规则

6.1 产品检验

每台产品应经质量管理部门检验合格,并附有合格文件方能出厂。

6.2 检验项目

6.2.1 产品分出厂检验和型式检验。

6.2.1.1 出厂检验按本标准 4.2~4.9 逐条逐台进行。

6.2.1.2 型式检验按本标准 4.2~4.10 逐条抽样进行。

6.2.2 在下列情况应进行型式试验:

- a) 试制的新产品(包括老产品转产);
- b) 产品在设计、工艺或所使用的材料及配套元、器件有重大变更;
- c) 成批生产的产品进行定期抽查;
- d) 同类产品的质量鉴定。

6.3 抽样

定期抽查进行型式试验,一般每年抽查一次,每次不应少于 2 台。

6.4 判定规则

6.4.1 经出厂检验的产品若有不合格项,可进行一次修复,重新送检。若仍有不合格项,则判定该台产品为不合格品。

6.4.2 型式检验在出厂试验合格的产品中进行。在抽检中若有一台不合格,可进行一次修复;若同一个项目有两台不合格则判定该批产品为不合格品。

7 产品成套性

7.1 成套供应的粘度计包括:机体及配套仪表。

7.2 随机文件包括:使用说明书、出厂合格证书、装箱单。

8 标志和包装

8.1 每台产品应有标牌,内容包括:产品名称、型号、出厂日期、产品编号、制造厂名。

8.2 产品应牢固固定在包装箱内,确保在运输中不发生任何方向的移动。

8.3 包装箱选用材料和结构要防止风沙、雨水侵入箱内。

8.4 所带附件应油封包装。

8.5 包装箱外标志内容包括:

- a) 制造厂名、产品型号及出厂编号;
- b) 收货单位及地址;
- c) 箱子尺寸、毛重、箱子重心线及吊索位置;
- d) “向上”、“精密仪器”、“轻放”等字样及图样。

附录 A

(资料性附录)

模腔温度测定专用装置的结构及测温方法

仅在用户要求又具有试验条件时,采用图 A.1 所示装置。

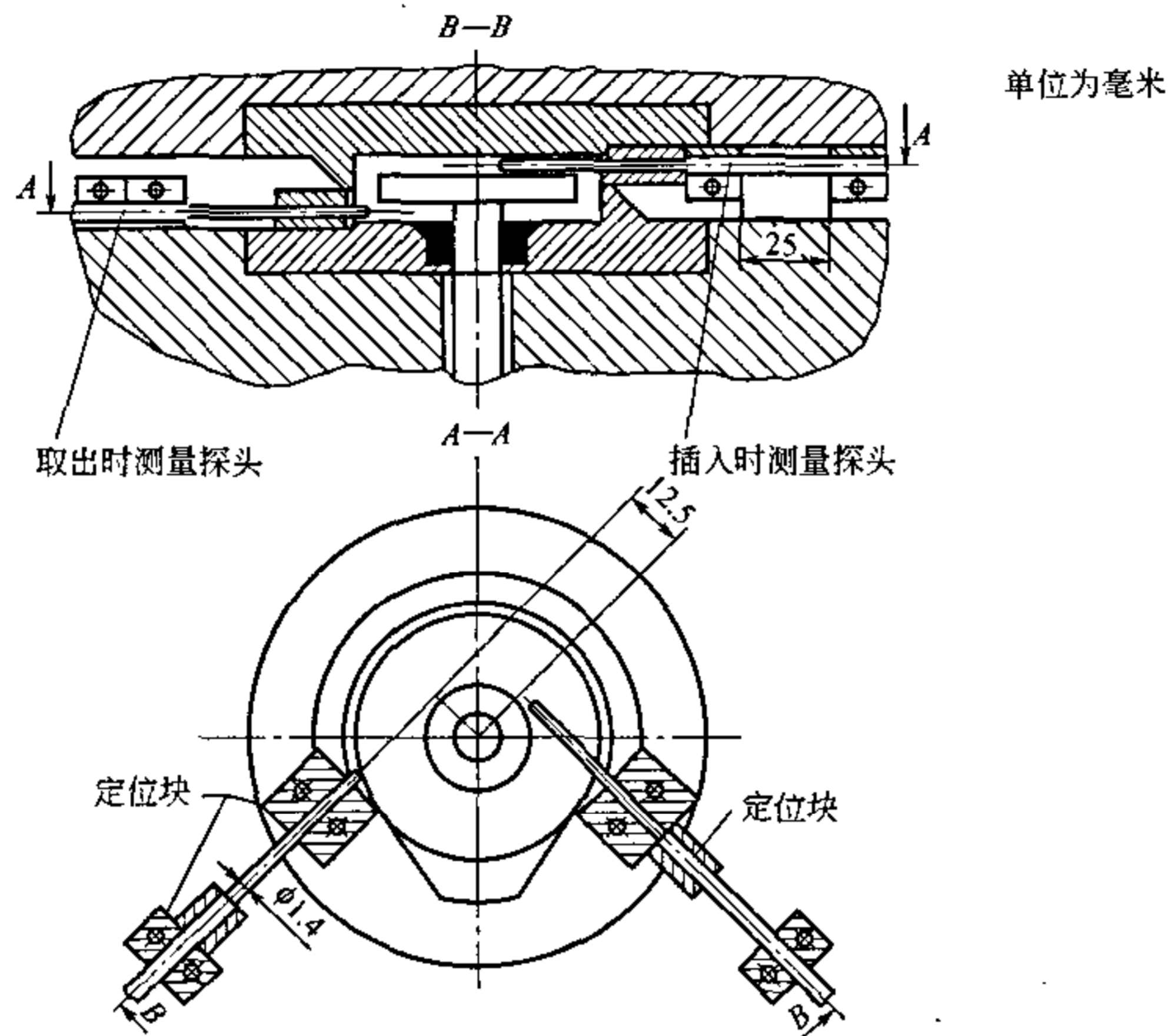


图 A.1 模腔温度测定专用装置

中华人民共和国
化工行业标准
橡胶门尼粘度计技术条件
HG/T 3242—2005

*

化学工业出版社出版发行
(北京市朝阳区惠新里3号 邮政编码 100029)
购书咨询:(010)64982530
(010)64918013
购书传真:(010)64982630
<http://www.cip.com.cn>

*

新华书店北京发行所经销
北京云浩印刷有限责任公司印装
开本 880mm×1230mm 1/16 印张 $\frac{1}{2}$ 字数 16 千字
2006年6月第1版 2006年6月北京第1次印刷
书号:155025·0330



HG/T3242-2005

版权所有 违者必究

该书如有缺页、倒页、脱页者,本社发行部负责退换