



PDSK 40

PDSK 50 PDSK 80

POWDER PUMP

斯凯力 气动粉体输送泵



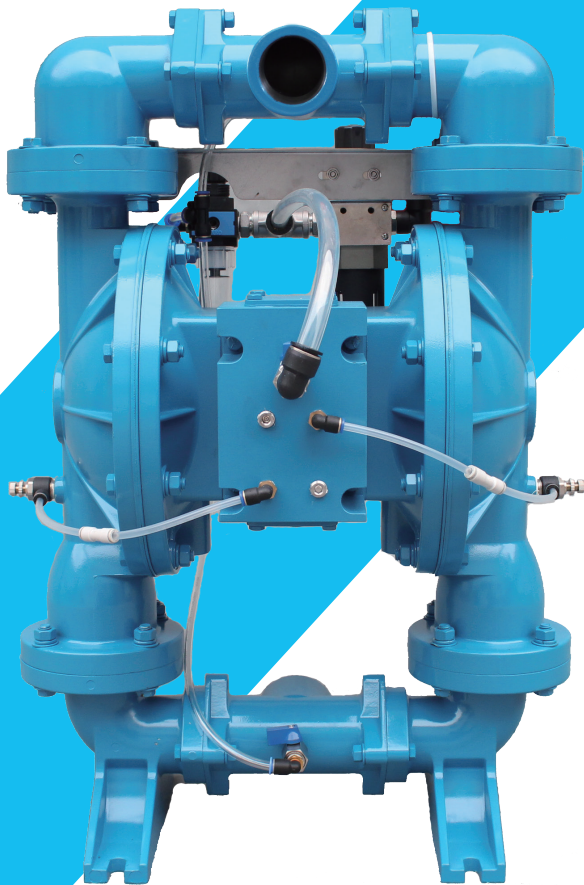
简单易安装



移动便携



可靠性高



INTRODUCTION

产品概述

产品原理 ● ● ●

在隔膜泵的两个对称工作腔中，各装有一块有弹性的隔膜，连杆将两块隔膜结成一体，在气源进口处安装两位五通阀，压缩空气从泵的进气接头进入中间体后，推动两个工作腔内的隔膜，驱动连杆联结的隔膜同步运动。与此同时，另一工作腔中的气体则从其隔膜的背面排出泵外。当活塞达到行程终点，配气阀机构则自动地将压缩空气引入另一工作腔，推动隔膜泵朝反向运动，这样就形成了两个隔膜的同步往复运动。每个工作腔中又设置两个单向球阀，隔膜的往复运动，造成工作腔内容积的改变，迫使两个单向球阀交替地开启和关闭，从而使粉体连续的吸入和排出。

经过技术改进，斯凯力整合了无失速气阀，配合全新的气流分配诱导流化系统，不仅提高了输送效率，并有效地防止了启动瞬间粉末的突然喷出。流化气路和驱动气路独立供给，带2路供气气压互锁保护功能，可有效防止供气压力不符而损坏粉泵。

产品特点 ● ● ●

01

简单易安装，移动便携，可靠性高，故障率低的理想的新型粉末输送设备

02

适合小批量，近距离低提升高度的粉体添加

P O W D E R P U M P

TECHNOLOGICAL SUPERIORITY

技术优势

SKYLINK气动粉泵采用最新气阀原理设计技术，技术优势如下：

- 非平衡气阀，无死点、低气压启动；
- 外置式气阀设计，快速可靠，可换向，维修无需打开泵体；
- 防结冰并可快速排气；
- 间歇式高效气流诱导流化系统，最优化气体/物料比例，降低耗气量和物料气固比。
- 替代效率低下的手工粉末输送方式，直接应用于生产工艺，降低空气污染和原料浪费；
- 采用封闭输送，保障人身安全；
- 流化气体和驱动气体可以分离，避免物料空气接触氧化和潮解；
- 专有的气流诱导系统，防止粉末突然喷发现象；
- 系统经济、简单，即装即用，免安装调试；
- 输送的粉体堆积密度最高可达1300kg/m³，最大的虹吸高度达5m。

PARAMETER

规格参数

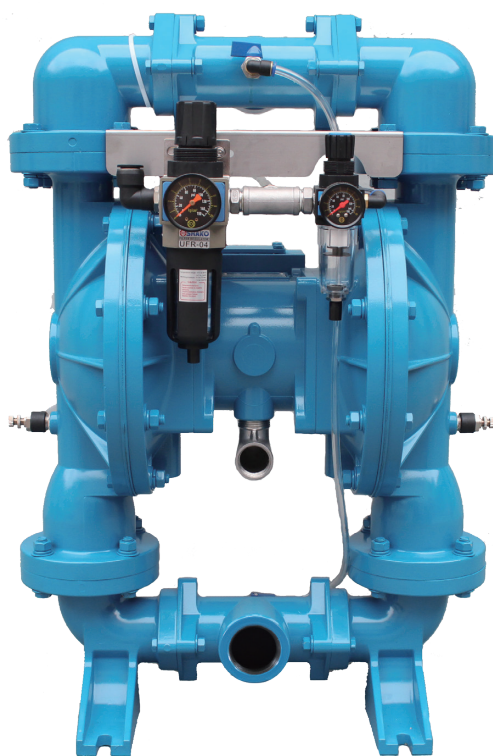
规格	气原力压(Mpa)	堆积密度(g/cm ³)	流量(KG/h)	真空度(Mpa)	耗气量(m ³ /min)
PDSK 40	0.1-0.85	0.08-1.3	0-2500	0.05	1.2max
PDSK 50	0.1-0.85	0.08-1.3	0-3500	0.05	2.0max
PDSK 80	0.1-0.85	0.08-1.3	0-5500	0.055	4.0max

粉体的特殊性 ● ● ●

粉体的流动性，颗粒度，分散性等特性千差万别，它们和气体液体相比差异很大；

粉泵输送散装粉料和颗粒料属于两相流技术范畴，只能用半定性半定量的方法和借鉴以往的经验来估算；

对于条件具备的，建议现场实际测试确定。



TECHNICAL SERVICE

技术服务

A、当泵发生故障时，卖方在12小时内响应。

B、国内技术及售后服务。

总公司：斯凯力流体工程技术（上海）有限公司售后服务部

地址：上海市嘉定区金宝工业园金园八路438号； 电话：021-62433309

广州办事处售后服务部：

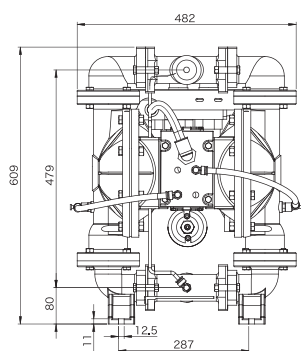
地址：广州市天河区黄埔大道中259号天润大厦北座1201室； 电话：020-85529895

POWDER PUMP

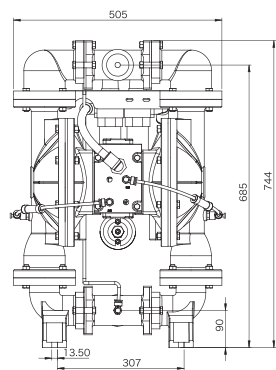
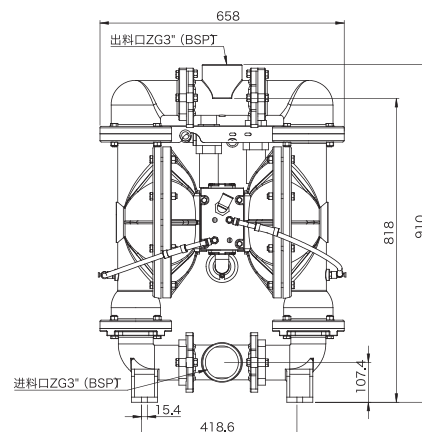
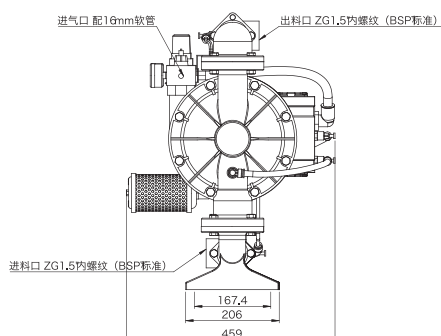
斯凯力气动粉体输送泵

INSTALLATION DIMENSIONS

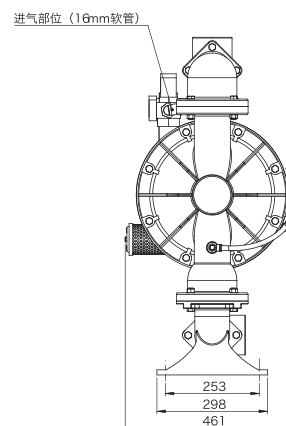
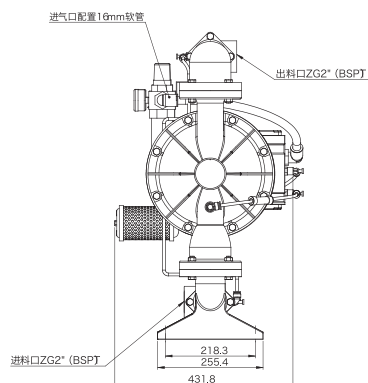
安装尺寸



PDSK 40



PDSK 50



PDSK 80

斯凯力流体工程技术(上海)有限公司

上海市嘉定区金园八路438号

上海 T: +86 (21)6243 3309 F: +86 (21)6257 0492

香港 T: +852 3519 7783 F: +852 3519 2583

广州 T: +86 (20)8552 9895 F: +86 (20)8554 4186

天津 T: +86 (22)23755918 F: +86 (22)23755918

无锡 T: +86 (510)6688 7892 F: +86 (510)8284 4828

版权所有, 不得翻印。

该产品通过了ISO9001质量管理体系认证。

鉴于不断求进, 产品规格日后如有更改, 恕不另行通知。

"Skylink" 是Skylink fluid process technology的注册商标。

Issued: 07/2017

Copyright © 2017 SKYLINK Corporation

Specialist in Fluid Transfer

专注流体输送