

THINKY

An amazing mixer with a rotating and revolving method.

High speed rotation under acceleration.

A stirred cup rotates with lower strong acceleration for material rotates with a high speed.

Substrates are pushed away.

High speed rotation under acceleration.

使用简单，
最具通用性的
标准机。
进一步实现
高超性能！



自转/公转搅拌机

THINKY MIXER ARE-310

在搅拌模式下，同时进行搅拌及脱泡，
在脱泡模式下，实现更加强劲的脱泡功能。

- 在2,000转的公转速度产生的约400G的加速度中，通过混频方式，发挥强劲的搅拌力；且搅拌与脱泡（脱气）仅通过一次操作即可同时完成的超级搅拌机。
- 旋转部以及轴、框架均具有卓越的刚性与耐久性，通过振动传感器与机盖的锁闭功能，可确保良好的安全性。
- 在保证充足容量的同时，对大小及重量进行压缩，搬运方便，可适用于医疗、产业、大学等各种领域。
- 由于旋转速度可以改变，可以适用于各种材料，且每种材料的成品质量均可得到提高。
- 具有5个设定时间的存储器，每个存储器最多可设置5个程序的连续运转。

机型小巧
便于搬运

具有旋转次数
控制功能

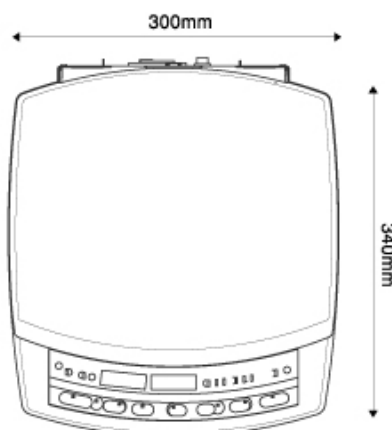


自转·公转搅拌机

THINKY

THINKY MIXER ARE-310

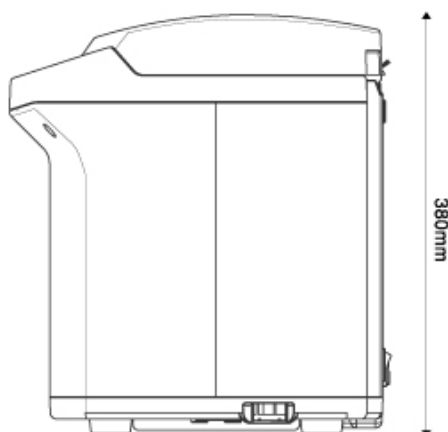
上部设计
为可以大幅打开
便于调节



ARE-310 操作面板



- <附件> 左起
 300ml 容器 HDPE制…………… 3个
 150ml 容器 HDPE制…………… 1个
 150ml 容器适配器 HDPE制…… 1个



自转/公转搅拌机 THINKY MIXER ARE-310 主要规格

| | | | | | |
|--------|--|-----------|---|--|---------------------|
| 型号 | ARE-310 | 最大处理容量 | 250ml | 主机外形尺寸 | H380×W300×D340 (mm) |
| 品名 | 自转·公转搅拌机 THINKY MIXER | 最大处理重量 | 250g (NET) | 主机重量 | 约18kg |
| 方式 | 自转/公转小螺旋浆混和方式 | 附属容器 | 250ml、250g (NET) | ■ 各种适配器(可选)  | |
| 时间设定范围 | 0秒~30分(1秒单位、运转最大30分) | 300ml 容器时 | 250ml、310g (GROSS) | | |
| 公转速度 | 搅拌模式/最大2000rpm STD: 2000rpm固定 STEP: 0rpm、200~2000rpm 脱泡模式/最大2200rpm STD: 2200rpm固定 STEP: 0rpm、400~2200rpm | 安全功能 | 门传感器、振动传感器、 旋转传感器 | <p>*图片为一例。 各有3ml/5ml/10ml/30ml/50ml的洗涤适配器供选择。 *如需指定容器, 请与我们协商。</p> | |
| 自转速度 | 搅拌模式/最大800rpm (与公转速度之比为1: 2.5) 脱泡模式/最大60rpm (与公转速度之比为1: 36.7) | 供给电源 | 电压/单相AC100V±10%、 50/60Hz 耗电/待机时: 约50VA 工作时: 约900VA | | |
| 存储器 | 5个存储器、每个均可设定5个步骤 | 使用环境条件 | 屋内专用、高度2000m以内、 污染度2 | | |
| | | 使用周围环境 | 10~35℃ 35~85%RH(无凝结) | | |

■外观及规格可能由于产品改进而变更, 恕不另行通知。 ■根据搅拌材料的种类不同, 可能出现搅拌及脱泡(脱气)不完全的情况。
 ■本机非防爆机型。请勿搅拌对人体有害或危险的材料。 ■根据搅拌材料不同, 搅拌中材料可能出现温度大幅上升的情况。