

UV-LED 点固化方案 8332C

深紫外线包含在内的波长阵容

280nm | 365nm | 385nm | 405nm

追求高性价比

高性能机头,易于操作

NEW

21,000mW/cm² 的高亮光束·当使用365nm,3mm聚光镜时
通过高功率LED与独有的光学设计来实现高亮度,高功率

波长范围广

可选择280nm,365nm,385nm,405nm

长达**20,000** 小时的寿命和**25 W**的低功率·包括280nm
与传统灯箱相比,本控制器大大降低了运行的成本

4个独立控制的接头

4个照射头的ON/OFF开关和照射时间可在一个单元中单独控制

支持I/O 端口和RS-232 通讯接口

可从外部控制照射模式

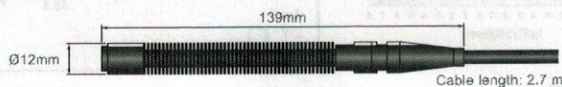


附带的护目镜和脚踏开关

多种辐照方式满足您的需求

可选择与您的安装环境相匹配的照射头型号

① 标准出射头通过高散热外壳来输出稳定的性能



② 小型出射头 设计轻巧紧凑,节省空间

* 安装小型出射头,请使用产品随附的安装支架



根据您的产品情况从四种不同波长中进行选择

280nm, 365nm, 385nm, 405nm

根据您的固化条件选择最佳辐照模式

① 聚光镜有6种尺寸变化以实现最佳辐照



* 所有波长通用·照射范围的示意图

② 线透镜有3种尺寸变化以实现最佳辐照

280nm	3mm×12mm	5mm×16mm	5mm×20mm
	3mm×12mm	4mm×12mm	5mm×16mm
365nm, 385nm, 405nm	3mm×12mm	4mm×12mm	5mm×16mm

* 照射范围的概念图

Controller

控制器
便于操作,功能多样



Irradiation heads

标准出射头

高散热,外壳设计



AC8375

280nm: AC8375-280
365nm: AC8375-365
385nm: AC8375-385
405nm: AC8375-405

小型出射头

轻巧紧凑,



AC8366

365nm: AC8366-365
385nm: AC8366-385
405nm: AC8366-405

* 280nm仅有标准出射头

Lenses

280nm 镜头

[聚光镜]

Ø3mm: AC8303M
Ø4mm: AC8304M
Ø6mm: AC8306M
Ø8mm: AC8306M
Ø10mm: AC8310M
Ø12mm: AC8312M

[线透镜]

3×12mm: AC8341M
5×16mm: AC8342M
5×20mm: AC8343M

365nm,385nm,405nm 镜头

[聚光镜]

Ø3mm: AC8303C
Ø4mm: AC8304C
Ø6mm: AC8306C
Ø8mm: AC8306C
Ø10mm: AC8310C
Ø12mm: AC8312C

[线透镜]

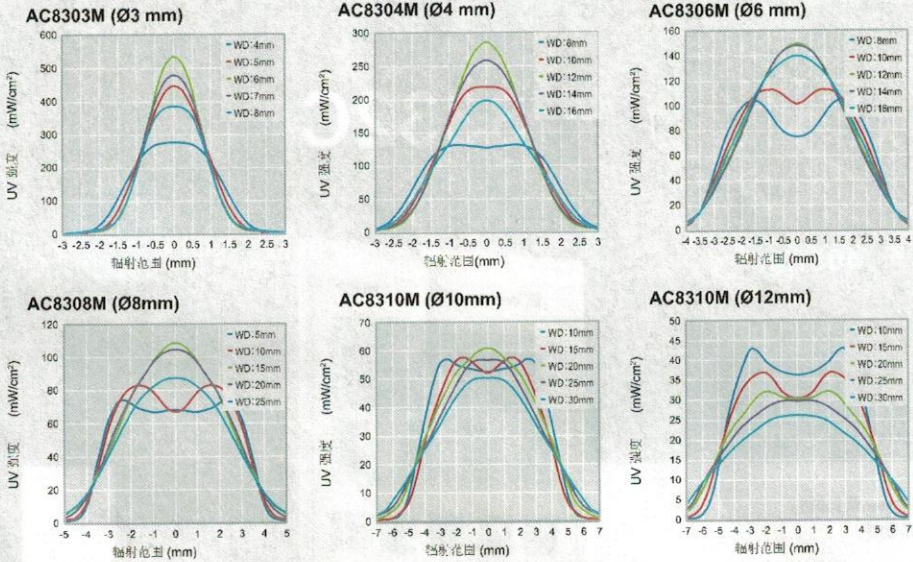
3×12mm: AC8341C
4×12mm: AC8342C
5×16mm: AC8343C

* 通过使用转换电缆,AC2A接头也可以

紫外线强度分布 (实例)

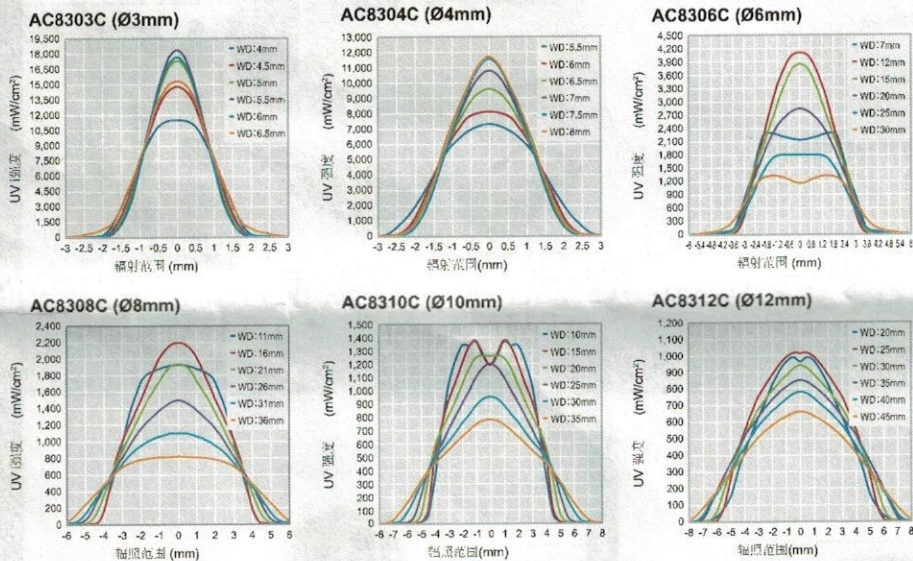
280nm 聚光镜

* 工作波长: 紫外线的波长与UV-C的波长
* 此数据为实际测量值, 在100%功率下, 且在工作距离的条件下, 且 $\lambda = 280\text{nm}$



365 / 385 / 405nm 聚光镜

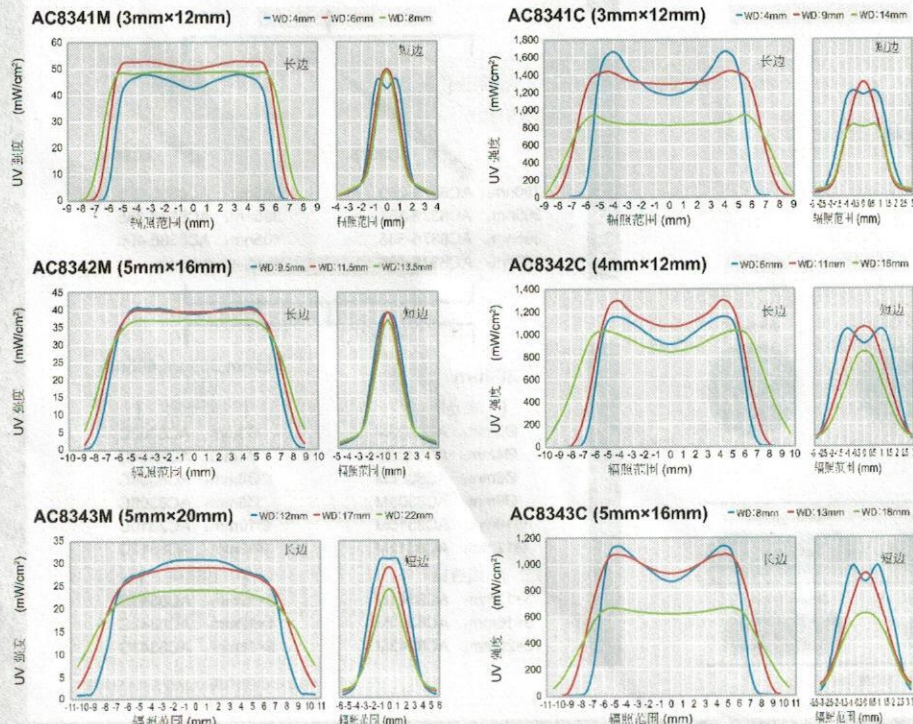
* UV强度分布(365nm~405nm)



280nm 线透镜

365 / 385 / 405nm 线透镜

* UV强度分布(365nm)



规格

控制器

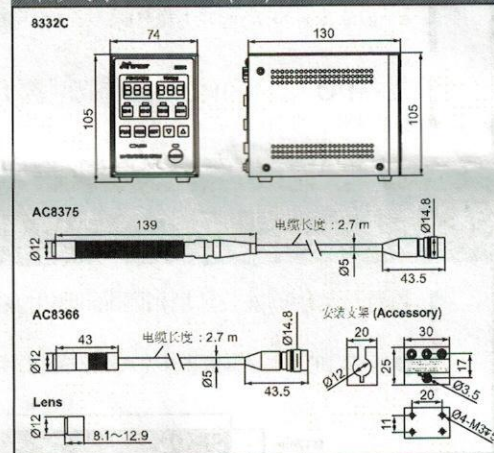
型号	8332C	
照射面积	可控照射	面积(1 to 100%), 照射时间(0.1 to 999 sec)
	连续照射	面积(1 to 100%), 照射时间取决于外部电路
通信/控制	串行输入/输出	模式 ON/OFF (响应时间: 20 ms), 故障报警, 工作指示
	RS-232C	模式控制, 参数设置, 报警
保护措施	快门延迟, 短路保护, 温度保护	
指示方式	数字显示	
输出端子输出	4 (单相控制)	
输入电压	100 to 240 VAC, 50/60 Hz (包括AC-DC转换器)	
消耗功率	最大25 W	
冷却方式	自然冷却(无风扇)	
抗震性	10 to 150 Hz, 加速度: 50 m/s² 共振振幅: 0.35 mm	
抗冲击性	x, y, z轴方向各10次冲击 (1.5 m, 垂直45°)	
存储温度	操作: 5 to 40°C, 存储: -15 to 55°C (无冷凝)	
相对湿度	20 to 85% (无冷凝)	
材料	钢板	
重量	750 g (不包括交流电适配器)	
配件	AC适配器, 脚踏开关, 电源线, 控制电缆, 接口	
CE 标志	安全认证: 符合 EN60950-1, EN55032, EN61000-3-2, EN61000-3-3, EN50242 环保认证: RoHS 合规	

出射头

型号	AC8375 (标准出射头)	AC8366 (小型出射头)*
波长范围	280nm, 365nm, 385nm, 405nm	365nm, 385nm, 405nm
可弯曲半径	30 mm	
材料	铜, 铝合金, 玻璃	
重量	150 g (不包括安装支架)	

* 安装小出射头, 请参考产品说明文档

外形尺寸 (mm)



产品详情, 请参阅官网

CCS 8332C Search

快速访问

Sales Agencies

CCS CCS Inc.

Headquarters

38 Konocho, Demizu-Agaru, Muromachi-dori, Kamigyō-ku, Kyoto 602-8019, Japan
TEL : +81-75-415-8280 FAX : +81-75-415-8281
URL : http://www.ccs-grp.com/
E-mail : sales@ccs-inc.co.jp

保修

该产品的保修与标准CCS光源不同, 请联系我们当地的销售办事处以获取详细信息

UV 硬化

超々高圧水銀ランプ光源



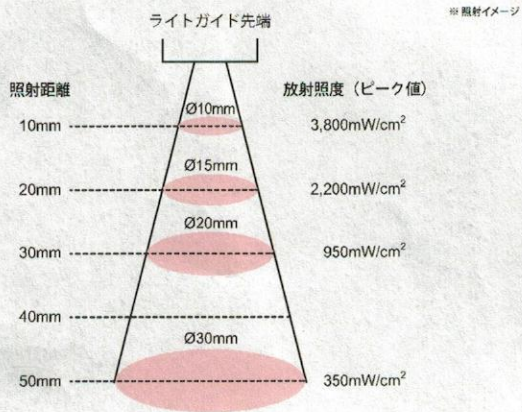
接着・硬化用途に最適!

- 200 気圧の超々高圧水銀ランプ使用
- $3,800\text{mW}/\text{cm}^2$ の高出力照射を実現
- 1mm のショートアーク長とミラーで効率的な集光
- 従来の水銀ランプと比較してブロードな分光分布
- 生産現場で使用可能な外部制御

仕様

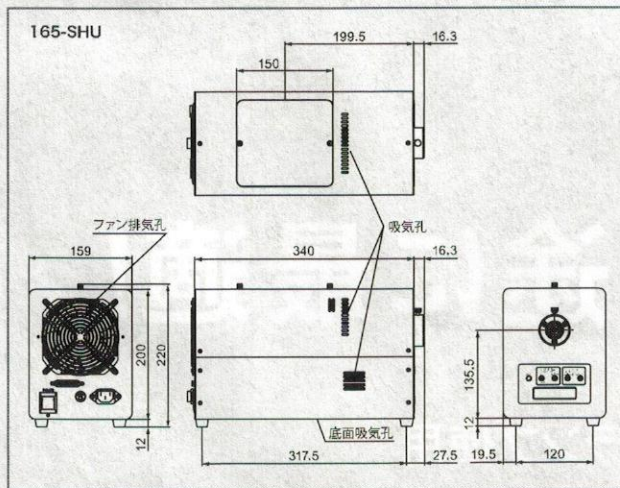
型式名	165-SHU
入力電源	AC 95~240 V 50/60 Hz
使用ランプ	DC 165 W 超々高圧水銀ランプ
消費電力 (typ.)	230 W
冷却方式	強制冷却
使用環境	温度: 5~35°C、湿度: 70%以下 RH (結露なきこと)
ヒューズ	(100V/115V) AC250V6.3A (220V/240V) AC250V3.15A (ミゼット型遅延溶断)
温度保護	サーミスター内蔵
質量	約 5,500 g
付属品	取扱説明書 x1、ACコード x1

光学的仕様

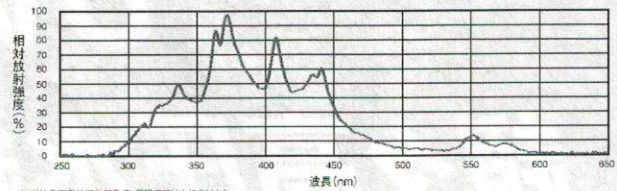


■ 測定条件: φ5mm石英ストレートファイバー使用、各照射距離における実験値。(保証値ではありません)

外形寸法図 (mm)



分光分布



オプション

交換ランプ

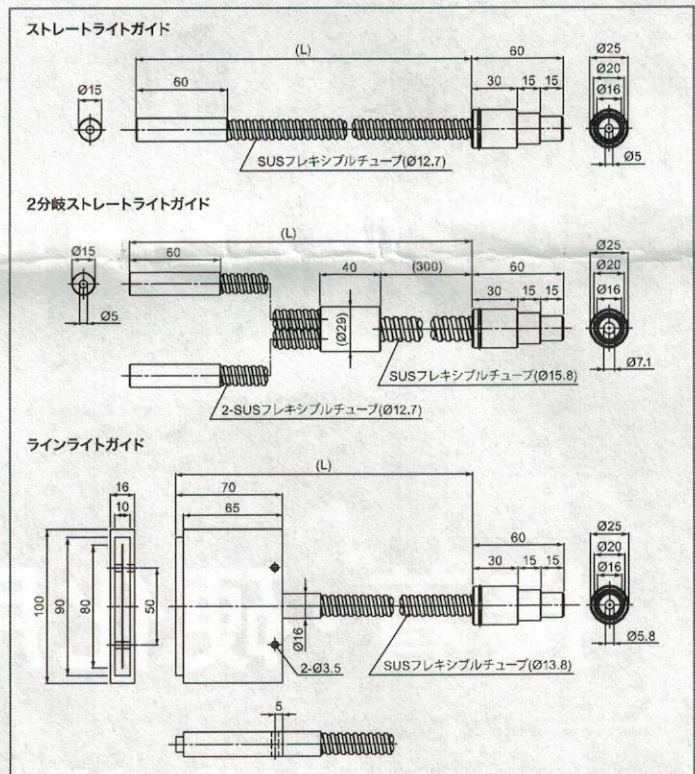


- 交換ランプ
型式名: UV165W (超々高圧水銀ランプ)
- ランプ初期強度
3,800mW/cm² (波長365nm)
※ φ5mm石英ストレートファイバー使用、照射距離10mm
※ 実験値であり、保証値ではありません。
- 平均ランプ寿命
2,000時間 (初期光量の40%以下)
※ 実験値であり、保証値ではありません。

ランプ交換が容易に可能で、交換後の光軸調整も不要です。

※ ランプの交換に関して: ランプ累計使用時間 1,500~2,000時間以内での交換をお勧めします。

ライトガイド (mm)



● 掲載品以外のライトガイドの製作も承ります。詳細は弊社担当営業までお問い合わせください。
※ ライトガイドは、300°C以上の耐熱仕様ファイバーをご使用ください。

ご注意

- 本製品は強力な可視光を放射します。光を吸収する素材は光を熱に変換し、ダメージを受ける恐れがあります。取扱説明書の記載事項をご確認いただき、安全にご使用ください。
- 製品改良のため仕様、デザインは予告なく変更する場合がありますのでご了承ください。

発売元

CCS シーシーエス株式会社

■ 京都本社 新規FA課
〒602-8011 京都府京都市上京区烏丸通下立売上ル桜餅町374
TEL: 075-415-8277 FAX: 075-415-8278

■ 東京営業所 新規FA課
〒150-0013 東京都渋谷区恵比寿1-3-1 朝日生命恵比寿ビル11F
TEL: 03-5791-3701 FAX: 03-5791-3704

本製品は
仕入商品です。

シーシーエスの保証
体制と異なります。
詳しくは担当営業に
お問い合わせください。

接单
生产

近红外(SWIR),高光谱成像用光源

TH-200X30CIR / LN-200CIR / LDL-222X42CIR / LDL-222X42CIR-LACL

可对应高光谱相机以及 近红外 (SWIR) 相机的高亮度光源

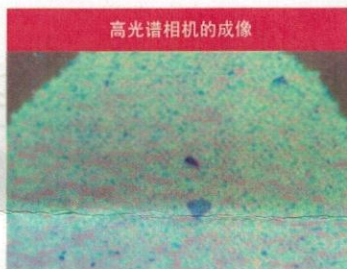
▶ 高光谱成像光源

LDL-222X42CIR(远距离照射型)/LDL-222X42CIR-LACL(高均匀性型)

通过集光型的构造从而实现高亮度的输出来搭配高光谱相机并对应高亮度需求的案件,以及传送速度相对比较快的红外应用案件。



可视光LED光源的成像



高光谱相机的成像

400nm-900nm 咖啡粉末中的异物成像

也可被用作高亮度红外光源

追加
高均匀性型



通过1450nm的波段对海绵中水分含量的检测

▶ 扩散型红外光源

TH-200X30CIR

通过使用红外对应的特殊扩散板从而实现高均匀性的红外光源,可实现大范围照射,适合当背光来使用。

高均匀
扩散



可视光LED成像



扩散型红外光源成像

通过1200nm波长的光源作背光对晶圆进行检测

▶ 集光型红外光源

LN-200CIR

通过柱状透镜的构造使光源集光。因此非常适合搭配红外线扫相机使用。

高出力



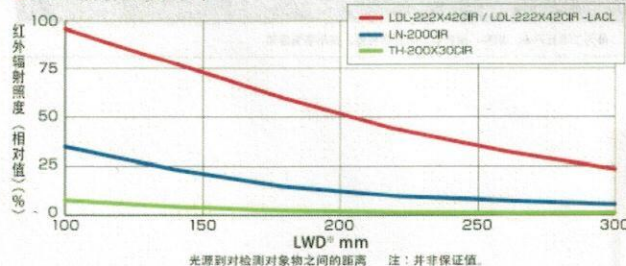
可视光LED成像



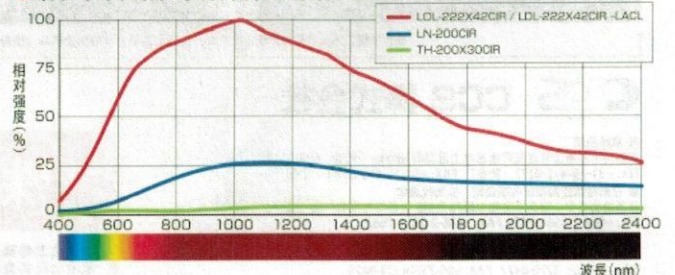
集光型红外光源成像

通过1450nm波长的光源针对大米中水分含量不同的检测

● 红外辐射照度分布



● 波长以及成像时所需利用的波长区域



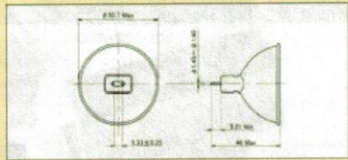
※ LDL-222X42CIR 为平均辐射照度值

高光谱成像光源

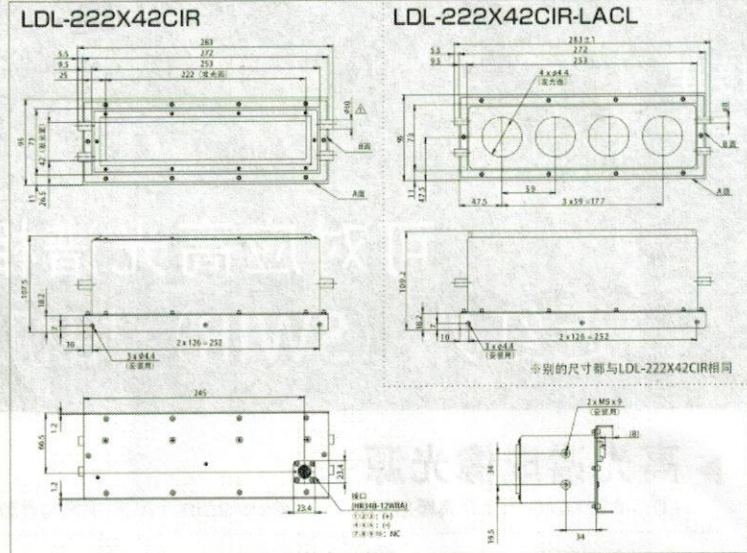
●规格 可根据您的要求来特定制尺寸，详情请与敝司营业人员洽谈

型号	LDL-222X42CIR
输入电压 (额定)	DC12V
输入电压 (范围)	DC11.4 ~ 12V
消耗功率	87W max.
接口	HR34B-12WRA-10P (广濂电机制)
冷却方式	自然冷却
使用环境 (室内限定)	温度: 0-40°C, 湿度: 20-85%RH (无结露现象)
保证时间	2,500h 自产品出货日起6个月内 (但是, 累计点灯时间超过2,500h, 不属于保证对象)
保存环境	温度: -20-60°C, 湿度: 20-70%RH (无结露现象)
CE标志	安全标准: 适用 EN62471
环境规格	RoHS对应
框体材质	SUS
重量	1740g max.
附属品	操作手册

●选配件
更换用灯泡

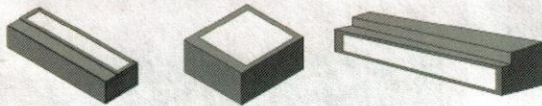


●外观尺寸图 (mm)



扩散型赤外照明 / 集光型赤外照明

条形光 背光 线扫光源

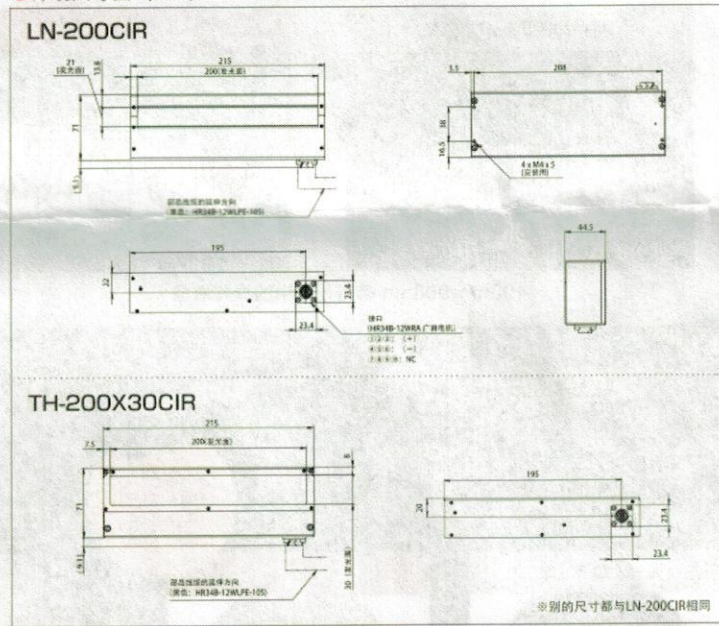


可根据您的要求来特定制尺寸，详情请与敝司营业人员洽谈

●规格

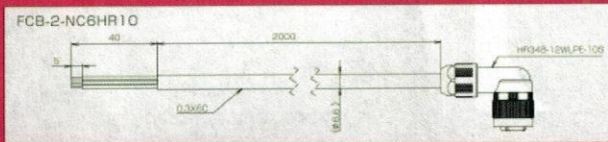
型号	TH-200X30CIR / LN-200CIR
输入电压 (额定)	DC 5.2 V typ.
输入电压 (范围)	DC 5.0 ~ 5.2 V
消耗功率	46 W max.
接口	HR34B-12WRA-10P (广濂电机制)
冷却方式	自然冷却
使用环境 (室内限定)	温度: 0-40°C, 湿度: 20-85%RH (无结露现象)
保证时间	8,000h 自产品出货日起1年以内 (但是, 累计点灯时间超过8,000h, 不属于保证对象)
保存环境	温度: -20-45°C, 湿度: 20-70%RH (无结露现象)
CE标志	安全标准: 适用 EN62471
环境规格	RoHS对应
框体材质	铝合金
重量	720 g max.
附属品	操作手册

●外观尺寸图 (mm)



●通用线缆

LDL-222X42CIR
LDL-222X42CIR-LACL
TH-200X30CIR
LN-200CIR



●带通滤光片

F-BP系列
可配套使用仅让特定波长范围的光通过的镜头滤镜。
有关详细内容, 请向本公司销售负责人进行咨询。



●“CCS”及“LIGHTING SOLUTION”、是 CCS 株式会社的注册商标或商標。

注意事项

●为了您正确并安全地使用本产品, 使用前请务必仔细阅读产品《使用说明书》。●为了改良产品, 规格、设计有可能发生变更, 恕不事先告知

CCS 株式会社

■京都总部
京都府京都市上京区町通水上近卫町38番地 (邮编: 602-8019)
TEL: +81-75-415-8277 (营业) FAX: +81-75-415-8278 (营业)

■日商希爱股份有限公司 台湾代表处
臺灣臺北市中山區南京東路二段76號4樓 恒豐商標中心一樓 (邮编: 10457)
TEL: +886-2-2581-7676 FAX: +886-2-2581-7662

■斯写透光学 (深圳) 有限公司 中国总部
中国广东省深圳市南山区南海大道高新区社区高新南一道006号TCL大厦A407 (邮编: 518057)
TEL: +86-755-8279-0477 FAX: +86-755-8279-0478

■斯写透光学 (深圳) 有限公司 上海分公司
中国上海市静安区天目西路218号惠里不夜城大厦第一座20层2006室 (邮编: 200070)
TEL: +86-21-5835-8728 FAX: +86-21-5835-8928

■斯写透光学 (深圳) 有限公司 东莞分公司
中国广东省东莞市南城街道白马路一路5号2栋208室 (邮编: 523080)
TEL: +86-769-2288-1059

URL: <https://www.ccs-inc.cn> E-mail: ccschina@ccs-inc.co.jp

特殊品

本产品是特殊品, 详情请与敝司当地的营业人员确认。