

精密地定量吐出 粘度变化的液剂。



传感器部件的封装



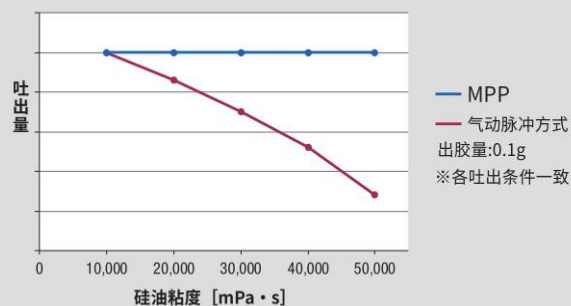
通过容积计量式数控型活塞，实现超精密吐出。

容积计量式数控型点胶机系列，可精密地定量吐出粘度发生变化的液剂。

MEASURING MASTER MPP

以能够对应各种电子产品的封装，以及玻璃药水瓶的试剂分装为首，适用于垫圈点胶，OCR的Dam/Fill等用途。

不依赖于粘度，完全定量点胶



用途例



玻璃药水瓶的试剂分装



CIPG (垫圈)



OCR (围坝)

MEASURING MASTER MPP-1



PAT.

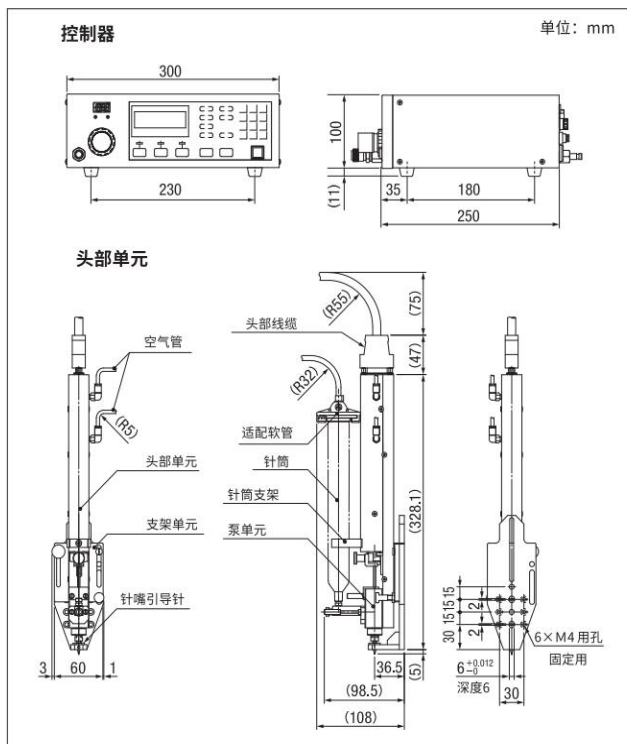
超精密地定量吐出粘度变化的液剂。

- 可按照体积、重量设定点胶量。
- 高分辨率&高线性。
- 无需工具易于维护。
- 也备有双液专用系统。 [详细介绍→P34](#)

规格

名称	容积计量式数控点胶机 MEASURING MASTER		
型号	MPP-1		
点胶方式	容积计量方式		
泵容量	标准类型	0.15mL	任意选择
		0.15mL	
		0.30mL	
		0.65mL	
送液压力设定范围	0.001~0.500MPa		
供给气压	0.400~0.800MPa		
液体材料供给方法	针筒(10~70mL用)		
额定电源及频率	AC100-240V 50/60Hz		
消耗功率	25W		
外形尺寸 (不含突起部分)	控制部 W300×D250×H111mm 头部 W25×D86.5×H320mm		
重量	控制部 约4.5kg 头部 0.85kg (不含液体材料及容器)		

外形尺寸图



MEASURING MASTER MPP-3



PAT.

容积计量。其「吐出精度」是压倒性的。

- 以优异的恒定流量实现优美的线形。
- 利用回吸结构实现超群的断液性。
- 也备有双液专用系统。 [详细介绍→P34](#)

规格

名称	容积计量式数控点胶机 MEASURING MASTER		
型号	MPP-3		
点胶方式	容积计量方式		
泵容量	标准类型	5mL	任意选择
		7mL	
		5mL	
		7mL	
送液压力设定范围	0.001~0.500MPa		
供给气压	0.400~0.800MPa		
液体材料供给方法	卡筒 (170、340mL)、压力罐、桶罐		
额定电源及频率	AC100-240V 50/60Hz		
消耗功率	53W		
外形尺寸 (不含突起部分)	控制部 W300×D250×H111mm 头部 W46×D83×H414mm		
重量	控制部 约5.2kg 头部 约2.8kg (不含液体材料及容器)		

外形尺寸图

