

New!! 面光源UV-LED

# HD120 Series



HD120-V※-CN1A外觀



HD120-V※-CF1A外觀

## ■特長

- ◆ 採用日本最新LED芯片, 實現高照度、高能量
- ◆ 斬新的外形設計, 正方形 100mm角照射範圍
- ◆ 可連接2台從而達到 200×100mm角照射範圍
- ◆ 內藏控制功能、不需要外接控制器

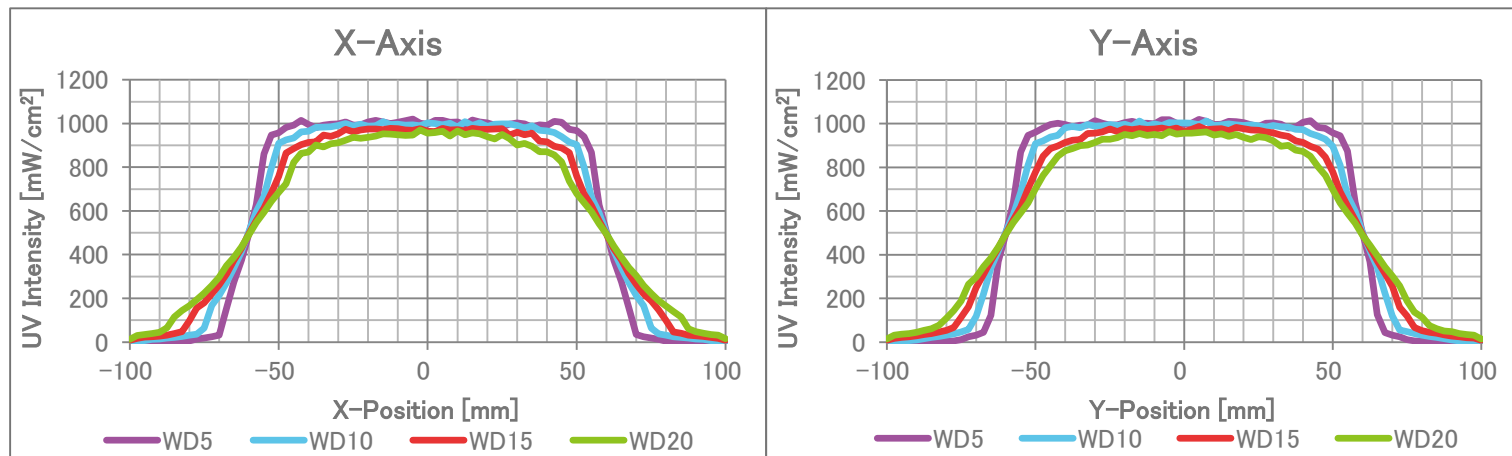
## ■規格

HD Series		
外形寸法 (W×D×H)	mm	HD120-V※-CF1A / -CN1A : 150 × 150 × 108(突起部除外)
重量	kg	HD120-V※-CF1A / -CN1A : 約 1.9 (CAD概算値)
初期Peak強度	mW/cm <sup>2</sup>	V1(365nm): 900 / V2(385nm): 1,100 V4(395nm): 900 / V3(405nm): 1,100
冷却方式		強制空冷
波長	nm	365(V1) / 385(V2) / 395(V4) / 405(V3)
調光調整範圍	%	10-100
制御方式		I/O制御 / RS-485制御
入力電圧	V	DC48

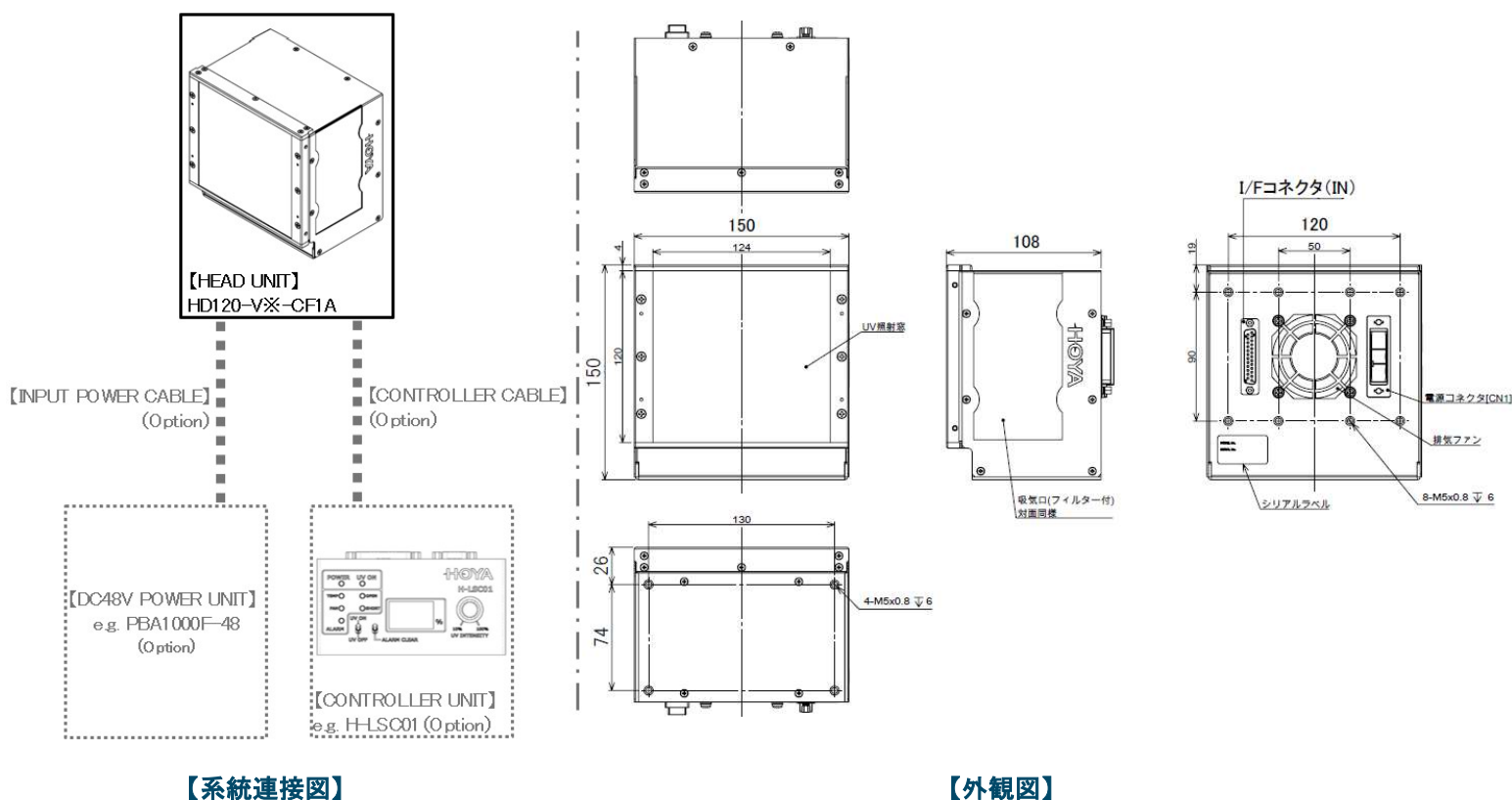
※型式的V※の※部分表示波長(1~4)。

## HD120 Series

### HD120-V1-CF1A/-CN1A 光強度分布特性 ※波長365nm



### HD120-V※-CF1A/-CN1A 系統接続図／外観図



東京オフィス  
 〒160-0023 東京都新宿区西新宿3-6-11 西新宿KSPビル4F  
 TEL: 03-6894-1043, FAX: 03-6894-1048