

新製品 コントローラー (スポットUV-LED)

# EXECURE-H-1VCⅢ



## ■ 特長

- ◆ コンパクトなデザイン。業界最小のサイズ、重量 ※1
- ◆ ヘッドユニットAS/ATシリーズ を最大8式まで制御可能 ※分岐ケーブルが必要です
- ◆ RS通信機能を追加
- ◆ ヘッドユニットAS/ATシリーズ4式同時駆動時21Wの低消費電力

## 仕様

外形寸法 (W×D×H)	mm	90×120×50 ※突起部含まず
重量	kg	約0.6
電源	V	DC24
消費電力	W	7.5(AS/ATシリーズ使用時※2)、最大60
接続ヘッド数	-	(AS/ATシリーズ) 最大4ヘッド ※分岐ケーブル使用時最大8ヘッド
通信規格	-	RS-232C ※通信仕様は裏面に記載
リモート制御	入力	緊急停止、UV照射開始/終了
	出力	レディ出力、UV照射中出力、エラー出力

※ACアダプタが別途必要となります(4,8ヘッド用)  
 ※1当社調べ  
 ※2 AS/ATシリーズ1本使用時

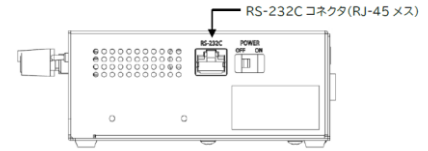
## 通信機能 (RS-232C)

### ■ 通信仕様

項目	仕様
接続台数	1台
通信規格	RS-232C
通信距離	15m以下
通信方式	半二重双方向
通信速度	9,600bps or 19,200
スタートビット	1Bit
データ長	8Bit
ストップビット	1Bit
パリティ	なし
フロー制御	なし
サムチェック	あり
ターミネータ	CR+LF

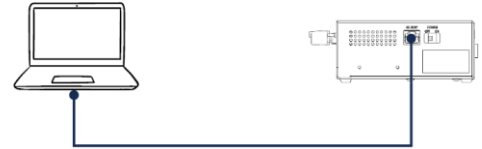
### ■ 通信コネクタ

通信コネクタは本機側面にレイアウトされています。

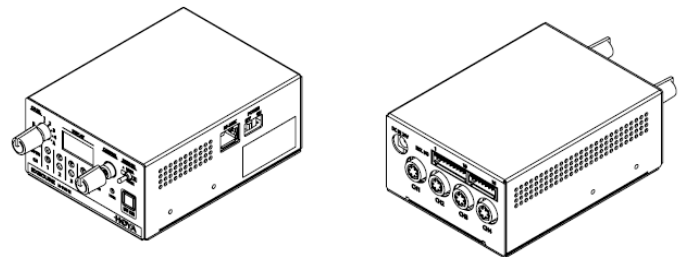
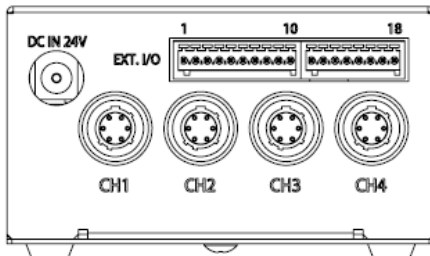
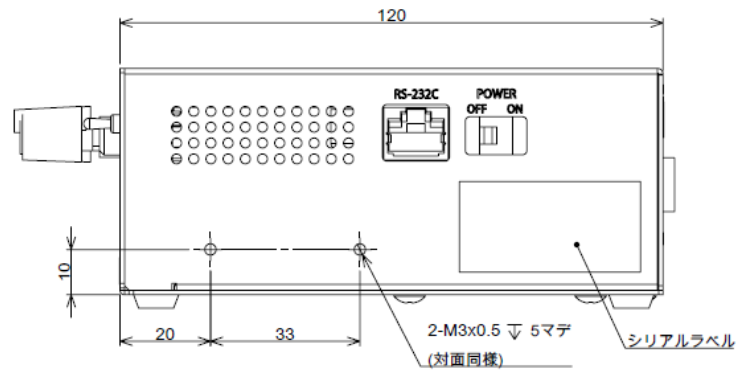
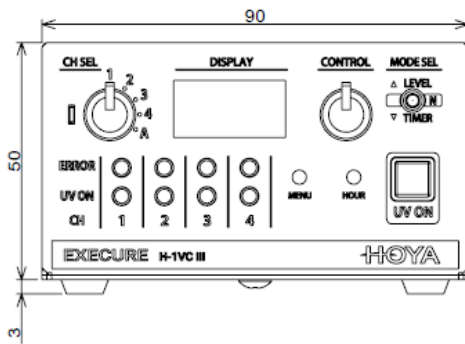


### ■ 接続構成

上位機器の RS-232C ポートと本機の RS-232C コネクタ (RJ-45) を 1:1 で接続します。



## 外観図



斜視図  
SCALE 1:2

※本資料記載の仕様及び形状は検討段階の物であり今後変更の可能性があります。

昭島事業所  
〒196-8510 東京都昭島市武蔵野3-3-1  
TEL: 042-546-2536 (光源製品統括部 営業課直通)