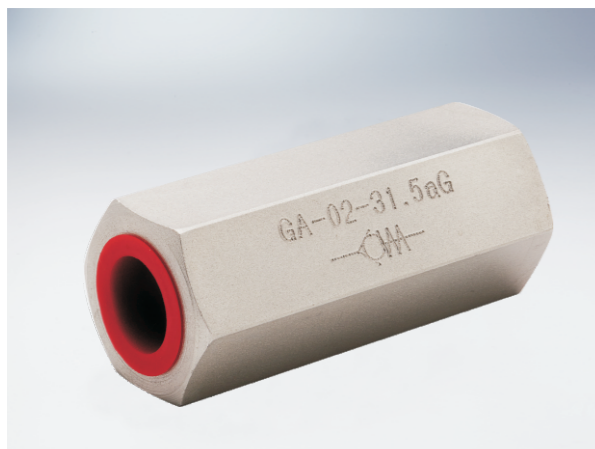


直通单向阀

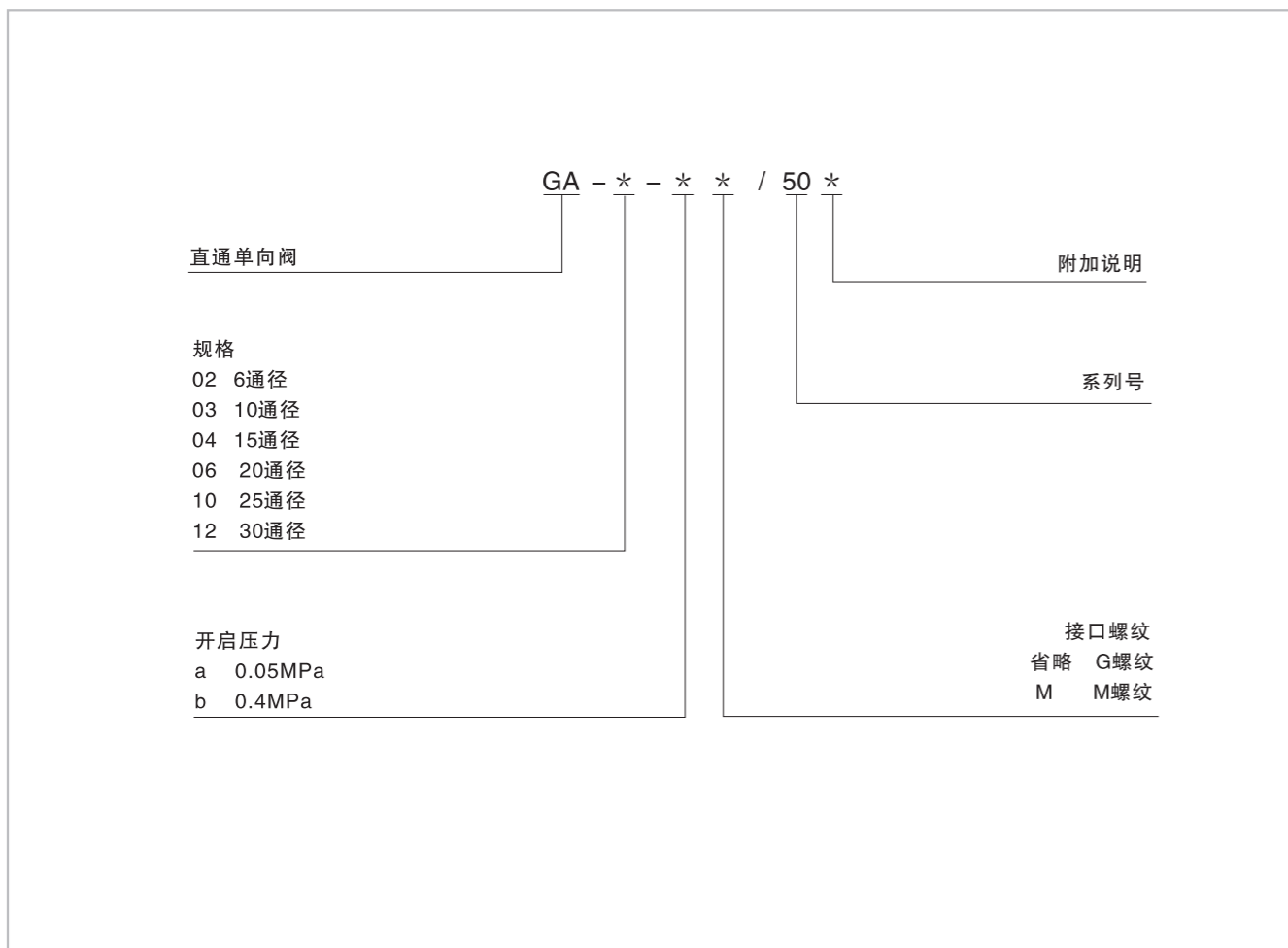
技术参数



规格	02	03	04	06	10	12
最高工作压力 (MPa)	31.5					
最大流量 (L/min)	30	50	140	220	320	430
工作介质	矿物质液压油;磷酸酯液压油					
介质温度范围 (°C)	-20~70					
介质粘度范围 (mm²/s)	2.8~380					
开启压力 (MPa)	a0.05		b0.4			
污染度	油液最高允许污染度按NAS1638第9级, 推荐过滤器过滤精度最小 $\beta_{10} \geq 75$ 。					

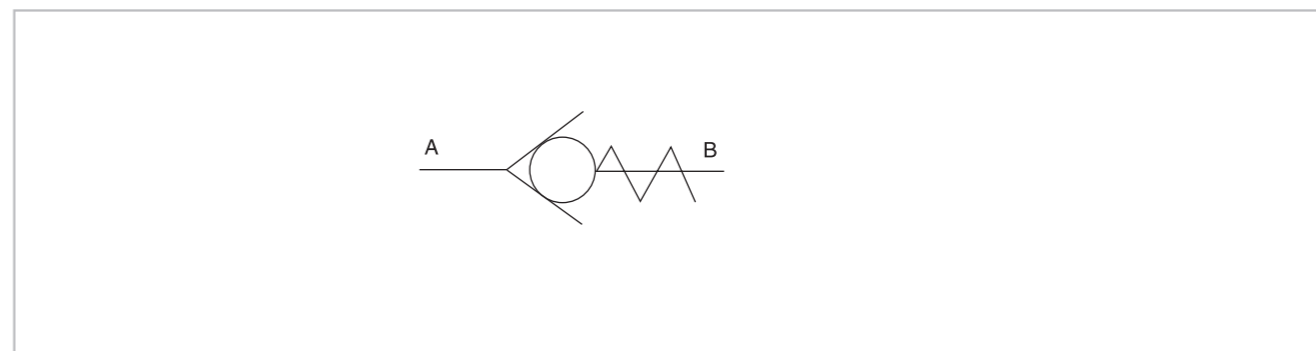
单向阀是只允许液流向一个方向流动, 而不允许反向流动的阀。
 单向阀可用于液压泵的出口, 防止系统油液倒流; 也可用于隔开油路之间的联系, 防止油路相互干扰; 也可用作旁通阀。

型号说明

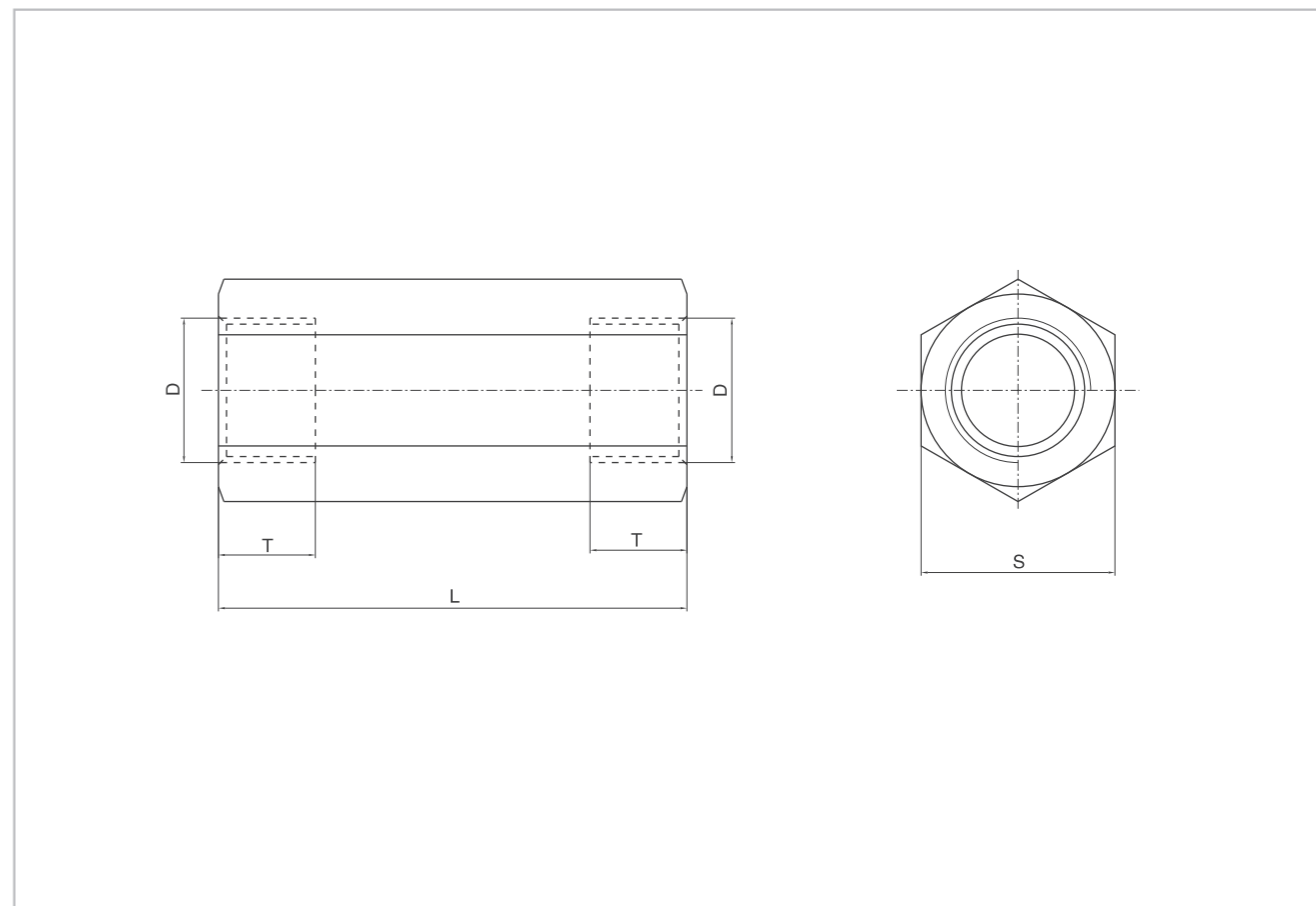


直通单向阀

机能符号



外形尺寸



规格	D		L	S	T
02	G3/8"	M18X1.5	58	24	12
03	G1/2"	M22X1.5	72	30	15
04	G3/4"	M27X2	85	36	17
06	G1"	M33X2	98	46	20
10	G1 1/4"	M42X2	120	60	22
12	G1 1/2"	M48X2	138	65	24