

PosiTector® 6000



美国 DeFelsko 公司
涂层测厚仪

测量金属上的涂镀层，符合 ISO 2178/2360/2808，
ISO 19840，ASTM B244/B499/D1186/D1400/
D7091/E376/G12，BS3900-C5，SSPC-PA2 等标准



DeFelsko®
Inspection Instruments

涂层测厚仪 PosiTector6000 系列

仪器特点

- 简便**
- 快速测量模式--每分钟 60+次测量;
 - 增强快速测量模式--每分钟 90+次测量
 - 直接测量--无需校准即可满足大部分应用
 - 更大的 2.8 英寸抗冲击彩色触摸屏, 重新设计的按键, 用于快速菜单导航
 - 在线帮助功能
 - 灯光提示: 便于在嘈杂的环境中确定已获得测量结果
 - 重置功能可迅速将涂层测厚仪恢复到出厂设置
- 耐用**
- 防风雨、防尘和防水--IP65 防护等级外壳
 - 符合人体工程学设计, 增加了机身两侧的橡胶护边
 - 耐磨探头
 - 带减震保护的橡胶套, 增加抗冲击性
- 精确**
- 每台仪器都有校准证书, 符合 NIST 或 PTB 标准
 - 内置温度补偿以确保测量精度
 - 高分辨率模式可提高显示分辨率
 - 符合美国和国际标准, 包括 ISO 和 ASTM 标准
- 通用**
- 多种校准方式, 包括一点、两点和 ISO 19840 校准
 - 多语言菜单, 包括中文
 - 自动旋屏, 可锁定
- 高效**
- 连续显示平均值、标准偏差、最大/最小值和测量次数
 - 截屏功能, 可存储 100 个截屏图片并连接计算机查看
 - 上下限声光报警功能
 - 电池续航时间延长 30%
 - 通过 USB 数据线方便地连接计算机, 并且给主机供电
 - U 盘模式--通过计算机访问存储的数据和图形文件
 - 内置时钟, 可标注每个存储数据的时间
 - 可下载 PosiSoft 软件用于下载和查看数据报告

主机选择

标准型主机(Standard)-1 型主机

- 具有左侧所列的所有特点
- 每个探头可存储 1000 个数据

高级型主机(Advanced)-3 型主机

- 可存储 1000 组 250000 个数据
- 可显示测量数据的实时图表
- 提示组别模式--使用 Psoisoft Desktop 软件预定义组别的文本和图像提示并上传到主机
- 3 种扫描模式
- 正常**--在不抬起探头的情况下连续读取读数
- 统计**--在扫描时获取连续读数并记录平均值、标准偏差、最小/最大厚度和读数数量
- 有限计数平均值**--用户自定义测量次数, 测厚仪显示并记录读数的平均值
- 触摸屏键盘, 可快速命名组别、添加注释等
- 可存储多个校准设置, 方便用于在不同基体和厚度条件下的测量
- SSPC-PA 2、ISO 19840 和 IMO PSPC 90/10 模式通过提示最大/最小范围、显示必要的读数以及自动计算统计数据(通过或不通过)来帮助用户遵守标准
- WiFi 技术与 PosiSoft.net 无线同步并下载软件更新
- 蓝牙 4.0 技术, 可将数据通过 APP 传输到移动设备或打印机。BLE API 可集成到第三方软件

通用性



FNDS 探头专门设计为测量镀锌板上的层, 可同时分别测出锌层和涂层的厚度



FXS 和 FHXS 探头应用于表粗糙和 250°C 高温面



一体化单手测量



V 型槽设计用于测量小直径物体



大量程探头系列用于厚的保护层, 如环氧树脂、橡胶、防火涂料等



微型探头适用于小零件, 以及难以测量的区域

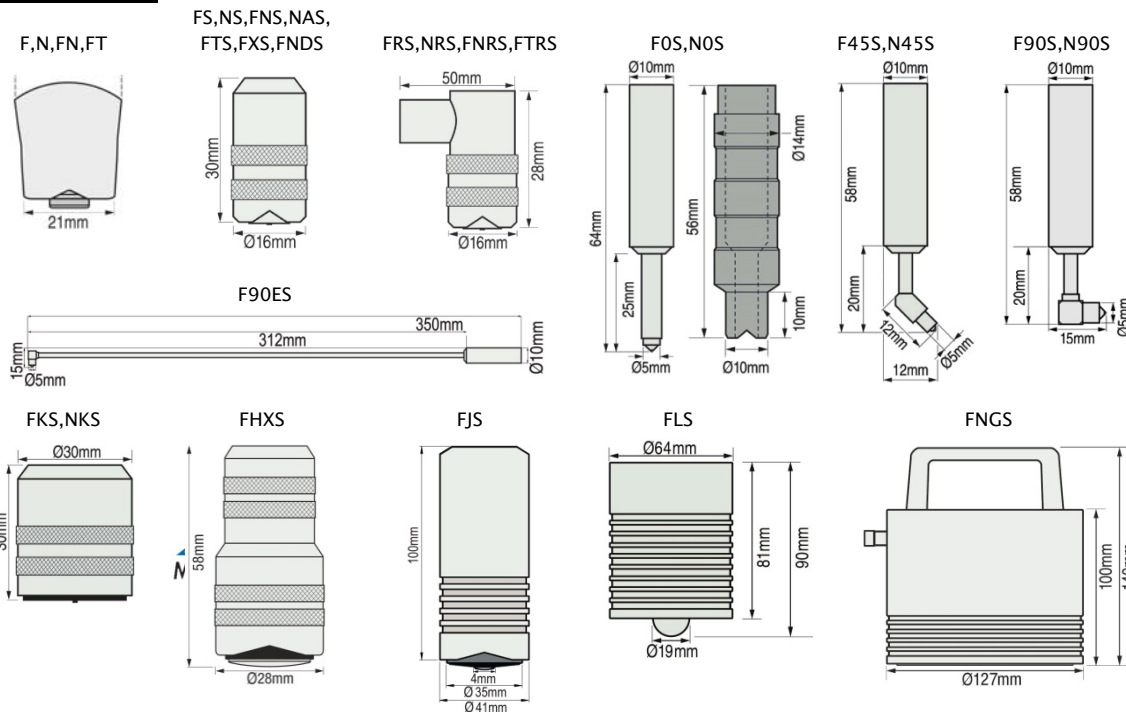
涂层测厚仪 PosiTector6000 系列

选型指南		常规的一体化和分体探头		常规 90° 直角探头	用于钢-锌-油漆测量	测量粗糙或高温表面	测量铝基氧化膜	微型探头 用于小零件或难以测量的区域			90° 加长杠 微型探头	较厚的一体化和分体探头		较厚的 90° 直角探头	测量粗糙或高温表面	大量程探头 用于厚的保护层, 如环氧树脂、橡胶、防火涂料等			
F 型	标准型	F1	FS1	FRS1		FXS1		FOS1	F45S1	F90S1	F90ES1	FT1	FTS1	FTRS1	FHXS1	FKS1	FJS1	FLS1	
	高级型	F3	FS3	FRS3		FXS3		FOS3	F45S3	F90S3	F90ES3	FT3	FTS3	FTRS3	FHXS3	FKS3	FJS3	FLS3	
N 型	标准型	N1	NS1	NRS1			NAS1	NOS1	N45S1	N90S1									
	高级型	N3	NS3	NRS3			NAS3	NOS3	N45S3	N90S3									
FN 型	标准型	FN1	FNS1	FNRS1	FNDS1								FNTS1						FNCS1
	高级型	FN3	FNS3	FNRS3	FNDS3								FNTS3						FNCS3
测量范围		0~1500μm				0~2000 μm	F: 0~1150μm N: 0~625μm					0~6mm		0~10mm	0~13mm	0~25mm	0~38mm	0~63.5mm	
精度		0~50μm 时±(1μm+1%) >50μm 时±(2μm+1%)				0~100μm 时±(0.5μm+1%) >100μm 时±(2μm+3%)					0~2.5mm 时±(0.01mm+1%) >2.5mm 时±(0.01mm+3%)		±(2μm+3%)	±(0.02mm+3%)	±(0.2mm+3%)				

注: - 所有探头都是可拆卸的

- F 型探头--电磁原理。用于钢铁等磁性基体上的非磁性涂层, 如油漆、塑料、搪瓷、铬、锌等
- N 型探头--电涡流原理。用于有色金属(如铜、铝、奥氏体不锈钢)上的所有绝缘层, 如阳极氧化膜、油漆等
- FN 型探头--为两用探头, 可以在磁性和非磁性基体上自动转换测量
- FXS 和 FHXS 探头表面为氧化铝, 铠装探头线, 应用于表面粗糙或高温工件, 可耐 250°C 高温
- FNDS 探头专门设计为测量镀锌板上的涂层, 可同时分别测出锌层和涂层的厚度
- FNCS 探头, 可测量磁性基体和有色金属上的非导电涂层

探头明细



配置清单

主机、探头、标准试片、橡胶保护套、3 节 7 号电池、USB 数据线、尼龙便携软包、中英文说明书、出厂证书

主机尺寸: 127 x 66 x 25mm

主机重量: 137g(不含电池)

符合 ISO 19840/2178/2360/2808, ASTM B244/B499 /D1186/D1400/D7091 / E376/G12, BS3900-C5, SSPC-PA2 等标准



Made in U.S.A.



DeFelsko®

深圳市君达时代仪器有限公司 https://www.jd-17.com/jd-17_Product_33208.html
电话: 0755-83986402 邮箱: sui@jd-17.com